

greenteQ.info

DIE ERFOLGSMARKE

VON VBH.

greenteQ – die Erfolgsmarke von VBH

Mit der Erfolgsmarke greenteQ bietet VBH seit 2009 Herstellern und Monteuren ein umfassendes Basissortiment rund um die Produktion und Montage von Fenstern und Türen – auf technisch hohem Niveau und zu einem sehr guten Preis-Leistungs-Verhältnis.

Dabei profitieren greenteQ-Kunden vom internationalen Produkt-Know-how von VBH. Das „Q“ im Namen steht für nachhaltige Qualität – und die wird bei greenteQ großgeschrieben. Alle Produkte durchlaufen strenge Prüf- und Belastungsverfahren. So gewährleisten wir, dass sie unseren hohen Standards und Ihren Ansprüchen entsprechen.

Mit Erfolg: Inzwischen umfasst die greenteQ-Auswahl über 4.000 Artikel in den Bereichen Beschläge, Profile, Bauchemie, Arbeitsmittel und Befestigungen. Damit bietet Ihnen greenteQ alle Artikel für Ihren täglichen Bedarf.

Eine hohe Lieferfähigkeit, große Lagerkapazitäten und ein schneller weltweiter Versand sind die weiteren Vorteile, auf die Sie bei greenteQ setzen dürfen.

Mit diesem Produktkatalog unterstützen wir Sie bei der Auswahl der für Sie passenden Produkte. Ausführliche Informationen, Produktdatenblätter, Montageanleitungen und Prüfzeugnisse zum gesamten greenteQ Sortiment bietet Ihnen außerdem die Website www.greenteQ.info.

FENSTERBESCHLÄGE 8

Balkontür- und Glasfalzgriffe	48
Beschlagbefestigung	68
Fensterbankhalter	50
Fensterbankschrauben	54
Fensterdichtungen	56
Fenster- und Fenstertürgriffe aus Aluminium.....	8
Fenster- und Fenstertürgriffe aus Edelstahl.....	22
Rolladentechnik	70
Stockrahmenabdichtung	53
Verglasung.....	58

MONTAGE UND BEFESTIGUNGSTECHNIK 78

Abdichtungsfolien.....	82
Absturzsichernde Montage.....	133
Dichtstoffe	97
Dichtungsbänder	78
Fenstermontagekoffer.....	132
Fix Dynamics Z	133
Flachleisten	130
Klebebänder.....	107
Klebspads	201
Klebstoffe.....	104
Kompaktplatten.....	216
Leisten	128
Metallrahmendübel	126
Montage in der Dämmebene.....	142
Montage mit dem Fensterbankanschluss- Dämmprofil hochdämmend.....	168
Montage mit dem Fensterbank-Dämmkeil.....	156
Montage mit hochdämmenden Unterbau- dämmprofilen HST.....	179
Montage mit hochdämmenden Unterbau- dämmprofilen HST mit Klebestreifen	186
Montage mit hochdämmenden Unterbau- dämmprofilen MHT.....	203
Montage mit hochdämmenden Unterbau- dämmprofilen TS	188
Montage mit hochdämmenden Unterbau- dämmprofilen TS mit Klebestreifen.....	194
Montage vor der Wand	152
Montagewinkel.....	200
Pflege und Wartung.....	108
Reiniger	114
Rolladenkastendämmplatte	96
Rundschnur	96
Sandwichplatten	206
Schäume.....	92
Schrauben	118
Unterlegplatten	117
V-FIX.....	148

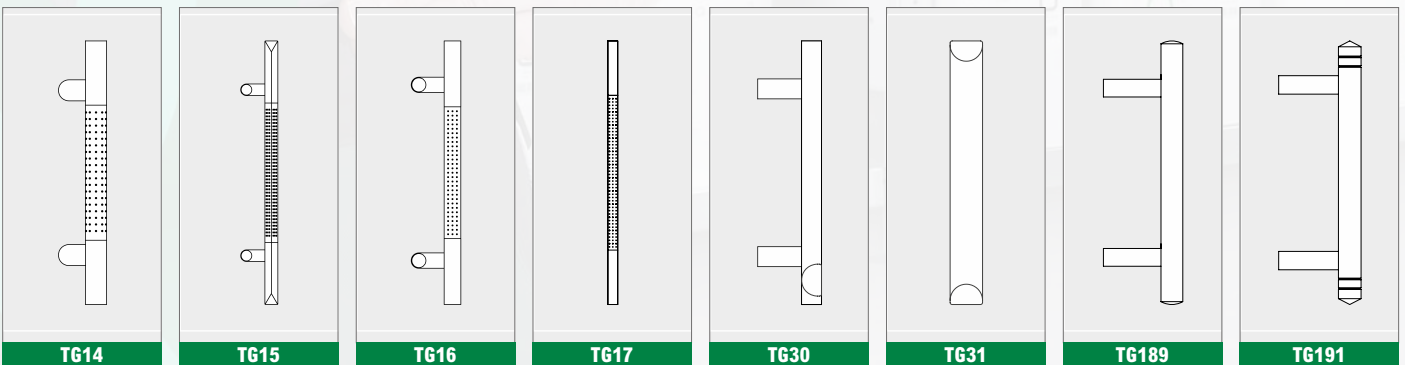
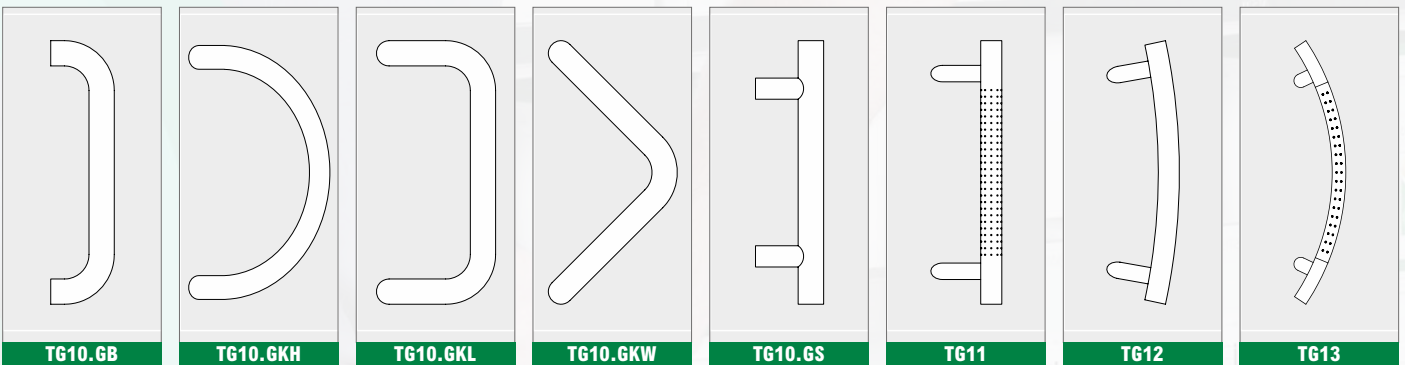
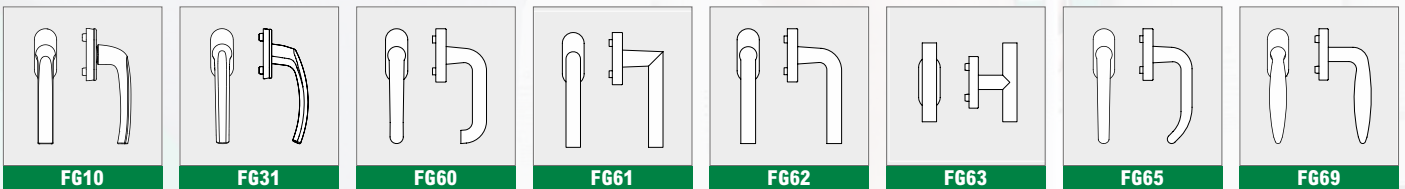
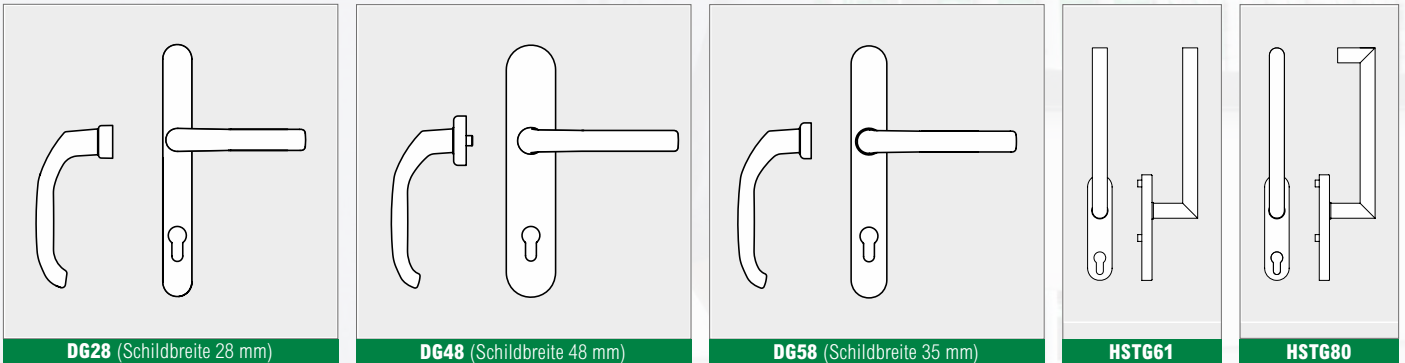
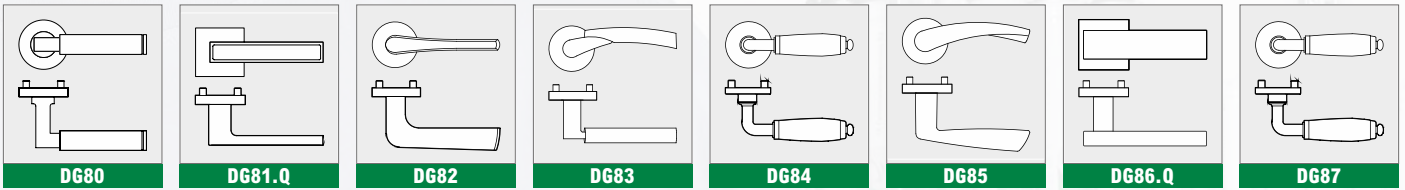
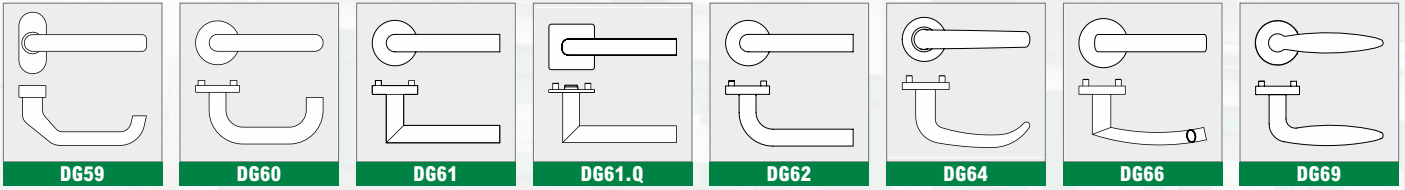
TÜRBECHLÄGE..... 218

Befestigungssets	378
Bohrlehren	383
Drückerlochteile Haustüren	250
Drückerpaare aus Edelstahl für Profiltüren	370
Ergänzungsprogramm	386
Halbgarnituren (Aussenseite) für Profiltüren.....	320
Halbgarnituren (Innenseite) für Profiltüren	316
Haustürgarnituren 92mm aus Aluminium	308
Haustürgarnituren 92mm aus Edelstahl	280
Haustür-Halbgarnituren (Aussenseite) aus Aluminium.....	254
Haustür-Halbgarnituren (Aussenseite) aus Edelstahl.....	252
Haustür-Halbgarnituren (Innenseite)	248
Innentürgarnituren 72mm aus Aluminium	302
Innentürgarnituren 72mm aus Edelstahl	256
Lochteile aus Aluminium für Profiltüren.....	368
Lochteile aus Edelstahl für Profiltüren.....	359
Profiltürgarnituren aus Aluminium	344
Profiltürgarnituren aus Edelstahl.....	336
Schlüsselrosetten Aluminium.....	357
Schlüsselrosetten Edelstahl.....	352
Schrauben	377
Schutzgarnituren 72mm aus Aluminium	302
Schutzgarnituren 72mm aus Edelstahl.....	256
Schweißeckverbinder	412
Türbänder	218
Türdichtungen.....	226
Türgriffe aus Edelstahl.....	388
Türgriffe im Baukastensystem.....	402
Türgriffpakete	400
Türknöpfe für Haustüren	375
Türknöpfe für Profiltüren	372
Türöffner.....	223
Türöffnungsbegrenzer	415
Türzylinder mit konventionellen Schlüsseln	403
Türzylinder mit Wendeschlüsseln.....	410
Vierkantstifte	376
Zimmertürgarnituren aus Edelstahl	228
Zimmertürgarnituren aus Messing.....	247
Zimmertürgarnituren aus Zink-Druckguss	246

WERKZEUG UND ARBEITSMITTEL 416

Beschriftung	425
Bits.....	416
Bohrer	418
Cuttermesser	426
Messwerkzeuge	428
Montagemagnet.....	427
Sägeblätter.....	422
Staubschutztür	429
Transporthelfer	433
Verarbeitungshilfen.....	430

greenteQ Designübersicht



1K-Füllschäume	90	DG58S216.ER Halbgarnitur außen.....	322
1K-Montagekleber	103	DG58.S216.ER Halbgarnitur innen.....	315
2K-Alu-Kleber	104	DG58.S216.ER Profiltürgarnitur.....	336
2K Füllschäume	92	DG59.AL.LT	366
2K-Zargenschnellschaum.....	92	DG59.ER.LT	357
3 TPE	55	DG60.A.ER.LT	359
10 TPE.....	55	DG60.ER	226
12 TPE.....	54	DG60.ER.LT.....	357
Abdeckkappen Fensterbankschraube	52	DG60.ER.RS.LT	248
Abrolllager	72	DG60.FS.AP.S216.ER 72mm.....	261
Acryl.....	95	DG60.FS.AP.S216.ER 92mm.....	287
Adaptersatz.....	73	DG60.FS.S216.ER 72mm.....	257
All-Season-Schaum	90	DG60.FS.S216.ER 92mm.....	284
Allwetterfolie	87	DG60.S216.AL 72mm	300
Alu-Kleber 2K	104	DG60.S216.AL 92mm	308
Aluminium-Spray	106	DG60.S216.ER 72mm	254
Alu-Reiniger	113	DG60.S216.ER 92mm	280
Antriebslager	72	DG60.V.ER.LT.....	358
BA 5	396	DG61.A.ER.LT	361
BA 7	396	DG61.ER	230
BA 15.....	397	DG61.ER.LT	360
Balkontürgriff	47	DG61.ER.RS.LT.....	248
BASIC Band.....	77	DG61.FS.S216.ER 72mm.....	266
Bautenschlüssel	407	DG61.FS.S216.ER 92mm.....	292
Befestigungsset Drückergarnituren	376	DG61H.S216.ER 72mm.....	265
Befestigungsset Profiltürgarnituren	379	DG61H.S216.ER 92mm.....	291
Beschlag-Spray	107	DG61.S216.AL 72mm	302
Beschlagsspray TOP	107	DG61.S216.AL 92mm	310
Bithalter	414	DG61.S216.ER 72mm	262
Bits	414	DG61.S216.ER 92mm	288
Blendkastenlager	72	DG62.ER	235
Bodentürpuffer.....	384	DG62.ER.RS.LT	249
Bohrerkassette SDS-plus	416	DG64.ER	236
Bohrlehren.....	381	DG65.A.ER.LT	363
Bohrlehrensatz V II Drückergarnituren.....	381	DG65.ER.LT.....	362
Bohrlehre Teleskopstange	220	DG65.FS.S216.ER 72mm.....	274
Bohrlehre Türband.....	218	DG65.S216.AL 72mm	304
BTG10 Aluminium.....	12	DG65.S216.AL 92mm	312
BTG31 Aluminium	16	DG65.S216.ER 72mm	270
BTG61 Edelstahl.....	29	DG65.S216.ER 92mm	294
BTHG10 Aluminium.....	13	DG66.ER	238
BTHG31 Aluminium.....	17	DG69.ER	238
Celuka Integralhartschaumplatte	214	DG70.ER	239
Citrusreiniger.....	112	DG71.ER	239
Cuttermesser.....	424	DG74.ER	240
Dämmkeil	162	DG75.ER	240
DG28.S216.AL Halbgarnitur außen	330	DG76.ER	241
DG28.S216.AL Halbgarnitur innen.....	317	DG77.ER	241
DG28.S216.AL Profiltürgarnitur.....	348	DG80.A.ER.LT	365
DG28.S216.ER Halbgarnitur außen	318	DG80.ER	242
DG28.S216.ER Halbgarnitur innen.....	314	DG80.ER.LT.....	364
DG28.S216.ER Profiltürgarnitur.....	340	DG80.FS.AP.S216.ER 72mm.....	277
DG48.S216.AL	306	DG80.FS.AP.S216.ER 92mm.....	299
DG48.S216.ER 92mm	278	DG81.ER	242
DG48.S216 Halbgarnitur außen	250	DG82.ER	243
DG48.S216 Halbgarnitur innen.....	246	DG83.ZD	244
DG58.AL Halbgarnitur außen.....	332	DG84.MS	245
DG58.AL Halbgarnitur innen	316	DG85.ER	243
DG58.AL Profiltürgarnitur	342	DG86.ER	244
DG58.ER Halbgarnitur außen.....	320	DG87.MS.....	245
DG58.ER Halbgarnitur innen	315	Dichtleiste	126
DG58.ER Profiltürgarnitur	334	Dichtungsband 300.....	78
DG58.S216.AL Halbgarnitur außen	326	Dichtungsband 600.....	78
DG58.S216.AL Halbgarnitur innen.....	316	Dichtungsbander 3-Ebenen	76
DG58.S216.AL Profiltürgarnitur.....	344	Distanzhülse.....	400

Dosierpistole ECO.....	428	Glasfalzeinlagen Brüggmann	58
Dosierpistole Metall	428	Glasfalzeinlagen Gealan	58
Drainage-System Plena Top	89	Glasfalzeinlagen Inoutic.....	59
Drehknopf	384	Glasfalzeinlagen KBE	59
Drückerpaare.....	368	Glasfalzeinlagen Kömmerling	59
Druckpumpzerstäuber	428	Glasfalzeinlagen Rehau	60
Easy Protect Schutzplane.....	431	Glasfalzeinlagen Salamander	60
ECO Dosierpistole.....	428	Glasfalzeinlagen Schüco	61
Edelstahl-Pflegespray	106	Glasfalzeinlagen Trocal.....	61
Edelstahlrohr	400	Glasfalzeinlagen Veka	62
Einstellkabel	75	Glasfalzgriff	46
EPDM Folie	86	Glättmittel	100
EPDM Folienkleber.....	86	Graphitstift	423
Federzubehör.....	349	Hammerbohrer SDS-plus.....	416
Fensterbankanschluss-Dämmprofil hochdämmend mit PVC.....	171	Handreinigungscreme.....	113
Fensterbankanschluss-Dämmprofil hochdämmend ohne PVC.....	167	Haustürdichtung 12 TPE-V.....	224
Fensterbankanschluss-Dämmprofil mit PVC	159	Haustürdichtung 15 TPE-V.....	224
Fensterbankanschluss-Dämmprofil ohne PVC	154	Haustürdichtung 18 TPE-V.....	225
Fensterbank-Dämmkeil.....	162	Hinweisschild	385
Fensterbankhalter Thermo Vario	48	Hybrid Dichtstoff	98
Fensterbankhalter VARIO	50	Hybrid Folienkleber	82
Fensterbank-Innendämmplatte.....	163	Hybrid Montagekleber	102
Fensterbankschrauben	52	Innendämmplatte	163
Fensterbauschrauben	66	Integralhartschaumplatte Celuka	214
Fenstermontagekoffer.....	130	Kappenschraube	51
Fensterrahmenschrauben.....	122	Kartuschenpresse	428
Fensterschaum TOP	91	Kastenlager	72
Fenstertragegurt.....	431	Klappwinkel.....	128
FG10 Aluminium	8	Klebepads	199
FG31 Aluminium	15	Klemmhebel	411
FG60 Aluminium	18	Klima Konform System 2.0 Blindstock	142
FG60 Edelstahl	22	Klima Konform System 2.0 Standard.....	150
FG61 Aluminium	19	Klima Konform System 2.0 ZM.....	140
FG61 Edelstahl	26	Klipsrosette ER.....	350
FG62 Aluminium	20	Klotzheber	62
FG62 Edelstahl	30	Knaufzylinder-Umbauset.....	409
FG63 Edelstahl	31	Kunststoffreiniger	112
FG64 Edelstahl	31	Kunststoffzubehörset Türband.....	218
FG65 Aluminium	20	Lochteile Profiltür.....	357
FG65 Edelstahl	32	Magnet	425
FG69 Edelstahl	34	Maßband	426
FG81 Edelstahl	35	Mehrzweckbohrer	416
Fix-Dynamics Z sichtbar	134	Metallbohrerset	419
Fix-Dynamics Z-T sichtbar	138	Metallrahmendübel	124
Fix-Dynamics Z-T verdeckt	136	Montageadapter.....	429
Fix-Dynamics Z verdeckt.....	132	Montagehilfe-Koffer	382
Flachleisten	129	Montagekleber	102
Flachprofil	129	Montageschaum	92
Flügelfalzdichtung	54	Montagewinkel Standard	198
Folie außen	81	Montagewinkel TOP	198
Folie Fassade / Baukörper.....	86	Motorlager	72
Folie innen	80	Multifunktionsbänder	76
Folie innen und außen.....	82	Multipack Bohrer	417
Folienkleber Acrylat	83	Multitape.....	105
Folienkleber EPDM.....	86	Neubaudichtleiste.....	126
Folie Plena Basic	83	Nippelschrauben	67
Folie Plena Top	82	OMNES Primer	88
Folie Plena Top Duo.....	84	OMNIA Band.....	77
Folie TOP.....	80	Pistolenreiniger	93
Folie zweite wasserführende Ebene	89	Pistolenschaum	90
Fugenglätter	428	Platte KDS eco 200	215
geteilter Vierkantstift 9 mm.....	375	PLENA Folie	82
Gewindeschraube.....	375	PLENA Top Drainage-System	89
Glasfalzeinlagen Aluplast	58	Power Tape	105
		PREMIUM Balkontürgriff.....	47

Primer Allwetterfolie	87	TG10 Paket.....	398
Primer Omnes.....	88	TG11.ER	390
Profil-Doppelzylinder.....	402	TG11 Paket.....	398
Profil-Doppelzylinder mit Wendeschlüssel	408	TG12.ER.....	390
Profil-Halbzylinder.....	406	TG13.ER.....	391
Profil-Halbzylinder mit Wendeschlüssel	409	TG13 Paket.....	398
Profil-Knaufzylinder	404	TG14.ER.....	392
PVC-Kleber	103	TG14 Paket.....	399
PVC-Lager	72	TG15.ER.....	392
PVC-Reiniger	112	TG15 Paket.....	399
Rahmendübel	124	TG16.ER.....	393
Reinigungs- und Pflegemilch	110	TG16 Paket.....	399
Renovierungsdichtleiste	126	TG17.ER	393
Rollladenkastendämmplatte	94	TG30.ER.....	394
Rollladenmotor elektronisch	70	TG31.ER.....	395
Rollladenmotor Funk	71	TG189.ER	396
Rollladenmotor mechanisch.....	69	TG191.ER	396
Rollwechselstift	374	Thermo Variohalter	48
Rundschnur	94	Top Duo Folie.....	84
Säbelsägeblätter	420	TOP Folie.....	80
Sandwichplatten	204	Transportpads.....	431
Schaum	90	Türband TB100.....	216
Schieberosette AL	355	Türband TB120.....	217
Schieberosette eckig ER	351	Türkнопf oval.....	370
Schieberosette ER	350	Türkнопf rund.....	373
Schieberosette ZA ER	351	Türöffner BQ-A.....	221
Schlüsselbuchse.....	352	Türöffner BQ-B.....	221
Schlüsselrosette ER	350	Türöffner BQ-B-1	222
Schmutzdetektiv	113	Türöffner BQ-C.....	222
Schneidöl	111	Türöffner BQ-D.....	223
Schneidöl Spray	111	Türöffner BQ-D-1	223
Schraubenset Türband	219	Türöffnungsbegrenzer TOB.170.ER.....	413
Schutzplane Easy Protect.....	431	Türschlosspflege	110
Schutzrosettenpaar AL.....	355	Türspion	384
Schutzrosettenpaar PZ ER.....	354	Überschlagdichtung	55
Schutzrosettenpaar ZA rechteckig ER.....	352	Universallager	72
Schutzrosette PZ ER.....	354	Unterbaudämmprofil HST hochdämmend	180
Schutzwachs	110	Unterbaudämmprofil HST hochdämmend mit Klebestreifen ...	184
Schweißverbinder Montageanleitung	412	Unterbaudämmprofil MHT hochdämmend	202
Schweißverbinder Premium	411	Unterbaudämmprofil TS hochdämmend beidseitig PVC	191
Schweißverbinder Standard.....	410	Unterbaudämmprofil TS hochdämmend einseitig PVC.....	190
SDS-plus.....	417	Unterbaudämmprofil TS hochdämmend mit Klebestreifen	192
Sekundenkleber.....	103	Unterbaudämmprofil TS hochdämmend ohne PVC.....	189
Silikon Dichtstoff	96	Unterlage Türband.....	219
Silikonfett.....	111	Unterlegplatten.....	115
Silikon-Spray	108	VARIO Band	76
Silikon Verglasungsdichtstoff	65	Variohalter	50
Spanplattenschrauben Halbgewinde	118	Varioschaum	91
Spanplattenschrauben Vollgewinde	116	Verglasungsklotz.....	56
Spezialkrepp Klebeband	105	V-FIXX.....	146
Spiralbohrer	418	Vierkantstift 8/10/8 mm.....	374
Sprühprimer.....	88	Vierkantstift 8 mm	374
Staubschutztür.....	427	Vierkantstift 9 mm	374
Stichsägeblätter.....	422	Vierkantstift 10 mm	374
Stockrahmenabdichtung.....	51	Vierkantstift abgesetzt	374
Strukturacryl	95	Vierkantstift DG.H.FS.ORS	374
Stützen.....	400	Vorlegeband	64
Systemschrauben	123	Wandtürpuffer	384
Teleskopstange zu Bohrlehre.....	220	Wechselstift 8/10 mm	374
TG9.ER	386	Wechselstift mit Wippe	374
TG10.ER.GB.....	389	Wellenclipverbinder	74
TG10.ER.GKH.....	389	Zargenschnellschaum.....	92
TG10.ER.GKL	388	Zink-Spray grau	108
TG10.ER.GKW	388	Zink-Spray hell	109
TG10.ER.GS.....	386	Zubehörset mit Einkerbung.....	380



www.vbh24.de

Fenster - Türen - Montage

Zur Herstellung und zum Einbau von Fenstern und Türen bietet vbh24 ein bedarfsgerechtes Sortiment aus den Produktbereichen Fenster- und Türtechnik, Montage und Produktion, Werkzeug und Arbeitsmittel sowie Betriebs- und Lagerausstattung: über 150.000 Artikel stehen dafür zur Auswahl.

Überzeugen Sie sich selbst!

Das Kundenportal von VBH: www.vbh24.de



greenteQ FENSTERBESCHLÄGE

Fenster- und Fenstertürgriffe

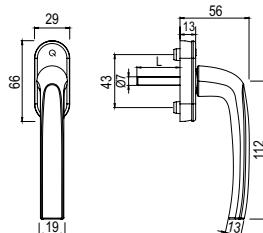
greenteQ Fenstergriff FG10.45°.AL mit 45°-Rastung - inkl. Schrauben

greenteQ Fenstergriff FG10.AL aus Aluminium mit 45°-Rastung und verdeckter Verschraubung.

Technische Daten:

- Rastung: 45°
- Vierkantstift: 7 mm
- Nockendurchmesser: 10 mm
- Schrauben: inkl. 2 Stück M5 mit Suchspitze

Zubehör: Nocken-Aufsteckring 10/12 mm VBH 3974140000



Farbbezeichnung	Stiftlänge 32 mm inkl. 2 x M5x40	Stiftlänge 37 mm inkl. 2 x M5x45	Stiftlänge 43 mm inkl. 2 x M5x55
silberfarbig F1	3944050100	3944100100	3944150100
bronzefarbig F4	3944050400	3944100400	3944150400
braun F8077	3944058077	3944108077	3944158077
silberfarbig dunkel F9	3944050900	3944100900	3944150900
weiß F9016	3944059016	3944109016	3944159016

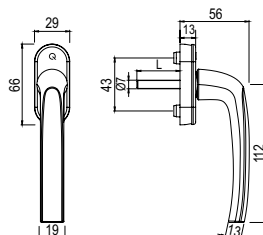
greenteQ Fenstergriff FG10.AL - inkl. Schrauben

greenteQ Fenstergriff FG10.AL aus Aluminium mit 90°-Rastung und verdeckter Verschraubung.

Technische Daten:

- Rastung: 90°
- Vierkantstift: 7 mm
- Nockendurchmesser: 10 mm
- Schrauben: inkl. 2 Stück M5 mit Suchspitze

Zubehör: Nocken-Aufsteckring 10/12 mm VBH 3974140000



Farbbezeichnung	Stiftlänge 32 mm inkl. 2 x M5x40	Stiftlänge 37 mm inkl. 2 x M5x45	Stiftlänge 43 mm inkl. 2 x M5x55
silberfarbig F1	3944040100	3944090100	3944140100
bronzefarbig F4	3944040400	3944090400	3944140400
braun F8077	3944048077	3944098077	3944148077
silberfarbig dunkel F9	3944040900	3944090900	3944140900
weiß F9016	3944049016	3944099016	3944149016

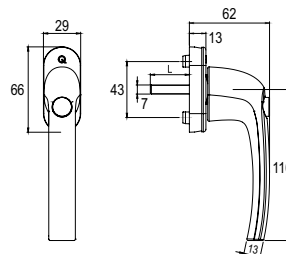
greenteQ Fenstergriff mit Druckknopf FG10.45°.DK.AL - inkl. Schrauben

greenteQ Fenstergriff FG10.45° DK.AL aus Aluminium mit 45°-Rastung; Druckknopf für mehr Sicherheit; verdeckte Verschraubung.

Technische Daten:

- Rastung: 45°
- Vierkantstift: 7 mm
- Nockendurchmesser: 10 mm
- Schrauben: inkl. 2 Stück M5 mit Suchspitze

Zubehör: Nocken-Aufsteckring 10/12 mm VBH 3974140000



Farbbezeichnung	Stiftlänge 32 mm inkl. 2 x M5x40	Stiftlänge 37 mm inkl. 2 x M5x45	Stiftlänge 43 mm inkl. 2 x M5x55
silberfarbig F1	3966240100	3966250100	3966260100
bronzefarbig F4	3966240400	3966250400	3966260400
braun F8077	-	3966258077	3966268077
silberfarbig dunkel F9	3966240900	3966250900	3966260900
weiß F9016	3966249016	3966259016	3966269016

greenteQ FENSTERBESCHLÄGE

Fenster- und Fenstertürgriffe

greenteQ Fenstergriff FG10.S.AL abschließbar - inkl. Schrauben

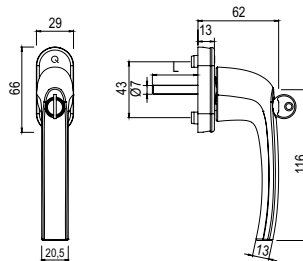
greenteQ Fenstergriff FG10.S.AL aus Aluminium, abschließbar mit Druckzylinder und Wendeschlüssel; 90°-Rastung; verdeckte Verschraubung; inklusive Schrauben sowie 1 Schlüssel gleichschließend.

Technische Daten:

- Rastung: 90°
- Vierkantstift: 7 mm
- Nockendurchmesser: 10 mm
- Schrauben: inkl. 2 Stück M5 mit Suchspitze

Zubehör:

- Nocken-Aufsteckring 10/12 mm VBH 3974140000
- Ersatzschlüssel VBH 3940410001



Farbbezeichnung	Stiftlänge 32 mm inkl. 2 x M5x40	Stiftlänge 37 mm inkl. 2 x M5x45	Stiftlänge 43 mm inkl. 2 x M5x55
silberfarbig F1	3944060100	3944110100	3944160100
bronzefarbig F4	3944060400	3944110400	3944160400
braun F8077	3944068077	3944118077	3944168077
silberfarbig dunkel F9	3944060900	3944110900	3944160900
weiß F9016	3944069016	3944119016	3944169016

greenteQ Fenstergriff FG10.TBT1.AL abschließbar - inkl. Schrauben

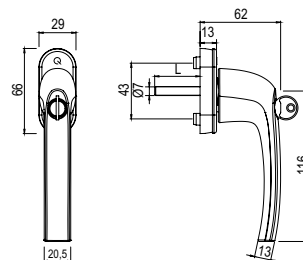
greenteQ Fenstergriff FG10.TBT1.AL aus Aluminium, abschließbar mit Drehzylinder, Wendeschlüssel und TBT1 (Kippen vor Drehen-Funktion); 90°-Rastung; verdeckte Verschraubung; inklusive 1 Schlüssel.

Technische Daten:

- Rastung: 90°
- Vierkantstift: 7 mm
- Nockendurchmesser: 10 mm
- Schrauben: inkl. 2 Stück M5 mit Suchspitze

Zubehör:

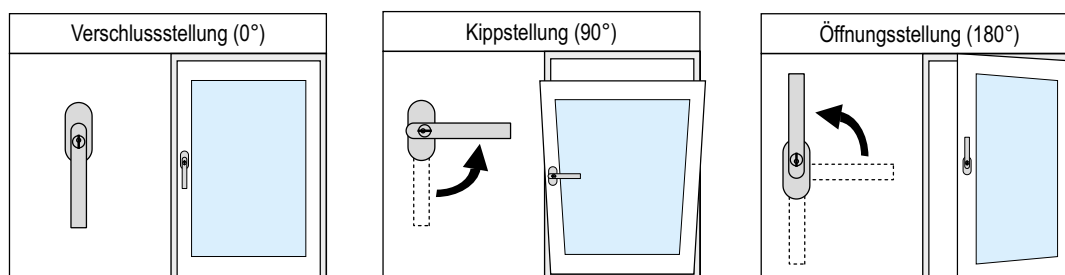
- Nocken-Aufsteckring 10/12 mm VBH 3974140000
- Ersatzschlüssel VBH 3940410002



Farbbezeichnung	Stiftlänge 32 mm inkl. 2 x M5x40	Stiftlänge 37 mm inkl. 2 x M5x45	Stiftlänge 43 mm inkl. 2 x M5x55
silberfarbig F1	3944080100	3944130100	3944180100
silberfarbig dunkel F9	-	3944130900	-
weiß F9016	3944089016	3944139016	3944189016

TBT-Funktion: Die Bezeichnung TBT (Tilt Before Turn = Kippen vor Drehen) bezeichnet die Öffnungsfolge des Fensters: Verschlussstellung (0°), Kippstellung (90°) und Öffnungsstellung (180°). **Zu beachten:** Die TBT-Funktion ist nur dann gewährleistet, wenn ein entsprechender, für diese Funktion vorgesehener Dreh-/Kipp-Beschlag eingesetzt wird.

TBT1-Funktion: Zum Kippen des Fensters (Fenstergriff in waagrechter 90°-Position) muss der Schließzylinder nicht entriegelt werden. Um den Fenstergriff in Öffnungsstellung (senkrechte Position 180° nach oben) zu drehen, muss zuerst der Schließzylinder entriegelt werden. Dadurch sind TBT-Fenster gegen ungewolltes Öffnen von innen, z.B. durch Kinder, gesichert.



greenteQ FENSTERBESCHLÄGE

Fenster- und Fenstertürgriffe

greenteQ Fenstergriff FG10.S100.AL abschließbar 100 Nm - inkl. Schrauben

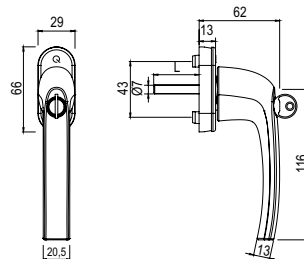
greenteQ Fenstergriff FG10.S100.AL aus Aluminium;
geprüft nach **RAL-GZ 607/9, RAL100**;
zertifiziert nach **DIN EN 1627-1630 RC1-6**;
abschließbar mit Druckzylinder; 90°-Rastung; verdeckte
Verschraubung; inklusive Schrauben sowie 1 Schlüssel
gleichschließend.

Technische Daten:

- Rastung: 90°
- Vierkantstift: 7 mm
- Nockendurchmesser: 10 mm
- Schrauben: inkl. 2 Stück M5 mit Suchspitze

Zubehör:

- Nocken-Aufsteckring 10/12 mm VBH 3974140000
- Ersatzschlüssel VBH 3940410002



100 Nm
DIN EN 1627-1630 RC 1-6



Farbbezeichnung	Stiftlänge 32 mm inkl. 2 x M5x40	Stiftlänge 37 mm inkl. 2 x M5x45	Stiftlänge 43 mm inkl. 2 x M5x55
silberfarbig F1	3944070100	3944120100	3944170100
bronzefarbig F4	3944070400	3944120400	-
braun F8077	-	3944128077	-
silberfarbig dunkel F9	3944070900	3944120900	3944170900
weiß F9016	3944079016	3944129016	3944179016





greenteQ FENSTERBESCHLÄGE

Fenster- und Fenstertürgriffe

greenteQ Balkontürset BTG10.GR.GR.AL

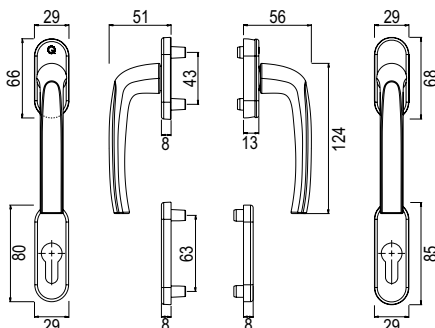
greenteQ Balkontürset BTG10.GR.GR.AL; verdeckte Verschraubung; Aluminium in verschiedenen Eloxierungen oder Farbbeschichtungen; inklusive Schrauben.

Technische Daten:

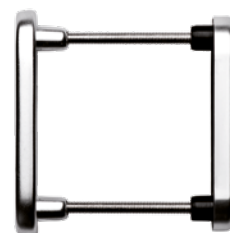
- Rastung: -
- Vierkantstift: 7 mm
- Nockendurchmesser: 10 mm
- inklusive Schrauben M5
- Türstärke: 63 - 73 mm

Zubehör:

- Türstärke 63-73 mm VBH 2172764253
- Türstärke 74-83 mm VBH 2172764254
- Türstärke 84-93 mm VBH 2172764255
- Nocken-Aufsteckring 10/12 mm VBH 3974140000



Oberfläche	Türstärke 63-73 mm
silberfarbig F1	2172764448
bronzefarbig F4	2172764449
braun 8077	2172764451
silberfarbig dunkel F9	2172764450
weiß 9016	2172764452



greenteQ Balkontürset BTG10.Rollladen.AL

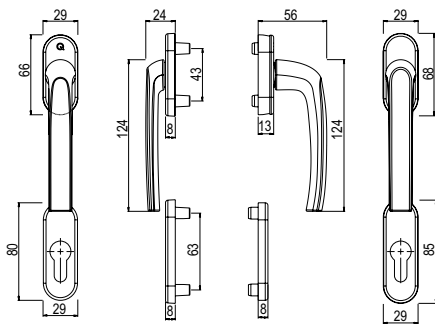
greenteQ Balkontürset BTG10.Rollladen.AL; verdeckte Verschraubung; Aluminium in verschiedenen Eloxierungen oder Farbbeschichtungen; inklusive Schrauben.

Technische Daten:

- Rastung: -
- Vierkantstift: 7 mm
- Nockendurchmesser: 10 mm
- inklusive Schrauben M5
- Türstärke: 63 - 73 mm

Zubehör:

- Türstärke 63-73 mm VBH 2172764256
- Türstärke 74-83 mm VBH 2172764257
- Türstärke 84-93 mm VBH 2172764258
- Nocken-Aufsteckring 10/12 mm VBH 3974140000



Oberfläche	Türstärke 63 - 73 mm
silberfarbig F1	2172764453
bronzefarbig F4	2172764454
braun 8077	2172764456
silberfarbig dunkel F9	2172764455
weiß 9016	2172764457



greenteQ FENSTERBESCHLÄGE

Fenster- und Fenstertürgriffe

greenteQ Balkontür-Halbgarnitur Außenseite BTHG10.GR-A.AL

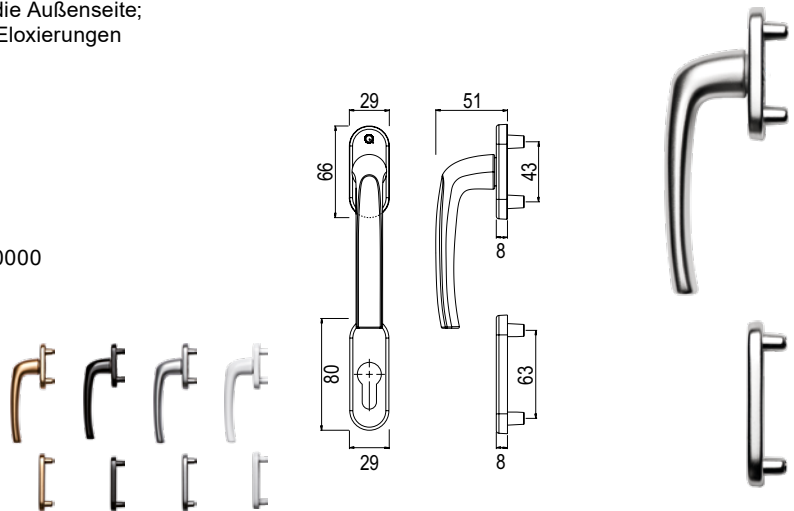
greenteQ Balkontür-Halbgarnitur BTHG10.GR-A.AL für die Außenseite; verdeckte Verschraubung, Aluminium in verschiedenen Eloxierungen oder Farbbeschichtungen; ohne Schrauben.

Technische Daten:

- Rastung: -
- Vierkantstift: für 7 mm
- Nockendurchmesser: 10 mm
- für Schrauben M5

Zubehör: Nocken-Aufsteckring 10/12 mm VBH 3974140000

Oberfläche	VBH Artikel-Nr.
silberfarbig F1	2172764238
bronzefarbig F4	2172764239
braun 8077	2172764242
silberfarbig dunkel F9	2172764240
weiß 9016	2172764241



greenteQ Balkontür-Halbgarnitur Außenseite BTHG10.RR-A.AL flacher Griff

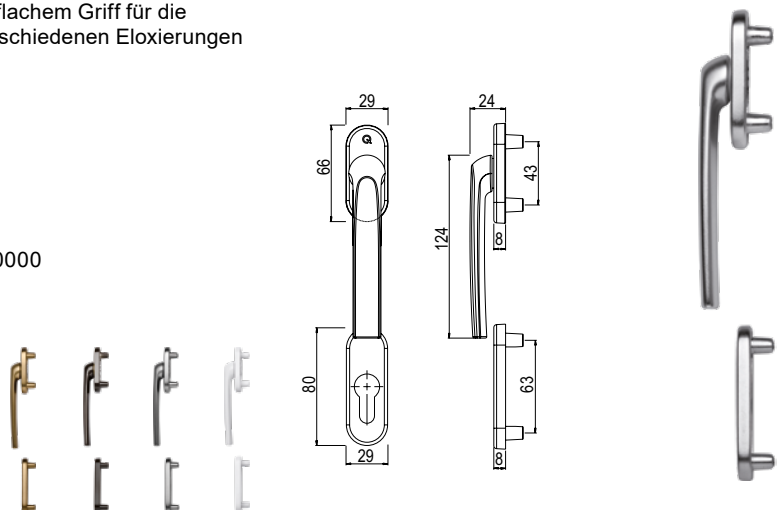
greenteQ Balkontür-Halbgarnitur BTHG10.RR-A.AL mit flachem Griff für die Außenseite; verdeckte Verschraubung, Aluminium in verschiedenen Eloxierungen oder Farbbeschichtungen; ohne Schrauben.

Technische Daten:

- Rastung: -
- Vierkantstift: für 7 mm
- Nockendurchmesser: 10 mm
- für Schrauben M5

Zubehör: Nocken-Aufsteckring 10/12 mm VBH 3974140000

Oberfläche	VBH Artikel-Nr.
silberfarbig F1	2172764248
bronzefarbig F4	2172764249
braun 8077	2172764252
silberfarbig dunkel F9	2172764250
weiß 9016	2172764251



greenteQ Balkontür-Halbgarnitur Innenseite BTHG10.GR-I.AL

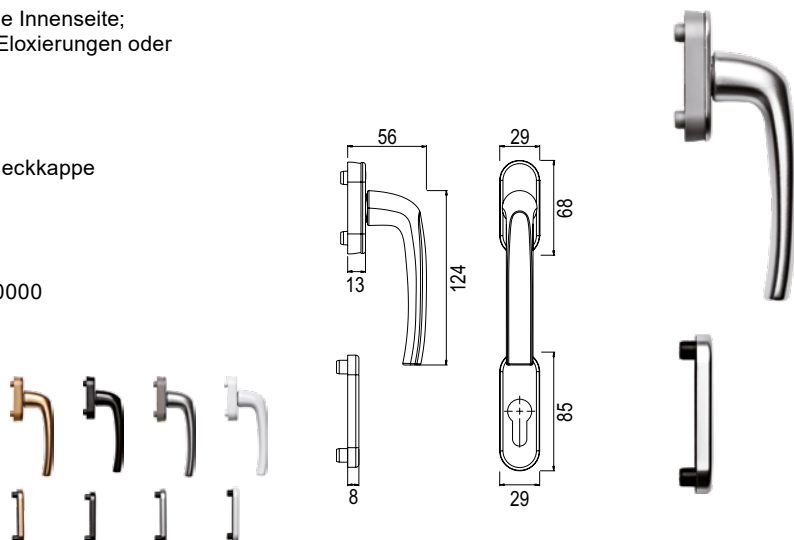
greenteQ Balkontür-Halbgarnitur BTHG10.GR-I.AL für die Innenseite; verdeckte Verschraubung, Aluminium in verschiedenen Eloxierungen oder Farbbeschichtungen; ohne Schrauben.

Technische Daten:

- Rastung: 90°
- Rosette mit Kunststoff-Unterkonstruktion und Teil-Abdeckkappe
- Nockendurchmesser: 10 mm
- Vierkantstift: für 7 mm
- für Befestigungsset M5 mit Druckfeder

Zubehör: Nocken-Aufsteckring 10/12 mm VBH 3974140000

Oberfläche	VBH Artikel-Nr.
silberfarbig F1	2172764243
bronzefarbig F4	2172764244
braun 8077	2172764247
silberfarbig dunkel F9	2172764245
weiß 9016	2172764246





greenteQ FENSTERBESCHLÄGE

Fenster- und Fenstertürgriffe

greenteQ Fenstergriff FG31.AL - inkl. Schrauben

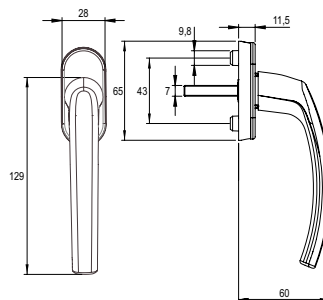
greenteQ Fenstergriff FG31.AL aus Aluminium mit 90°-Rastung und verdeckter Verschraubung für nach innen öffnende Fenster. Zertifiziert nach DIN EN 13126-3:2023, erfüllt die Anforderungen nach DIN 18267:2015-02.

Technische Daten:

- Zertifiziert nach EN 13126-3:2023 | H3/180 | 0 | 3 | 0 | 0 | 0 | C1 | 1 |
- Anforderungen nach DIN 18267:2015-02 erfüllt
- Rastung: 90°
- Vierkantstift: 7 x 37 mm vorstehend
- Nockendurchmesser: 10 mm
- Schrauben: inkl. 2 Stück M5 x 45 mm

Zubehör: Nocken-Aufsteckring 10/12 mm VBH 3974140000

Farbbezeichnung	Stiftlänge 7 x 37 mm inkl. 2 x M5x45
silberfarbig F1	2172769241
silberfarbig dunkel F9	2172769242
weiß F9016	2172769243



greenteQ Fenstergriff FG31.SG100.AL abschließbar - 100NM - inkl. Schrauben

Der greenteQ Fenstergriff FG31.SG100.AL aus Aluminium ist speziell für Fenster konzipiert, die nach innen öffnen. Er bietet einen **Verdrehwiderstand von 100 Nm** zertifiziert gemäß **DIN EN 13126-3:2023** | H3/180 | 0 | 3 | 0 | 2 | 2 | C1 | 1 | und erfüllt zudem die Anforderungen nach **DIN EN 18267:2015-02**. Der Fenstergriff ist abschließbar mit Druckzylinder im Griffteil, gleichschließend mit zwei Schlüsseln, hat eine 90°-Rastung und wird verdeckt verschraubt. Zum Lieferumfang gehören zwei Schrauben M5 x 45 sowie ein Vierkantstift für eine vorstehende Stiftlänge von 37 mm.

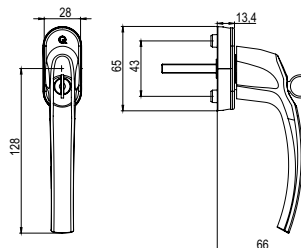
Technische Daten:

- Rastung: 90°
- Vierkantstift: 7 mm
- Nockendurchmesser: 10 mm
- Schrauben: inkl. 2 Stück M5x45

Zubehör:

- Nocken-Aufsteckring 10/12 mm VBH 3974140000
- Ersatzschlüssel VBH 2172776628

Farbbezeichnung	Stiftlänge 37 mm inkl. 2 x M5x45
silberfarbig F1	2172776585
silberfarbig dunkel F9	2172776626
weiß F9016	2172776627



greenteQ FENSTERBESCHLÄGE

Fenster- und Fenstertürgriffe

greenteQ Balkontürset BTG31.GR.GR.AL

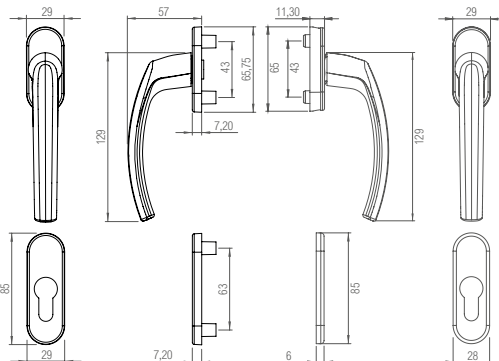
greenteQ Balkontür-Set BTG31.GR.GR.AL aus Aluminium. Verdeckte Verschraubung, Lieferung mit Schrauben und Vierkantstift.

Technische Daten:

- Lochung: PZ
- Rastung: außen ohne, innen 90°
- Vierkantstift: 7 x 120 mm lose
- Nockendurchmesser: 10 mm
- inklusive Schrauben M5
- Türstärke: 63 - 73 mm

Zubehör:

- Türstärke 73-83 mm VBH 2172774381
- Türstärke 84-93 mm VBH 2172774382
- Nocken-Aufsteckring 10/12 mm VBH 3974140000



Oberfläche	Türstärke 63 - 73 mm
silberfarbig F1	2172774438
silberfarbig dunkel F9	2172774439
weiß 9016	2172774440

greenteQ Balkontürset BTG31.ROLLADEN.AL

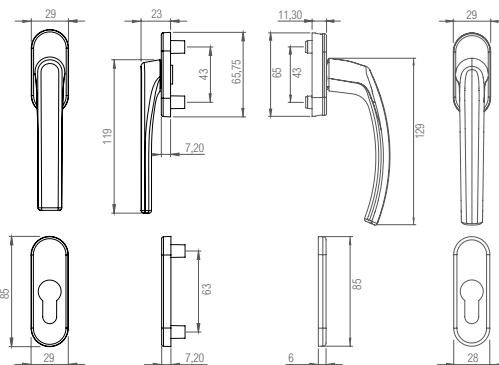
greenteQ Balkontürset BTG31.ROLLADEN.AL mit flachem Griff auf der Außenseite aus Aluminium. Verdeckte Verschraubung, Lieferung mit Schrauben und Vierkantstift.

Technische Daten:

- Lochung: PZ
- Rastung: außen ohne, innen 90°
- Vierkantstift: 7 x 110 mm lose
- Nockendurchmesser: 10 mm
- inklusive Schrauben M5
- Türstärke: 63 - 73 mm

Zubehör:

- Türstärke 73-83 mm VBH 2172774380
- Türstärke 84-93 mm VBH 2172774381
- Nocken-Aufsteckring 10/12 mm VBH 3974140000



Oberfläche	Türstärke 63 - 73 mm
silberfarbig F1	2172774441
silberfarbig dunkel F9	2172774442
weiß 9016	2172774443

greenteQ FENSTERBESCHLÄGE

Fenster- und Fenstertürgriffe

greenteQ Balkontür-Halbgarnitur Außenseite BTHG31.GR-A.AL

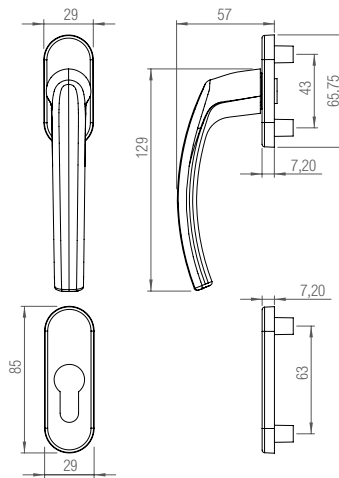
greenteQ Balkontür-Halbgarnitur BTHG31.GR-A.AL für die Außenseite aus Aluminium. Verdeckte Verschraubung über die Innenseite, Lieferung ohne Schrauben.

Technische Daten:

- Rastung: -
- Vierkantstift: für 7 mm
- Nockendurchmesser: 10 mm
- für Schrauben M5

Zubehör: Nocken-Aufsteckring 10/12 mm VBH 3974140000

Oberfläche	VBH Artikel-Nr.
silberfarbig F1	2172774371
silberfarbig dunkel F9	2172774372
weiß 9016	2172774373



greenteQ Balkontür-Halbgarnitur Außenseite BTHG31.RR-A.AL flacher Griff

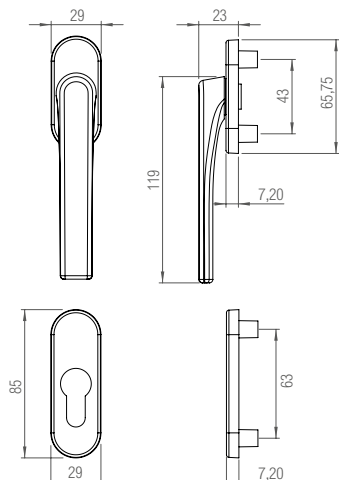
greenteQ Balkontür-Halbgarnitur BTHG31.RR-A.AL mit flachem Griff für die Außenseite aus Aluminium. Verdeckte Verschraubung über die Innenseite, Lieferung ohne Schrauben.

Technische Daten:

- Rastung: -
- Vierkantstift: für 7 mm
- Nockendurchmesser: 10 mm
- für Schrauben M5

Zubehör: Nocken-Aufsteckring 10/12 mm VBH 3974140000

Oberfläche	VBH Artikel-Nr.
silberfarbig F1	2172774377
silberfarbig dunkel F9	2172774378
weiß 9016	2172774379



greenteQ Balkontür-Halbgarnitur Innenseite BTHG31.GR-I.AL

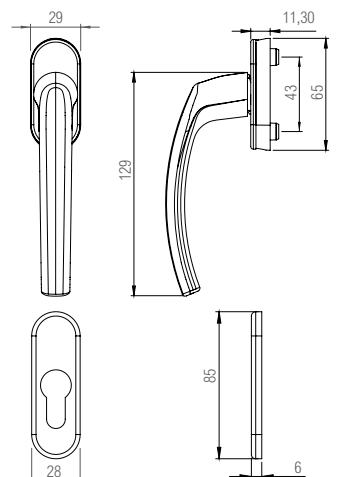
greenteQ Balkontür-Halbgarnitur BTHG31.GR-I.AL für die Innenseite aus Aluminium. Verdeckte Verschraubung, Lieferung ohne Schrauben.

Technische Daten:

- Rastung: 90°
- Vierkantstift: für 7 mm
- Nockendurchmesser: 10 mm
- für Schrauben M5

Zubehör: Nocken-Aufsteckring 10/12 mm VBH 3974140000

Oberfläche	VBH Artikel-Nr.
silberfarbig F1	2172774374
silberfarbig dunkel F9	2172774375
weiß 9016	2172774376



greenteQ FENSTERBESCHLÄGE

Fenster- und Fenstertürgriffe

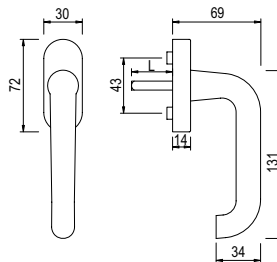
greenteQ Fenstergriff FG60.AL - inkl. Schrauben

greenteQ Fenstergriff FG60.AL aus Aluminium; zertifiziert nach EN 13126-3: 25/180-0140/03/C1; mit 90°-Rastung; verdeckte Verschraubung; inklusive Schrauben.

Technische Daten:

- Rastung: 90°
- Vierkantstift: 7 mm
- Nockendurchmesser: 10 mm
- Schrauben: inkl. 2 Stück M5

Zubehör: Nocken-Aufsteckring 10/12 mm VBH 3974140000



Farbbezeichnung	Stiftlänge 32 mm inkl. 2 x M5x40	Stiftlänge 37 mm inkl. 2 x M5x45	Stiftlänge 43 mm inkl. 2 x M5x50
silberfarbig F1	3949510100	3949520100	3949530100

greenteQ Fenstergriff FG60.S.AL abschließbar - inkl. Schrauben

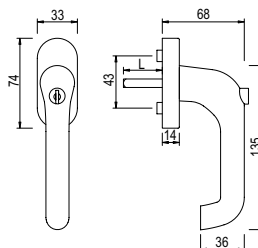
greenteQ Fenstergriff FG60.S.AL aus Aluminium; abschließbar, mit Druckzylinder; 2 Schlüssel; mit 90°-Rastung; verdeckte Verschraubung; inklusive Schrauben.

Technische Daten:

- Rastung: 90°
- Vierkantstift: 7 mm
- Nockendurchmesser: 10 mm
- Schrauben: inkl. 2 Stück M5

Zubehör:

- Nocken-Aufsteckring 10/12 mm VBH 3974140000
- Ersatzschlüssel VBH 3940410003



Farbbezeichnung	Stiftlänge 32 mm inkl. 2 x M5x45	Stiftlänge 37 mm inkl. 2 x M5x50	Stiftlänge 43 mm inkl. 2 x M5x55
silberfarbig F1	3949820100	3949830100	3949840100

greenteQ FENSTERBESCHLÄGE

Fenster- und Fenstertürgriffe

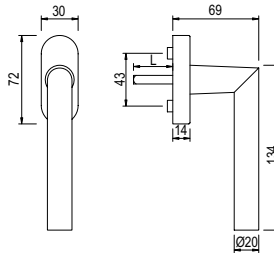
greenteQ Fenstergriff FG61.AL - inkl. Schrauben

greenteQ Fenstergriff FG61.AL aus Aluminium; zertifiziert nach EN 13126-3: 25/180-0140/03/C1; mit 90°-Rastung; verdeckte Verschraubung; inklusive Schrauben.

Technische Daten:

- Rastung: 90°
- Vierkantstift: 7 mm
- Nockendurchmesser: 10 mm
- Schrauben: inkl. 2 Stück M5

Zubehör: Nocken-Aufsteckring 10/12 mm VBH 3974140000



Farbbezeichnung	Stiftlänge 32 mm inkl. 2 x M5x40	Stiftlänge 37 mm inkl. 2 x M5x45	Stiftlänge 43 mm inkl. 2 x M5x50
silberfarbig F1	3949540100	3949550100	3949560100

greenteQ FG61H.V.AL mit variablem Vierkantstift

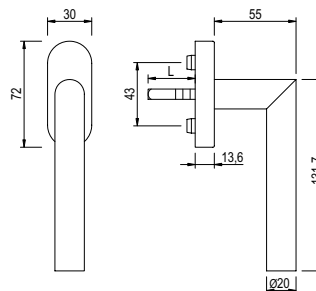
Der greenteQ Fenstergriff FG61H.V.AL aus Aluminium ist für nach innen öffnende Fenster geeignet und verfügt über eine 90°-Rastung sowie eine verdeckte Verschraubung. Im Lieferumfang enthalten sind Schrauben mit Einstich und ein variabler Vierkantstift für vorstehende Stiftlängen von 32 mm, 37 mm und 42 mm. Die Stiftlänge von 37 mm ist voreingestellt. Zum einfachen Verstellen des Vierkantstiftes empfehlen wir eine Zange mit Kunststoffbacken. Der Fenstergriff ist zertifiziert nach EN 13126-3:2023: | H3/180 | 0 | 4 | 0 | 0 | 0 | C1 | 2 |.

Technische Daten:

- Rastung: 90°
- Vierkantstift: 7 mm
- Nockendurchmesser: 10 mm (mit zwei Hülsen 10/12 mm)
- Schrauben: inkl. 2 Stück mit Einstich M5 x 40/45/50 mm

Zubehör:

- Nocken-Aufsteckring 10/12 mm VBH 3974140000



Video:
Variabler Vierkantstift



Farbbezeichnung	VBH Artikel-Nr.
silberfarbig F1	2172774755

greenteQ Fenstergriff FG61.S.AL abschließbar - inkl. Schrauben

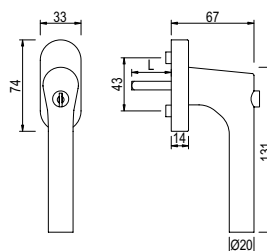
greenteQ Fenstergriff FG61.S.AL aus Aluminium; abschließbar, mit Druckzylinder; 2 Schlüssel; mit 90°-Rastung; verdeckte Verschraubung; inklusive Schrauben.

Technische Daten:

- Rastung: 90°
- Vierkantstift: 7 mm
- Nockendurchmesser: 10 mm
- Schrauben: inkl. 2 Stück M5

Zubehör:

- Nocken-Aufsteckring 10/12 mm VBH 3974140000
- Ersatzschlüssel VBH 3940410003



Farbbezeichnung	Stiftlänge 32 mm inkl. 2 x M5x45	Stiftlänge 37 mm inkl. 2 x M5x50	Stiftlänge 43 mm inkl. 2 x M5x55
silberfarbig F1	3949850100	3949860100	3949870100

greenteQ FENSTERBESCHLÄGE

Fenster- und Fenstertürgriffe

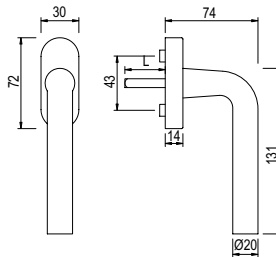
greenteQ Fenstergriff FG62.AL - inkl. Schrauben

greenteQ Fenstergriff FG62.AL aus Aluminium; zertifiziert nach EN 13126-3: 25/180-0140/03/C1; mit 90°-Rastung; verdeckte Verschraubung; inklusive Schrauben.

Technische Daten:

- Rastung: 90°
- Vierkantstift: 7 mm
- Nockendurchmesser: 10 mm
- Schrauben: inkl. 2 Stück M5

Zubehör: Nocken-Aufsteckring 10/12 mm VBH 3974140000



Farbbezeichnung	Stiftlänge 32 mm inkl. 2 x M5x40	Stiftlänge 37 mm inkl. 2 x M5x45
silberfarbig F1	3949650100	3949660100

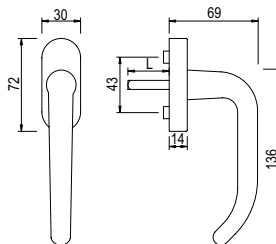
greenteQ Fenstergriff FG65.AL - inkl. Schrauben

greenteQ Fenstergriff FG65.AL aus Aluminium; zertifiziert nach EN 13126-3: 25/180-0140/03/C1; mit 90°-Rastung; verdeckte Verschraubung; inklusive Schrauben.

Technische Daten:

- Rastung: 90°
- Vierkantstift: 7 mm
- Nockendurchmesser: 10 mm
- Schrauben: inkl. 2 Stück M5

Zubehör: Nocken-Aufsteckring 10/12 mm VBH 3974140000



Farbbezeichnung	Stiftlänge 32 mm inkl. 2 x M5x40	Stiftlänge 37 mm inkl. 2 x M5x45	Stiftlänge 43 mm inkl. 2 x M5x50
silberfarbig F1	3949680100	3949690100	3949710100



DIE NEUE VBH AKADEMIE

THEORIE UND PRAXIS

FACHKRÄFTEMANGEL – DIE NEUE VBH AKADEMIE UNTERSTÜTZT

Beim Bedarf der Kunden ist stets auch der Fachkräftemangel ein Thema. Diesen können wir zwar nicht beheben, doch wir können helfen, die vorhandenen Mitarbeiter qualifiziert weiterzuentwickeln. Dazu wurde das bestehende Schulungsangebot nochmals erweitert und die VBH Akademie in neuen Räumen in Recklinghausen geschaffen. Hier sind die Bedingungen dazu durch die Möglichkeit zur Kombination von Theorie, dem VBH Musterbau mit praktischen Schulungselementen und der Abbildung der dazugehörigen Produktsortimente im VBH Shop vor Ort optimal.





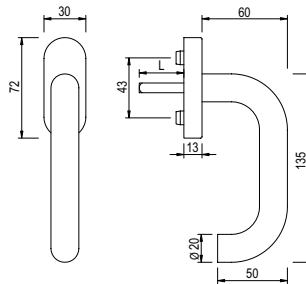
greenteQ Fenstergriff FG60L.ER - inkl. Schrauben

greenteQ Fenstergriff FG60L.ER aus Edelstahl fein matt; zertifiziert nach EN 13126-3: 25/180-0140/03/C1; mit 90°-Rastung; verdeckte Verschraubung; inklusive Schrauben und beigelegte Hülsen 10/12 mm.

Technische Daten:

- Rastung: 90°
- Vierkantstift: 7 mm
- Nockendurchmesser: 10 mm
- Schrauben: inkl. 2 Stück M5

Zubehör: Nocken-Aufsteckring 10/12 mm VBH 3974140000



Farbbezeichnung	Stiftlänge 32 mm inkl. 2 x M5x40	Stiftlänge 37 mm inkl. 2 x M5x45	Stiftlänge 43 mm inkl. 2 x M5x50
Edelstahl fein matt	3949516500	3949526500	-

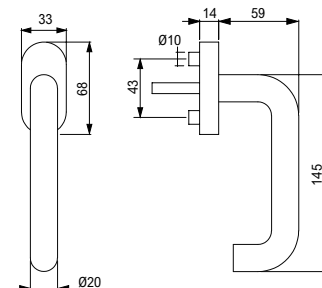
greenteQ Fenstergriff FG60L.ER.RAL9005 - inkl. Schrauben

greenteQ Fenstergriff FG60L.ER.RAL9005 aus Edelstahl schwarz matt für nach innen öffnende Fenster, zertifiziert nach EN 13126-3-2011: 1 | 5/180 | - | 0 | 1 | 5 | 0/0 | 3/C1 | - . Mit 90°-Rastung und verdeckter Verschraubung, inklusive Schrauben und Vierkantstift lose für Stiftlängen vorstehend 24, 31, 36 und 42 mm.

Technische Daten:

- Rastung: 90°
- Vierkantstifte 7 mm (lose) für Stiftlänge vorstehend 24/31 und 36/42 mm
- Nockendurchmesser: 10 mm
- Schrauben: inkl. 2 Stück M5 x 45

Zubehör: Nocken-Aufsteckring 10/12 mm VBH 3974140000



Farbbezeichnung	Stiftlänge 24 - 42 mm
Edelstahl schwarz matt RAL 9005	2172771296

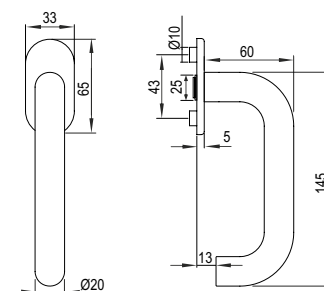
greenteQ Fenstergriff FG60.FRS.ER mit flacher Rosette - inkl. Schrauben

greenteQ Fenstergriff FG60.FRS.ER aus Edelstahl für nach innen öffnende Fenster; mit 5 mm flacher Rosette; mit 90°-Rastung; verdeckte Verschraubung; inklusive Schrauben und Vierkantstifte.

Technische Daten:

- Rastung: 90°
- Vierkantstifte 7 mm lose für Stiftlänge vorstehend 24/31 und 36/42 mm
- Nockendurchmesser: 10 mm
- Schrauben: inkl. 2 Stück M5 x 40

Zubehör: Nocken-Aufsteckring 10/12 mm VBH 3974140000



Farbbezeichnung	Stiftlänge 24 - 42 mm
Edelstahl fein matt	2172745752
Edelstahl schwarz matt RAL 9005	2172771293

greenteQ FENSTERBESCHLÄGE

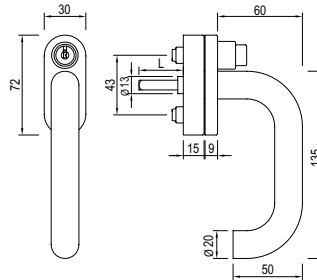
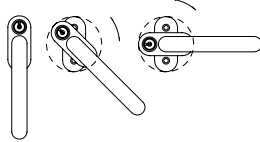
Fenster- und Fenstertürgriffe

greenteQ Fenstergriff FG60.S.ER abschließbar - inkl. Schrauben

greenteQ Fenstergriff FG60.S.ER aus Edelstahl fein matt für nach innen öffnende Fenster. Abschließbar, mit Druckzylinder, 2 Schlüssel. Mit 90°-Rastung, verdeckte Verschraubung, inklusive Schrauben und beigelegte Hülsen 10/12 mm.

Technische Daten:

- Rastung: 90°
- Vierkantstift: 7 mm
- Nockendurchmesser: 10 mm
- Schrauben: inkl. 2 Stück M5



Zubehör:

- Nocken-Aufsteckring 10/12 mm VBH 3974140000
- Ersatzschlüssel VBH 3940410004

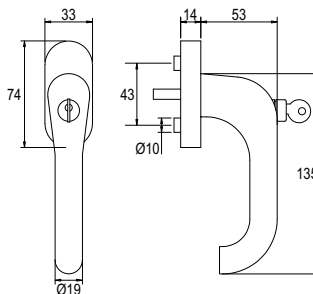
Farbbezeichnung	Stiftlänge 32 mm inkl. 2 x M5x45	Stiftlänge 37 mm inkl. 2 x M5x50	Stiftlänge 43 mm inkl. 2 x M5x55
Edelstahl fein matt	3949826500	3949836500	3949846500

greenteQ Fenstergriff FG60.SG100.ER abschließbar - 100NM inkl. Schrauben

greenteQ Fenstergriff FG60.SG100.ER aus Edelstahl für nach innen öffnende Fenster; **100 Nm Verdrehwiderstand** zertifiziert nach **DIN EN 13126-3:2023: H3/180 | 0 | 3 | 0 | 2 | 3 | C1 | 2**; erfüllt die Anforderungen nach **DIN EN 1627-1630 RC1-6**; abschließbar mit Druckzylinder im Griffteil, gleichschließend mit 2 Schlüssel; mit 90°-Rastung; verdeckte Verschraubung; inklusive Schrauben und Vierkantstifte.

Technische Daten:

- Rastung: 90°
- Vierkantstifte 7 mm (lose) für Stiftlänge vorstehend 24/31 und 36/42 mm
- Nockendurchmesser: 10 mm
- Schrauben: inkl. 2 Stück M5 x 50



Zubehör:

- Nocken-Aufsteckring 10/12 mm VBH 3974140000
- Ersatzschlüssel VBH 2172746256

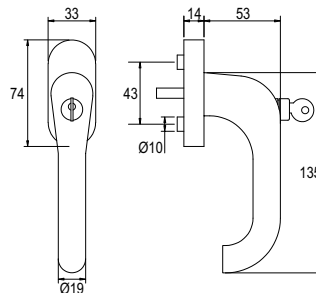
Farbbezeichnung	Stiftlänge 24 - 42 mm
Edelstahl fein matt	2172755483
Edelstahl schwarz matt RAL 9005	2172771299

greenteQ Fenstergriff FG60.SG200.ER abschließbar - 200NM inkl. Schrauben

greenteQ Fenstergriff FG60.SG200.ER aus Edelstahl fein matt für nach innen öffnende Fenster; **200 Nm Verdrehwiderstand** zertifiziert nach **DIN EN 13126-3**; erfüllt die Anforderungen nach **DIN EN 1627-1630 RC1-6**; abschließbar mit Druckzylinder im Griffteil, gleichschließend mit 2 Schlüssel; mit 90°-Rastung; verdeckte Verschraubung; inklusive Schrauben und Vierkantstifte.

Technische Daten:

- Rastung: 90°
- Vierkantstifte 7 mm (lose) für Stiftlänge vorstehend 24/31 und 36/42 mm
- Nockendurchmesser: 10 mm
- Schrauben: inkl. 2 Stück M5 x 50



Zubehör:

- Nocken-Aufsteckring 10/12 mm VBH 3974140000
- Ersatzschlüssel VBH 2172746256

Farbbezeichnung	Stiftlänge 24 - 42 mm
Edelstahl fein matt	2172745756



OPTIMIERUNG DER PRODUKTIONSZEITEN

Wir bestücken Ihre **Kommissionierwagen, Montageboxen** oder auch **individuelle neuartige Ladungsträger** nach Ihren Vorgaben und liefern diese sortiert und gepackt zurück in Ihre Produktion. Damit optimieren Sie Ihre Produktionszeiten und minimieren Ihre Lagerkosten.



greenteQ FG61L.V.ER mit variablem Vierkantstift

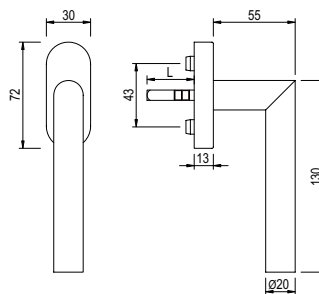
greenteQ Fenstergriff FG61L.V.ER aus Edelstahl fein matt; mit 90°-Rastung; verdeckte Verschraubung; inklusive Schrauben mit Einstich und variablem Vierkantstift für vorstehende Stiftlängen 32 mm, 37 mm und 42 mm. Stiftlänge 37 mm ist voreingestellt.

Technische Daten:

- Rastung: 90°
- Vierkantstift: 7 mm
- Nockendurchmesser: 10 mm (mit zwei Hülsen 10/12 mm)
- Schrauben: inkl. 2 Stück mit Einstich M5 x 40/45/50 mm

Zubehör:

- Zubehörbeutel für 24, 29 und 34 mm Stiftlänge VBH 2172769268
- Nocken-Aufsteckring 10/12 mm VBH 3974140000



Video:
Variabler Vierkantstift



Farbbezeichnung	VBH Artikel-Nr.
Edelstahl fein matt	2172767343

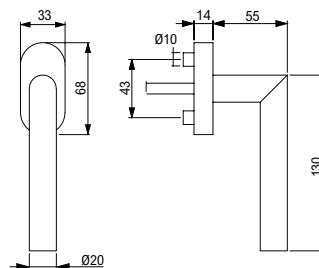
greenteQ Fenstergriff FG61L.ER.RAL - inkl. Schrauben

greenteQ Fenstergriff FG61L.ER.RAL9005 aus Edelstahl für nach innen öffnende Fenster, zertifiziert nach EN 13126-3-2011: 1 | 5/180 | - | 0 | 1 | 5 | 0/0 | 3/C1 | - . Mit 90°-Rastung und verdeckter Verschraubung, inklusive Schrauben und Vierkantstift lose für Stiftlängen vorstehend 24, 31, 36 und 42 mm.

Technische Daten:

- Rastung: 90°
- Vierkantstift: 7 mm lose, für vorstehende Stiftlänge 24/ 31 mm und 36/42 mm
- Nockendurchmesser: 10 mm
- Schrauben: inkl. 2 Stück M5 x 45 mm

Zubehör: Nocken-Aufsteckring 10/12 mm VBH 3974140000



Farbbezeichnung	Stiftlänge 24 - 42 mm
Edelstahl schwarz matt RAL 9005	2172771297
Edelstahl weiß matt RAL 9016	2172773721

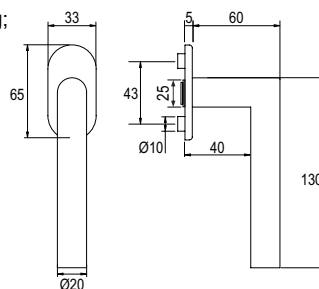
greenteQ Fenstergriff FG61.FRS.ER mit flacher Rosette - inkl. Schrauben

greenteQ Fenstergriff FG61.FRS.ER aus Edelstahl für nach innen öffnende Fenster; mit 5 mm flacher Rosette; mit 90°-Rastung; verdeckte Verschraubung; inklusive Schrauben und Vierkantstifte.

Technische Daten:

- Rastung: 90°
- Vierkantstifte 7 mm (lose) für Stiftlänge vorstehend 24/31 + 36/42 mm
- Nockendurchmesser: 10 mm
- Stiftlochbohrung mind. 25 mm
- Schrauben: inkl. 2 Stück M5 x 40

Zubehör: Nocken-Aufsteckring 10/12 mm VBH 3974140000



Farbbezeichnung	Stiftlänge 24 - 42 mm
Edelstahl fein matt	2172745753
Edelstahl schwarz matt RAL 9005	2172771294

greenteQ FG61H.V.ER mit variablem Vierkantstift

Der greenteQ Fenstergriff FG61H.V.ER aus Edelstahl fein matt ist für nach innen öffnende Fenster geeignet und verfügt über eine 90°-Rastung sowie eine verdeckte Verschraubung. Im Lieferumfang enthalten sind Schrauben mit Einstich und ein variabler Vierkantstift für vorstehende Stiftlängen von 32 mm, 37 mm und 42 mm. Die Stiftlänge von 37 mm ist voreingestellt. Zum einfachen Verstellen des Vierkantstiftes empfehlen wir eine Zange mit Kunststoffbacken. Der Fenstergriff ist zertifiziert nach EN 13126-3:2023: | H3/180 | 0 | 4 | 0 | 0 | 0 | C1 | 2 |.

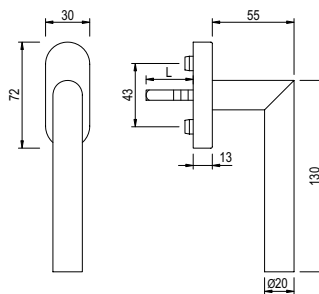
Technische Daten:

- Rastung: 90°
- Vierkantstift: 7 mm
- Nockendurchmesser: 10 mm (mit zwei Hülsen 10/12 mm)
- Schrauben: inkl. 2 Stück mit Einstich M5 x 40/45/50 mm

Zubehör:

- Nocken-Aufsteckring 10/12 mm VBH 3974140000

Farbbezeichnung	VBH Artikel-Nr.
Edelstahl fein matt	2172776597



Video:
Variabler Vierkantstift



greenteQ FENSTERBESCHLÄGE

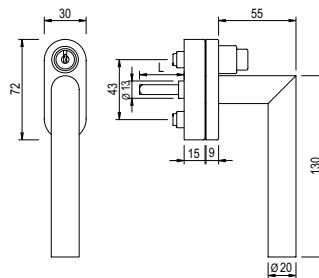
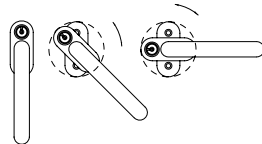
Fenster- und Fenstertürgriffe

greenteQ Fenstergriff FG61.S.ER abschließbar - inkl. Schrauben

greenteQ Fenstergriff FG61.S.ER aus Edelstahl fein matt für nach innen öffnende Fenster. Abschließbar, mit Druckzylinder, 2 Schlüssel. Mit 90°-Rastung, verdeckte Verschraubung, inklusive Schrauben und beigelegte Hülsen 10/12 mm.

Technische Daten:

- Rastung: 90°
- Vierkantstift: 7 mm
- Nockendurchmesser: 10 mm
- Schrauben: inkl. 2 Stück M5



Zubehör:

- Nocken-Aufsteckring 10/12 mm
- Ersatzschlüssel

VBH 3974140000
VBH 3940410004

Farbbezeichnung	Stiftlänge 32 mm inkl. 2 x M5x45	Stiftlänge 37 mm inkl. 2 x M5x50	Stiftlänge 43 mm inkl. 2 x M5x55
Edelstahl fein matt	3949856500	3949866500	3949876500

greenteQ Fenstergriff FG61D.SG100.ER abschließbar - inkl. Schrauben

greenteQ Fenstergriff FG61D.SG100.ER aus Edelstahl für nach innen öffnende Fenster, 100 Nm Verdrehwiderstand zertifiziert nach EN 13126-3-2011:1 | 5/180 | - | 0 | 1 | 4 | 2/3 | 3/C1 | - . Erfüllt die Anforderungen nach DIN EN 1627-1630:RC1-6. Abschließbar mit Druckzylinder im Griffteil, gleichschließend mit 2 Schlüsseln. Mit 90°-Rastung und verdeckter Verschraubung, inklusive Schrauben und Vierkantstift lose für Stiftlängen vorstehend 24, 31, 36 und 42 mm.

Technische Daten:

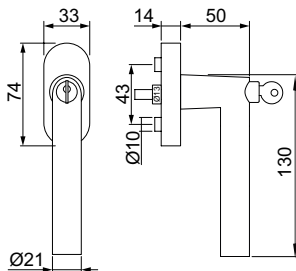
- Rastung: 90°
- Vierkantstifte 7 mm (lose) für Stiftlänge vorstehend 24/31 und 36/42 mm
- Nockendurchmesser: 10 mm
- Schrauben: inkl. 2 Stück M5 x 50

Zubehör:

- Nocken-Aufsteckring 10/12 mm
- Ersatzschlüssel

VBH 3974140000
VBH 2172746256

Farbbezeichnung	Stiftlänge 24 - 42 mm
Edelstahl fein matt	2172766819
Edelstahl schwarz matt RAL 9005	2172771928
Edelstahl weiß matt RAL 9016	2172773722



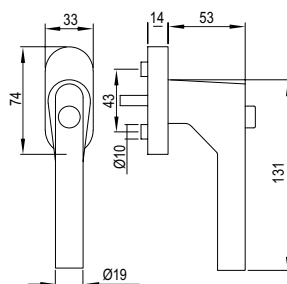
greenteQ Fenstergriff FG61.DK.ER mit Druckknopf - inkl. Schrauben

greenteQ Fenstergriff FG61.DK.ER aus Edelstahl fein matt für nach innen öffnende Fenster; mit Druckknopf für mehr Sicherheit; mit 90°-Rastung; verdeckte Verschraubung; inklusive Schrauben und Vierkantstifte.

Technische Daten:

- Rastung: 90°
- Vierkantstifte 7 mm (lose) für Stiftlänge vorstehend 24/31 + 36/42 mm
- Nockendurchmesser: 10 mm
- Schrauben: inkl. 2 Stück M5 x 40

Zubehör: Nocken-Aufsteckring 10/12 mm VBH 3974140000



Farbbezeichnung	Stiftlänge 24 - 42 mm
Edelstahl fein matt	2172759120

greenteQ FENSTERBESCHLÄGE

Fenster- und Fenstertürgriffe

greenteQ Fenstergriff FG61.SG100.ER abschließbar - 100NM inkl. Schrauben

greenteQ Fenstergriff FG61.SG100.ER aus Edelstahl für nach innen öffnende Fenster; **100 Nm Verdrehwiderstand** zertifiziert nach **DIN EN 13126-3:2011: 2 | 5/180 | - | 0 | 1 | 3 | 2/3 | 3/C1 | -**; erfüllt die Anforderungen nach **DIN EN 1627-1630: RC1-6**; abschließbar mit Druckzylinder im Griffteil, gleichschließend mit 2 Schlüsseln; mit 90°-Rastung; verdeckte Verschraubung; inklusive Schrauben und Vierkantstifte.

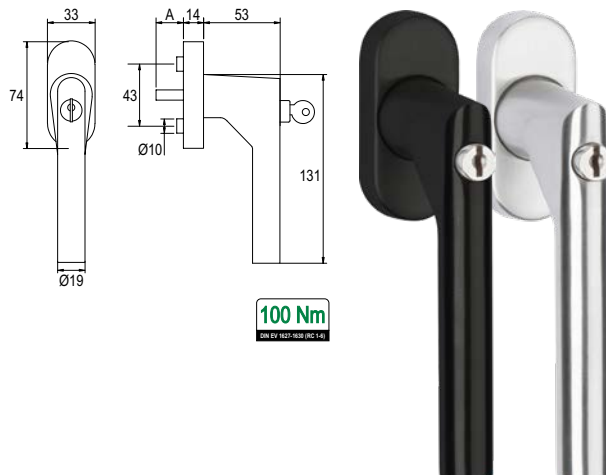
Technische Daten:

- Rastung: 90°
- Vierkantstifte 7 mm (lose) für Stiftlänge vorstehend 24/31 und 36/42 mm
- Nockendurchmesser: 10 mm
- Schrauben: inkl. 2 Stück M5 x 50

Zubehör:

- Nocken-Aufsteckring 10/12 mm VBH 3974140000
- Ersatzschlüssel VBH 2172746256

Farbbezeichnung	Stiftlänge 24 - 42 mm
Edelstahl fein matt	2172755484
Edelstahl schwarz matt RAL 9005	2172771300



greenteQ Fenstergriff FG61.SG100.PZ.ER abschließbar - 100NM inkl. Schrauben

Der greenteQ Fenstergriff FG61.SG100.PZ.ER besteht aus robustem Edelstahl und ist speziell für Fenster konzipiert, die nach innen öffnen. Er ist vorgerichtet für den Einsatz eines Profil-Halbzylinders 30 mm, bietet einen **Verdrehwiderstand von 100 Nm**, ist teilzertifiziert gemäß **DIN EN 13126-3:2023** und erfüllt zudem die Anforderungen nach **DIN EN 1627-1630 RC1-6**. Der Fenstergriff hat eine 90°-Rastung und wird verdeckt verschraubt. Zum Lieferumfang gehören zwei Schrauben M5 x 45 sowie zwei Vierkantstifte, die für vorstehende Stiftlängen von 24/31 mm und 36/42 mm geeignet sind.

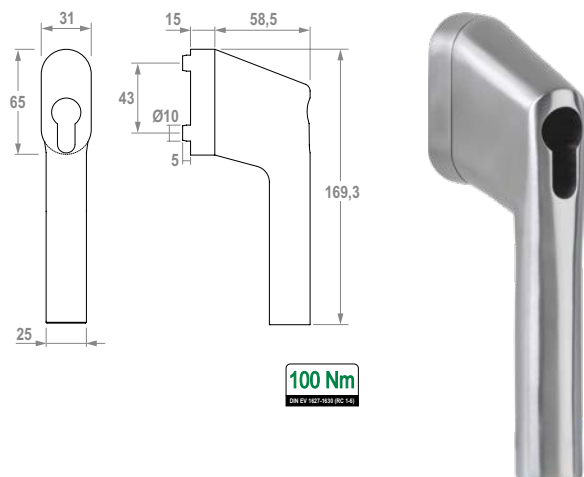
Technische Daten:

- Rastung: 90°
- Vierkantstifte 7 mm (lose) für Stiftlänge vorstehend 24/31 und 36/42 mm
- Nockendurchmesser: 10 mm
- Schrauben: inkl. 2 Stück M5 x 45
- Klassifiziert nach DIN EN 13126-3:2023 | - | - | - | - | 2 | - | - | - |

Zubehör:

- Nocken-Aufsteckring 10/12 mm VBH 3974140000
- Q-Halbzylinder Standard verschiedenschließend VBH 2172723295
- Q-Halbzylinder Standard Schließung Nr. 1 VBH 2172725547
- Q-Halbzylinder Standard Schließung Nr. 2 VBH 2172725548
- Q-Halbzylinder Standard Schließung Nr. 3 VBH 2172725549
- Q-Halbzylinder Wendeschlüssel verschiedenschl. VBH 2172771367

Farbbezeichnung	Stiftlänge 24 - 42 mm
Edelstahl fein matt	2172776604



greenteQ FENSTERBESCHLÄGE

Fenster- und Fenstertürgriffe

greenteQ Fenstergriff FG61.SG200.ER abschließbar - 200NM inkl. Schrauben

greenteQ Fenstergriff FG61.SG200.ER aus Edelstahl fein matt für nach innen öffnende Fenster; **200 Nm Verdrehwiderstand** zertifiziert nach **DIN EN 13126-3**; erfüllt die Anforderungen nach **DIN EN 1627-1630 RC1-6**; abschließbar mit Druckzylinder im Griffteil, gleichschließend mit 2 Schlüsseln; mit 90°-Rastung; verdeckte Verschraubung; inklusive Schrauben und Vierkantstifte.

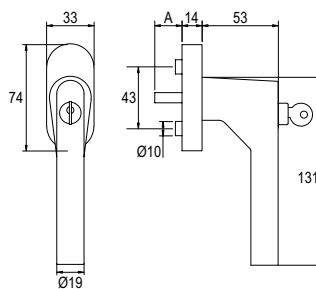
Technische Daten:

- Rastung: 90°
- Vierkantstifte 7 mm (lose) für Stiftlänge vorstehend 24/31 und 36/42 mm
- Nockendurchmesser: 10 mm
- Schrauben: inkl. 2 Stück M5 x 50

Zubehör:

- Nocken-Aufsteckring 10/12 mm VBH 3974140000
- Ersatzschlüssel VBH 2172746256

Farbbezeichnung	Stiftlänge 24 - 42 mm
Edelstahl fein matt	2172745757



greenteQ Fenstergriff FG61.TBT1.SG100.ER abschließbar - 100NM inkl. Schrauben

greenteQ Fenstergriff FG61.TBT1.SG100.ER aus Edelstahl fein matt für nach innen öffnende Fenster; TBT1-Funktion (Kippen vor Drehen, im abgeschlossenen Zustand ist Kippstellung 90° möglich); 100 Nm Verdrehwiderstand teilzertifiziert nach **DIN EN 13126-3**; erfüllt die Anforderungen nach **DIN EN 1627-1630 RC1-6**; abschließbar mit Druckzylinder im Griffteil, gleichschließend mit 2 Schlüsseln; verdeckte Verschraubung; inklusive Schrauben und Vierkantstifte.

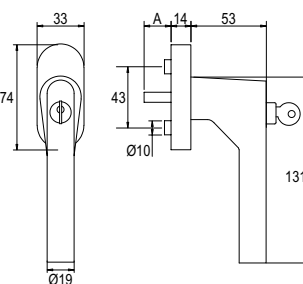
Technische Daten:

- Rastung: 90°
- Vierkantstifte 7 mm (lose) für Stiftlänge vorstehend 24/31 + 36/42 mm
- Nockendurchmesser: 10 mm
- Schrauben: inkl. 2 Stück M5 x 50

Zubehör:

- Nocken-Aufsteckring 10/12 mm VBH 3974140000
- Ersatzschlüssel VBH 2172746256

Farbbezeichnung	Stiftlänge 24 - 42 mm
Edelstahl fein matt	2172745751



greenteQ Balkontürset BTG61.GR.GR.ER

greenteQ Balkontürset BTG61.GR.GR.ER aus Edelstahl fein matt; mit 90°-Rastung; verdeckte Verschraubung; inklusive Zubehörset (Schrauben und Vierkantstift) für Türstärke 63 - 73 mm.

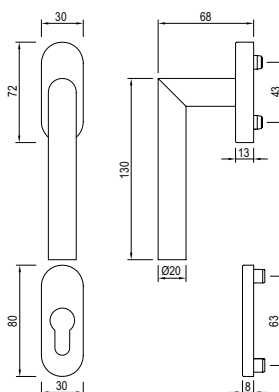
Technische Daten:

- Rastung: 90°
- Vierkantstift: 7 mm
- Nockendurchmesser: 10 mm
- Schrauben: inklusive 4x M5x80; 2x M5x75
- Türstärke: 63 - 73 mm

Zubehörbeutel:

- Türstärke 73-83 mm VBH 4001187383
- Türstärke 83-93 mm VBH 4001188393

Farbbezeichnung	Türstärke 63 - 73 mm
Edelstahl fein matt	3998406500



greenteQ FENSTERBESCHLÄGE

Fenster- und Fenstertürgriffe

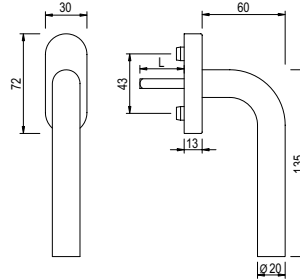
greenteQ Fenstergriff FG62L.ER - inkl. Schrauben

greenteQ Fenstergriff FG62L.ER aus Edelstahl fein matt; zertifiziert nach EN 13126-3: 25/180-0140/03/C1; verdeckte Verschraubung; inklusive Schrauben und beigelegte Hülsen 10/12 mm.

Technische Daten:

- Rastung: 90°
- Vierkantstift: 7 mm
- Nockendurchmesser: 10 mm
- Schrauben: inkl. 2 Stück M5

Zubehör: Nocken-Aufsteckring 10/12 mm VBH 3974140000



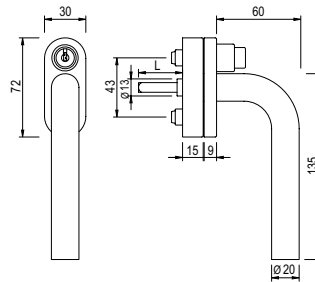
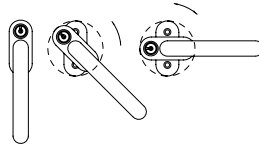
Farbbezeichnung	Stiftlänge 32 mm inkl. 2 x M5x40	Stiftlänge 37 mm inkl. 2 x M5x45	Stiftlänge 43 mm inkl. 2 x M5x50
Edelstahl fein matt	3949656500	3949666500	3949676500

greenteQ Fenstergriff FG62.S.ER abschließbar - inkl. Schrauben

greenteQ Fenstergriff FG62.S.ER aus Edelstahl fein matt für nach innen öffnende Fenster. Abschließbar, mit Druckzylinder, 2 Schlüssel. Mit 90°-Rastung, verdeckte Verschraubung, inklusive Schrauben und beigelegte Hülsen 10/12 mm.

Technische Daten:

- Rastung: 90°
- Vierkantstift: 7 mm
- Nockendurchmesser: 10 mm
- Schrauben: inkl. 2 Stück M5



Zubehör:

- Nocken-Aufsteckring 10/12 mm VBH 3974140000
- Ersatzschlüssel VBH 3940410004

Farbbezeichnung	Stiftlänge 32 mm inkl. 2 x M5x45	Stiftlänge 37 mm inkl. 2 x M5x50
Edelstahl fein matt	3949886500	3949896500

greenteQ FENSTERBESCHLÄGE

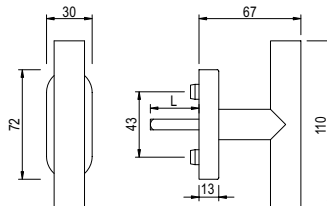
Fenster- und Fenstertürgriffe

greenteQ Fenstergriff FG63L.ER - inkl. Schrauben

greenteQ Fenstergriff FG63L.ER aus Edelstahl fein matt; zertifiziert nach EN 13126-3: 25/180-0140/03/C1; verdeckte Verschraubung; inklusive Schrauben und beigelegte Hülsen 10/12 mm.

Technische Daten:

- Rastung: 90°
- Vierkantstift: 7 mm
- Nockendurchmesser: 10 mm
- Schrauben: inkl. 2 Stück M5



Zubehör: Nocken-Aufsteckring 10/12 mm VBH 3974140000

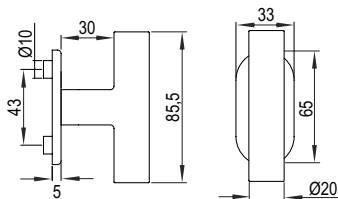
Farbbezeichnung	Stiftlänge 32 mm inkl. 2 x M5x40	Stiftlänge 37 mm inkl. 2 x M5x45	Stiftlänge 43 mm inkl. 2 x M5x50
Edelstahl fein matt	3949726500	3949736500	3949746500

greenteQ Fenstergriff FG63.FRS.ER mit flacher Rosette - inkl. Schrauben

greenteQ Fenstergriff FG63.FRS.ER aus Edelstahl fein matt für nach innen öffnende Fenster; mit 5 mm flacher Rosette; mit 90°-Rastung; verdeckte Verschraubung; inklusive Schrauben und Vierkantstifte.

Technische Daten:

- Rastung: 90°
- Vierkantstifte 7 mm lose für Stiftlänge vorstehend 24, 31, 36 und 42 mm
- Nockendurchmesser: 10 mm
- Schrauben: inkl. 2 Stück M5 x 40



Zubehör: Nocken-Aufsteckring 10/12 mm VBH 3974140000

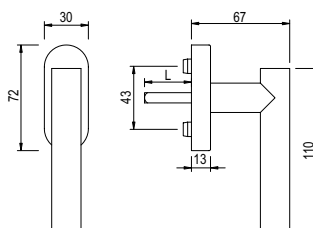
Farbbezeichnung	Stiftlänge 24 - 42 mm
Edelstahl fein matt	2172745754

greenteQ Fenstergriff FG64L.ER - inkl. Schrauben

greenteQ Fenstergriff FG64L.ER aus Edelstahl fein matt; zertifiziert nach EN 13126-3: 25/180-0140/03/C1; verdeckte Verschraubung; inklusive Schrauben und beigelegte Hülsen 10/12 mm.

Technische Daten:

- Rastung: 90°
- Vierkantstift: 7 mm
- Nockendurchmesser: 10 mm
- Schrauben: inkl. 2 Stück M5



Zubehör: Nocken-Aufsteckring 10/12 mm VBH 3974140000

Farbbezeichnung	Stiftlänge 32 mm inkl. 2 x M5x40	Stiftlänge 37 mm inkl. 2 x M5x45	Stiftlänge 43 mm inkl. 2 x M5x50
Edelstahl fein matt	3949756500	3949766500	3949776500

greenteQ FENSTERBESCHLÄGE

Fenster- und Fenstertürgriffe

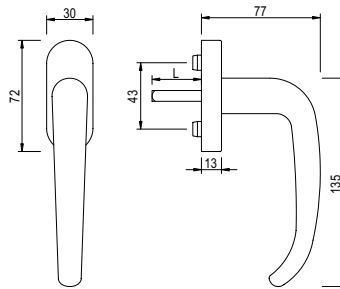
greenteQ Fenstergriff FG62L.ER - inkl. Schrauben

greenteQ Fenstergriff FG62L.ER aus Edelstahl fein matt; zertifiziert nach EN 13126-3: 25/180-0140/03/C1; verdeckte Verschraubung; inklusive Schrauben und beigelegte Hülsen 10/12 mm.

Technische Daten:

- Rastung: 90°
- Vierkantstift: 7 mm
- Nockendurchmesser: 10 mm
- Schrauben: inkl. 2 Stück M5

Zubehör: Nocken-Aufsteckring 10/12 mm VBH 3974140000



Farbbezeichnung	Stiftlänge 32 mm inkl. 2 x M5x40	Stiftlänge 37 mm inkl. 2 x M5x45	Stiftlänge 43 mm inkl. 2 x M5x50
Edelstahl fein matt	3949686500	3949696500	3949716500

greenteQ Fenstergriff FG65L.ER.RAL9005 - inkl. Schrauben

greenteQ Fenstergriff FG65L.ER.RAL9005 aus Edelstahl schwarz matt für nach innen öffnende Fenster; zertifiziert nach EN 13126-3-2011:

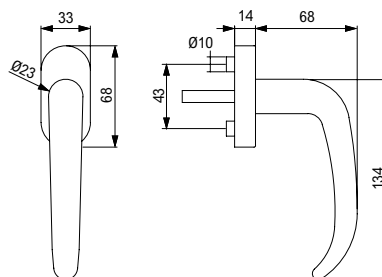
1 | 5/180 | - | 0 | 1 | 5 | 0/0 | 3/C1 | - .

Mit 90°-Rastung und verdeckter Verschraubung, inklusive Schrauben und Vierkantstift lose für Stiftlängen vorstehend 24, 31, 36 und 42 mm.

Technische Daten:

- Rastung: 90°
- Vierkantstifte 7 mm (lose) für Stiftlänge vorstehend 24/31 und 36/42 mm
- Nockendurchmesser: 10 mm
- Schrauben: inkl. 2 Stück M5 x 45

Zubehör: Nocken-Aufsteckring 10/12 mm VBH 3974140000



Farbbezeichnung	Stiftlänge 24 - 42 mm
Edelstahl schwarz matt RAL 9005	2172771298

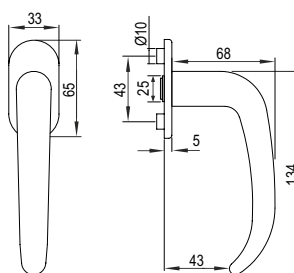
greenteQ Fenstergriff FG65.FRS.ER mit flacher Rosette - inkl. Schrauben

greenteQ Fenstergriff FG65.FRS.ER aus Edelstahl für nach innen öffnende Fenster; mit 5 mm flacher Rosette; mit 90°-Rastung; verdeckte Verschraubung; inklusive Schrauben und Vierkantstifte.

Technische Daten:

- Rastung: 90°
- Vierkantstifte 7 mm (lose) für Stiftlänge vorstehend 24/31 und 36/42 mm
- Nockendurchmesser: 10 mm
- Stiftlochbohrung mind. 25 mm
- Schrauben: inkl. 2 Stück M5 x 40

Zubehör: Nocken-Aufsteckring 10/12 mm VBH 3974140000



Farbbezeichnung	Stiftlänge 24 - 42 mm
Edelstahl fein matt	2172745755
Edelstahl schwarz matt RAL 9005	2172771295

greenteQ FENSTERBESCHLÄGE

Fenster- und Fenstertürgriffe

greenteQ FG65H.V.ER mit variablem Vierkantstift

Der greenteQ Fenstergriff FG65H.V.ER aus Edelstahl fein matt ist für nach innen öffnende Fenster geeignet und verfügt über eine 90°-Rastung sowie eine verdeckte Verschraubung. Im Lieferumfang enthalten sind Schrauben mit Einstich und ein variabler Vierkantstift für vorstehende Stiftlängen von 32 mm, 37 mm und 42 mm. Die Stiftlänge von 37 mm ist voreingestellt. Zum einfachen Verstellen des Vierkantstiftes empfehlen wir eine Zange mit Kunststoffbacken. Der Fenstergriff ist zertifiziert nach EN 13126-3:2023: | H3/180 | 0 | 4 | 0 | 0 | 0 | C1 | 2 |.

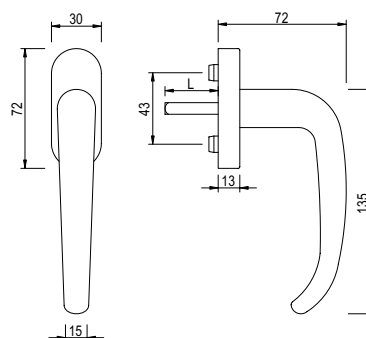
Technische Daten:

- Rastung: 90°
- Vierkantstift: 7 mm
- Nockendurchmesser: 10 mm (mit zwei Hülsen 10/12 mm)
- Schrauben: inkl. 2 Stück mit Einstich M5 x 40/45/50 mm

Zubehör:

- Nocken-Aufsteckring 10/12 mm VBH 3974140000

Farbbezeichnung	VBH Artikel-Nr.
Edelstahl fein matt	2172776602



Video:
Variabler Vierkantstift



greenteQ FENSTERBESCHLÄGE

Fenster- und Fenstertürgriffe

greenteQ Fenstergriff FG65.SG100.ER abschließbar - 100NM inkl. Schrauben

greenteQ Fenstergriff FG65.SG100.ER aus Edelstahl für nach innen öffnende Fenster; **100 Nm Verdrehwiderstand** zertifiziert nach **DIN EN 13126-3:2011:25/180-013233/C1**; erfüllt die Anforderungen nach **DIN EN 1627-1630 RC1-6**; abschließbar mit Druckzylinder im Griffteil, gleichschließend mit 2 Schlüsseln; mit 90°-Rastung; verdeckte Verschraubung; inklusive Schrauben und Vierkantstifte.

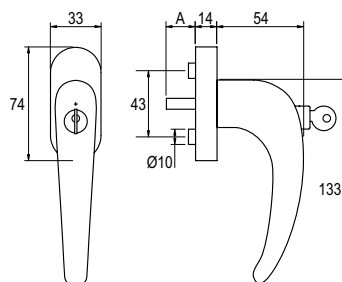
Technische Daten:

- Rastung: 90°
- Vierkantstifte 7 mm (lose) für Stiftlänge vorstehend 24/31 + 36/42 mm
- Nockendurchmesser: 10 mm
- Schrauben: inkl. 2 Stück M5 x 50

Zubehör:

- Nocken-Aufsteckring 10/12 mm VBH 3974140000
- Ersatzschlüssel VBH 2172746256

Farbbezeichnung	Stiftlänge 24 - 42 mm
Edelstahl fein matt	2172755485
Edelstahl schwarz matt RAL 9005	2172771301



100 Nm
DIN EN 1627-1630 RC 1-6



greenteQ Fenstergriff FG65.SG200.ER abschließbar - 200NM inkl. Schrauben

greenteQ Fenstergriff FG65.SG200.ER aus Edelstahl fein matt für nach innen öffnende Fenster; **200 Nm Verdrehwiderstand** zertifiziert nach **DIN EN 13126-3**; erfüllt die Anforderungen nach **DIN EN 1627-1630 RC1-6**; abschließbar mit Druckzylinder im Griffteil, gleichschließend mit 2 Schlüsseln; mit 90°-Rastung; verdeckte Verschraubung; inklusive Schrauben und Vierkantstifte.

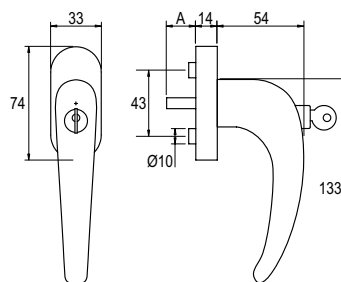
Technische Daten:

- Rastung: 90°
- Vierkantstifte 7 mm (lose) für Stiftlänge vorstehend 24/31 + 36/42 mm
- Nockendurchmesser: 10 mm
- Schrauben: inkl. 2 Stück M5 x 50

Zubehör:

- Nocken-Aufsteckring 10/12 mm VBH 3974140000
- Ersatzschlüssel VBH 2172746256

Farbbezeichnung	Stiftlänge 24 - 42 mm
Edelstahl fein matt	2172745758



200 Nm
DIN EN 1627-1630 RC 1-6



greenteQ Fenstergriff FG65.TBT1.SG100.ER abschließbar - 100NM inkl. Schrauben

greenteQ Fenstergriff FG65.TBT1.SG100.ER aus Edelstahl fein matt für nach innen öffnende Fenster; TBT1-Funktion (Kippen vor Drehen, im abgeschlossenen Zustand ist Kippstellung 90° möglich); 100 Nm Verdrehwiderstand teilzertifiziert nach **DIN EN 13126-3**; erfüllt die Anforderungen nach **DIN EN 1627-1630 RC1-6**; abschließbar mit Druckzylinder im Griffteil, gleichschließend mit 2 Schlüsseln; verdeckte Verschraubung; inklusive Schrauben und Vierkantstifte.

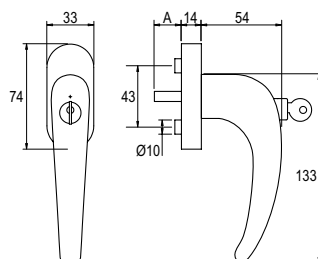
Technische Daten:

- Rastung: 90°
- Vierkantstifte 7 mm (lose) für Stiftlänge vorstehend 24/31 + 36/42 mm
- Nockendurchmesser: 10 mm
- Schrauben: inkl. 2 Stück M5 x 50

Zubehör:

- Nocken-Aufsteckring 10/12 mm VBH 3974140000
- Ersatzschlüssel VBH 2172746256

Farbbezeichnung	Stiftlänge 24 - 42 mm
Edelstahl fein matt	2172767339



100 Nm
DIN EN 1627-1630 RC 1-6



greenteQ FENSTERBESCHLÄGE

Fenster- und Fenstertürgriffe

greenteQ FG69L.V.ER mit variablem Vierkantstift

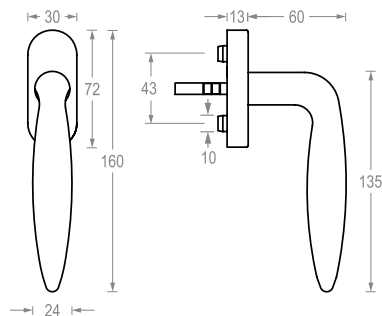
greenteQ Fenstergriff FG69L.V.ER aus Edelstahl fein matt; mit 90°-Rastung; verdeckte Verschraubung; inklusive Schrauben mit Einstich und variablem Vierkantstift für vorstehende Stiftlängen 32 mm, 37 mm und 42 mm. Stiftlänge 37 mm ist voreingestellt.

Technische Daten:

- Rastung: 90°
- Vierkantstift: 7 mm
- Nockendurchmesser: 10 mm (mit zwei Hülsen 10/12 mm)
- Schrauben: inkl. 2 Stück mit Einstich M5 x 40/45/50 mm

Zubehör:

- Zubehörbeutel für 24, 29 und 34 mm Stiftlänge VBH 2172769268
- Nocken-Aufsteckring 10/12 mm VBH 3974140000



Video:
Variabler Vierkantstift



Farbbezeichnung	VBH Artikel-Nr.
Edelstahl fein matt	2172772626

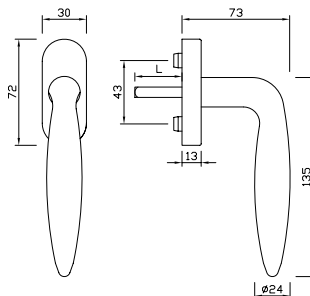
greenteQ Fenstergriff FG69L.ER - inkl. Schrauben

greenteQ Fenstergriff FG69L.ER aus Edelstahl fein matt; zertifiziert nach EN 13126-3: 25/180-0140/03/C1; verdeckte Verschraubung; inklusive Schrauben und beigelegte Hülsen 10/12 mm.

Technische Daten:

- Rastung: 90°
- Vierkantstift: 7 mm
- Nockendurchmesser: 10 mm
- Schrauben: inkl. 2 Stück M5

Zubehör: Nocken-Aufsteckring 10/12 mm VBH 3974140000



Farbbezeichnung	Stiftlänge 37 mm inkl. 2 x M5x45	Stiftlänge 43 mm inkl. 2 x M5x50
Edelstahl fein matt	3949796500	3949806500

greenteQ FENSTERBESCHLÄGE

Fenster- und Fenstertürgriffe

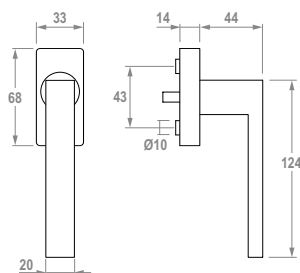
greenteQ Fenstergriff FG81L.ER - inkl. Schrauben

Der greenteQ Fenstergriff FG81L.ER besteht aus robustem Edelstahl und ist speziell für Fenster konzipiert, die nach innen öffnen. Zum Lieferumfang gehören zwei Schrauben M5 x 45 sowie zwei Vierkantstifte, die für vorstehende Stiftlängen von 24/31 mm und 36/42 mm geeignet sind.

Technische Daten:

- Rastung: 90°
- Vierkantstifte 7 mm (lose) für Stiftlänge vorstehend 24/31 und 36/42 mm
- Nockendurchmesser: 10 mm
- Schrauben: inkl. 2 Stück M5 x 45

Zubehör: Nocken-Aufsteckring 10/12 mm VBH 3974140000



Farbbezeichnung	Stiftlänge 24 - 42 mm
Edelstahl fein matt	2172776486
Edelstahl schwarz matt RAL 9005	2172776488

greenteQ Fenstergriff FG81.SG100.ER abschließbar - 100NM inkl. Schrauben

Der greenteQ Fenstergriff FG81.SG100.ER besteht aus robustem Edelstahl und ist speziell für Fenster konzipiert, die nach innen öffnen. Er bietet einen **Verdrehwiderstand von 100 Nm** zertifiziert gemäß **DIN EN 13126-3:2023** und erfüllt zudem die Anforderungen nach **DIN EN 1627-1630 RC1-6**. Der Fenstergriff ist abschließbar mit Druckzylinder im Griffteil, gleichschließend mit zwei Schlüsseln, hat eine 90°-Rastung und wird verdeckt verschraubt. Zum Lieferumfang gehören zwei Schrauben M5 x 50 sowie zwei Vierkantstifte, die für vorstehende Stiftlängen von 24/31 mm und 36/42 mm geeignet sind.

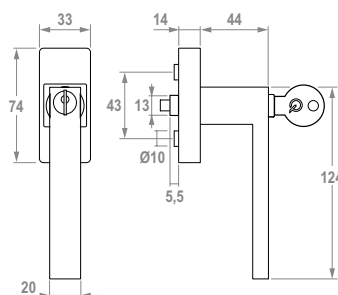
Technische Daten:

- Klassifiziert nach DIN EN 13126-3:2023 | H3/180 | 0 | 4 | 0 | 2 | 3 | C1 | 1 |
- Rastung: 90°
- Vierkantstifte 7 mm (lose) für Stiftlänge vorstehend 24/31 + 36/42 mm
- Nockendurchmesser: 10 mm
- Schrauben: inkl. 2 Stück M5 x 50

Zubehör:

- Nocken-Aufsteckring 10/12 mm VBH 3974140000
- Ersatzschlüssel VBH 2172746256

Farbbezeichnung	Stiftlänge 24 - 42 mm
Edelstahl fein matt	2172776489
Edelstahl schwarz matt RAL 9005	2172776490





OPTIMIERUNG DER PRODUKTIONSZEITEN

Wir bestücken Ihre **Kommissionierwagen, Montageboxen** oder auch **individuelle neuartige Ladungsträger** nach Ihren Vorgaben und liefern diese sortiert und gepackt zurück in Ihre Produktion. Damit optimieren Sie Ihre Produktionszeiten und minimieren Ihre Lagerkosten.



FENSTERGRIFFBLOCK F02

AUSGABE 2023 - 217.277 / 6147

VBH

greenteQ Fenstergriff FG60L.ER.RAL9005 - inkl. Schrauben

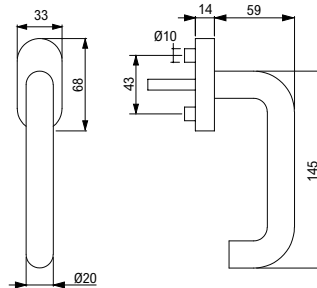
greenteQ Fenstergriff FG60L.ER.RAL9005 aus Edelstahl schwarz matt für nach innen öffnende Fenster, zertifiziert nach **EN 13126-3-2011: 1 | 5/180 | - | 0 | 1 | 5 | 0/0 | 3/C1 | -**. Mit 90°-Rastung und verdeckter Verschraubung, inklusive Schrauben und Vierkantstift lose für Stiftlängen vorstehend 24, 31, 36 und 42 mm.

Technische Daten:

- Rastung: 90°
- Vierkantstifte 7 mm (lose) für Stiftlänge vorstehend 24/31 und 36/42 mm
- Nockendurchmesser: 10 mm
- Schrauben: inkl. 2 Stück M5 x 45

Zubehör: Nocken-Aufsteckring 10/12 mm VBH 3974140000

Farbbezeichnung	Stiftlänge 24 - 42 mm
Edelstahl schwarz matt RAL 9005	2172771296



greenteQ Fenstergriff FG60.FRS.ER mit flacher Rosette - inkl. Schrauben

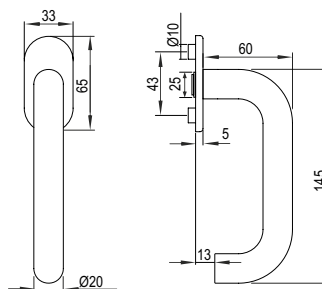
greenteQ Fenstergriff FG60.FRS.ER aus Edelstahl für nach innen öffnende Fenster; mit 5 mm flacher Rosette; mit 90°-Rastung; verdeckte Verschraubung; inklusive Schrauben und Vierkantstifte.

Technische Daten:

- Rastung: 90°
- Vierkantstifte 7 mm lose für Stiftlänge vorstehend 24/31 und 36/42 mm
- Nockendurchmesser: 10 mm
- Schrauben: inkl. 2 Stück M5 x 40

Zubehör: Nocken-Aufsteckring 10/12 mm VBH 3974140000

Farbbezeichnung	Stiftlänge 24 - 42 mm
Edelstahl fein matt	2172745752
Edelstahl schwarz matt RAL 9005	2172771293



greenteQ Fenstergriff FG60.SG100.ER abschließbar - 100NM inkl. Schrauben

greenteQ Fenstergriff FG60.SG100.ER aus Edelstahl für nach innen öffnende Fenster; **100 Nm Verdrehwiderstand** zertifiziert nach **DIN EN 13126-3:2011: 2 | 5/180 | - | 0 | 1 | 3 | 2/3 | 3/C1 | -/-**; erfüllt die Anforderungen nach **DIN EN 1627-1630 RC1-6**; abschließbar mit Druckzylinder im Griffteil, gleichschließend mit 2 Schlüsseln; mit 90°-Rastung; verdeckte Verschraubung; inklusive Schrauben und Vierkantstifte.

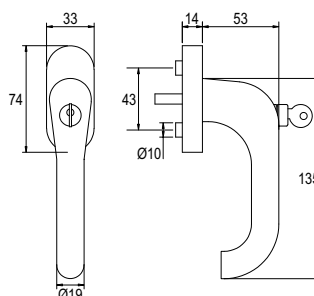
Technische Daten:

- Rastung: 90°
- Vierkantstifte 7 mm (lose) für Stiftlänge vorstehend 24/31 und 36/42 mm
- Nockendurchmesser: 10 mm
- Schrauben: inkl. 2 Stück M5 x 50

Zubehör:

- Nocken-Aufsteckring 10/12 mm VBH 3974140000
- Ersatzschlüssel VBH 2172746256

Farbbezeichnung	Stiftlänge 24 - 42 mm
Edelstahl fein matt	2172755483
Edelstahl schwarz matt RAL 9005	2172771299



greenteQ Fenstergriff FG60.SG200.ER abschließbar - 200NM inkl. Schrauben

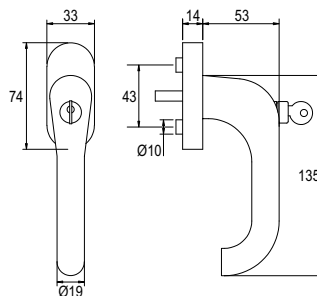
greenteQ Fenstergriff FG60.SG200.ER aus Edelstahl fein matt für nach innen öffnende Fenster; **200 Nm Verdrehwiderstand** zertifiziert nach **DIN EN 13126-3**; erfüllt die Anforderungen nach **DIN EN 1627-1630 RC1-6**; abschließbar mit Druckzylinder im Griffteil, gleichschließend mit 2 Schlüsseln; mit 90°-Rastung; verdeckte Verschraubung; inklusive Schrauben und Vierkantstifte.

Technische Daten:

- Rastung: 90°
- Vierkantstifte 7 mm (lose) für Stiftlänge vorstehend 24/31 und 36/42 mm
- Nockendurchmesser: 10 mm
- Schrauben: inkl. 2 Stück M5 x 50

Zubehör:

- Nocken-Aufsteckring 10/12 mm VBH 3974140000
- Ersatzschlüssel VBH 2172746256



200 Nm
DIN EN 13126-3 (RC 1-6)



Farbbezeichnung	Stiftlänge 24 - 42 mm
Edelstahl fein matt	2172745756

greenteQ Fenstergriff FG60.TBT1.SG100.ER abschließbar - 100NM inkl. Schrauben

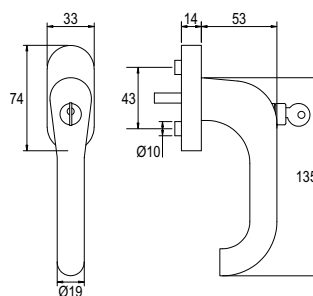
greenteQ Fenstergriff FG60.TBT1.SG100.ER aus Edelstahl fein matt für nach innen öffnende Fenster; TBT1-Funktion (Kippen vor Drehen, im abgeschlossenen Zustand ist Kippstellung 90° möglich); 100 Nm Verdrehwiderstand teiltzertifiziert nach **DIN EN 13126-3**; erfüllt die Anforderungen nach **DIN EN 1627-1630 RC1-6**; abschließbar mit Druckzylinder im Griffteil, gleichschließend mit 2 Schlüsseln; verdeckte Verschraubung; inklusive Schrauben und Vierkantstifte.

Technische Daten:

- Rastung: 90°
- Vierkantstifte 7 mm (lose) für Stiftlänge vorstehend 24/31 + 36/42 mm
- Nockendurchmesser: 10 mm
- Schrauben: inkl. 2 Stück M5 x 50

Zubehör:

- Nocken-Aufsteckring 10/12 mm VBH 3974140000
- Ersatzschlüssel VBH 2172746256



100 Nm
DIN EN 13126-3 (RC 1-6)



Farbbezeichnung	Stiftlänge 24 - 42 mm
Edelstahl fein matt	2172767338

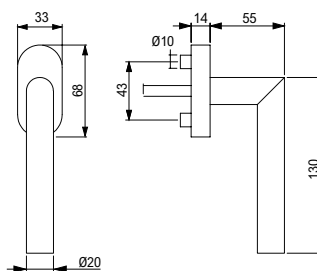
greenteQ Fenstergriff FG61L.ER.RAL - inkl. Schrauben

greenteQ Fenstergriff FG61L.ER.RAL9005 aus Edelstahl für nach innen öffnende Fenster, zertifiziert nach EN 13126-3-2011: 1 | 5/180 | - | 0 | 1 | 5 | 0/0 | 3/C1 | - . Mit 90°-Rastung und verdeckter Verschraubung, inklusive Schrauben und Vierkantstift lose für Stiftlängen vorstehend 24, 31, 36 und 42 mm.

Technische Daten:

- Rastung: 90°
- Vierkantstift: 7 mm lose, für vorstehende Stiftlänge 24/ 31 mm und 36/42 mm
- Nockendurchmesser: 10 mm
- Schrauben: inkl. 2 Stück M5 x 45 mm

Zubehör: Nocken-Aufsteckring 10/12 mm VBH 3974140000



Farbbezeichnung	Stiftlänge 24 - 42 mm
Edelstahl schwarz matt RAL 9005	2172771297
Edelstahl weiß matt RAL 9016	2172773721

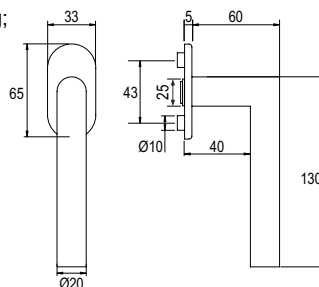
greenteQ Fenstergriff FG61.FRS.ER mit flacher Rosette - inkl. Schrauben

greenteQ Fenstergriff FG61.FRS.ER aus Edelstahl für nach innen öffnende Fenster; mit 5 mm flacher Rosette; mit 90°-Rastung; verdeckte Verschraubung; inklusive Schrauben und Vierkantstifte.

Technische Daten:

- Rastung: 90°
- Vierkantstifte 7 mm (lose) für Stiftlänge vorstehend 24/31 + 36/42 mm
- Nockendurchmesser: 10 mm
- Stiftlochbohrung mind. 25 mm
- Schrauben: inkl. 2 Stück M5 x 40

Zubehör: Nocken-Aufsteckring 10/12 mm VBH 3974140000



Farbbezeichnung	Stiftlänge 24 - 42 mm
Edelstahl fein matt	2172745753
Edelstahl schwarz matt RAL 9005	2172771294

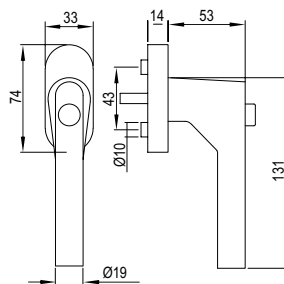
greenteQ Fenstergriff FG61.DK.ER mit Druckknopf - inkl. Schrauben

greenteQ Fenstergriff FG61.DK.ER aus Edelstahl fein matt für nach innen öffnende Fenster; mit Druckknopf für mehr Sicherheit; mit 90°-Rastung; verdeckte Verschraubung; inklusive Schrauben und Vierkantstifte.

Technische Daten:

- Rastung: 90°
- Vierkantstifte 7 mm (lose) für Stiftlänge vorstehend 24/31 + 36/42 mm
- Nockendurchmesser: 10 mm
- Schrauben: inkl. 2 Stück M5 x 40

Zubehör: Nocken-Aufsteckring 10/12 mm VBH 3974140000



Farbbezeichnung	Stiftlänge 24 - 42 mm
Edelstahl fein matt	2172759120

greenteQ Fenstergriff FG61D.SG100.ER abschließbar - inkl. Schrauben

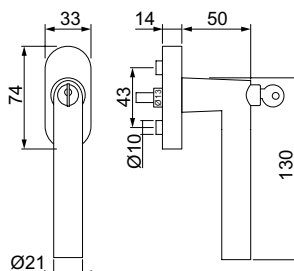
greenteQ Fenstergriff FG61D.SG100.ER aus Edelstahl für nach innen öffnende Fenster, 100 Nm Verdrehwiderstand zertifiziert nach **DIN EN 13126-3:2023: H3/180 | 0 | 4 | 0 | 2 | 3 | C1 | 1**. Erfüllt die Anforderungen nach **DIN EN 1627-1630:RC1-6**. Abschließbar mit Druckzylinder im Griffteil, gleichschließend mit 2 Schlüsseln. Mit 90°-Rastung und verdeckter Verschraubung, inklusive Schrauben und Vierkantstift lose für Stiftlängen vorstehend 24, 31, 36 und 42 mm.

Technische Daten:

- Rastung: 90°
- Vierkantstifte 7 mm (lose) für Stiftlänge vorstehend 24/31 und 36/42 mm
- Nockendurchmesser: 10 mm
- Schrauben: inkl. 2 Stück M5 x 50

Zubehör:
 • Nocken-Aufsteckring 10/12 mm VBH 3974140000
 • Ersatzschlüssel VBH 2172746256

Farbbezeichnung	Stiftlänge 24 - 42 mm
Edelstahl fein matt	2172766819
Edelstahl schwarz matt RAL 9005	2172771928
Edelstahl weiß matt RAL 9016	2172773722



greenteQ Fenstergriff FG61.SG100.ER abschließbar - 100NM inkl. Schrauben

greenteQ Fenstergriff FG61.SG100.ER aus Edelstahl für nach innen öffnende Fenster; **100 Nm Verdrehwiderstand** zertifiziert nach **DIN EN 13126-3:2023: H3/180 | 0 | 3 | 0 | 2 | 3 | C1 | 2**; erfüllt die Anforderungen nach **DIN EN 1627-1630: RC1-6**; abschließbar mit Druckzylinder im Griffteil, gleichschließend mit 2 Schlüsseln; mit 90°-Rastung; verdeckte Verschraubung; inklusive Schrauben und Vierkantstifte.

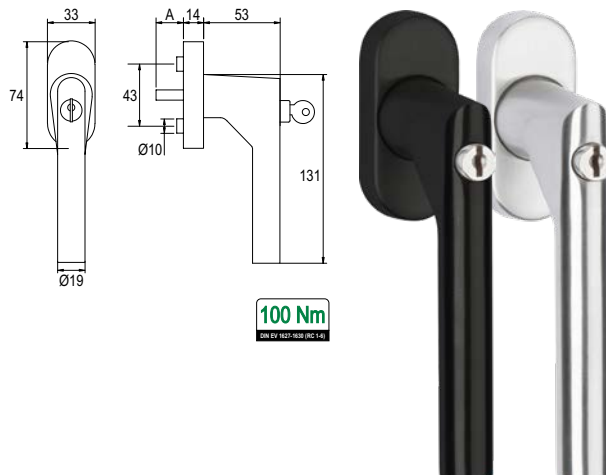
Technische Daten:

- Rastung: 90°
- Vierkantstifte 7 mm (lose) für Stiftlänge vorstehend 24/31 und 36/42 mm
- Nockendurchmesser: 10 mm
- Schrauben: inkl. 2 Stück M5 x 50

Zubehör:

- Nocken-Aufsteckring 10/12 mm VBH 3974140000
- Ersatzschlüssel VBH 2172746256

Farbbezeichnung	Stiftlänge 24 - 42 mm
Edelstahl fein matt	2172755484
Edelstahl schwarz matt RAL 9005	2172771300



greenteQ Fenstergriff FG61.SG200.ER abschließbar - 200NM inkl. Schrauben

greenteQ Fenstergriff FG61.SG200.ER aus Edelstahl fein matt für nach innen öffnende Fenster; **200 Nm Verdrehwiderstand** zertifiziert nach **DIN EN 13126-3**; erfüllt die Anforderungen nach **DIN EN 1627-1630 RC1-6**; abschließbar mit Druckzylinder im Griffteil, gleichschließend mit 2 Schlüsseln; mit 90°-Rastung; verdeckte Verschraubung; inklusive Schrauben und Vierkantstifte.

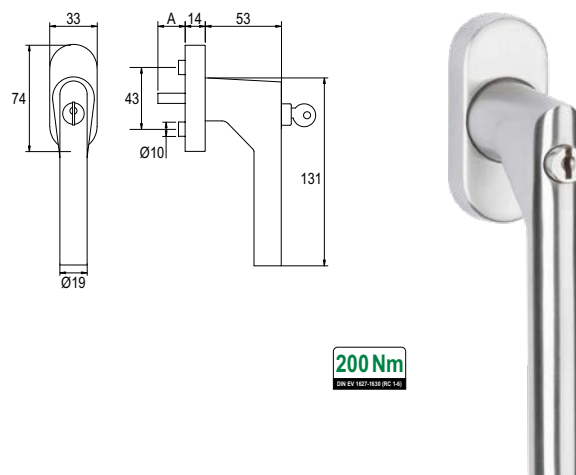
Technische Daten:

- Rastung: 90°
- Vierkantstifte 7 mm (lose) für Stiftlänge vorstehend 24/31 und 36/42 mm
- Nockendurchmesser: 10 mm
- Schrauben: inkl. 2 Stück M5 x 50

Zubehör:

- Nocken-Aufsteckring 10/12 mm VBH 3974140000
- Ersatzschlüssel VBH 2172746256

Farbbezeichnung	Stiftlänge 24 - 42 mm
Edelstahl fein matt	2172745757



greenteQ Fenstergriff FG61.TBT1.SG100.ER abschließbar - 100NM inkl. Schrauben

greenteQ Fenstergriff FG61.TBT1.SG100.ER aus Edelstahl fein matt für nach innen öffnende Fenster; TBT1-Funktion (Kippen vor Drehen, im abgeschlossenen Zustand ist Kippstellung 90° möglich); 100 Nm Verdrehwiderstand teiltzertifiziert nach **DIN EN 13126-3: - | - | - | - | - | 2 | - | -**; erfüllt die Anforderungen nach **DIN EN 1627-1630 RC1-6**; abschließbar mit Druckzylinder im Griffteil, gleichschließend mit 2 Schlüsseln; verdeckte Verschraubung; inklusive Schrauben und Vierkantstifte.

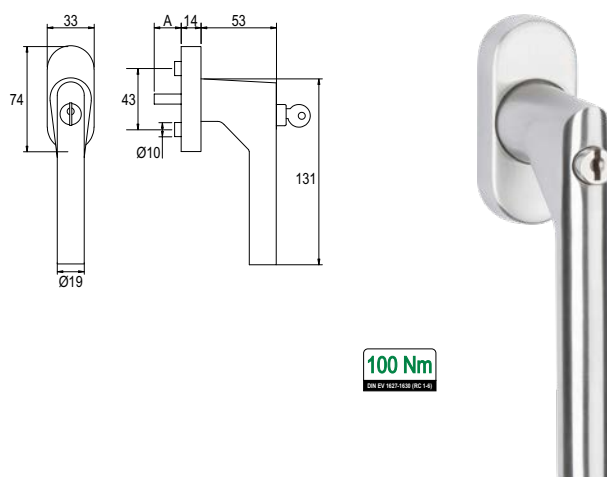
Technische Daten:

- Rastung: 90°
- Vierkantstifte 7 mm (lose) für Stiftlänge vorstehend 24/31 + 36/42 mm
- Nockendurchmesser: 10 mm
- Schrauben: inkl. 2 Stück M5 x 50

Zubehör:

- Nocken-Aufsteckring 10/12 mm VBH 3974140000
- Ersatzschlüssel VBH 2172746256

Farbbezeichnung	Stiftlänge 24 - 42 mm
Edelstahl fein matt	2172745751

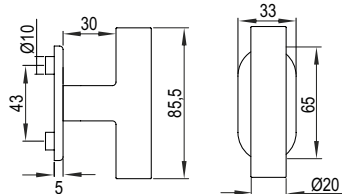


greenteQ Fenstergriff FG63.FRS.ER mit flacher Rosette - inkl. Schrauben

greenteQ Fenstergriff FG63.FRS.ER aus Edelstahl fein matt für nach innen öffnende Fenster; mit 5 mm flacher Rosette; mit 90°-Rastung; verdeckte Verschraubung; inklusive Schrauben und Vierkantstifte.

Technische Daten:

- Rastung: 90°
- Vierkantstifte 7 mm lose für Stiftlänge vorstehend 24, 31, 36 und 42 mm
- Nockendurchmesser: 10 mm
- Schrauben: inkl. 2 Stück M5 x 40



Zubehör: Nocken-Aufsteckring 10/12 mm VBH 3974140000

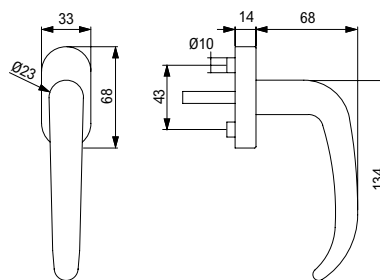
Farbbezeichnung	Stiftlänge 24 - 42 mm
Edelstahl fein matt	2172745754

greenteQ Fenstergriff FG65L.ER.RAL9005 - inkl. Schrauben

greenteQ Fenstergriff FG65L.ER.RAL9005 aus Edelstahl schwarz matt für nach innen öffnende Fenster, zertifiziert nach EN 13126-3-2011: 1 | 5/180 | - | 0 | 1 | 5 | 0/0 | 3/C1 | - . Mit 90°-Rastung und verdeckter Verschraubung, inklusive Schrauben und Vierkantstift lose für Stiftlängen vorstehend 24, 31, 36 und 42 mm.

Technische Daten:

- Rastung: 90°
- Vierkantstifte 7 mm (lose) für Stiftlänge vorstehend 24/31 und 36/42 mm
- Nockendurchmesser: 10 mm
- Schrauben: inkl. 2 Stück M5 x 45



Zubehör: Nocken-Aufsteckring 10/12 mm VBH 3974140000

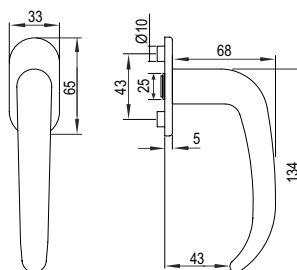
Farbbezeichnung	Stiftlänge 24 - 42 mm
Edelstahl schwarz matt RAL 9005	2172771298

greenteQ Fenstergriff FG65.FRS.ER mit flacher Rosette - inkl. Schrauben

greenteQ Fenstergriff FG65.FRS.ER aus Edelstahl für nach innen öffnende Fenster; mit 5 mm flacher Rosette; mit 90°-Rastung; verdeckte Verschraubung; inklusive Schrauben und Vierkantstifte.

Technische Daten:

- Rastung: 90°
- Vierkantstifte 7 mm (lose) für Stiftlänge vorstehend 24/31 und 36/42 mm
- Nockendurchmesser: 10 mm
- Stiftlochbohrung mind. 25 mm
- Schrauben: inkl. 2 Stück M5 x 40



Zubehör: Nocken-Aufsteckring 10/12 mm VBH 3974140000

Farbbezeichnung	Stiftlänge 24 - 42 mm
Edelstahl fein matt	2172745755
Edelstahl schwarz matt RAL 9005	2172771295

greenteQ Fenstergriff FG65.SG100.ER abschließbar - 100NM inkl. Schrauben

greenteQ Fenstergriff FG65.SG100.ER aus Edelstahl für nach innen öffnende Fenster; **100 Nm Verdrehwiderstand** zertifiziert nach **DIN EN 13126-3:2023: H3/180 | 0 | 3 | 0 | 2 | 3 | C1 | 2**; erfüllt die Anforderungen nach **DIN EN 1627-1630 RC1-6**; abschließbar mit Druckzylinder im Griffteil, gleichschließend mit 2 Schlüsseln; mit 90°-Rastung; verdeckte Verschraubung; inklusive Schrauben und Vierkantstifte.

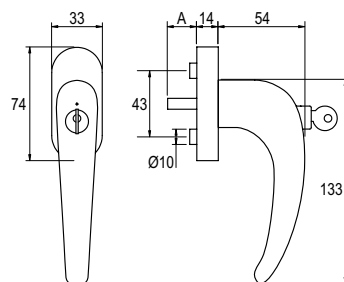
Technische Daten:

- Rastung: 90°
- Vierkantstifte 7 mm (lose) für Stiftlänge vorstehend 24/31 + 36/42 mm
- Nockendurchmesser: 10 mm
- Schrauben: inkl. 2 Stück M5 x 50

Zubehör:

- Nocken-Aufsteckring 10/12 mm VBH 3974140000
- Ersatzschlüssel VBH 2172746256

Farbbezeichnung	Stiftlänge 24 - 42 mm
Edelstahl fein matt	2172755485
Edelstahl schwarz matt RAL 9005	2172771301



100 Nm
DIN EN 13126-3:2023



greenteQ Fenstergriff FG65.SG200.ER abschließbar - 200NM inkl. Schrauben

greenteQ Fenstergriff FG65.SG200.ER aus Edelstahl fein matt für nach innen öffnende Fenster; **200 Nm Verdrehwiderstand** zertifiziert nach **DIN EN 13126-3**; erfüllt die Anforderungen nach **DIN EN 1627-1630 RC1-6**; abschließbar mit Druckzylinder im Griffteil, gleichschließend mit 2 Schlüsseln; mit 90°-Rastung; verdeckte Verschraubung; inklusive Schrauben und Vierkantstifte.

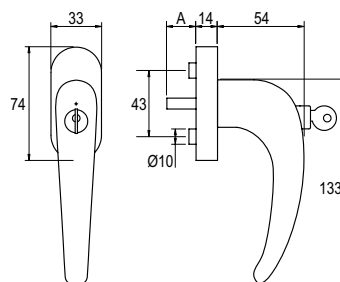
Technische Daten:

- Rastung: 90°
- Vierkantstifte 7 mm (lose) für Stiftlänge vorstehend 24/31 + 36/42 mm
- Nockendurchmesser: 10 mm
- Schrauben: inkl. 2 Stück M5 x 50

Zubehör:

- Nocken-Aufsteckring 10/12 mm VBH 3974140000
- Ersatzschlüssel VBH 2172746256

Farbbezeichnung	Stiftlänge 24 - 42 mm
Edelstahl fein matt	2172745758



200 Nm
DIN EN 13126-3:2023



greenteQ Fenstergriff FG65.TBT1.SG100.ER abschließbar - 100NM inkl. Schrauben

greenteQ Fenstergriff FG65.TBT1.SG100.ER aus Edelstahl fein matt für nach innen öffnende Fenster; TBT1-Funktion (Kippen vor Drehen, im abgeschlossenen Zustand ist Kippstellung 90° möglich); 100 Nm Verdrehwiderstand teiltzertifiziert nach **DIN EN 13126-3: - | - | - | - | - | 2 | - | -**; erfüllt die Anforderungen nach **DIN EN 1627-1630 RC1-6**; abschließbar mit Druckzylinder im Griffteil, gleichschließend mit 2 Schlüsseln; verdeckte Verschraubung; inklusive Schrauben und Vierkantstifte.

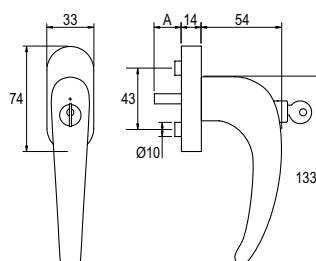
Technische Daten:

- Rastung: 90°
- Vierkantstifte 7 mm (lose) für Stiftlänge vorstehend 24/31 + 36/42 mm
- Nockendurchmesser: 10 mm
- Schrauben: inkl. 2 Stück M5 x 50

Zubehör:

- Nocken-Aufsteckring 10/12 mm VBH 3974140000
- Ersatzschlüssel VBH 2172746256

Farbbezeichnung	Stiftlänge 24 - 42 mm
Edelstahl fein matt	2172767339



100 Nm
DIN EN 13126-3:2023



greenteQ Hebe-/Schiebetürgriff HSTG61.OL.ER - inkl. Schrauben

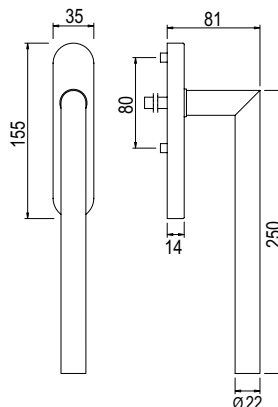
greenteQ Hebe-/Schiebetürgriff aus Edelstahl für Balkon- und Terrassen-Schiebetüren aus Holz und Kunststoff.
greenteQ Hebe-/Schiebetürgriff HSTG 61.OL.ER mit 10 mm Vierkantstift, 10 mm Stütznocken und 180°-Rastung; verdeckte Verschraubung; inklusive Schrauben M6 x 80 mm (2 Stück).

Technische Daten:

- Rastung: 180°
- Vierkantstift: 2 Stück 10 x 95 mm (lose), je abgerundet mit R = 0,5 mm und R = 1,0 mm
- Nockendurchmesser: 10 mm

Zubehör: Griffmuschel HSTG VBH 3849706500

Farbbezeichnung	ungelocht
Edelstahl matt	3849686500
Edelstahl schwarz matt RAL 9005	2172771302
Edelstahl weiß matt RAL 9016	2172773723



greenteQ Hebe-/Schiebetürgriff HSTG61.FRS.ER - inkl. Schrauben

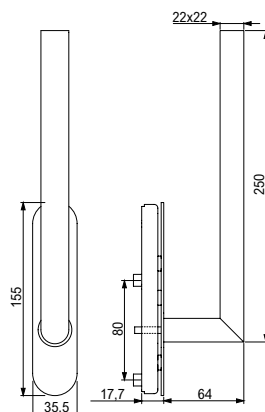
greenteQ Hebe-/Schiebetürgriff HSTG61.FRS.OL.ER aus Edelstahl, mit flacher Rosette, ohne Schlüsselochung, 180°-Rastung und verdeckter Verschraubung. Lieferung inkl. Schrauben und Vierkantstift 10 x 95 mm. Mindesteinfräsmäß: 32,5 x 152,5 x 15,8 mm.

Technische Daten:

- Rastung: 180°
- Vierkantstift: 2 Stück 10 x 95 mm (lose), je abgerundet mit R = 0,5 mm und R = 1,0 mm
- Nockendurchmesser: 10 mm
- Rosettenmaße: 35,5 x 155 x 17,7 mm
- Schrauben: inkl. M6 x 80 mm (2 Stück)

Zubehör: Griffmuschel HSTG.FRS VBH 2172760349

Farbbezeichnung	ungelocht
Edelstahl fein matt	2172771304
Edelstahl schwarz matt RAL 9005	2172771305



greenteQ Hebe-/Schiebetürgriff HSTG61.PZ.ER - inkl. Schrauben

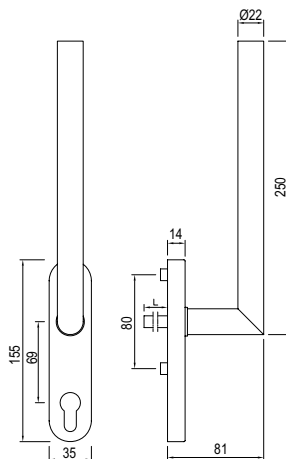
greenteQ Hebe-/Schiebetürgriff aus Edelstahl für Balkon- und Terrassen-Schiebetüren aus Holz und Kunststoff.
greenteQ Hebe-/Schiebetürgriff HSTG 61.ER mit 10 mm Vierkantstift, 10 mm Stütznocken und 180°-Rastung; verdeckte Verschraubung; inklusive Schrauben M6 x 80 mm (2 Stück).

Technische Daten:

- Rastung: 180°
- Entfernung: 69 mm PZ
- Vierkantstift: 2 Stück 10 x 95 mm (lose), je abgerundet mit R=0,5 mm und R=1,0 mm
- Nockendurchmesser: 10 mm

Zubehör: Griffmuschel HSTG VBH 3849706500

Farbbezeichnung	PZ-Lochung
Edelstahl matt	3994276500
Edelstahl schwarz matt RAL 9005	2172771303
Edelstahl weiß matt RAL 9016	2172773724



greenteQ FENSTERBESCHLÄGE

Fenstergriffblock

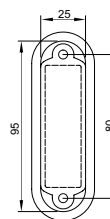
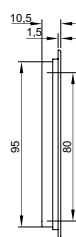
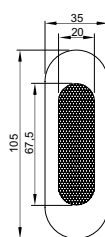
greenteQ Griffmuschel HSTG.FRS.ER

greenteQ Griffmuschel zu Hebe-/Schiebetürgriff HSTG.FRS mit 1,5 mm flacher Rosette und **nur 9 mm Kastentiefe**; zur paarweisen Verschraubung mit einem Hebe-/Schiebetürgriff HSTG; Edelstahl matt.

Technische Daten:

- Material: Edelstahl matt (Werkstoff Nr. 1.4301)
- Maße: 35 x 105 x 1,5 mm
- Schrauben: M6 (nicht im Lieferumfang enthalten)

Farbbezeichnung	ungelocht
Edelstahl matt	2172760349
Edelstahl schwarz matt RAL 9005	2172771306
Edelstahl weiß matt RAL 9016	2172773725



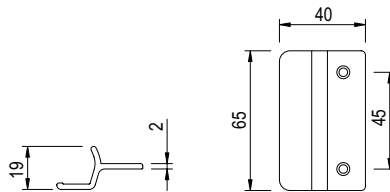
greenteQ FENSTERBESCHLÄGE

Fenster- und Fenstertürgriffe

greenteQ Glasfalzgriffe mit Steg

greenteQ Glasfalzgriffe mit Steg; Aluminium, für Balkon- und Terrassen-Drehtüren aus Holz- und Kunststoff; Höhe 65 mm.

Farbbezeichnung	VBH Artikel-Nr.
blank	9999904640
silberfarbig F1	2172693322
neusilberfarbig F2	9158220200
bronzefarbig F4	9158220400
stahlfarbig F9	2172749288
mittelbronze C33	9158223300
braun F8077	9158220900



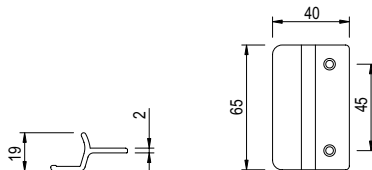
Farbbezeichnung	VBH Artikel-Nr.
weiß F9016	2172693323
schwarz matt RAL 9005	2172781050
anthrazit mat RAL 7016	2172781051



greenteQ Glasfalzgriffe mit Steg inkl. Befestigung

greenteQ Glasfalzgriffe mit Steg aus Aluminium inkl. 2x selbstschneidende Fensterbauschrauben 3,9x19 mm SEKO Kreuzschlitz Philips (PH) mit Wendelspitze für Balkon- und Terrassen-Drehtüren aus Kunststoff; Höhe 65 mm.

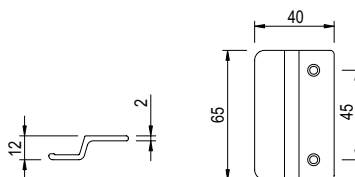
Farbbezeichnung	VBH Artikel-Nr.
silberfarbig F1	2172709694
weiß F9016	2172709695



greenteQ Glasfalzgriffe ohne Steg

greenteQ Glasfalzgriffe mit Steg; Aluminium, für Balkon- und Terrassen-Drehtüren aus Holz- und Kunststoff; Höhe 65 mm.

Farbbezeichnung	VBH Artikel-Nr.
blank	8080120010
silberfarbig F1	2172693320
neusilberfarbig F2	8080120200
bronzefarbig F4	8080120400
stahlfarbig F9	8080124700
mittelbronze C33	8080123300
braun F8077	8080120900



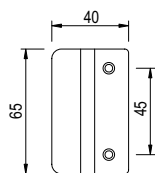
Farbbezeichnung	VBH Artikel-Nr.
weiß F9016	2172693321
schwarz matt RAL 9005	2172781048
anthrazit mat RAL 7016	2172781049



greenteQ Glasfalzgriffe ohne Steg inkl. Befestigung

greenteQ Glasfalzgriffe ohne Steg aus Aluminium inkl. 2x selbstschneidende Fensterbauschrauben 3,9x19 mm SEKO Kreuzschlitz Philips (PH) mit Wendelspitze für Balkon- und Terrassen-Drehtüren aus Kunststoff; Höhe 65 mm.

Farbbezeichnung	VBH Artikel-Nr.
silberfarbig F1	2172709692
weiß F9016	2172709693



greenteQ Balkontürgriff PREMIUM

greenteQ Balkontürgriff PREMIUM im patentierten Design aus extrudiertem Aluminium für Balkon- und Terrassentüren, erhältlich in 7 Standardfarben und in Aluminium Blank zur individuellen Beschichtung. Der greenteQ Balkontürgriff PREMIUM bietet eine einfache Montage, sowie eine verdeckte Verschraubung für eine elegante Optik. Die eloxierten Varianten weisen eine erhöhte Korrosions-, Verschleiß- und Witterungsbeständigkeit auf. Der greenteQ Balkontürgriff PREMIUM ist ein stabiler Griff aus Vollaluminium. Da der greenteQ Balkontürgriff PREMIUM keine scharfen Kanten aufweist, besteht keine Verletzungsgefahr, auch nicht durch Grate.

Technische Daten:

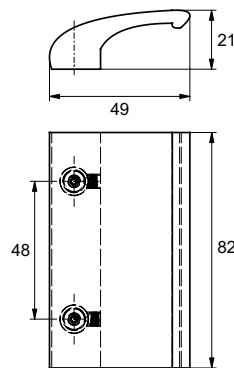
- Material: Extrudiertes Aluminium
- Maße HxBxT: 82 x 49 x 21 mm
- Lochabstand: 48 mm
- Verdeckte Verschraubung
- Schrauben sind nicht im Lieferumfang enthalten
- Bohrlehre für Montage verfügbar
- VE: 12 St

Zubehör:

- Bohrschablone für Balkontürgriff VBH 2172745866

Befestigung:

Die Länge und der Schraubendurchmesser variieren je nach Material und System. Empfehlung: Schrauben mit einem Schraubendurchmesser von 3,5 bis 3,9 mm. Vorversuche sind durchzuführen.



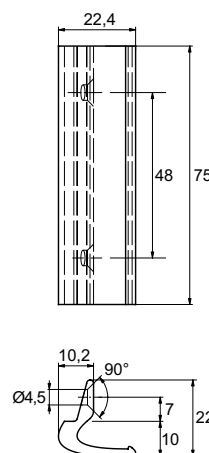
Farbbezeichnung	VBH Artikel-Nr.
blank (ohne Beschichtung)	2172745858
weiß 9016 pulverbeschichtet	2172745859
dunkelbraun 8077 pulverbeschichtet	2172745860
anthrazitgrau 7016 pulverbeschichtet	2172745861
cremeweiß 9001 pulverbeschichtet	2172745862
silberfarbig F1 eloxiert	2172745863
stahlfarbig F9 eloxiert	2172745864
inox eloxiert	2172745865



greenteQ Balkontür-/Glasfalzgriff

greenteQ Balkontür-/Glasfalzgriff aus Aluminium in verschiedenen Eloxierungen oder Farbbeschichtungen für Balkon- und Terrassen-Drehtüren mit Anschlag, verdeckte Verschraubung, ohne Schrauben. Höhe 70 mm.

Farbbezeichnung	VBH Artikel-Nr.
silberfarbig eloxiert F1	2172770484
silberfarbig dunkel eloxiert F9	2172770485
anthrazitgrau RAL7016	2172770496
verkehrsweiß RAL9016	2172770497
schwarz matt RAL9005	2172772108



greenteQ Thermo Variohalter für Fensterbank VBH250/400

Der greenteQ Thermo Variohalter ist ein thermisch getrennter Fensterbankhalter für Aluminium-Fensterbänke mit einer Ausladung von 110 - 400 mm.

Der greenteQ Thermo Variohalter ist ein 2-teiliges-Bauteil, bestehend aus einem Aluminium-Schenkel mit Langlochstanzung zur Befestigung am Mauerwerk und einem Einschubwinkel aus einem hochwertigem Kunststoff-Polymer zur Verbesserung der Dämmwerte in der Fassade. Der greenteQ Thermo Variohalter ist für eine Fensterbank-Ausladung von 110 mm bis 400 mm einsetzbar. Die Aluminium-Außenfensterbank liegt auf dem Kunststoff-Einschubwinkel auf und nicht auf dem Aluminium-Schenkel, wodurch die thermische Trennung gewährleistet ist. Wir empfehlen ausdrücklich den Einsatz des greenteQ Thermo Variohalters im Vollwärmeschutz bei der Thermofassade und zur Fixierung der Aluminiumfensterbank am Mauerwerk bzw. an der Fassade. Es soll durch den Einsatz des greenteQ Thermo Variohalters die kontrollierte Ableitung des Oberflächenwassers gewährleistet werden. Dabei wird die Neigung der Fensterbank $\geq 5^\circ$ eingehalten.



Material Halter	Aluminium
Material Einschubwinkel	ASA Luran weiß
Materialstärke Halter	2,0 mm
Verpackungseinheit Halter	1 Stück / 100 Stück
Verpackungseinheit Einschubwinkel	1 Stück / 250 Stück

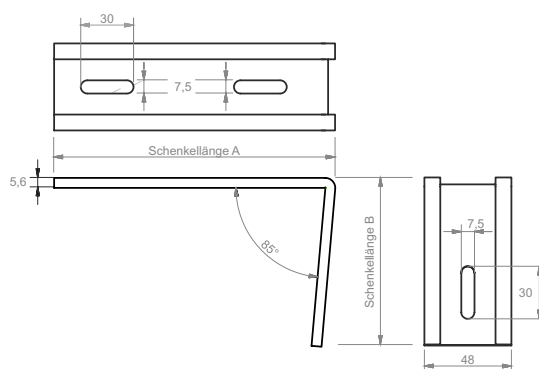
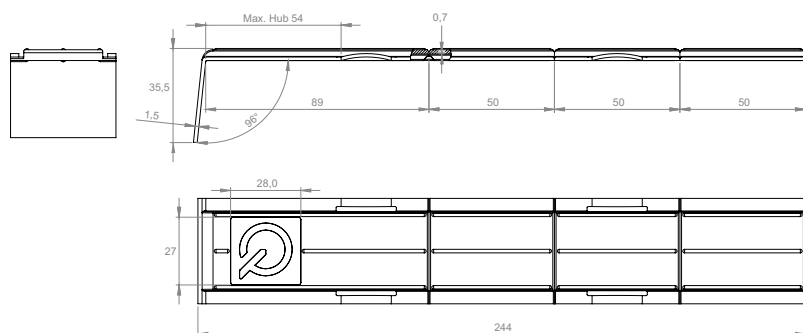
Für Tropfkante	Ausladung	VBH Artikel-Nr.
25 mm	110 - 130 mm	2172779977
	150 - 165 mm	2172779978
	180 - 240 mm	2172779980
	260 - 300 mm	2172779981
	320 - 340 mm	2172779982
	360 - 400 mm	2172779983

Für Tropfkante	Ausladung	VBH Artikel-Nr.
40 mm	110 - 130 mm	2172779984
	150 - 165 mm	2172779985
	180 - 240 mm	2172779987
	260 - 300 mm	2172779988
	320 - 340 mm	2172779989
	360 - 400 mm	2172779990

greenteQ Thermo Variohalter	Angaben zu Schenkel und Einschubwinkel				Halterabstand bei Fensterbanklänge > 800 mm	
	Bezeichnung	Schenkellänge Maß A	Schenkellänge Maß B	Einschubwinkel Hub max.	Fensterbank-ausladung	Abstand vom Fensterbankende
Thermo Variohalter 130 mm	95 mm	160 mm	54 mm	110 - 130 mm	200 - 400 mm	800 mm
Thermo Variohalter 165 mm	125 mm	185 mm	54 mm	150 - 165 mm	200 - 400 mm	800 mm
Thermo Variohalter 240 mm*	200 mm	150 mm	54 mm	180 - 240 mm	200 - 400 mm	800 mm
Thermo Variohalter 300 mm	250 mm	150 mm	54 mm	260 - 300 mm	200 - 400 mm	600 mm
Thermo Variohalter 340 mm	300 mm	150 mm	54 mm	320 - 340 mm	200 - 400 mm	600 mm
Thermo Variohalter 400 mm	350 mm	150 mm	54 mm	360 - 400 mm	200 - 400 mm	600 mm

*Bei der Ausladung 180 - 195 mm muss die Schenkellänge Maß B = 200 mm zur Befestigung gedreht werden.

Abweichungen von diesen Empfehlungen sind aufgrund örtlicher Bedingungen am Einbaort möglich



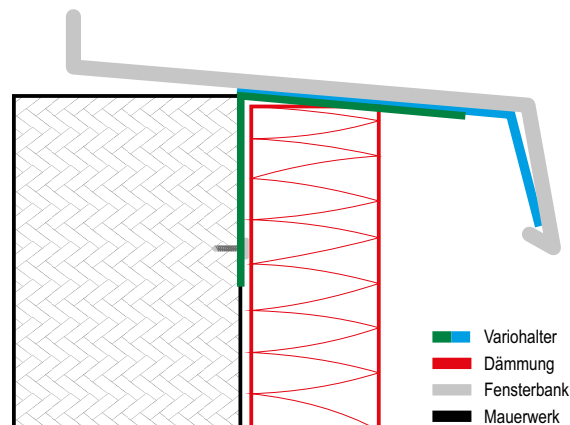
greenteQ FENSTERBESCHLÄGE

Fensterbänke und Zubehör

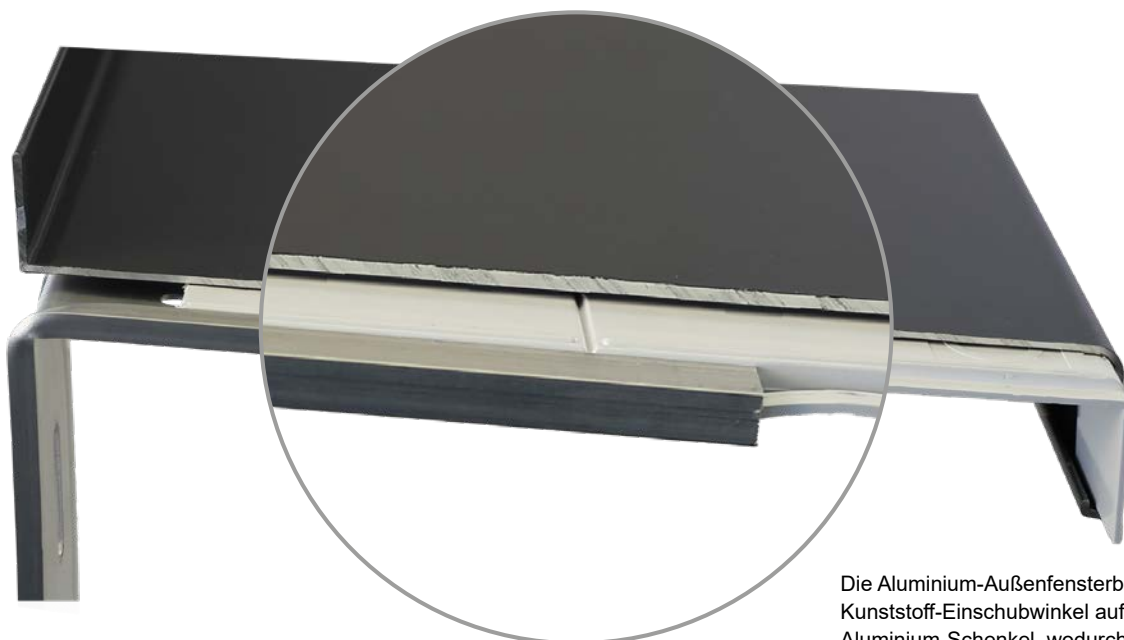
greenteQ Thermo Variohalter für Fensterbank VBH250/400

Ab einer Ausladung größer 150 mm sind die Aluminium-Fensterbänke mittels eines greenteQ Thermo Variohalters mit einem Abstand von ca. 200 - 400 mm vom Fensterbankende und mit einem Abstand von ca. 800 mm von Variohalter zu Variohalter zu verankern. Ab einer Ausladung von 240 mm sollte der maximale Abstand der greenteQ Thermo Variohalter von 800 mm auf 600 mm reduziert werden. Bei Fensterbanklängen unter 800 mm genügt ein mittig angebrachter greenteQ Thermo Variohalter. Aufgrund verschiedener Anforderungen bieten wir unseren greenteQ Thermo Variohalter schon ab einer Ausladung von 110 mm an.

Dazu wird ein Schenkel mit der Langlochstanzung am Mauerwerk – vor dem Anbringen der Dämmplatten – mittels eines geeigneten Befestigungsmittels (Nageldübel etc.) an Wand/Mauerwerk befestigt. Der Thermo-Einschubwinkel wird in den Halter eingeführt (je nach Länge des Halters kann der Thermo-Einschubwinkel an der Sollbruchstelle gekürzt werden - z.B. mit dem greenteQ Profi Cuttermesser VBH Nr. 3960780000) und in der Tropfkante der Aluminium-Fensterbank eingeklinkt.



Schematische Darstellung



Die Aluminium-Außenfensterbank liegt auf dem Kunststoff-Einschubwinkel auf und nicht auf dem Aluminium-Schenkel, wodurch die thermische Trennung gewährleistet ist.

SET-Artikel-Nr.

Für Tropfkante	Ausladung	VBH Set-Artikel-Nr.	Set besteht aus jeweils einem
25 mm	110 - 130 mm	2172779977	Thermo-Einschubwinkel 25/244 mm (2172776428) und Schenkel 95/160 (2172776569)
	150 - 165 mm	2172779978	Thermo-Einschubwinkel 25/244 mm (2172776428) und Schenkel 125/185 (2172776570)
	180 - 240 mm	2172779980	Thermo-Einschubwinkel 25/244 mm (2172776428) und Schenkel 200/150 (2172776571)
	260 - 300 mm	2172779981	Thermo-Einschubwinkel 25/244 mm (2172776428) und Schenkel 250/150 (2172776572)
	320 - 340 mm	2172779982	Thermo-Einschubwinkel 25/244 mm (2172776428) und Schenkel 300/150 (2172776573)
	360 - 400 mm	2172779983	Thermo-Einschubwinkel 25/244 mm (2172776428) und Schenkel 350/150 (2172776574)

Für Tropfkante	Ausladung	VBH Set-Artikel-Nr.	Set besteht aus jeweils einem
40 mm	110 - 130 mm	2172779984	Thermo-Einschubwinkel 40/244 mm (2172776429) und Schenkel 95/160 (2172776569)
	150 - 165 mm	2172779985	Thermo-Einschubwinkel 40/244 mm (2172776429) und Schenkel 125/185 (2172776570)
	180 - 240 mm	2172779987	Thermo-Einschubwinkel 40/244 mm (2172776429) und Schenkel 200/150 (2172776571)
	260 - 300 mm	2172779988	Thermo-Einschubwinkel 40/244 mm (2172776429) und Schenkel 250/150 (2172776572)
	320 - 340 mm	2172779989	Thermo-Einschubwinkel 40/244 mm (2172776429) und Schenkel 300/150 (2172776573)
	360 - 400 mm	2172779990	Thermo-Einschubwinkel 40/244 mm (2172776429) und Schenkel 350/150 (2172776574)

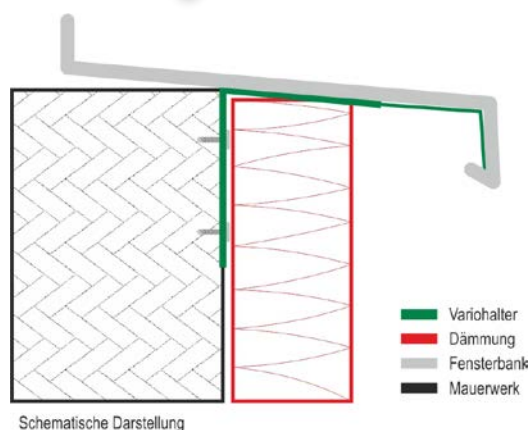
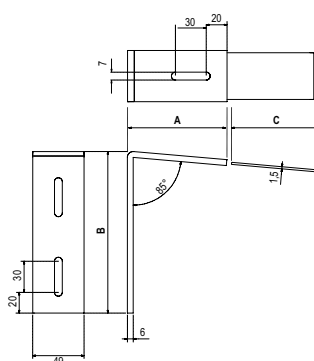
greenteQ Variohalter für Fensterbank VBH400

Der greenteQ Variohalter ist ein 2-teiliges stufenlos verstellbares Bauteil bestehend aus dem Winkelhalter mit Langlochstanzung zur Befestigung am Mauerwerk und dem Einschubwinkel zur Überbrückung der Dämmplattenstärke. Wir empfehlen ausdrücklich den Einsatz des greenteQ Variohalters im Vollwärmeschutz bei der Thermofassade und zur Fixierung der Aluminiumfensterbank am Mauerwerk.

Es soll durch den Einsatz des greenteQ Variohalters die kontrollierte Ableitung des Oberflächenwassers gewährleistet werden. Dabei wird die Neigung der Fensterbank $\geq 5^\circ$ eingehalten, ein Ablösen der Fensterbank vom Dämmplattensystem wird verhindert.

Korrekte Ermittlung der benötigten Größe:

Dämmplattenstärke + ca. 1,5 cm für Kleber und Putz + 4 cm Fensterbanküberstand



Schematische Darstellung

Ausladung	Bezeichnung	Maß A / B / C	VBH Artikel-Nr.
bis 110 mm	Variohalter 40/110 mm	60 / 125 / 95 mm	3917390110
bis 150 mm	Variohalter 40/150 mm	85 / 105 / 95 mm	3917390150
bis 180 mm	Variohalter 40/180 mm	95 / 160 / 95 mm	3917390180
bis 225 mm	Variohalter 40/225 mm	125 / 180 / 95 mm	3917390225
bis 300 mm	Variohalter 40/300 mm	150 / 200 / 150 mm	3917390300
bis 400 mm	Variohalter 40/400 mm	250 / 150 / 200 mm	2172762688

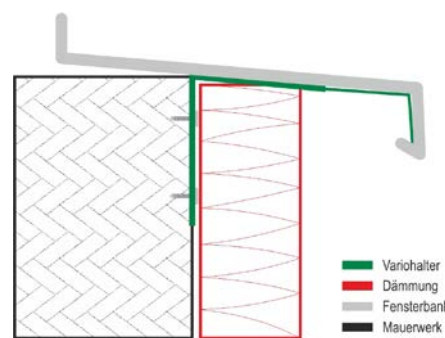
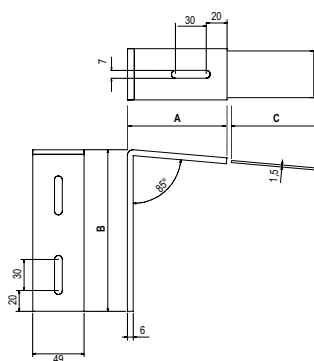
greenteQ Variohalter für Fensterbank VBH250

Der greenteQ Variohalter ist ein 2-teiliges stufenlos verstellbares Bauteil bestehend aus dem Winkelhalter mit Langlochstanzung zur Befestigung am Mauerwerk und dem Einschubwinkel zur Überbrückung der Dämmplattenstärke. Wir empfehlen ausdrücklich den Einsatz des greenteQ Variohalters im Vollwärmeschutz bei der Thermofassade und zur Fixierung der Aluminiumfensterbank am Mauerwerk.

Es soll durch den Einsatz des greenteQ Variohalters die kontrollierte Ableitung des Oberflächenwassers gewährleistet werden. Dabei wird die Neigung der Fensterbank $\geq 5^\circ$ eingehalten, ein Ablösen der Fensterbank vom Dämmplattensystem wird verhindert.

Korrekte Ermittlung der benötigten Größe:

Dämmplattenstärke + ca. 1,5 cm für Kleber und Putz + 4 cm Fensterbanküberstand



Schematische Darstellung

Ausladung	Bezeichnung	Maß A / B / C	VBH Artikel-Nr.
bis 110 mm	Variohalter 25/110 mm	60 / 125 / 95 mm	4002820110
bis 150 mm	Variohalter 25/150 mm	85 / 105 / 95 mm	4002820150
bis 180 mm	Variohalter 25/180 mm	95 / 160 / 95 mm	4002820180
bis 225 mm	Variohalter 25/225 mm	125 / 180 / 95 mm	4002820225
bis 300 mm	Variohalter 25/300 mm	150 / 200 / 150 mm	4002820300

greenteQ FENSTERBESCHLÄGE

Fensterbänke und Zubehör

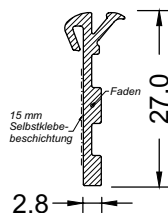
EPDM-Stockrahmenabdichtungen

Einsatzbereich: Abdichtung zwischen Anschraubsteg und Fenster. Für Ausladungen von 50 - 500 mm, selbstklebend.



greenteQ TPE-1

Farbe	VE	VBH Artikel-Nr.
schwarz	100 m	2172771292

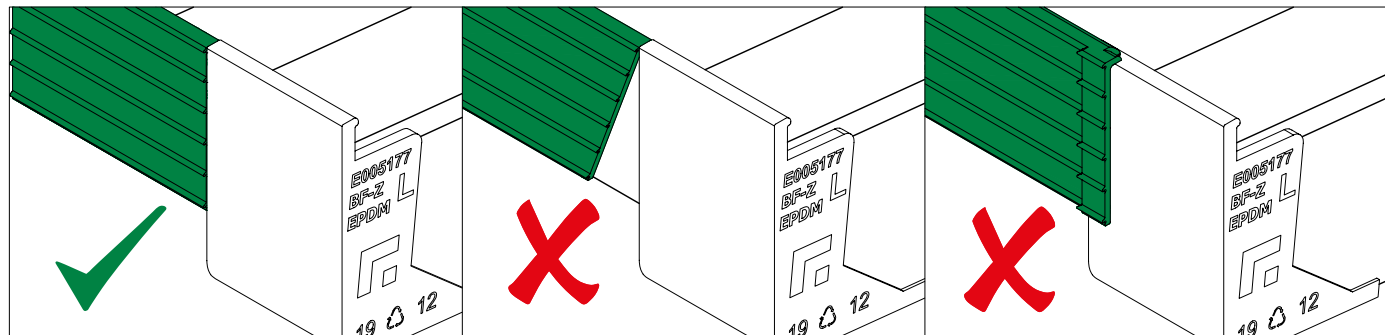


greenteQ EPDM mF

Farbe	VE	VBH Artikel-Nr.
schwarz	100 m	2172756077
weiß	100 m	2172756078

greenteQ Fensterbankabdichtung TPE-1

Die greenteQ Fensterbankdichtung aus Thermoplastischer Elastomer dient zur Abdichtung zwischen Fensterbank-Anschraubsteg und Fenster. Sie ist mit einem 6 mm breiten selbstklebenden Streifen ausgerüstet, der als Montagehilfe dient. Zusätzlich verhindert der eingelegte Faden ein schrumpfen der abgelängten Dichtung. Das Profil ist frei von PVC, verschweißbar und recycelfähig.



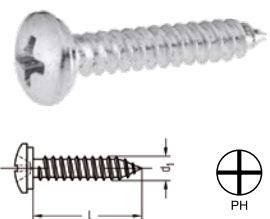
greenteQ Fensterbank-Kappenschraube PH

Die greenteQ Fensterbank-Kappenschraube PH mit Linsenkopf und Phillips für den optimalen Einsatz zur Befestigung von Fensterbänken an Kunststoff- und Aluminiumfenstern sowie Blechteilen.

Vorteile

- der Kappenrand unter dem Kopf ermöglicht die Aufnahme einer Abdeckkappe
- Spezialschraube zur Befestigung von Aluminium- und Kunststofffensterbänken

Abmessung d x L	Antrieb	Kopf-Ø	VE	Oberfläche	VBH Artikel-Nr.
3,9 x 22 mm	PH2	7,5 mm	1.000 Stk.	VA2 natur	3887610022
				Stahl verzinkt	3887620022



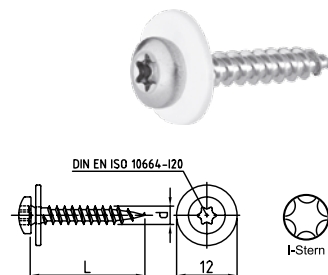
greenteQ Fensterbankschraube TX mit PA, Holzschraubengewinde

Die greenteQ Fensterbankschraube TX aus Edelstahl mit aufgesteckter Polyamidscheibe ist für die Befestigung von Fensterbänken an Kunststoff- und Holzfenstern geeignet.

Vorteile

- die aufgesteckte Polyamidscheibe ist UV-stabilisiert, wodurch ein Verfärben und Verspröden der Scheibe minimiert wird, zudem wird eine elastische Anpassung der Fensterbank an den Mauersims sichergestellt
- kein Aufplatzen der Scheibe bei der Verschraubung

Abmessung d x L	Antrieb	Kopf-Ø	VE	Oberfläche	VBH Artikel-Nr.
3,9 x 22 mm	T15	mm	50 Stk.	VA2 natur	2172757489
				VA2 brüniert	2172757490
				VA2 weiß 9010	2172757491
				VA2 anthrazit	2172757492
4,0 x 20 mm	T20	7,8 mm	1.000 Stk.	VA2 natur	3887560020
4,0 x 25 mm	T20	7,8 mm	1.000 Stk.	VA2 natur	3887560025
				VA2 brüniert	3887570025



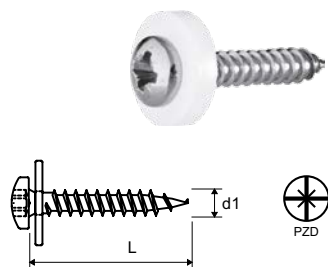
greenteQ Fensterbankschraube PZ mit PA, Holzschraubengewinde

Die greenteQ Fensterbankschraube PZ aus Edelstahl mit aufgesteckter Polyamidscheibe ist für die Befestigung von Fensterbänken an Kunststoff- und Holzfenstern geeignet.

Vorteile

- die aufgesteckte Polyamidscheibe ist UV-stabilisiert, wodurch ein Verfärben und Verspröden der Scheibe minimiert wird, zudem wird eine elastische Anpassung der Fensterbank an den Mauersims sichergestellt
- verhindert Kontaktkorrosionen

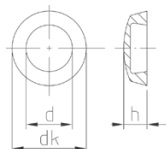
Abmessung d x L	Antrieb	Kopf-Ø	VE	Oberfläche	VBH Artikel-Nr.
3,9 x 16 mm	PZ2	7,5 mm	1.000 Stk.	VA2 natur	3887480016
3,9 x 19 mm	PZ2	7,5 mm	1.000 Stk.	VA2 natur	3887480019
3,9 x 22 mm	PZ2	7,5 mm	1.000 Stk.	VA2 natur	3887480022
				VA2 brüniert	3887490022
				VA2 weiß 9016	3887500022
3,9 x 25 mm	PZ2	7,5 mm	1.000 Stk.	VA2 natur	3887480025
4,0 x 20 mm	PZ2	7,8 mm	1.000 Stk.	VA2 natur	3887530020
				VA2 brüniert	3887550020
				VA2 weiß 9016	3887540020
4,0 x 25 mm	PZ2	7,8 mm	1.000 Stk.	VA2 natur	3887530025
4,0 x 30 mm	PZ2	7,8 mm	1.000 Stk.	VA2 weiß 9016	3887540025
				VA2 natur	3887530030



greenteQ Abdeckkappen für Fensterbankschrauben

greenteQ Abdeckkappen zu greenteQ Fensterbank- und Fensterbankkappenschrauben.
VE = 1.000 Stk.

Abmessung d x L	Oberfläche	VBH Artikel-Nr.
12,5 x 4,0 mm	weiß RAL 9010	3887591000
	braun RAL 8017	3887590900
	grau RAL 7036	3887591200
	schwarz RAL 9011	3887590800
	anthrazit RAL 7016	2172720931





MASSGESCHNEIDERTE

PRODUKTLÖSUNGEN



FENSTERBANKFERTIGUNG

Wir fertigen selber und bieten eine Vielzahl diverser Serviceleistungen an:

- An- und Zuschnitte, auch Winkel- und Sonderwinkelschnitte
- Abschlüsse ausklinken
- Abschlüsse vormontieren
- Schalldämmende Beklebung (Antidröhn)
- Stockrahmendichtung vormontieren
- Etiketten mit Positionsangaben aufkleben
- Sonderbearbeitung zur Abdeckung von Mauerwerk und Brüstung im Fensterbereich
- Fensterbank vertikal gerundet



greenteQ Flügelfalzdichtung 12 TPE

Einfach anzubringende Dichtung für Holzfenster

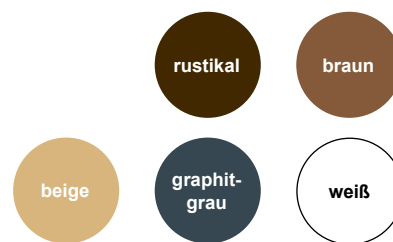
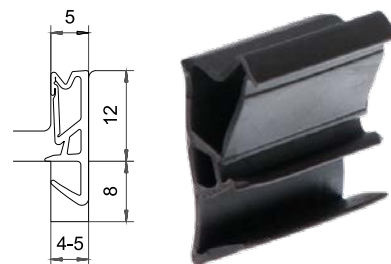
Die greenteQ Flügelfalzdichtungen weisen eine ausgezeichnete Alterungsbeständigkeit auf. Desweiteren liegt eine gute Beständigkeit gegen Feuchtigkeit, UV, Ozon sowie Säuren und Laugen vor. Ein gutes Rückstellungsvermögen gehört ebenso mit zu den Produkteigenschaften wie die Verträglichkeit gegenüber konventionellen und wasserlöslichen Lacken (Prüfung auf Verträglichkeit im Einzelfall erforderlich). Selbstverständlich sind greenteQ Flügelfalzdichtungen voll recyclefähig und somit schonend zur Umwelt.

- ausgezeichnete Dicht- und Dämmwerte
- hoher Toleranzausgleich
- Ecken einfach ausklinken oder schweißen
- eingelegter Faden beugt einem Schrumpfen oder einer Dehnung vor
- silikonfrei

- Nutbreite: 4 - 5 mm
- Spaltmaß: 5 mm
- Falzhöhe: 12 mm
- Werkstoff: TPE - thermoplastisches Elastomer
- Wirkungsbereich: $W_F = 4,5$ mm

- Klassifizierung (EN 12365-1): W34245
- Brandverhalten (EN 13501-1): Klasse E

Oberfläche	Nutbreite	Falzhöhe	VE	VBH Artikel-Nr.
rustikal	4 - 5 mm	12 mm	150 m	1800320015
braun	4 - 5 mm	12 mm	150 m	1800320014
beige	4 - 5 mm	12 mm	150 m	1800320016
graphitgrau	4 - 5 mm	12 mm	150 m	1800320013
weiß	4 - 5 mm	12 mm	150 m	1800320012



greenteQ Überschlagdichtung 3 TPE

Einfach anzubringende Dichtung für Holzfenster

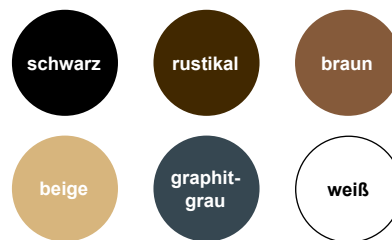
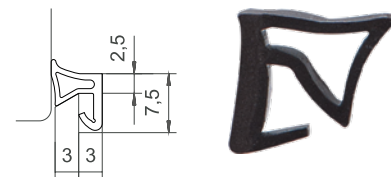
Die greenteQ Überschlagdichtungen weisen eine ausgezeichnete Alterungsbeständigkeit auf. Desweiteren liegt eine gute Beständigkeit gegen Feuchtigkeit, UV, Ozon sowie Säuren und Laugen vor. Ein gutes Rückstellungsvermögen gehört ebenso mit zu den Produkteigenschaften wie die Verträglichkeit gegenüber konventionellen und wasserlöslichen Lacken (Prüfung auf Verträglichkeit im Einzelfall erforderlich). Selbstverständlich sind greenteQ Flügelfalzdichtungen voll recyclefähig und somit schonend zur Umwelt.

- ausgezeichnete Dicht- und Dämmwerte
- einfache und schnelle Montage, fester Halt in der Nut
- hoher Toleranzausgleich
- Ecken einfach ausklinken oder schweißen
- eingelegter Faden beugt einem Schrumpfen oder einer Dehnung vor
- silikonfrei

- Nutbreite: 3 mm
- Falzhöhe: 5 mm
- Werkstoff: TPE - thermoplastisches Elastomer
- Wirkungsbereich: $W_r = 0,8$ mm

- Klassifizierung (EN 12365-1): W24233
- Brandverhalten (EN 13501-1): Klasse E

Oberfläche	Nutbreite	Falzhöhe	VE	VBH Artikel-Nr.
schwarz	3 mm	5 mm	200 m	2172774520
rustikal	3 mm	5 mm	200 m	2172774519
braun	3 mm	5 mm	200 m	2172774517
beige	3 mm	5 mm	200 m	2172774516
graphitgrau	3 mm	5 mm	200 m	2172774518
weiß	3 mm	5 mm	200 m	2172774521



greenteQ Überschlagdichtung 10 TPE

Einfach anzubringende Dichtung für Holzfenster

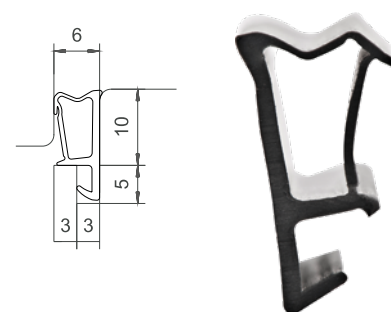
Die greenteQ Überschlagdichtungen weisen eine ausgezeichnete Alterungsbeständigkeit auf. Desweiteren liegt eine gute Beständigkeit gegen Feuchtigkeit, UV, Ozon sowie Säuren und Laugen vor. Ein gutes Rückstellungsvermögen gehört ebenso mit zu den Produkteigenschaften wie die Verträglichkeit gegenüber konventionellen und wasserlöslichen Lacken (Prüfung auf Verträglichkeit im Einzelfall erforderlich). Selbstverständlich sind greenteQ Flügelfalzdichtungen voll recyclefähig und somit schonend zur Umwelt.

- ausgezeichnete Dicht- und Dämmwerte
- einfache und schnelle Montage, fester Halt in der Nut
- hoher Toleranzausgleich
- Ecken einfach ausklinken oder schweißen
- Coextrudierte harte Basis und eingelegter Faden beugen einem Schrumpfen oder einer Dehnung vor
- silikonfrei

- Nutbreite: 3 mm
- Falzhöhe: 10 mm
- Werkstoff: TPE - thermoplastisches Elastomer
- Wirkungsbereich: $W_r = 2,1$ mm

- Klassifizierung (EN 12365-1): W34233
- Brandverhalten (EN 13501-1): Klasse E

Oberfläche	Nutbreite	Falzhöhe	VE	VBH Artikel-Nr.
schwarz	3 mm	10 mm	150 m	2172774526
rustikal	3 mm	10 mm	150 m	2172774525
braun	3 mm	10 mm	150 m	2172774523
beige	3 mm	10 mm	150 m	2172774522
graphitgrau	3 mm	10 mm	150 m	2172774524
weiß	3 mm	10 mm	150 m	2172774527



greenteQ Verglasungsklotz

Die **greenteQ Verglasungsklotze** werden aus hochwertigem Polypropylen (PP) gefertigt und sind in verschiedenen Abmessungen und Stärken lieferbar. Sie sind in der Lage auch hohe Lastabtragungen im jeweiligen Fenstersystem abzufangen und somit einem Glaskantenbruch vorzubeugen.

Die **greenteQ Verglasungsklotze** sind zusätzlich auf der Unterseite mit einem intelligenten Lüftungs-Labyrinth versehen, das es der Luft ermöglicht in alle Richtungen zu zirkulieren. Die Randverbundverträglichkeit ist nachgewiesen und kann als IFT Prüfbericht jederzeit eingesehen werden.



Abmessung	Farbe	VE	VBH Artikel-Nr.
20 x 1 mm	weiß	1.000	8019470001
20 x 2 mm	blau	1.000	8019470002
20 x 3 mm	rot	1.000	8019470003
20 x 4 mm	gelb	1.000	8019470004
20 x 5 mm	grün	1.000	8019470005
20 x 6 mm	schwarz	1.000	8019470006
22 x 1 mm	weiß	1.000	8019530001
22 x 2 mm	blau	1.000	8019530002
22 x 3 mm	rot	1.000	8019530003
22 x 4 mm	gelb	1.000	8019530004
22 x 5 mm	grün	1.000	8019530005
22 x 6 mm	schwarz	1.000	8019530006
24 x 1 mm	weiß	1.000	8019590001
24 x 2 mm	blau	1.000	8019590002
24 x 3 mm	rot	1.000	8019590003
24 x 4 mm	gelb	1.000	8019590004
24 x 5 mm	grün	1.000	8019590005
24 x 6 mm	schwarz	500	8019590006
26 x 1 mm	weiß	1.000	8019650001
26 x 2 mm	blau	1.000	8019650002
26 x 3 mm	rot	1.000	8019650003
26 x 4 mm	gelb	1.000	8019650004
26 x 5 mm	grün	1.000	8019650005
26 x 6 mm	schwarz	500	8019650006
26 x 8 mm	grau	500	8019650008
28 x 1 mm	weiß	1.000	8096380001
28 x 2 mm	blau	1.000	8096380002
28 x 3 mm	rot	1.000	8096380003
28 x 4 mm	gelb	1.000	8096380004
28 x 5 mm	grün	500	8096380005
28 x 6 mm	schwarz	500	8096380006
30 x 1 mm	weiß	1.000	8019710001
30 x 2 mm	blau	1.000	8019710002
30 x 3 mm	rot	1.000	8019710003
30 x 4 mm	gelb	1.000	8019710004
30 x 5 mm	grün	500	8019710005
30 x 6 mm	schwarz	500	8019710006
32 x 1 mm	weiß	1.000	9664640001
32 x 2 mm	blau	1.000	9664640002
32 x 3 mm	rot	1.000	9664640003
32 x 4 mm	gelb	1.000	9664640004

Abmessung	Farbe	VE	VBH Artikel-Nr.
32 x 5 mm	grün	500	9664640005
32 x 6 mm	schwarz	500	9664640006
34 x 1 mm	weiß	1.000	8185480001
34 x 2 mm	blau	1.000	8185480002
34 x 3 mm	rot	1.000	8185480003
34 x 4 mm	gelb	500	8185480004
34 x 5 mm	grün	500	8185480005
34 x 6 mm	schwarz	500	8185480006
36 x 1 mm	weiß	1.000	9664490001
36 x 2 mm	blau	1.000	9664490002
36 x 3 mm	rot	1.000	9664490003
36 x 4 mm	gelb	500	9664490004
36 x 5 mm	grün	500	9664490005
36 x 6 mm	schwarz	500	9664490006
40 x 1 mm	weiß	1.000	3758250001
40 x 2 mm	blau	1.000	3758250002
40 x 3 mm	rot	1.000	3758250003
40 x 4 mm	gelb	500	3758250004
40 x 5 mm	grün	500	3758250005
40 x 6 mm	schwarz	500	3758250006
44 x 2 mm	blau	1.000	3884940002
44 x 3 mm	rot	500	3884940003
44 x 4 mm	gelb	500	3884940004
44 x 5 mm	grün	500	3884940005
44 x 6 mm	schwarz	500	2172776331
46 x 1 mm	weiß	500	2172748295
46 x 2 mm	blau	1.000	3884950002
46 x 3 mm	rot	500	3884950003
46 x 4 mm	gelb	500	3884950004
46 x 5 mm	grün	500	3884950005
46 x 6 mm	schwarz	250	3884950006
50 x 1 mm	weiß	1.000	3856810001
50 x 2 mm	blau	500	3856810002
50 x 3 mm	rot	500	3856810003
50 x 4 mm	gelb	500	3856810004
50 x 5 mm	grün	500	3856810005
52 x 2 mm	blau	500	2172773737
52 x 3 mm	rot	500	2172773738
52 x 4 mm	gelb	500	2172773739
52 x 5 mm	grün	500	2172773740
52 x 6 mm	schwarz	500	2172773741

greenteQ Verglasungsklötze mit 7 mm Anschlag

Die **greenteQ Verglasungsklötze** werden aus hochwertigem Polypropylen (PP) gefertigt und sind in verschiedenen Abmessungen und Stärken lieferbar. Sie sind in der Lage auch hohe Lastabtragungen im jeweiligen Fenstersystem abzufangen und somit einem Glaskantenbruch vorzubeugen.

Die **greenteQ Verglasungsklötze** sind zusätzlich auf der Unterseite mit einem intelligenten Lüftungslabyrinth versehen, das es der Luft ermöglicht in alle Richtungen zu zirkulieren. Ein weiterer Vorteil dieser Unterseite im Zusammenspiel mit der greenteQ Glasfalzeinlage besteht darin, dass der **greenteQ Verglasungsklotz** mehr Haftung auf der Glasfalzeinlage hat und somit die Gefahr eines seitlichen Verrutschens vermindert wird. Die Randverbundverträglichkeit ist nachgewiesen und kann als ift Prüfbericht jederzeit eingesehen werden.



Abmessung	Farbe	VE	VBH Artikel-Nr.
26 x 2 mm	blau	1.000	3783480002
26 x 3 mm	rot	1.000	3783480003
26 x 4 mm	gelb	1.000	3783480004
26 x 5 mm	grün	500	3783480005

greenteQ Verglasungsklotz für dreifach Verglasungen

Die **greenteQ Verglasungsklötze** werden aus hochwertigem Polypropylen (PP) gefertigt und sind in verschiedenen Abmessungen und Stärken lieferbar. Sie sind in der Lage auch hohe Lastabtragungen im jeweiligen Fenstersystem abzufangen und somit einem Glaskantenbruch vorzubeugen.

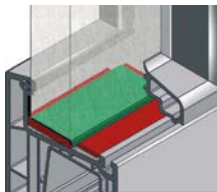
Die **greenteQ Verglasungsklötze** sind zusätzlich auf der Unterseite mit einem intelligenten Lüftungslabyrinth versehen, das es der Luft ermöglicht in alle Richtungen zu zirkulieren. Ein weiterer Vorteil dieser Unterseite im Zusammenspiel mit der greenteQ Glasfalzeinlage besteht darin, dass der **greenteQ Verglasungsklotz** mehr Haftung auf der Glasfalzeinlage hat und somit die Gefahr eines seitlichen Verrutschens vermindert wird. Die Randverbundverträglichkeit ist nachgewiesen und kann als ift Prüfbericht jederzeit eingesehen werden.



Abmessung	Farbe	VE	VBH Artikel-Nr.
100 x 44 x 2 mm	blau	1.000	3884940002
100 x 44 x 3 mm	rot	500	3884940003
100 x 44 x 4 mm	gelb	500	3884940004
100 x 44 x 5 mm	grün	500	3884940005
100 x 44 x 6 mm	schwarz	500	2172776331
100 x 46 x 2 mm	blau	1.000	3884950002
100 x 46 x 3 mm	rot	500	3884950003
100 x 46 x 4 mm	gelb	500	3884950004
100 x 46 x 5 mm	grün	500	3884950005
100 x 46 x 6 mm	schwarz	250	3884950006
100 x 50 x 1 mm	weiß	1.000	3856810001
100 x 50 x 2 mm	blau	500	3856810002
100 x 50 x 3 mm	rot	500	3856810003
100 x 50 x 4 mm	gelb	500	3856810004
100 x 50 x 5 mm	grün	500	3856810005
100 x 50 x 6 mm	schwarz	500	3856810006
100 x 54 x 2 mm	blau	500	3992390002
100 x 54 x 3 mm	rot	500	3992390003
100 x 54 x 4 mm	gelb	500	3992390004
100 x 54 x 5 mm	grün	500	3992390005
100 x 54 x 6 mm	schwarz	500	3992390006
100 x 56 x 2 mm	blau	500	3992470002
100 x 56 x 3 mm	rot	500	3992470003
100 x 56 x 4 mm	gelb	500	3992470004

Abmessung	Farbe	VE	VBH Artikel-Nr.
100 x 56 x 5 mm	grün	500	3992470005
100 x 56 x 6 mm	schwarz	500	3992470006
100 x 60 x 2 mm	blau	500	3996860002
100 x 60 x 3 mm	rot	500	3996860003
100 x 60 x 4 mm	gelb	500	3996860004
100 x 60 x 5 mm	grün	500	3996860005
100 x 60 x 6 mm	schwarz	500	3996860006

Glasfalzeinlagen Aluplast

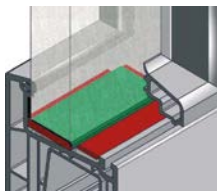


Die Glasfalzeinlage gleicht den Falzgrund des Fenster- oder Türprofils aus und ermöglicht mit der Formgebung ihrer auf dem Rahmen aufliegenden Seite den Ablauf von eventuell in den Falz eingedrunenem Wasser. Zudem dient die Glasfalzeinlage als Aufnahme für die Verklotzung zum Ausgleich zwischen Scheibe und Profil. Durch die vorhandene Glasklotzicherung wird die Position der eingelegten Verglasungsklotze gesichert. Klemmbare Glasfalzeinlagen (rot abgebildet) für den Profilausgleich und die ebene Auflage für Verglasungsklotze (grün abgebildet).

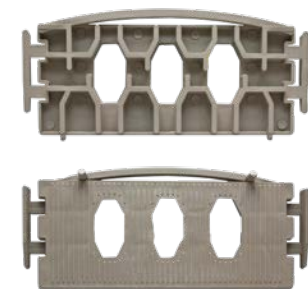


Systemfamilie	Hersteller	VE	VBH Artikel-Nr.
Ideal 4000	greenteQ	500 Stk.	3833460000
Ideal 5000	greenteQ	500 Stk.	3833460000
Ideal 6000 (55 mm Glasfalztiefe)	greenteQ	500 Stk.	3833460000

Glasfalzeinlagen Brüggmann

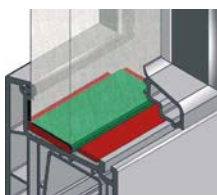


Die Glasfalzeinlage gleicht den Falzgrund des Fenster- oder Türprofils aus und ermöglicht mit der Formgebung ihrer auf dem Rahmen aufliegenden Seite den Ablauf von eventuell in den Falz eingedrunenem Wasser. Zudem dient die Glasfalzeinlage als Aufnahme für die Verklotzung zum Ausgleich zwischen Scheibe und Profil. Durch die vorhandene Glasklotzicherung wird die Position der eingelegten Verglasungsklotze gesichert. Klemmbare Glasfalzeinlagen (rot abgebildet) für den Profilausgleich und die ebene Auflage für Verglasungsklotze (grün abgebildet).



Systemfamilie	Hersteller	VE	VBH Artikel-Nr.
AD 73	greenteQ	500 Stk.	3888450000
MD 73 Flügelrahmen	greenteQ	500 Stk.	3888450000

Glasfalzeinlagen Gealan

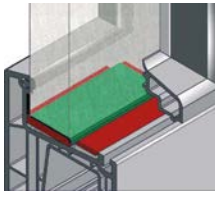


Die Glasfalzeinlage gleicht den Falzgrund des Fenster- oder Türprofils aus und ermöglicht mit der Formgebung ihrer auf dem Rahmen aufliegenden Seite den Ablauf von eventuell in den Falz eingedrunenem Wasser. Zudem dient die Glasfalzeinlage als Aufnahme für die Verklotzung zum Ausgleich zwischen Scheibe und Profil. Durch die vorhandene Glasklotzicherung wird die Position der eingelegten Verglasungsklotze gesichert. Klemmbare Glasfalzeinlagen (rot abgebildet) für den Profilausgleich und die ebene Auflage für Verglasungsklotze (grün abgebildet).



Systemfamilie	Hersteller	VE	VBH Artikel-Nr.
Linear 7072	greenteQ	1.000 Stk.	2172782802
Linear 7001 (Festverglasung 24-34 mm)	greenteQ	250 Stk.	2172782804
Linear 7001 (Festverglasung 36-42 mm)	greenteQ	250 Stk.	2172782805
S 7000 (3 mm erhöht)	greenteQ	500 Stk.	3782110000
S 8000 flächenbündig (3 mm erhöht)	greenteQ	500 Stk.	3782110000
S 8000 flächenversetzt (3 mm erhöht)	greenteQ	500 Stk.	3782110000

Glasfalzeinlagen Inoutic

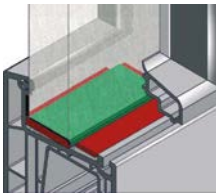


Die Glasfalzeinlage gleicht den Falzgrund des Fenster- oder Türprofils aus und ermöglicht mit der Formgebung ihrer auf dem Rahmen aufliegenden Seite den Ablauf von eventuell in den Falz eingedrunenem Wasser. Zudem dient die Glasfalzeinlage als Aufnahme für die Verklotzung zum Ausgleich zwischen Scheibe und Profil. Durch die vorhandene Glasklotzsicherung wird die Position der eingelegten Verglasungsklotze gesichert. Klemmbare Glasfalzeinlagen (rot abgebildet) für den Profilausgleich und die ebene Auflage für Verglasungsklotze (grün abgebildet).



Systemfamilie	Hersteller	VE	VBH Artikel-Nr.
Prestige (3 mm erhöht)	greenteQ	500 Stk.	3859140000

Glasfalzeinlagen KBE

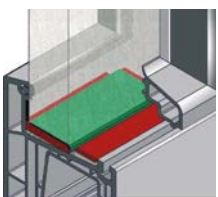


Die Glasfalzeinlage gleicht den Falzgrund des Fenster- oder Türprofils aus und ermöglicht mit der Formgebung ihrer auf dem Rahmen aufliegenden Seite den Ablauf von eventuell in den Falz eingedrunenem Wasser. Zudem dient die Glasfalzeinlage als Aufnahme für die Verklotzung zum Ausgleich zwischen Scheibe und Profil. Durch die vorhandene Glasklotzsicherung wird die Position der eingelegten Verglasungsklotze gesichert. Klemmbare Glasfalzeinlagen (rot abgebildet) für den Profilausgleich und die ebene Auflage für Verglasungsklotze (grün abgebildet).



Systemfamilie	Hersteller	VE	VBH Artikel-Nr.
76 AD Blendrahmen	greenteQ	500 Stk.	2172731929
76 AD Flügelrahmen	greenteQ	500 Stk.	2172731929
76 MD Flügelrahmen	greenteQ	500 Stk.	2172731929

Glasfalzeinlagen Kömmerling

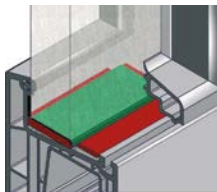


Die Glasfalzeinlage gleicht den Falzgrund des Fenster- oder Türprofils aus und ermöglicht mit der Formgebung ihrer auf dem Rahmen aufliegenden Seite den Ablauf von eventuell in den Falz eingedrunenem Wasser. Zudem dient die Glasfalzeinlage als Aufnahme für die Verklotzung zum Ausgleich zwischen Scheibe und Profil. Durch die vorhandene Glasklotzsicherung wird die Position der eingelegten Verglasungsklotze gesichert. Klemmbare Glasfalzeinlagen (rot abgebildet) für den Profilausgleich und die ebene Auflage für Verglasungsklotze (grün abgebildet).



Systemfamilie	Hersteller	VE	VBH Artikel-Nr.
76 AD Blendrahmen	greenteQ	500 Stk.	2172731929
76 AD Flügelrahmen	greenteQ	500 Stk.	2172731929
76 MD Flügelrahmen	greenteQ	500 Stk.	2172731929

Glasfalzeinlagen Rehau

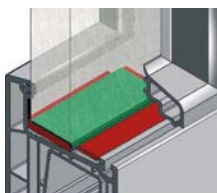


Die Glasfalzeinlage gleicht den Falzgrund des Fenster- oder Türprofils aus und ermöglicht mit der Formgebung ihrer auf dem Rahmen aufliegenden Seite den Ablauf von eventuell in den Falz eingedrungenem Wasser. Zudem dient die Glasfalzeinlage als Aufnahme für die Verklotzung zum Ausgleich zwischen Scheibe und Profil. Durch die vorhandene Glasklotzsicherung wird die Position der eingelegten Verglasungsklotze gesichert. Klemmbare Glasfalzeinlagen (rot abgebildet) für den Profilausgleich und die ebene Auflage für Verglasungsklotze (grün abgebildet).

Systemfamilie	Hersteller	VE	VBH Artikel-Nr.
Brillant Design	greenteQ	500 Stk.	3782100000
EuroDesign 86 plus Flügelrahmen	greenteQ	500 Stk.	3888440000
Geno S 730 Flügelrahmen	greenteQ	500 Stk.	3888440000
S 735	greenteQ	500 Stk.	3888440000
Thermo Design 70	greenteQ	500 Stk.	3782100000

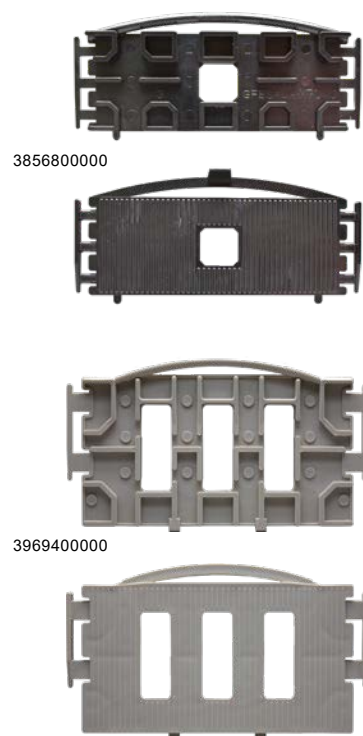


Glasfalzeinlagen Salamander

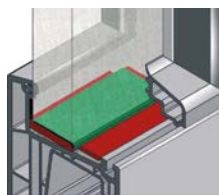


Die Glasfalzeinlage gleicht den Falzgrund des Fenster- oder Türprofils aus und ermöglicht mit der Formgebung ihrer auf dem Rahmen aufliegenden Seite den Ablauf von eventuell in den Falz eingedrungenem Wasser. Zudem dient die Glasfalzeinlage als Aufnahme für die Verklotzung zum Ausgleich zwischen Scheibe und Profil. Durch die vorhandene Glasklotzsicherung wird die Position der eingelegten Verglasungsklotze gesichert. Klemmbare Glasfalzeinlagen (rot abgebildet) für den Profilausgleich und die ebene Auflage für Verglasungsklotze (grün abgebildet).

Systemfamilie	Hersteller	VE	VBH Artikel-Nr.
3D	greenteQ	500 Stk.	3856800000
bluEvolution 92 Flügelrahmen	greenteQ	500 Stk.	3969400000
greenEvolution 76 AD Flügel- und Blendrahmen	greenteQ	500 Stk.	2172731929
greenEvolution 76 MD Flügelrahmen	greenteQ	500 Stk.	2172731929
Streamline	greenteQ	500 Stk.	3856800000

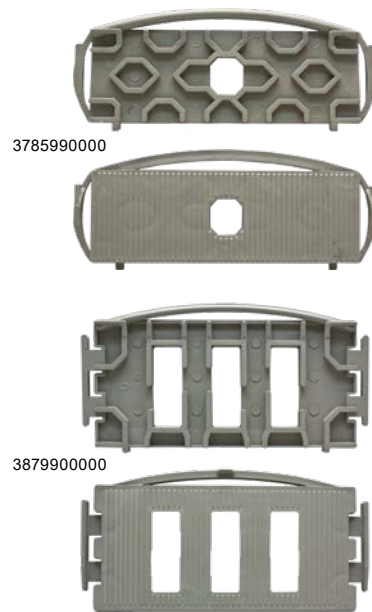


Glasfalzeinlagen Schüco

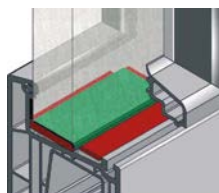


Die Glasfalzeinlage gleicht den Falzgrund des Fenster- oder Türprofils aus und ermöglicht mit der Formgebung ihrer auf dem Rahmen aufliegenden Seite den Ablauf von eventuell in den Falz eingedrunenem Wasser. Zudem dient die Glasfalzeinlage als Aufnahme für die Verklotzung zum Ausgleich zwischen Scheibe und Profil. Durch die vorhandene Glasklotzicherung wird die Position der eingelegten Verglasungsklotze gesichert. Klemmbare Glasfalzeinlagen (rot abgebildet) für den Profilausgleich und die ebene Auflage für Verglasungsklotze (grün abgebildet).

Systemfamilie	Hersteller	VE	VBH Artikel-Nr.
CT 70 (55 mm Glasfalztiefe)	greenteQ	500 Stk.	3785990000
CT 70 „Cava“ halbflächenversetzt	greenteQ	500 Stk.	3879900000
SI82 Flügelrahmen	greenteQ	500 Stk.	3879900000



Glasfalzeinlagen Trocal

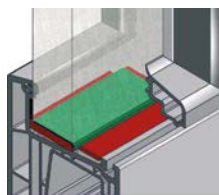


Die Glasfalzeinlage gleicht den Falzgrund des Fenster- oder Türprofils aus und ermöglicht mit der Formgebung ihrer auf dem Rahmen aufliegenden Seite den Ablauf von eventuell in den Falz eingedrunenem Wasser. Zudem dient die Glasfalzeinlage als Aufnahme für die Verklotzung zum Ausgleich zwischen Scheibe und Profil. Durch die vorhandene Glasklotzicherung wird die Position der eingelegten Verglasungsklotze gesichert. Klemmbare Glasfalzeinlagen (rot abgebildet) für den Profilausgleich und die ebene Auflage für Verglasungsklotze (grün abgebildet).

Systemfamilie	Hersteller	VE	VBH Artikel-Nr.
InnoNova 70	greenteQ	1.000 Stk.	3812720000



Glasfalzeinlagen Veka

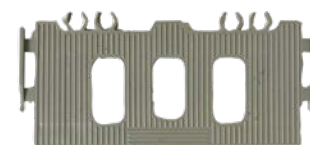


Die Glasfalzeinlage gleicht den Falzgrund des Fenster- oder Türprofils aus und ermöglicht mit der Formgebung ihrer auf dem Rahmen aufliegenden Seite den Ablauf von eventuell in den Falz eingedrungenem Wasser. Zudem dient die Glasfalzeinlage als Aufnahme für die Verklötzung zum Ausgleich zwischen Scheibe und Profil. Durch die vorhandene Glasklotzicherung wird die Position der eingelegten Verglasungsklotze gesichert. Klemmbare Glasfalzeinlagen (rot abgebildet) für den Profilausgleich und die ebene Auflage für Verglasungsklotze (grün abgebildet).

Systemfamilie	Hersteller	VE	VBH Artikel-Nr.
Alphaline	greenteQ	500 Stk.	3666050000
Softline 70	greenteQ	500 Stk.	3666050000
Softline 76	greenteQ	500 Stk.	2172750300
Softline 82 Flügelrahmen	greenteQ	500 Stk.	3969420000
Topline flächenversetzt	greenteQ	500 Stk.	3666050000



3666050000



2172750300



3969420000



greenteQ Klotzheber

Der **greenteQ Klotzheber** ist zum Verspannen von Isolierglasscheiben in Fensterflügeln. Er erleichtert das Einsetzen von Verglasungsklotzen.

Material	VBH Artikel-Nr.
Kunststoff	3897020000





www.vbh24.de

Fenster - Türen - Montage

Zur Herstellung und zum Einbau von Fenstern und Türen bietet vbh24 ein bedarfsgerechtes Sortiment aus den Produktbereichen Fenster- und Türtechnik, Montage und Produktion, Werkzeug und Arbeitsmittel sowie Betriebs- und Lagerausstattung: über 150.000 Artikel stehen dafür zur Auswahl.

Überzeugen Sie sich selbst!

Das Kundenportal von VBH: www.vbh24.de



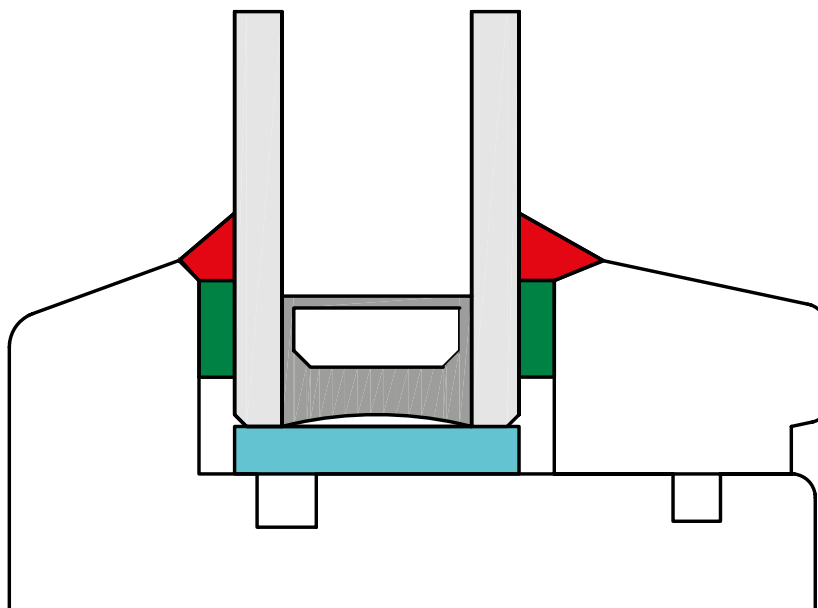
greenteQ Vorlegeband SK

Das **greenteQ Vorlegeband** ist ein geschlossenzelliges und ohne Weichmacher versehenes, nicht vorkomprimiertes Polyethylenschaumstoff-Vorlegeband zur Verglasung von Fenstern und Türen. Es ist elastisch und bietet eine gute Klebekraft. Somit stellt es eine leichte Verarbeitung sicher und weist eine Zugverstärkung durch die aufkaschierte silikonisierte PE-Folie auf.

Durch seine Produkteigenschaften füllt es die Glasfalz aus und sorgt für einen geringeren Dichtstoffverbrauch am Element, verhindert gleichzeitig eine Drei-Seiten-Haftung und ist acrylglasverträglich. Zusätzlich weist das **greenteQ Vorlegeband** eine hohe Elastizität, eine gute Witterungs- und UV-Beständigkeit auf und sorgt schlussendlich auch für einen optimierten thermischen Isolationsverlauf. Es ist in unterschiedlichen Dimensionen lieferbar, somit universell einsetzbar und in schwarz bzw. weiß verfügbar. Das **greenteQ Vorlegeband** ist ohne Schutzfolie versehen und mit sich selbst gewickelt, daher schneller verarbeitbar.



Abmessungen	schwarz	weiß	VE
9 x 2 mm	4002220800	4002221000	100 x 25 m
9 x 3 mm	4002230800	4002231000	100 x 25 m
9 x 4 mm	4002240800	4002241000	100 x 25 m
9 x 5 mm	4002250800	4002251000	100 x 10 m
12 x 2 mm	4002260800	4002261000	80 x 25 m
12 x 3 mm	4002270800	4002271000	80 x 25 m
12 x 4 mm	4002280800	4002281000	80 x 25 m
12 x 5 mm	4002290800	4002291000	80 x 10 m
15 x 2 mm	4002300800	4002301000	60 x 25 m
15 x 3 mm	4002310800	4002311000	60 x 25 m
15 x 4 mm	4002320800	4002321000	60 x 25 m
15 x 5 mm	4002330800	4002331000	60 x 10 m



- greenteQ Dichtstoff
- greenteQ Verglasungsklotz
- greenteQ Vorlegeband

greenteQ Silikon Verglasungsdichtstoff

Der greenteQ Verglasungsdichtstoff ist ein neutralvernetzender Silikon-Dichtstoff auf Alcoxy-Basis. Es ist gegenüber Alterungsprozessen und Witterungseinflüssen beständig und zeichnet sich durch hohe Temperaturunabhängigkeit (-50°C bis +180°C) aus.

greenteQ Verglasungsdichtstoff ist speziell für die Fensterversiegelung, die Anschlussfuge und andere Bewegungsfugen geeignet. Es bietet eine dauerhafte und gute Haftung ohne Primer auf den meisten in Bau und Industrie vorkommenden Materialien wie Glas, Aluminium, glasierten Fliesen, Polyester, Messing, Stahl, behandeltes Holz, PVC, VSG (Verbund-Sicherheits-Glas) verträglich. greenteQ Verglasungsdichtstoff eignet sich für die Installation von Verbundglas und kann auf alkalischen Untergründen wie Beton oder Ziegel angewandt werden. Auf solchen Untergründen empfiehlt es sich einen Primer zu benutzen. Nicht geeignet für „Structural Glazing“ und selbstreinigendes Glas. Bei der Versiegelung zwischen Rahmen, VSG-Folie und Isolierglas muss sichergestellt sein, dass kein Direktkontakt zwischen Dichtstoff und VSG-Folie oder Verbund bestehen kann.

Technische Daten:

- Basis: Polysiloxan
- Aushärtung: Vernetzend durch Luftfeuchtigkeit
- Hautbildung* (23°C / 50% R.F.): ca. 20 Minuten
- Aushärtungsgeschwindigkeit* (23°C / 50% R.F.): 1 - 2 mm innerhalb der ersten 24 Stunden
- Härte (ISO 868)**: ca. 23 +/- 5 Shore A
- Dichte (ISO 1183)**: ca. 1,03 g/ml
- Rückstellvermögen (ISO 7389-B)**: > 90%
- Max. zulässige Gesamtverformung (ISO 11600): 25%
- Zugfestigkeit (DIN 53504): 1,3 N/mm²
- Elastizitätsmodul 100 % (ISO 37): 0,3 N/mm²
- Bruchdehnung (DIN 53504): >700 %
- Temperaturbeständigkeit: -50°C bis +180°C
- Verarbeitungstemperatur: +5°C bis +40°C



* Diese Werte können durch Umgebungsfaktoren, wie Temperatur, Feuchtigkeit und Typ des Substrats variieren

** Die Angaben beziehen sich auf das vollständig ausgehärtete Produkt

Farbe	Inhalt 310 ml	Inhalt 400 ml	Inhalt 600 ml
transparent	2172750828	2172752129	2172750829
reinweiß RAL 9010	2172750830	-	-
verkehrsweiß RAL 9016	2172750832	2172752130	2172750833
betongrau RAL 7023	2172750838	-	2172750839
anthrazitgrau RAL 7016	-	-	2172750841
rehbraun RAL 8007	-	-	2172750843
basaltgrau RAL 7012	-	-	2172750837
graphitschwarz RAL 9011	-	-	2172750835

verkehrsweiß RAL 9016	reinweiß RAL 9010
betongrau RAL 7023	rehbraun RAL 8007
anthrazitgrau RAL 7016	
graphitschwarz RAL 9011	basaltgrau RAL 7012

VE: 310 ml: 12 Kartuschen im Karton | 1440 Kartuschen auf Palette
 400 ml: 20 Folienbeutel im Karton | 1440 Folienbeutel auf Palette
 600 ml: 12 Folienbeutel im Karton | 792 Folienbeutel auf Palette

greenteQ Fensterbauschrauben mit Bohrspitze Ø 3,9

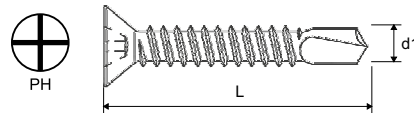
Die **greenteQ Fensterbauschraube mit Bohrspitze (und Fräsrippen)** mit Senkkopf und Kreuzschlitz für den optimalen Einsatz im Kunststofffensterbau.

Selbstbohrende Fensterbauschraube geeignet für Beschlag- und Metallbefestigung bei PVC-Profilen. Die Verbindung von Kunststoffprofilen mit der Metallarmierung sowie für die Befestigung von Beschlägen auf Profilen mit Metallaussteifung:

- besonders geeignet für die Direktverschraubung von Beschlägen im Außenbereich sowie Schließteilen, Bändern und Lagern und zur Armierung des Stahls in PVC-Profilen
- geeignet für Automatenverschraubung

Technische Angaben:

- Material: Stahl verzinkt, blau passiviert, optimierte Oberfläche
- Kopfform: Senkkopf 90°, Kopf-Ø: 6,9 - 7,2 mm
- Gewindetyp: Blechsraubengewinde



Abmessung d x L	Ausführung	Antrieb	VE	VBH Artikel-Nr.
3,9 x 13 mm	mit Bohrspitze und Fräsrippen	PH2	2.000 Stück	3887150113
3,9 x 16 mm	mit Bohrspitze und Fräsrippen	PH2	2.000 Stück	3887150116
3,9 x 19 mm	mit Bohrspitze und Fräsrippen	PH2	2.000 Stück	3887150119
3,9 x 22 mm	mit Bohrspitze	PH2	2.000 Stück	3887150122
3,9 x 25 mm	mit Bohrspitze	PH2	2.000 Stück	3887150125
3,9 x 32 mm	mit Bohrspitze	PH2	1.000 Stück	3887150032
3,9 x 38 mm	mit Bohrspitze	PH2	1.000 Stück	3887150038

greenteQ Fensterbauschrauben mit Wendelspitze Ø 4,0

Die **greenteQ Fensterbauschraube mit Wendelspitze (und Bremsrippen)** mit Senkkopf und Kreuzschlitz für den optimalen Einsatz im Kunststofffensterbau.

Selbstschneidende Fensterbauschraube geeignet für Beschlagbefestigung auf PVC-Profilen. Beschlagschraube mit technisch führender Qualität:

- besonders geeignet für die Befestigung von Drehkippschließern in normalwändigen PVC-Profilen
- zur Befestigung von Schließteilen, Bändern und Lagern sowie in Stahlarmierungen mit Vorbohren
- sicheres, schnelles Eindrehen durch Gewindeauswühlungen bis in die Spitze
- schlanker Gewindeanstieg
- geeignet für Automatenverschraubung

Technische Angaben:

- Material: Stahl verzinkt, blau passiviert, optimierte Oberfläche
- Kopfform: Senkkopf 90°, Kopfhöhe: 2,3 mm, Kopf-Ø: 6,9 - 7,2 mm
- Gewindetyp: Grobgewinde



Abmessung d x L	Ausführung	Antrieb	VE	VBH Artikel-Nr.
4,0 x 16 mm	mit Wendelspitze	PH2	1.000 Stück	3887440016
4,0 x 20 mm	mit Wendelspitze	PH2	2.000 Stück	3887440120
	mit Wendelspitze und Bremsrippen	PH2	2.000 Stück	3917160020
4,0 x 25 mm	mit Wendelspitze	PH2	2.000 Stück	3887440125
	mit Wendelspitze und Bremsrippen	PH2	2.000 Stück	3917160025
4,0 x 30 mm	mit Wendelspitze	PH2	1.000 Stück	3887440030
	mit Wendelspitze und Bremsrippen	PH2	1.000 Stück	3917160030
4,0 x 35 mm	mit Wendelspitze	PH2	1.000 Stück	3887440035
	mit Wendelspitze und Bremsrippen	PH2	1.000 Stück	3917160035
4,0 x 40 mm	mit Wendelspitze	PH2	1.000 Stück	3887440040
	mit Wendelspitze und Bremsrippen	PH2	1.000 Stück	3917160040
4,0 x 45 mm	mit Wendelspitze	PH2	1.000 Stück	3887440145
	mit Wendelspitze und Bremsrippen	PH2	1.000 Stück	3917160045
4,0 x 55 mm	mit Wendelspitze	PH2	500 Stück	3887440155
	mit Wendelspitze und Bremsrippen	PH2	500 Stück	3917160055

greenteQ Fensterbauschrauben mit Bohrspitze und Fräsrippen Ø 4,0

Die **greenteQ Fensterbauschraube mit Bohrspitze und Fräsrippen** mit Senkkopf und Kreuzschlitz für den optimalen Einsatz im Kunststofffensterbau.

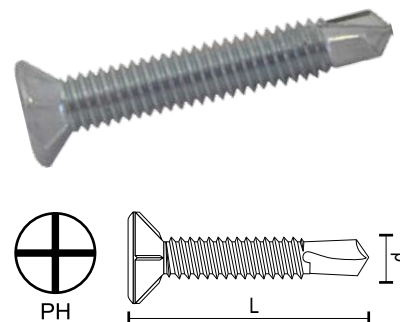
Selbstbohrende Fensterbauschraube geeignet für Beschlag- und Metallkernbefestigung bei PVC-Profilen, die Verbindung von Kunststoffprofilen mit der Metallarmierung sowie für die Befestigung von Beschlägen auf Profilen mit Metallaussteifung.

- besonders geeignet für die Direktverschraubung von Beschlägen im Außenbereich sowie Schließteilen, Bändern und Lagern und zur Armierung des Stahls in PVC-Profilen
- geeignet für stärkere Armierungsstähle
- verbesserte Anzugskräfte durch metrisches Gewinde
- geeignet für Automatenverschraubung

Technische Angaben:

- Material: Stahl verzinkt, blau passiviert, optimierte Oberfläche
- Kopfform: Senkkopf 90°
- Antrieb: Philips (PH) Größe 2
- Kopf-Ø: 6,9 - 7,2 mm
- Gewindetyp: Metrisches Gewinde

Abmessung d x L	Antrieb	VE	VBH Artikel-Nr.
M4,0 x 16 mm	PH2	2.000 Stück	3921780016
M4,0 x 19 mm	PH2	1.000 Stück	3921780019



greenteQ Nippelschraube mit Gewindespitze Ø 4,0

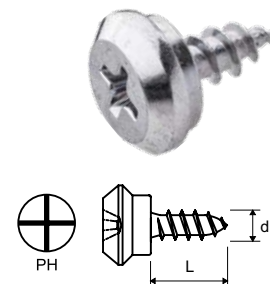
Die **greenteQ Nippelschraube mit Gewindespitze** ist für die Klemmbefestigung von Zusatzprofilen wie Rollladenführungsschienen, Wetterschenkeln sowie Abdeck- und Verleistungsprofilen für PVC Fensterprofile geeignet.

- grobes Spezialgewinde für eine schnelle Verschraubung in PVC
- punktgenaues Ansetzen
- immer bündige Auflage auf dem Profil
- Direktbefestigung ohne Vorbohren
- präzises Verschrauben durch spanaufnehmende Unterkopfkalotte
- die Kalotte garantiert eine saubere Auflage auf dem Profil
- Klemmbefestigung formt das Gewinde in einem Arbeitsgang

Technische Angaben:

- Material: Stahl verzinkt, blau passiviert
- Antrieb: Philips (PH) Größe 2
- Gewindetyp: grobes Spezialgewinde

Abmessung d x L	Profil	Antrieb	Magaziniert	VE	VBH Artikel-Nr.
4,0 x 10 mm	5 / 68 Veka, Roplasto, Brüggmann, KBE	PH2	nein	1.000 Stück	3887450068
	5 / 69 Salamander	PH2	nein	1.000 Stück	3887450069
	5 / 74 Rehau, Inoutic, Gromatic	PH2	nein	1.000 Stück	3887450074
	5 / 75 Menke, SKS, Aluplast, Finstral	PH2	nein	1.000 Stück	3887450075
	5 / 81 Gealan	PH2	nein	1.000 Stück	3887450081
	5 / 86 Kömmerling	PH2	nein	1.000 Stück	3887450086
5 / 91 Schüco	PH2	nein	1.000 Stück	3887450091	



Unser Qualitätsanspruch für Sie



Mit dem Kauf der greenteQ Rolladenmotoren erhalten Sie eine 5-jährige Garantieleistung* auf die Funktion. Wir prüfen jeden Motor vor Auslieferung. Darüber hinaus führen wir immer wieder Langzeittests in unseren Testlaboren durch, um zu gewährleisten, dass Ihr greenteQ Rolladenmotor zu 100% funktioniert und Ihren Ansprüchen gerecht wird.

* Die Inanspruchnahme setzt eine fachgerechte Installation und einen sachgerechten Gebrauch voraus. Jegliche Folgeschäden und Kosten bedingt durch fehlerhaften Einbau, Anschluss, Bedienungsfehler oder unsachgemäßen Transport sind von der Garantie ausgeschlossen.

Technische Hotline



Sollten Sie bei der Installation Probleme haben oder eine Funktionsstörung bemerken, haben wir eine technische Hotline für Sie eingerichtet, die Sie unterstützt.

Innerhalb Deutschlands: 0800 212 29 99 (kostenfrei)

Außerhalb Deutschlands: +49 3221 212 29 99 (gebührenpflichtig)

Erreichbarkeit:

Mo - Do von 8:00 - 17:00 Uhr

Freitag von 8:00 - 14:00 Uhr

Sprachen:

deutsch und englisch

Unser Tipp für Sie



Sollten Sie bereits einen mechanischen oder elektronischen Rolladenmotor besitzen, können Sie diesen mit Hilfe des externen Funkempfängers von greenteQ schnell und einfach zu einem Funk-Rolladenmotor umbauen.



Der Empfänger ist von seinen Maßen her so kompakt gestaltet, dass er mühelos im Rolladenkasten untergebracht werden kann.

greenteQ FENSTERBESCHLÄGE

Rolladentechnik

greenteQ Mechanik-Rolladenmotor AS

Der mechanische greenteQ Rohrmotor für Rolladenelemente ab 40er Welle ist mit modifiziertem Adapter ausgerüstet. Im Vergleich zu dem Vorgängermodell weist der neue sternförmige Kopf aller Motoren für 60er Welle eine einfachere Montage in den Rolladenkasten auf. Ein bewährter und robuster Antrieb für Rolläden, Sonnenschutz, Screens und Filmleinwände.

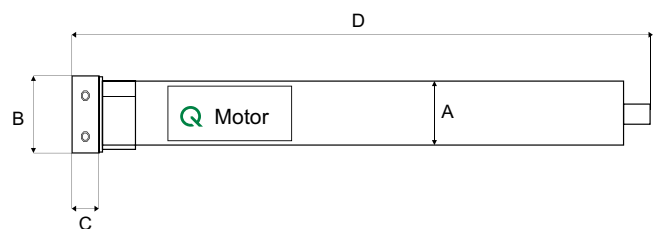
Die hohe Zugkraft von bis zu 40 Nm lässt die optimale Motorisierung von schweren Rolläden und Behängen zu. Die Endabschaltung lässt sich einfach und fein abgestuft einstellen. Vom VDE-Institut geprüft und zertifiziert.

Lieferumfang:

Rolladenmotor, Betriebsanleitung, Sicherheitshinweise, vormontierter Adaptersatz 40 mm (für 40er Rolladenwelle) bzw. 60 mm (für 60er Rolladenwelle), Einstellwerkzeug und Anschlusskabel 2,5 m.



Maße	Mini-M	Micro-M	Ultra-M	Mega-M
A	35 mm	45 mm	45 mm	45 mm
B	38 mm	62 mm	62 mm	62 mm
C	12,7 mm	19,8 mm	19,8 mm	19,8 mm
D	48,5 cm	52,6 cm	57,6 cm	57,6 cm



Typ	Rolladenwelle	Zugleistung	Leistung	Antriebslänge D	Einstecktiefe	VBH Artikel-Nr.
Mini-M	40er	9 Nm / 18 kg	110 W	48,5 cm	47,2 cm	2172773784
Micro-M	60er	10 Nm / 18 kg	120 W	52,6 cm	55,6 cm	2172773816
Ultra-M	60er	20 Nm / 37 kg	190 W	57,6 cm	55,6 cm	2172773817
Mega-M	60er	40 Nm / 74 kg	240 W	57,6 cm	55,6 cm	2172773818

	Mini-M	Micro-M	Ultra-M	Mega-M
Rolladenwelle (mm)	40	60	60	60
Drehmoment (Nm)	9	10	20	40
Anschluss (V/Hz)	230	230	230	230
Stromaufnahme (A)	0,47	0,52	0,83	1,04
Leistung (W)	110	120	190	240
Außendurchmesser (mm)	35	45	45	45
Antriebslänge (cm)	48,5	52,6	57,6	57,6
Einstecktiefe (cm)	47,2	50,6	55,6	55,6
Gewicht (kg)	1,05	1,72	1,89	1,98
Zugleistung (kg)	18	18	37	74
max. Zuglast PVC (m ²)	5,5	5,0	10,5	16,8
max. Zuglast Alu (m ²)	3,9	3,5	6,9	12,1
Laufzeit (min)	4	4	4	4
Endschalterbereich	40	28	28	28
Schutzart	IP44	IP44	IP44	IP44

greenteQ Elektronischer Rolladenmotor AS

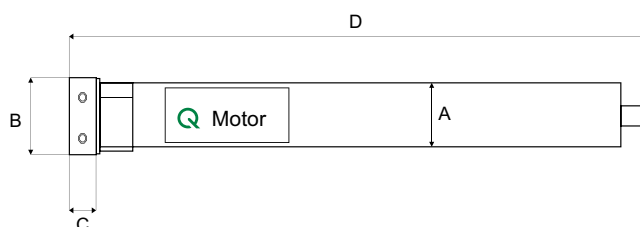
Der elektronische greenteQ Rohrmotor für Rolladenelemente mit 60er Welle ist mit modifiziertem Adapter ausgerüstet. Im Vergleich zu dem Vorgängermodell weist der neue sternförmige Kopf aller Motoren für 60er Welle eine einfachere Montage in den Rolladenkasten auf. Der clevere Antrieb mit einem vollautomatischen Plug&Play Modus. Stößt der Rolladen beim Herunterfahren auf ein Hindernis, registriert der Motor diesen Widerstand mithilfe der festen Wellenverbinder und reagiert mit einem STOP. Das Hindernis wird freigegeben und der Rolladen-, Sach- und Personenschutz wird dadurch gewährleistet.

Außerdem schaltet sich der Motor selbstständig ab, wenn der Rolladenpanzer bei einem Hoch- oder Herunterfahrbefehl frostbedingt in den Führungsschienen stecken bleibt, so werden Beschädigungen am Rolladen verhindert. Zwingend notwendig bei der Montage dieses Plug&Play-Motors sind Wellenclipverbinder, um die Funktion im vollem Umfang zu gewährleisten. Vom VDE-Institut geprüft und zertifiziert.



Lieferumfang: Rolladenmotor, Betriebsanleitung, Sicherheitshinweise, vormontierter Adaptersatz 60 mm und Anschlusskabel 2,5 m.

Maße	Micro-E	Ultra-E	Mega-E
A	45 mm	45 mm	45 mm
B	62 mm	62 mm	62 mm
C	19,8 mm	19,8 mm	19,8 mm
D	59,3 cm	62,8 cm	65,8 cm



Typ	Rolladenwelle	Zugleistung	Leistung	Antriebslänge D	Einstecktiefe	VBH Artikel-Nr.
Micro-E	60er	10 Nm / 18 kg	120 W	59,3 cm	57,3 cm	2172773819
Ultra-E	60er	20 Nm / 37 kg	190 W	62,8 cm	60,8 cm	2172773820
Mega-E	60er	40 Nm / 74 kg	240 W	65,8 cm	63,8 cm	2172773821

	Micro-E	Ultra-E	Mega-E
Rolladenwelle (mm)	60	60	60
Drehmoment (Nm)	10	20	40
Anschluss (V/Hz)	230	230	230
Stromaufnahme (A)	0,52	0,83	1,04
Leistung (W)	120	190	240
Außendurchmesser (mm)	45	45	45
Antriebslänge (cm)	59,3	62,8	65,8
Einstecktiefe (cm)	57,3	60,8	63,8
Gewicht (kg)	1,94	2,12	2,26
Zugleistung (kg)	18	37	74
max. Zuglast PVC (m ²)	5,0	10,5	16,8
max. Zuglast Alu (m ²)	3,5	6,9	12,1
Laufzeit (min)	4	4	4
Endschalterbereich	∞	∞	∞
Schutzart	IP44	IP44	IP44

greenteQ FENSTERBESCHLÄGE

Rolladentechnik

greenteQ Funk-Rolladenmotor AS

Der greenteQ Funk-Rohrmotor für Rolladenelemente ab 40er Welle ist mit modifiziertem Adapter ausgerüstet. Im Vergleich zu dem Vorgängermodell weist der neue sternförmige Kopf aller Motoren für 60er Welle eine einfachere Montage in den Rolladenkasten auf. Neue Funktechnologie für Rolläden, Markisen und Screens optimal einsetzbar für Renovierungen und Neuinstallationen. Durch die Funktechnologie entfällt die sichtbare und aufwendige Verdrahtung zum Schalter oder zur Zentrale. Programmieren Sie die Endlageneinstellung über den Funksender, ohne Werkzeug oder Spezialkabel. Jederzeit können Sie zusätzliche Sender einsetzen, mit Einzelbedienung oder Gruppenbildung, ganz einfach nach Wunsch erweiterbar. Vom VDE-Institut geprüft und zertifiziert.

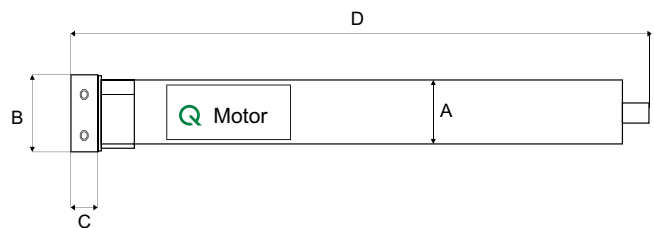


Lieferumfang:

Rolladenmotor, Betriebsanleitung, Sicherheitshinweise, vormontierter Adaptersatz 40 mm (für 40er Rolladenwelle) bzw. 60 mm (für 60er Rolladenwelle) inklusive Adapterkupplung und Anschlusskabel 3,0 m.



Maße	Mini-F3	Micro-F3	Ultra-F3	Mega-F3
A	35 mm	45 mm	45 mm	45 mm
B	35,3 mm	62 mm	62 mm	62 mm
C	13,6 mm	19,8 mm	19,8 mm	19,8 mm
D	51 cm	57,6 cm	59,6 cm	63,1 cm



Typ	Rolladenwelle	Zugleistung	Leistung	Antriebslänge D	Einstecktiefe	VBH Artikel-Nr.
Mini-F3	40er	9 Nm / 18 kg	110 W	51,0 cm	49,6 cm	2172773785
Micro-F3	60er	10 Nm / 18 kg	120 W	57,6 cm	55,6 cm	2172773822
Ultra-F3	60er	20 Nm / 37 kg	190 W	59,6 cm	57,6 cm	2172773823
Mega-F3	60er	40 Nm / 74 kg	240 W	63,1 cm	61,1 cm	2172773824

	Mini-F3	Micro-F3	Ultra-F3	Mega-F3
Rolladenwelle (mm)	40	60	60	60
Drehmoment (Nm)	9	10	20	40
Anschluss (V/Hz)	230	230	230	230
Stromaufnahme (A)	0,48	0,52	0,83	1,04
Leistung (W)	110	120	190	240
Außendurchmesser (mm)	35	45	45	45
Antriebslänge (cm)	51	57,6	59,6	63,1
Einstecktiefe (cm)	49,6	55,6	57,6	61,1
Gewicht (kg)	1,15	1,95	2,09	2,22
Zugleistung (kg)	18	18	37	74
max. Zuglast PVC (m ²)	5,5	5,5	10,5	16,8
max. Zuglast Alu (m ²)	3,9	3,5	6,9	12,1
Laufzeit (min)	4	4	4	4
Endschalterbereich	∞	∞	∞	∞
Schutzart	IP44	IP44	IP44	IP44

PVC-Lager für Fertigkästen

Kunststofflager für Fertigkästen für Micro- und Ultra-Motoren für 60er Welle. Einsetzbar bei mechanischen, elektronischen und Funk-Antrieben mit Sternkopf bis 25 Nm zur problemlosen Montage im Fertigkasten, ohne Abrollfunktion.



VBH Artikel-Nr.

2172776948

Abrollager PVC für Fertigkästen

Abrollager-PVC für Fertigkästen für Micro- und Ultra-Motoren für 60er Welle. Einsetzbar bei mechanischen, elektronischen und Funk-Antrieben mit Sternkopf bis 25 Nm zur problemlosen Montage im Fertigkasten, mit Abrollfunktion.

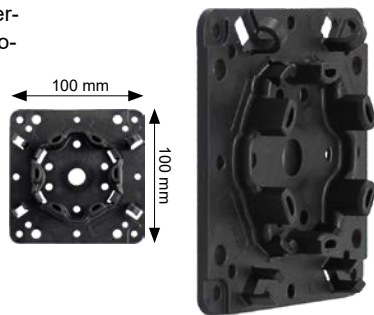


VBH Artikel-Nr.

2172776949

Kastenlager PVC

greenteQ Systemkastenlager-PVC 100 x 100 mm für Micro- und Ultra-Motoren für 60er Welle. Einsetzbar bei mechanischen, elektronischen und Funk-Antrieben bis 30 Nm zur problemlosen Montage im Aufsatzkasten bzw. Blendkasten.

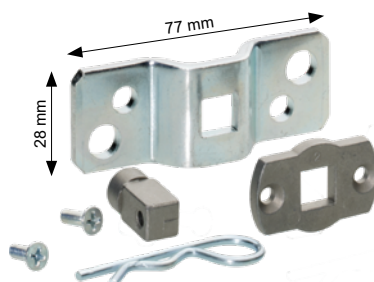


VBH Artikel-Nr.

2172777133

Motorlager 10x10 für 40 mm Welle

Motorlager 10x10 mm mit Vierkant für Mini-Motoren für 40er Welle. Einsetzbar bei mechanischen und Funk-Antrieben bis 10 Nm.



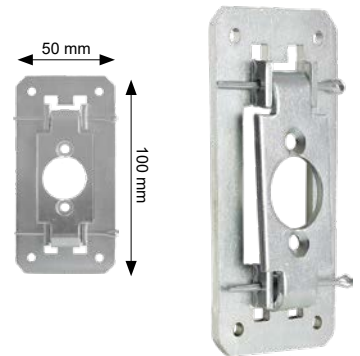
VBH Artikel-Nr.

3625500000

Universallager-Metall

Universallager-Metall für Mini-Motoren für 40er Welle.

Einsetzbar bei mechanischen und Funk-Antrieben bis 10 Nm.

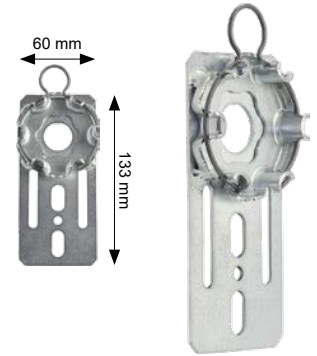


VBH Artikel-Nr.

2172775825

Antriebslager Metall für Fertigkästen

Flansch-Antriebslager-Metall für Micro-, Ultra- und Mega-Motoren für 60er Welle. Einsetzbar bei mechanischen, elektronischen und Funk-Antrieben mit Sternkopf bis 40 Nm zur problemlosen Montage im Fertigkasten, ohne Abrollfunktion.

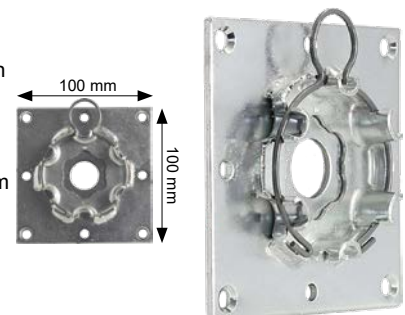


VBH Artikel-Nr.

2172777606

Blendkastenlager Metall

Blendkastenlager-Metall 100 x 100 mm für Micro-, Ultra-, und Mega-Motoren für 60er Welle. Einsetzbar bei mechanischen, elektronischen und Funk-Antrieben bis 40 Nm zur problemlosen Montage im Aufsatzkasten / Blendkasten.



VBH Artikel-Nr.

2172777607

greenteQ FENSTERBESCHLÄGE

Rolladentechnik

Adaptersatz für 50 mm Achtkantwelle

Adaptersatz 50 mm Achtkant für Micro-, Ultra- und Mega-Motoren. Einsetzbar bei mechanischen, elektronischen und Funk-Antrieben, passend für eine 50 mm Achtkantwelle.



VBH Artikel-Nr.

3604120000

Universal-Einstellkabel

Einstellhilfskabel mit Folientastatur für mechanische, elektronische und Funk-Antrieben. Zuleitung 3 m mit Schukowinkelstecker. Ableitung 0,75 m mit Wago Einzelklemmen. Schutzart IP 20. Lieferung inkl. Bedienungsanleitung.



VBH Artikel-Nr.

2172753039

UP Relais für 1 Motor

Rollladen-Trennrelais, um kabelgebundene Motoren miteinander zu koppeln. Notwendig bei mechanischen Motoren ab dem 1. Antrieb und bei elektronischen Antrieben ab dem 3. Antrieb.



VBH Artikel-Nr.

2172776950

Adaptersatz für 70 mm Achtkantwelle

Adaptersatz 70 mm Achtkant für Micro-, Ultra- und Mega-Motoren. Einsetzbar bei mechanischen, elektronischen und Funk-Antrieben, passend für eine 70 mm Achtkantwelle.



VBH Artikel-Nr.

3149930080

greenteQ Funk Externer Empfänger

Externer Empfänger, einfache Funklösung für vorhandene Standardantriebe, beliebt bei Umrüstung. Der Empfänger ist so kompakt gestaltet, dass er mühelos im Rollladenkasten untergebracht werden kann. Schutzart IP 44. Lieferung inkl. Bedienungsanleitung



VBH Artikel-Nr.

2172773828

Knebelschalter AP

Knebelschalter zur Aufputz-Montage, rastend / tastend umbaubar, 1-polig, 10 A.



VBH Artikel-Nr.

3461250000

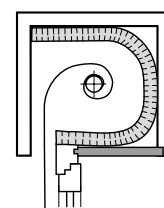
greenteQ Rolladenkastendämmplatte

Die **greenteQ Rolladenkastendämmplatte** findet ihren Einsatz zur Verbesserung der Wärmedämmung von alten Rolladenkästen. Durch den Einsatz ist eine Verbesserung des U-Wertes von 38% bis 62 % möglich. Die alten Rolladenkästen lassen sich einfach nachrüsten und wärmetechnisch optimieren auch wenn die Fenster und Fassade noch nicht erneuert bzw. gedämmt wurden. Ein gedämmter Rolladenkasten lässt die Wärme nicht entweichen und sie verbleibt im Raum. Mit der greenteQ Rolladenkastendämmplatte ist eine 1-teilige und/oder zweiteilige Dämmung möglich.

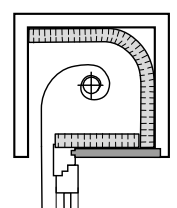
Produktvorteile:

- 3 verschiedene Plattenstärken - 10 mm, 20 mm, 30 mm
- Plattengröße 500 x 700 mm
- Selbstkleberücken zur einfachen und schnellen Montage
- Flexibel, biegsam für jede Kastengröße geeignet, mit Cuttermesser schneidbar
- Elastisches Rückstellvermögen ohne Metalleinlagen

Abmessung	Baustoffklasse	VE	VBH Artikel-Nr.
700 x 500 x 10 mm	E	1 Platte	2172763666
700 x 500 x 20 mm	E	1 Platte	2172763667
700 x 500 x 30 mm	E	1 Platte	2172763668



einteilige Dämmung



zweiteilige Dämmung

Wellenclipverbinder

Starre Wellenclipverbinder werden bei Rolladenmotoren schnell und sicher als Verbindung zwischen Achtkantwelle und Rolladenpanzer montiert. Sie sind geeignet für 50 und 60 Millimeter Achtkantwellen und einsetzbar bis 40 Nm.

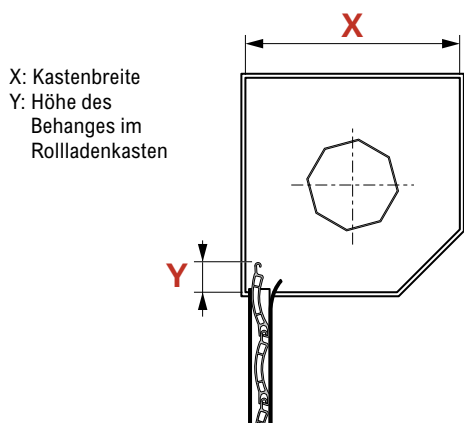
Sicherheit:

Durch den Einsatz der starren Wellenclipverbinder in Verbindung mit einem Rolladenmotor kann der Rolladen nur mit einem großem Aufwand und einer großer Kraftaufwendung hochgeschoben werden.

Die starren Wellenclipverbinder sorgen dafür, dass der Rolladen bei Einbruchversuchen einem Hochschiebedruck von mehr als 100 kg standhält.

Ausführung	Oberfläche	VBH Artikel-Nr.
1-gliedrig	schwarz/grau	3789930000
2-gliedrig	schwarz/grau	3789950000
3-gliedrig	schwarz/grau	3789970000

Auswahl des richtigen Wellenclipverbinders:



X: Kastenbreite
Y: Höhe des Behanges im Rolladenkasten



1-gliedrig



2-gliedrig



3-gliedrig

Für Vorbaulemente:

X	Y		Typ
	min.	max.	
135 mm	20 mm	60 mm	1-gliedrig
150 mm	30 mm	90 mm	1-gliedrig
165 mm	40 mm	90 mm	1-gliedrig
180 mm	20 mm	65 mm	2-gliedrig
205 mm	25 mm	80 mm	2-gliedrig

Für Aufsatzkästen:

X	Y		Typ
	min.	max.	
180 mm	20 mm	60 mm	2-gliedrig
210 mm	35 mm	90 mm	3-gliedrig
240 mm	25 mm	80 mm	3-gliedrig
270 mm	25 mm	80 mm	3-gliedrig

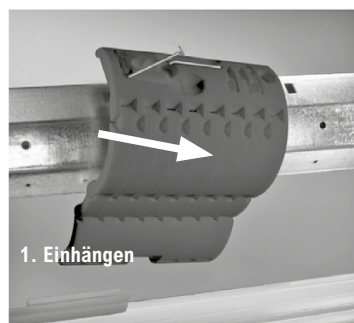
Anzahl:

Alle 800 mm einen Wellenclipverbinder einsetzen.

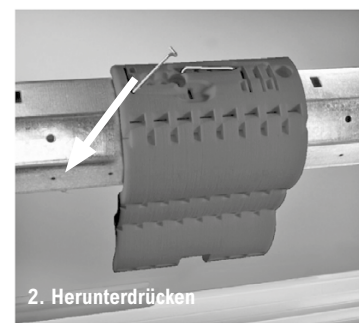
Rolladenbreite	Mindestanzahl
0 - 1.400 mm	2 Verbinder
1.401 - 2.350 mm	3 Verbinder
2.351 - 3.300 mm	4 Verbinder

Montage:

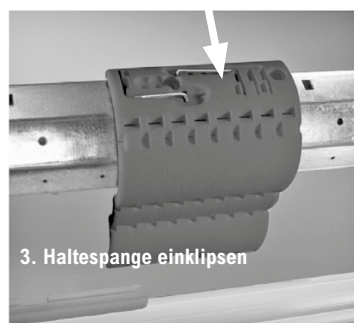
Je nach Rolladenstab (8 oder 14 mm) kann die untere Aufnahme durch einfaches Herausschieben und Umdrehen angepasst werden.



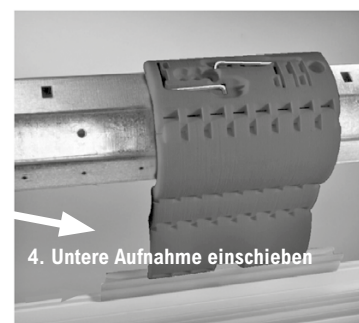
1. Einhängen



2. Herunterdrücken



3. Haltespange einklippen



4. Untere Aufnahme einschieben

greenteQ FENSTERBESCHLÄGE

Rolladentechnik

greenteQ Funk 1-Kanal Wandsender

1-Kanal Wandsender zur Einzel-, Gruppen- oder Zentralbedienung, Batteriebetrieb mit 1 x CR 2032 / 3,0 V. Schutzart IP 30. Lieferung inkl. Batterie und Bedienungsanleitung. Abmessung 83 x 83 mm.



VBH Artikel-Nr.

2172773827

greenteQ Funk 1-Kanal Handsender

1-Kanal Handsender zur Einzel-, Gruppen- oder Zentralbedienung, Batteriebetrieb mit 1 x CR 2032 / 3,0 V. Schutzart IP 30. Lieferung inkl. Batterie, Wandhalter, Befestigung und Bedienungsanleitung. Abmessung 50 x 120 mm.



VBH Artikel-Nr.

2172773825

greenteQ Funk 5-Kanal Handsender

5-Kanal Handsender zur Einzel-, Gruppen- oder Zentralbedienung, Batteriebetrieb mit 1 x CR 2032 / 3,0 V. Schutzart IP 30. Lieferung inkl. Batterie, Wandhalter, Befestigung und Bedienungsanleitung. Abmessung 50 x 120 mm.



VBH Artikel-Nr.

2172773826

Funk Zeitschaltuhr/Handsender

6-Kanal Handsender mit Zeitschaltuhr, einsetzbar als Einzel-, Gruppen- oder Zentralbedienung. Weitere Optionen: Tages- und Wochenprogramm, Dämmerungsfunktion, Urlaubsschaltung sowie Zufallsgenerator; bis zu 6 Fahrbefehle pro Tag möglich, Batteriebetrieb mit 2 x AAA 1,5 V Micro. Schutzart IP 30. Lieferung inkl. Batterien, Wandhalter, Befestigung und Bedienungsanleitung. Abmessung 47 x 145 mm.



VBH Artikel-Nr.

2172724575

Funk 16-Kanal Handsender

16-Kanal Handsender zur Einzel-, Gruppen- oder Zentralbedienung, Batteriebetrieb mit 2 x AAA 1,5 V Micro. Schutzart IP 30. Lieferung inkl. Batterien, Wandhalter, Befestigung und Bedienungsanleitung. Abmessung 47 x 145 mm.



VBH Artikel-Nr.

2172724576

greenteQ Multifunktionsband VARIO 3 BG1/BGR

Wozu sonst drei Produkte nötig waren reicht jetzt eines, denn im greenteQ VARIO 3 Band werden durch seinen speziellen Aufbau die Funktionen aller drei Abdichtungsebenen vereint: Außen sorgt das greenteQ VARIO 3 Band mit über 600 Pa für Schlagregensicherheit. Der mittlere Bereich wirkt wärme- und schalldämmend. Innen ist das Band luftdicht.

Das greenteQ VARIO 3 Band gewährleistet eine gute Austrocknung der Fuge (bestätigt durch ift Rosenheim). In der EnEV und Wärmeschutzverordnung wird nach DIN 4108-3 gefordert, dass während der Tauperiode anfallendes Wasser während der Verdunstungsperiode wieder an die Umgebung abgegeben werden muss. Diese Anforderung erfüllt das greenteQ VARIO 3 Band.

Produktvorteile:

- Abdichten von unterschiedlichsten Fugen mit nur wenigen Banddimensionen
- Hohen Kostenvorteil durch Zeitersparnis bei der Montage
- Witterungsunabhängige Montage
- Entspricht den Anforderungen der EnEV
- 100% luftdicht und schlagregendicht
- Fugenschalldämmung geprüft nach ift Rosenheim
- geprüfte Dichtungseigenschaften DIN 18542:2009 BG 1 und BG R
- Luftdurchlässigkeit von $ift a < 0,1m3/[h*m*(daPa)^{2/3}]$
- Baustoffklasse nach DIN 18542, Teil 1: B1 - schwer entflammbar
- Ökologisches Gutachten EMICODE EC 1 PLUS
- Überputzbar



Produkt gelistet im
Navigator



Fugenbreite BG1	Fensterbautiefe	Rolle	VE	Farbe Anthrazit
5 - 10 mm	60 mm	5,6 m	28,0 m	1800275405
	70 mm	5,6 m	22,4 m	1800276405
	80 mm	5,6 m	22,4 m	1800277405
	90 mm	5,6 m	16,8 m	1800278405
7 - 15 mm	60 mm	4,3 m	21,5 m	1800285407
	70 mm	4,3 m	17,2 m	1800286407
	80 mm	4,3 m	17,2 m	1800287407
	90 mm	4,3 m	12,9 m	1800288407

Fugenbreite BG1	Fensterbautiefe	Rolle	VE	Farbe Anthrazit
10 - 20 mm	60 mm	3,3 m	16,5 m	1800295410
	70 mm	3,3 m	13,2 m	1800296410
	80 mm	3,3 m	13,2 m	1800297410
	90 mm	3,3 m	9,9 m	1800298410

greenteQ Multifunktionsband VARIO SBA B2

Das greenteQ VARIO SBA ist ein multifunktional einsetzbares Spezialfugenband mit hervorragender Funktionsfähigkeit. Es ist für die Abdichtung von Fensterbautiefen unterhalb 54 mm konzipiert und daher besonders für die Verwendung am Solbankanschluss (SBA) zur unteren Abdichtung im Bereich der Fensterbank geeignet. Es dient zur Luft- und Schlagregenabdichtung der Anschlussfugen mit gleichzeitigen wärmedämmenden Eigenschaften über die ganze Bautiefe.

Das greenteQ VARIO SBA Band gewährleistet eine gute Austrocknung der Fuge (bestätigt durch ift Rosenheim). In der EnEV und Wärmeschutzverordnung wird nach DIN 4108-3 gefordert, dass während der Tauperiode anfallendes Wasser während der Verdunstungsperiode wieder an die Umgebung abgegeben werden muss. Diese Anforderung erfüllt das greenteQ VARIO SBA Band.

Produktvorteile:

- Abdichten von unterschiedlichsten Fugen mit nur wenigen Banddimensionen
- Hohen Kostenvorteil durch Zeitersparnis bei der Montage
- Witterungsunabhängige Montage
- Entspricht den Anforderungen der EnEV und den Prinzipien der RAL-Montagerichtlinie
- Witterungsbeständig
- Baustoffklasse (DIN 4102, Teil 1): B2
- Ökologisches Gutachten EMICODE EC 1 PLUS



Fugenbreite BG1	Fensterbautiefe	Rolle	VE	Farbe Anthrazit
5 - 10 mm	30 mm	5,6 m	56,0 m	1800263005
	35 mm	5,6 m	44,8 m	1800263505
	40 mm	5,6 m	39,2 m	1800264005
7 - 15 mm	30 mm	4,3 m	43,0 m	1800263007
	35 mm	4,3 m	34,4 m	1800263507
	40 mm	4,3 m	34,4 m	1800264007

Fugenbreite BG1	Fensterbautiefe	Rolle	VE	Farbe Anthrazit
10 - 20 mm	30 mm	3,3 m	16,5 m	1800263010
	40 mm	3,3 m	26,4 m	1800263510
	50 mm	3,3 m	23,1 m	1800264010

greenteQ Multifunktionsband OMNIA MF1

Das greenteQ Band OMNIA MF1 deckt mit nur einer Abmessung alle üblich vorkommenden Fugendimensionen ab. Hierdurch können eventuelle Abweichungen der Vorgewerke ausgeglichen werden, ohne ein anderes Produkt einsetzen zu müssen. Zudem reduziert sich die Lagerhaltung auf nur ein Produkt. Durch die guten Schalldämmwerte kann es zudem auch für hohe Schallschutzanforderungen eingesetzt werden. Um ein Verschmutzen, Verstauben und ungewolltes Verkleben zu verhindern, sind die Rollen einzeln eingeschweißt.

Vorteile:

- Für die Abdichtung von Türen und Fenstern nach Stand der Technik
- BGR Luftdicht gemäß DIN 18542
- Mit MF1-Zulassung und Fremdüberwachung durch das MPA
- Brandschutzklasse B1
- Sehr gute Schalldämmwerte bis zu 64 dB (geprüft in einer 10 mm Normfuge)
- Schlagregendicht bis 1.050 Pa
- Dauerhaft UV-beständig
- Gute Verträglichkeit mit allen üblichen angrenzenden Baustoffen
- Umweltfreundlicher Rollenkern aus Pappe



Produkt gelistet im Navigator



Fugenbreite MF1	Fugenbreite MF2	Fensterbautiefe	Rolle	VE	Farbe Anthrazit
6 - 20 mm		60 mm	8,0 m	72 m	2172722392
		70 mm	8,0 m	56 m	2172722395
		80 mm	8,0 m	48 m	2172722407
		90 mm	8,0 m	40 m	2172722409
15 - 32 mm	15 - 45 mm	60 mm	4,0 m	36 m	2172722394
		70 mm	4,0 m	28 m	2172722406
		80 mm	4,0 m	24 m	2172722408
		90 mm	4,0 m	20 m	2172722410

Einsatztabelle

Fugenbreite	Brandschutzklasse	Beanspruchungsgruppe	Schlagregendichtigkeit
6 - 17 mm	B1	BG1/BGR	1.050 Pa
6 - 20 mm	B1	BG1/BGR	600 Pa
15 - 32 mm	B1	BG1/BGR	1.050 Pa
15 - 40 mm	B1	BG1/BGR	600 Pa

Direkte Bewitterung

greenteQ Multifunktionsband Basic BG2/BGR E

greenteQ Multifunktionsband Basic für den verdeckten Einbau bei indirekter Bewitterung.

greenteQ Multifunktionsband Basic ist ein Fensterdichtband, welches speziell für den Einbau in Fugen mit indirekter Bewitterung entwickelt wurde. Es übernimmt nicht nur die schlagregendichte Abdichtung auf der Außenseite, sondern auch die Wärmedämmung über die gesamte Bautiefe sowie die raumseitige Abdichtung auf der Innenseite. Das greenteQ Multifunktionsband Basic besitzt die Eigenschaften der dampfdiffusionsoffenen Abdichtung nach dem RAL-Prinzip „innen dichter als außen“.

Technische Daten:

- Material: impragnierter PU-Weichschaumstoff
- Basis: flammhemmende Polymerdispersion
- Schlagregendichtigkeit DIN EN 1027 >= 300 Pa
- Temperaturwechselbeständigkeit DIN 18542: -30°C bis +80°C
- Einstufung nach DIN 18542: BG 2 und BG R
- Verträglichkeit mit angrenzenden Baustoffen DIN 18542: Anforderungen BG 2 erfüllt
- Maßtoleranz DIN 7715 TP P3: Anforderungen BG 2 erfüllt
- Baustoffklasse DIN EN 13501: Klasse E
- Wasserdampfdiffusionswiderstandszahl DIN EN ISO 12572: <100
- Dampfdruckgefälle: Außen diffusionsoffen



Fugenbreite BG2	Fensterbautiefe	Rolle	VE	Farbe Schwarz
6 - 14 mm	70 mm	20 m	120 m	2172728366
	80 mm	20 m	100 m	2172728367
10 - 20 mm	70 mm	15 m	90 m	2172728368
	80 mm	15 m	75 m	2172728369

greenteQ Dichtungsband 600 Sd0,5 BG1 B1

Das greenteQ Dichtungsband 600 ist ein Fugendichtungsband aus Polyurethanweichschaum mit Acrylatdispersionimprägnierung, Hilfs- und Füllstoffen. Es ist eine Komponente des 3-Ebenen-Fugenabdichtungssystem.

Besondere Vorteile bietet das greenteQ Dichtungsband 600 bei der Abdichtung von Anschluss- und Bewegungsfugen zwischen verschiedenen Bauteilen sowie beim winddichten Anschluss von Folien im Dachausbau. Im Innenausbau wird das greenteQ Dichtungsband 600 besonders wegen seiner guten Schalldämmwerte zur Abdichtung der Anschlussfugen eingesetzt.

Geprüfte Eigenschaften und technischen Daten:

- Beanspruchungsgruppe 1 nach DIN 18542
- Brandverhalten nach DIN 4102-1, Baustoffklasse B1
- Fugendurchlasskoeffizient nach DIN EN 12114: $a < 1,0 \text{ m}^3/[\text{h} \cdot \text{m} \cdot (\text{daPa})^{2/3}]$
- Schlagregendichtheit nach DIN EN 1027: $\Delta p \geq 600 \text{ Pa}$
- Temperaturwechselbeständigkeit nach DIN 18542: -30°C bis $+90^\circ\text{C}$
- Bewertetes Fugenschalldämmmaß RST, ω
 - Dichtungsband unverputzt: 41 dB
 - Einseitig verputzt: 57 dB
 - Beidseitig verputzt: 59 dB
- Wasserdampfdurchlässigkeit nach DIN 18542: $sd \leq 0,5 \text{ m}$
- Wärmeleitfähigkeit nach DIN 12667: $\lambda = 0,052 \text{ W/m} \cdot \text{K}$
- Ökologisches Gutachten EMICODE EC 1 PLUS



Fugenbreite BG1	Fugentiefe	Rolle	VE	Farbe Anthrazit	Farbe Grau
1 - 2 mm	10 mm	20 m	600 m	1800200021	-
1 - 4 mm	15 mm	13 m	260 m	1800200022	-
2 - 6 mm	12 mm	12 m	300 m	1800200023	-
4 - 9 mm	15 mm	8,0m	160 m	1800200024	2172712390
5 - 12 mm	15 mm	5,6 m	112 m	1800200025	2172712389
6 - 15 mm	15 mm	4,3 m	86,0 m	2172717804	2172717805
6 - 15 mm	20 mm	4,3 m	64,5 m	-	2172712391
9 - 20 mm	20 mm	3,3 m	49,5 m	2172717806	-
11 - 25 mm	25 mm	2,6 m	31,2 m	2172717807	-

greenteQ Dichtungsband 300 Sd0,5 BG2 B2

Das greenteQ Dichtungsband 300 ist ein schlagregendichtes aus Polyurethanweichschaum mit Acryldispersion imprägniertes Dichtungsband für Anschlussfugen.

Anwendungsbereiche:

- Fensterbau (schlagregensichere Anschlussfugen d.h. thermische Abdichtung zwischen Blendrahmen und Mauerwerk, Profilkopplungen, Hinterfüllung, Verleistungen)
- Fassadentechnik (Auflage für Ortbeton / Betonierung, Schalungsanschluss bei Betonierung)
- Innenausbau (leichte Trennwände, Entkoppelung von Doppelböden)
- Steildach / Flachdach (Dachflächenfenster, Dachpfannenabdichtung, First / Grat / Kehle / Gaube)

Technische Daten:

- Schlagregensicherheit nach DIN EN 1027: $\Delta p \geq 300 \text{ Pa}$
- Beanspruchungsgruppe BG 2 nach DIN 18542
- Brandverhalten nach DIN 4102-1, Baustoffklasse: B2
- Temperaturwechselbeständigkeit nach DIN 18542: -20°C bis $+60^\circ\text{C}$
- Fugendurchlasskoeffizient nach DIN EN 1026: $a < 1,0 \text{ m}^3/[\text{h} \cdot \text{m} \cdot (\text{daPa})^{2/3}]$
- Wasserdampfdurchlässigkeit nach (DIN 18542): $sd \leq 0,5 \text{ m}$
- Ökologisches Gutachten EMICODE EC 1 PLUS



Fugenbreite BG2	Fugentiefe	Rolle	VE	Farbe Anthrazit	Fugenbreite BG2	Fugentiefe	Rolle	VE	Farbe Anthrazit
2 - 2 mm	10 mm	12,5 m	375 m	1800200031	4 - 7 mm	15 mm	8,0 m	160 m	1800200034
2 - 3 mm	15 mm	12,5 m	250 m	1800200032	6 - 10 mm	20 mm	5,6 m	84 m	1800200035
3 - 5 mm	15 mm	10,0 m	200 m	1800200033	8 - 13 mm	20 mm	4,3 m	64,5 m	1800200036



DIE NEUE VBH AKADEMIE

THEORIE UND PRAXIS

FACHKRÄFTEMANGEL – DIE NEUE VBH AKADEMIE UNTERSTÜTZT

Beim Bedarf der Kunden ist stets auch der Fachkräftemangel ein Thema. Diesen können wir zwar nicht beheben, doch wir können helfen, die vorhandenen Mitarbeiter qualifiziert weiterzuentwickeln. Dazu wurde das bestehende Schulungsangebot nochmals erweitert und die VBH Akademie in neuen Räumen in Recklinghausen geschaffen. Hier sind die Bedingungen dazu durch die Möglichkeit zur Kombination von Theorie, dem VBH Musterbau mit praktischen Schulungselementen und der Abbildung der dazugehörigen Produktsortimente im VBH Shop vor Ort optimal.



greenteQ Folie TOP innen Sd40 E/B2

greenteQ Folie innen für die luftdichte Abdichtung der inneren Fensteranschlussfuge.

Die vollflächige Selbstklebung auf der Rückseite in Kombination mit dem Powerhaft Klebestreifen zur Verklebung am Profil ermöglicht einen einfachen Einbau der überputzbaren Folie. Die hohe Anfangsklebkraft sorgt für optimalen Haft auf verschiedenen Leibungsmaterialien.

Produktvorteile:

- geeignet für Sanierung und Neubau
- hohe Klebkraft des Befestigungsstreifens auf allen Arten von Fensterrahmen
- überputz- bzw. überstreichbar

Technische Daten:

- Farbe: weiß
- Baustoffklasse nach DIN EN 13501-1: E
- Fugendurchlasskoeffizient nach DIN EN 1026: Klasse 4
- Temperaturbeständigkeit: -30°C bis +100°C
- sd-Wert nach DIN EN ISO 12572: ~40
- Schlagregendichtheit nach DIN EN 1027: 750 Pa



wechselseitige Verklebung
Schutzfolie hier entfernen



Folienbreite	Rolle	VE	Farbe Rot
70 mm	30 m	240 m	2172757161
100 mm	30 m	120 m	2172757162
150 mm	30 m	120 m	2172765649
200 mm	30 m	120 m	2172764270

greenteQ Folie innen Sd37,8 E/B2

greenteQ Folie innen für die luftdichte Abdichtung der inneren Fensteranschlussfuge.

Die greenteQ Folie innen besteht aus einer dampfbremsenden Folien-/Vlieskombination. Der selbstklebende Befestigungsstreifen ermöglicht einen sehr einfachen, komplett verdeckten Einbau des überputz- und überstreichbaren Folienbandes.

Produktvorteile:

- geeignet für Sanierung und Neubau
- hohe Klebkraft des Befestigungsstreifens auf allen Arten von Fensterrahmen
- überputz- bzw. überstreichbar

Technische Daten:

- Baustoffklasse nach DIN EN 13501-1: E
- Fugendurchlasskoeffizient nach DIN EN 1026: $a < 0,1m3/[h*m*(daPa)n]$
- Temperaturbeständigkeit: ca. -40°C bis +80°C
- sd-Wert nach DIN EN ISO 12572: ca. 37,8 m
- Schlagregendichtheit nach DIN EN 1027: $\leq 1.050 Pa$
- Ökologisches Gutachten EMICODE EC 1 PLUS
- Lagerzeit: 12 Monate, trocken und originalverpackt
- Lagertemperatur: +1°C bis +20°C
- Lagerzeit: 2 Jahre



einseitige Verklebung
Schutzfolie hier entfernen



Folienbreite	Rolle	VE	Farbe Rot
75 mm	30 m	150 m	1800201100
100 mm	30 m	120 m	1800201200

greenteQ Folie TOP außen Sd2 E 1200Pa

Die greenteQ Folie außen für den schlagregensicheren, dampfdiffusionsoffenen Verschluss der äußeren Fensteranschlussfuge.

Die greenteQ Folie Top außen besteht aus einer Kombination von Vlies und einer dampfdiffusionsoffenen Funktionsmembrane. Die vollflächige Selbstklebung auf der Rückseite in Kombination mit dem Powerhaft Klebestreifen zur Verklebung am Profil ermöglicht einen einfachen Einbau der überputzbaren Folie.

Produktvorteile:

- universell geeignet für Sanierung und Neubau
- hohe Klebekraft des Befestigungsstreifens auf allen Arten von Fensterrahmen
- überputz- bzw. überstreichbar
- dehnfähig

Technische Daten:

- Material: PET Wasserstrahlvlies mit PP Flacfolie und Acrylat SK
- Farbe: schwarz
- Baustoffklasse nach DIN EN 13501-1: E
- Fugendurchlasskoeffizient nach DIN EN 1026: Klasse 4
- sd-Wert nach DIN EN ISO 12572: < 2
- Schlagregendichtheit nach DIN EN 1027: 1200 Pa
- UV-Stabilität: mind. 6 Monate

Folienbreite	Rolle	VE	Farbe Schwarz
70 mm	30 m	240 m	2172757163
100 mm	30 m	120 m	2172757164
150 mm	30 m	120 m	2172765648
200 mm	30 m	120 m	2172764269



wechselseitige Verklebung
Schutzfolie hier entfernen



greenteQ Folie außen Sd0,05 E 1050Pa

Die greenteQ Folie außen für den schlagregensicheren, dampfdiffusionsoffenen Verschluss der äußeren Fensteranschlussfuge.

Die greenteQ Folie außen besteht aus einer Kombination von Vlies und einer dampfdiffusionsoffenen Funktionsmembran. Der selbstklebende Befestigungsstreifen ermöglicht einen sehr einfachen, komplett verdeckten Einbau des überputz- und überstreichbaren Folienbandes.

Produktvorteile:

- universell geeignet für Sanierung und Neubau
- hohe Klebekraft des Befestigungsstreifens auf allen Arten von Fensterrahmen
- überputz- bzw. überstreichbar
- dehnfähig

Technische Daten:

- Baustoffklasse nach DIN EN 13501-1: E
- Schlegregendichtheit von Fugen nach DIN EN 1027 ≥ 1.050 Pa
- Fugendurchlasskoeffizient nach EN 1026: $a \leq 0,1m^3/[h \cdot m \cdot (daPa)^n]$
- Temperaturbeständigkeit: ca. -40°C bis +80°C
- sd - Wert nach DIN EN ISO 12572: ca. 0,05 m
- Ökologisches Gutachten EMICODE EC 1 PLUS

Folienbreite	Rolle	VE	Farbe Rot
75 mm	30 m	150 m	1800201400
100 mm	30 m	120 m	1800201500
150 mm	30 m	60 m	1800201600



einseitige Verklebung
Schutzfolie hier entfernen



greenteQ Folie PLENA Top

greenteQ Folie Plena Top mit sehr hoher Klebkraft und 900 Pa Schlagregendichtheit für die innere und äußere Abdichtung von Fenster- und Fassadenfugen.

Die greenteQ Folie Plena besteht aus einer feuchteregulierenden Spezialfolie mit einem variablen sd-Wert. Dadurch ist ganzjährig eine hohe Austrocknungswirkung in der Fuge sichergestellt.

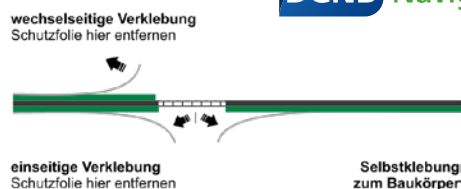
Der selbstklebende Befestigungsstreifen ermöglicht einen sehr einfachen, komplett verdeckten Einbau des überputzbaren Folienbandes. Für eine einfachere Montage ist der breitläufig selbstklebende Befestigungsstreifen bei 25 mm perforiert. Der wechselseitige Blendrahmenkleber bindet erst nach ca. 4 Minuten vollständig ab, um die Folie am Blendrahmen korrigieren zu können:

- eine Folie für die innere und äußere Abdichtung: keine Verwechslungsgefahr
- spezielle Vliesoberfläche mit guter Eignung zum Überputzen / Überstreichen
- geeignet für Sanierung und Neubau auf verschiedenen Fensterrahmen
- Einbauvarianten: einseitig oder wechselseitig
- entspricht den Anforderungen der EnEV an die Luftdichtheit der Gebäudehülle
- hohe Putzhaftung
- kein Folienkleber mehr notwendig
- auch bei schwierigen Untergründen in der Regel ohne Primer einsetzbar. Wir empfehlen auf jeden Untergrund einen Haft- und Verträglichkeitstest. Einige Untergründe müssen mit Primer vorbehandelt werden.



Technische Daten:

- Baustoffklasse DIN EN 13501-1: Klasse E
- Schlagregendichtheit von Fugen DIN EN 1928: ≥ 900 Pa
- Fugendurchlasskoeffizient DIN EN 1026: $an \approx 0 \text{ m}^3/[\text{h} \cdot \text{m}^2 \cdot (\text{daPa})^{2/3}]$
- Luftdichtheit DIN EN 12114: Klasse 4 erfüllt
- UV-Stabilität (Vliesseite): ca. 9 Monate
- sd-Wert (Wasserdampfdurchlässigkeit) DIN EN ISO 12572: sd-Wert je nach mittlerer Luftfeuchte zwischen 0,39 m (dampfdiffusionsoffen) und 5,5 m (dampfdiffusionsbremsend)



Folienbreite	Rollenlänge	VE	VBH Artikel-Nr.
70 mm	30 m	240 m	2172753011
100 mm	30 m	120 m	2172752633
150 mm	30 m	120 m	2172752634

Folienbreite	Rollenlänge	VE	VBH Artikel-Nr.
200 mm	30 m	120 m	2172752635
250 mm	15 m	75 m	2172752636

greenteQ Hybrid Folienkleber

Hochwertiger, neutraler, elastischer und einkomponentiger Klebstoff auf Basis von Hybridpolymer. Der Klebstoff eignet sich zum Kleben und Abdichten von Fensterfolien zur Innen- und Außenanwendung.

Produkteigenschaften:

- Sehr leicht zu verarbeiten, ausspritzbar (sogar bei tiefen Temperaturen) und glättbar bei allen Wetterbedingungen. Schnelle Aushärtung.
- Hervorragende Haftung auf vielen Arten von Folien und Bändern außer Bitumen, PP, PE, PTFE und Silikonen.
- Gute Haftung auf den gebräuchlichsten Baustoffen.
- Erfüllt die Vorgaben zu geringen Emissionen EMICODE EC-1R Plus
- Frei von Lösemitteln, Halogenen, Säuren und Isocyanaten
- Bleibt nach dem Aushärten elastisch und ist sehr langlebig
- UV-resistent, wasserdicht und witterungsbeständig
- Haftung ohne Primer, auch auf feuchten Oberflächen, dank Haftvermittler
- Für Innen- und Außenbereiche
- Garantiert luftdichte Verbindung nach DIN 4108-7

Technische Daten:

- Basis: SMX Hybrid Polymer
- Konsistenz: Standfeste Paste
- Aushärtung: Feuchtigkeitshärtend
- Hautbildung* (23°C/50% R.F.): ca. 10 min.
- Aushärtungszeit* (23°C/50% R.F.): 2 mm - 3 mm/24 Std.
- Härte**: 50 \pm 5 Shore A
- Rückstellvermögen (ISO 7389)**: $> 75\%$
- Max. zulässige Gesamtverformung (ISO 11600): $\pm 20\%$
- Zugfestigkeit (ISO 37)**: 2,00 N/mm²
- Elastizitätsmodul 100% (ISO 37)**: 0,75 N/mm²
- Verbrauch* (bei Kleberaube von ca. 5 mm): ca. 15 laufende Meter
- Temperaturbeständigkeit**: -40°C bis +90°C
- Verarbeitungstemperatur: +5°C bis +35°C



Inhalt	VE	VBH Artikel-Nr.
290 ml	12 Kartuschen	2172748861
600 ml	12 Folienbeutel	2172748860

greenteQ MONTAGE UND BEFESTIGUNGSTECHNIK

Abdichtungsfolien

greenteQ Folie PLENA Basic

greenteQ Folie Plena Basic mit sehr hoher Klebkraft für die innere und äußere Abdichtung von Fenster- und Türanschlussfugen.

Die greenteQ Folie Plena Basic besteht aus einer feuchteregulierenden Spezialfolie mit einem variablen sd-Wert. Dadurch ist ganzjährig eine hohe Austrocknungswirkung in der Fuge sichergestellt. Der selbstklebende Befestigungsstreifen ermöglicht einen sehr einfachen, komplett verdeckten Einbau des überputzbaren Folienbandes. Für eine einfachere Montage ist der vollflächig selbstklebende Befestigungsstreifen bei 25 mm perforiert. Der wechselseitige Blendrahmenkleber bindet erst nach ca. 4 Minuten vollständig ab, um die Folie am Blendrahmen korrigieren zu können:

- eine Folie für die innere und äußere Abdichtung: keine Verwechslungsgefahr
- spezielle Vliesoberfläche mit guter Eignung zum Überputzen / Überstreichen
- geeignet für Sanierung und Neubau auf verschiedenen Fensterrahmen
- Einbauvarianten: einseitig oder wechselseitig
- entspricht den Anforderungen der EnEV an die Luftdichtheit der Gebäudehülle
- hohe Putzhaftung
- kein Folienkleber mehr notwendig
- auch bei schwierigen Untergründen in der Regel ohne Primer einsetzbar. Wir empfehlen auf jeden Untergrund einen Haft- und Verträglichkeitstest. Einige Untergründe müssen mit Primer vorbehandelt werden.

Technische Daten:

- Materialbeschreibung: einseitig vlieskaschierte Folie
- Farbe: weiß
- Baustoffklasse nach DIN EN 13501-1: Klasse E
- Schlagregendichtheit von Fugen nach DIN EN 1928: $\geq 600 \text{ Pa}$
- Fugendurchlasskoeffizient nach DIN EN 1026: $a_n \approx 0 \text{ m}^3/[\text{h} \cdot \text{m}^2(\text{daPa})^{2/3}]$
- Luftdichtheit nach DIN EN 12114: Klasse 4 erfüllt
- UV-Stabilität (Vlieseite): ca. 9 Monate
- sd-Wert (Wasserdampfdurchlässigkeit) nach DIN EN ISO 12572: sd-Wert je nach mittlerer Luftfeuchte zwischen 0,39 m (dampfdiffusionsoffen) und 5,5 m (dampfdiffusionsbremsend)*
- Temperaturbeständigkeit Intern: ca. -40°C bis ca. $+80^\circ\text{C}$
- Verarbeitungstemperatur: ca. $+5^\circ\text{C}$ bis ca. $+45^\circ\text{C}$ (Laibungskleber ab -10°C verarbeitbar)
- Lagerzeit: 12 Monate, trocken und originalverpackt
- Lagertemperatur: $+5^\circ\text{C}$ bis $+20^\circ\text{C}$

* Die Erfassung des variablen sd-Wertes ist nur mit einem dynamischen Berechnungsprogramm möglich. Bei der Berechnung nach einem statischen Verfahren kann mit einem festen sd-Wert von 2,5 m gerechnet werden.



wechselseitige Verklebung
Schutzfolie hier entfernen



einseitige Verklebung
Schutzfolie hier entfernen

Selbstklebung
zum Baukörper



Produkt gelistet im
Navigator

Folienbreite	Rollenlänge	VE	VBH Artikel-Nr.
70 mm	30 m	240 m	2172753012
100 mm	30 m	120 m	2172753002

Folienbreite	Rollenlänge	VE	VBH Artikel-Nr.
140 mm	30 m	120 m	2172753004

greenteQ Folienkleber Acrylatdispersion

Folienkleber auf Acrylatdispersionsbasis zur Verklebung von handelsüblichen Fensterdichtfolien.

greenteQ Folienkleber AD ist ein hochwertiger, plastoelastischer, einkomponentiger Klebstoff auf Acrylatdispersions-Basis für die luftdichte Verklebung von handelsüblichem Fensterdichtband bzw. Baufolien an den Baukörper nach DIN 4108-7, im Innen- und Aussenbereich.

Produkteigenschaften:

- Sehr gut verarbeitbar und standfest, nach Aushärtung wasserfest und überputzbar
- Hervorragende Haftung auf handelsüblichen Baufolien (außer Bitumen, PP, PE, PTFE und Silicone)
- Sehr gute Haftung auf vielen im Hochbau üblichen Untergründe
- Lösemittel-, isocyanat und siliconfrei
- Geringe Wasserdampfdurchlässigkeit
- Witterungsbeständig
- Nahezu geruchslos
- Im Innen- und Aussenbereich anzuwenden

Inhalt	VE	VBH Artikel-Nr.
290 ml	12 Kartuschen	2172748863

Anwendung:

- Besonders geeignet zur luftdichten Verklebung von Fensterdichtband bzw. Baufolien wie z.B. greenteQ Fensterfolie innen oder greenteQ Fensterfolie außen in Leibunganschlüssen von Tür- u. Fensterrahmen an porösen Untergründen, wie Mauerwerk, Beton, Putz, Zement.
- Besonders geeignet zur Montage nach RAL und EnEV DIN 4108-7. Vorbehandlung: stark poröse Untergründe mit einer Mischung von 1/3 SOUDAFOIL 330 D und 2/3 Wasser vorstreichen und dann mindestens 60 Minuten ablüften lassen. Es ist ratsam auf jedem Untergrund zuerst einen Haft- und Verträglichkeitstest durchzuführen.



greenteQ Folie PLENA Top DUO

greenteQ Folie Plena Top DUO mit sehr hoher Klebkraft und 900 Pa Schlagregendichtheit für die innere und äußere Abdichtung von Fenster- und Fassadenfugen in einem Arbeitsschritt.

Mit der greenteQ Folie Plena Top DUO wird die innere und äußere Abdichtung in einem Arbeitsschritt erstellt. Die selbstklebende Befestigungstreifen werden bündig auf der Blendrahmeninnen- und Blendrahmenaußenseite angebracht. Die greenteQ Folie Plena Top DUO ist geeignet bis zu einer Blendrahmenbreite von 92 mm, bei schmälere Blendrahmen wird der Bereich zwischen den Befestigungstreifen auf die tatsächliche Blendrahmenbreite gestaucht.

Die durchgängige zweireihige Perforierung gewährleistet eine vollständige Durchdringung in der Isolationsebene mit allen greenteQ Fensterschäumen. Der Einbau mit der greenteQ Folie Plena Top DUO ist sehr einfach und zeitsparend.

Die greenteQ Folie Plena Top DUO besteht aus einer feuchteregulierenden Spezialfolie mit einem variablen sd- Wert. Dadurch ist ganzjährig eine hohe Austrocknungswirkung in der Fuge sichergestellt. Der Einbau der überputzbaren greenteQ Folie Plena Top DUO ist komplett verdeckt möglich. Für eine einfachere Montage ist der breitflächig selbstklebende Befestigungstreifen ideal. Der wechselseitige Blendrahmenkleber bindet erst nach ca. 4 Minuten vollständig ab, um die Folie am Blendrahmen korrigieren zu können.

- Eine Folie für die innere und äußere Abdichtung in einem Arbeitsschritt
- Direkt schlagregen- und luftdicht
- Einfache und zeitsparende Verarbeitung
- Spezielle Vliesoberfläche mit guter Eignung zum Überputzen / Überstreichen
- Geeignet für Sanierung und Neubau auf verschiedenen Fensterrahmen
- Entspricht den Anforderungen der EnEV an die Luftdichtheit der Gebäudehülle
- Hohe Putzhaftung
- Kein Folienkleber mehr notwendig
- Auch bei schwierigen Untergründen in der Regel ohne Primer einsetzbar. Wir empfehlen auf jeden Untergrund einen Haft- und Verträglichkeitstest. Einige Untergründe müssen mit Primer vorbehandelt werden.

Technische Daten:

- Baustoffklasse DIN EN 13501-1: Klasse E
- Schlagregendichtheit von Fugen DIN EN 1928: $\geq 900 \text{ Pa}$
- Fugendurchlasskoeffizient DIN EN 1026: $a_n \approx 0 \text{ m}^3/[\text{h} \cdot \text{m}^2 \cdot (\text{daPa})^{2/3}]$
- Luftdichtheit DIN EN 12114: Klasse 4 erfüllt
- UV-Stabilität (Vliesseite): ca. 9 Monate
- sd-Wert (Wasserdampfdurchlässigkeit) DIN EN ISO 12572: sd-Wert je nach mittlerer Luftfeuchte zwischen 0,39 m (dampfdiffusionsoffen) und 5,5 m (dampfdiffusionsbremsend)

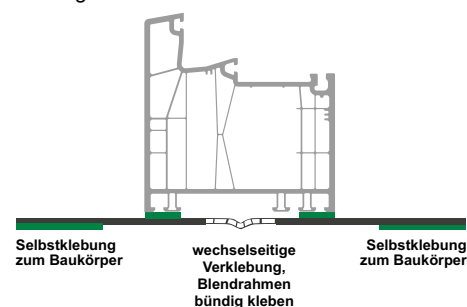
Folienbreite	Rollenlänge	VE	VBH Artikel-Nr.
280 mm	30 m	120 m	2172775823



Anordnung der Klebestreifen:



Anbringen am Blendrahmen:



greenteQ MONTAGE UND BEFESTIGUNGSTECHNIK

Abdichtungsfolien



greenteQ EPDM Folie 0,8 mm selbstklebend μ 20.000

Selbstklebende EPDM Folie für die Abdichtung von Fenstern und Türen im erdberührenden Bereich, gemäß Anforderungen der DIN 18533-1.

Die greenteQ EPDM Folie 0,8mm selbstklebend ist - unabhängig vom Untergrund - im Zusammenwirken mit Verklebung bzw. mechanischer Befestigung für die Ausführung von einlagigen Bauwerksabdichtungen in folgenden Anwendungsbereichen nach DIN 18533-1 geeignet:

Technische Daten:

- Dicke: 0,8 mm
- Dickentoleranz: +/- 20 %
- Sd-Wert nach DIN EN ISO 12572: ca. 16 m
- Wasserdampfdiffusionswiderstand μ : \approx 20.000
- Zugfestigkeit nach EN 12311-2: \geq 7MPa
- Reißdehnung nach EN 12311-2 : \geq 300%
- Weiterreißfestigkeit nach EN 12310-2 : \geq 10N
- Wasserdichtheit bei 2kPa Wasserdruck: Anforderung erfüllt nach EN 1928
- Alterungsbeständigkeit: Anforderung erfüllt nach EN 1296 / EN 1931
- Brandverhalten nach EN 13501-1: Baustoffklasse E
- Lagerfähigkeit: 12 Monate ab Produktionsdatum



Folienbreite	Rollenlänge	VE	VBH Artikel-Nr.
100 mm	20 m	240 m	2172751660
150 mm	20 m	160 m	2172751661
200 mm	20 m	160 m	2172751662
250 mm	20 m	160 m	2172751663

Folienbreite	Rollenlänge	VE	VBH Artikel-Nr.
300 mm	20 m	80 m	2172751664
350 mm	20 m	80 m	2172751665
400 mm	20 m	80 m	2172751666

greenteQ EPDM Kleber System 600 ml

greenteQ EPDM Folienkleber zur luftdichten Verklebung der greenteQ EPDM Folien.

Der greenteQ EPDM Folienkleber eignet sich speziell zur luftdichten Verklebung der greenteQ EPDM Folien im Bereich des Bauanschlusses. Normale Unebenheiten können durch Auftragen des greenteQ EPDM Folienklebers problemlos ausgeglichen werden, grobe Vertiefungen sind vorab auszuspachteln.

Der greenteQ EPDM Folienkleber polymerisiert bei Kontakt mit der Luftfeuchtigkeit. Er ist alterungs-, witterungsbeständig und zeichnet sich durch eine hohe Temperaturabhängigkeit (-40°C bis +80°C) aus. Er bietet eine ausgezeichnete Haftung und ist anstrichverträglich sowie überputzbar.

Technische Daten:

- Basis: Lösungsmittelfreier MS-Polymer
- Vernetzungssystem: Polymerisation durch Luftfeuchtigkeit bei Raumtemperatur
- Hautbildung: ca. 60 Minuten
- Aushärtungsgeschwindigkeit DIN EN ISO 291: ca. 2 mm / 24 h
- Brandverhalten DIN 13501: Klasse E
- Temperaturbeständigkeit: -40°C bis +80°C
- Verarbeitungstemperatur Umgebung: +5°C bis +40°C, Haftfläche: +5°C bis +35°C
- Lagertemperatur: kühl und trocken bei +5°C bis +25°C
- Lagerzeit: 12 Monate nach Produktionsdatum

Inhalt	VE	VBH Artikel-Nr.
600 ml	20 Folienbeutel	2172751667



greenteQ Allwetterfolie μ 168.500

Die greenteQ Allwetterfolie schützt Fenster- und Türelemente und dichtet Schwellen sowie Bauteile im Fußpunktbereich dauerhaft ab gegen nichtstauendes Sickerwasser wie z.B. Niederschlags- Sicker- und Brauchwasser in tropfbarer flüssiger Form, das auf die Abdichtung keinen oder nur geringen hydrostatischen Druck ausübt, und gegen Bodenfeuchte (Kapillar- und Haftwasser) nach DIN 18195-4 und nichtdrückendes Wasser nach DIN 18195-5.

Die greenteQ Allwetterfolie besteht aus einer 100 μ m dicken Trägerfolie aus Polyethylen und einer Schicht aus kunststoffmodifiziertem selbstklebendem Bitumen. Somit ist ein materialkonformer Übergang zur weiteren Perimeter-Abdichtung auf Bitumenbasis problemlos möglich.

Produktvorteile:

- luft-, wind- und wasserdicht, sofort wasser- und schlagregenfest
- flexibel und dehnfähig, robust
- vollflächig selbstklebend, keine Durchtrocknung notwendig
- keine Wartezeiten
- geprüft nach DIN 18195-2

Technische Daten:

- Baustoffklasse nach DIN EN 13501: Klasse E
- Schlagregendichtheit / Wasserdichtheit nach DIN EN 1296 / DIN EN 1928: gegeben
- Maßtoleranz nach DIN 7715 TP P3: DIN EN 1848-1 erfüllt
- Abdichtung gegen nichtdrückendes Wasser nach DIN EN 18195-5: erfüllt
- Abdichtung gegen Bodenfeuchte (Kapillar- und Haftwasser), nicht stauendes Sickerwasser nach DIN EN 18195-4: erfüllt
- Bitumenverträglichkeit nach DIN 7864 T1: gegeben
- Wasserdampfdiffusionswiderstand μ : 168.500
- Luftdurchlasskoeffizient: luftdicht
- UV-Beständigkeit: 3 Monate
- Verarbeitungstemperatur: +5°C bis +30°C



Folienbreite	Foliendicke	Rolle	VE	VBH Artikel-Nr.	Folienbreite	Foliendicke	Rolle	VE	VBH Artikel-Nr.
150 mm	1,5 mm	20 m	80 m	2172706268	300 mm	1,5 mm	20 m	40 m	2172706271
250 mm	1,5 mm	20 m	40 m	2172706270	350 mm	1,5 mm	20 m	20 m	2172706273

greenteQ Primer für Allwetterfolie

greenteQ Primer ist ein lösemittelfreier, hochwertiger, haftverbessernder Voranstrich auf Basis einer Bitumenemulsion für die greenteQ Allwetterfolie.

Der greenteQ Primer eignet sich für die Untergrundvorbereitung von Kellerwänden, Bodenplatten, Fundamenten, Balkonen, Tiefgaragen und Terrassen sowie auf bekannten und geeigneten mineralischen Untergründen vor der Abdichtung mit der greenteQ Allwetterfolie. Der greenteQ Primer wurde speziell auf die Verträglichkeit mit der greenteQ Allwetterfolie abgestimmt.

Nicht geeignet bei der Verwendung von Vliesfolien.

Technische Daten:

- Verarbeitungstemperatur: +5°C bis +30°C
- Trocknungszeit: 45 Minuten
- Auftragsmenge: 0,10 - 0,15 l/qm
- Lagerung: +15°C bis +25°C ohne direkte Sonneneinstrahlung
- Lagerfähigkeit: im ungeöffneten Originalgebinde mindestens 18 Monate

Inhalt: 5.000 ml

2172711495



greenteQ Primer OMNES

Der greenteQ Primer OMNES eignet sich für die Untergrundvorbereitung von Kellerwänden, Bodenplatten, Fundamenten, Balkonen, Tiefgaragen und Terrassen sowie auf bekannten und geeigneten mineralischen Untergründen vor der Abdichtung mit den greenteQ Folien. Der Primer ist im flüssigen Zustand weiß und im getrockneten Zustand transparent.

Produktvorteile:

- Lösemittelfrei
- Optisch erkennbarer Trocknungszustand
- Für saugende und nicht saugende Untergründe geeignet
- Einfache Verarbeitung

Technische Daten:

- Verarbeitungstemperatur +5°C bis +30°C
- Trocknungszeit ca. 45 Minuten
- Auftragsmenge 0,10 - 0,15 l/qm
- Lagerung +5°C bis + 30°C ohne direkte Sonneneinstrahlung
- Lagerfähigkeit Im ungeöffneten Originalgebinde mindestens 12 Monate

Inhalt: 1.000 ml

2172719860



greenteQ Sprühprimer Top

Sprühprimer Top 500 ml ist ein Haftvermittler mit selbstklebender Wirkung zur Vorbereitung verschiedener Untergründe für Verklebungen.

greenteQ Sprühprimer Top 500 ml ist ein lösemittelhaltiger Haftvermittler, welcher bei fast allen bauüblichen Untergründen, aber auch schwierigen Untergründen haftverstärkend wirkt und eine sichere und fachgerechte Verklebung ermöglicht.

Technische Daten:

- Basis: lösemittelhaltiger Kunstkautschuk mit Druckgas Dimethylether
- Farbe: transparent
- Dichte: ca. 0,70 g/cm³ (bei 20°C)
- Flammpunkt: < -20°C
- Mindestverarbeitungstemperatur: -5°C
- Temperaturbeständigkeit: -25°C bis 70°C, kurzfristig bis 80°C
- Verbrauch: 100 ml für ca. 1,2 m²
- Abluftzeit: 100 ml für ca. 1,2 m²

Inhalt: 500 ml

2172760215



greenteQ Drainage-System PLENA Top

Wannenförmiges Drainage-System als zweite wasserführende Ebene unter der Aussenfensterbank

Zur Abdichtung von Aluminiumfensterbänken nach RAL/EnEv ist eine zweite, wasserführende, wannenförmige Dichtungsebene, mit ausreichend Gefälle vorgeschrieben. Eindringendes Wasser, z.B. durch Schlagregen oder Tauwasser unter der Fensterbank muss auf der zweiten Dichtungsebene gesammelt und kontrolliert nach außen abgeführt werden. Die greenteQ Innenecke PLENA Top ermöglicht in Kombination mit der greenteQ Folie PLENA Top eine einfache, rationelle Abdichtung der zweiten Dichtungsebene unter der Fensterbank. Die Montage kann sowohl vor aufbringen des WDV-Systems als auch danach erfolgen. Ein zweites Anfahren der Baustelle ist somit nicht erforderlich.

- Verarbeitung vor und nach der Montage des WDVS möglich
- für alle gängigen Aluminium-Fensterbänke einsetzbar
- dauerhaft schlagregendichte Ausführung
- rationeller Bauablauf durch vorgefertigte, passgenaue Ecken
- Längenangaben auf der Rückseite der Innenecke erleichtern den passgenauen Zuschnitt
- keine Kältebrücken unter der Fensterbank
- dampffernes System ermöglicht Ablüften der Bauanschlussfuge
- sehr gute Verankerung der Dichtbahn mit dem Baukörper durch bewährte Klebetechnik der PLENA Top

Technische Daten:

- Materialbeschreibung: doppelseitig vlieskaschierte Folie
- Baustoffklasse nach DIN EN 13501-1: Klasse E
- Schlagregendichtheit von Fugen nach DIN EN 1928: ≥ 900 Pa
- Steghöhe Innenecke: 20 mm



Ausladung	Anwendungsvorschlag
50 - 70 mm	Innenecke PLENA Top L/R + Folie PLENA Top 70 mm
90 - 150 mm	Innenecke PLENA Top L/R + Folie PLENA Top 150 mm
165 - 180 mm	Innenecke PLENA Top L/R + Folie PLENA Top 200 mm
195 - 240 mm	Innenecke PLENA Top L/R + Folie PLENA Top 250 mm
260 - 320 mm	Innenecke PLENA Top L/R + Folie PLENA Top 250 mm & 100 mm

Bezeichnung	VE	VBH Artikel-Nr.
Innenecke PLENA Top links & rechts	50 Paar	2172759917
Folie PLENA Top 70 mm	240 m	2172753011
Folie PLENA Top 100 mm	120 m	2172752633
Folie PLENA Top 150 mm	120 m	2172752634
Folie PLENA Top 200 mm	120 m	2172752635
Folie PLENA Top 250 mm	75 m	2172752636

Längenangaben auf der Rückseite der Innenecke erleichtern den passgenauen Zuschnitt



Die Innenecken werden immer paarweise links & rechts geliefert.

greenteQ Fensterschaum 1K Klasse E

Der Fensterschaum für die Schall- und Wärmedämmung bei der Fenstermontage.

Der greenteQ Fensterschaum 1K ist ein gebrauchsfertiger, feuchtigkeitshärtender, einkomponentiger, selbstexpandierender Polyurethanschaum, der über eine hervorragende Formstabilität verfügt. Der greenteQ Fensterschaum 1K ist zum Füllen, Dämmen, Kleben, Dichten und Isolieren geeignet und haftet ausgezeichnet auf fast allen Bauuntergründen. Sehr gute Dämm- und Isoliereigenschaften des Schaums gewährleisten eine höhere Schall- und Wärmedämmung, als sie durch die Verwendung von Mineralwolle, Kork und Fiberglas erreicht werden kann.

Anwendungsgebiete:

- Schall- und Wärmedämmung in der mittleren Dämmebene bei der Montage von Fenstern
- Füllen von Fugen, Hohlräumen, Rohr- und Mauerdurchbrüchen
- Isolierung und Dämmung von Dachkonstruktionen

Technische Daten:

- Baustoffklasse nach EN 13501-1: Klasse E
- Ausbeute nach FEICA TM 1003: 500 ml = 23,0 l, 750 ml = 34,5 l
- Schneidbar nach FEICA TM 1005: nach ca. 35 Minuten (30 mm-Strang bei +20°C)
- Voll belastbar: nach ca. 12 Stunden (30 mm-Strang bei +20°C)
- Verarbeitungstemperatur (Umgebung und Untergrund): +5°C bis +35°C / optimal 20°C
- Volumenschwund nach FEICA TM 1004: <5%
- Dosentemperatur: mind. +5°C bis +25°C
- Zelligkeit: Regelmässig / fein, Härte: halbhart
- Dichte nach FEICA TM 1019: 29,5 kg/m³
- Temperaturbeständigkeit: von -40°C bis +90°C
- Ventil: Standard Gummiventil
- Geprüfte Wärmeleitfähigkeit nach DIN 52612 max. W (m.K) 0,039
- Geprüfte Schallreduzierung nach EN ISO 717-1: 58 dB



Inhalt	Farbe	VE	VBH Artikel-Nr.
500 ml	gelb/champagner	12 Dosen	2172746397
750 ml	gelb/champagner	12 Dosen	2172746398

greenteQ All-Season Pistolenschaum 1K Klasse E

greenteQ All-Season Pistolenschaum für den ganzjährigen Einsatz.

Der greenteQ All-Season Pistolenschaum 1K ist ein gebrauchsfertiger, feuchtigkeitshärtender, einkomponentiger, selbstexpandierender Polyurethanschaum, der über eine hervorragende Formstabilität verfügt. Der greenteQ All-Season Pistolenschaum 1K ist zum Füllen, Dämmen, Kleben, Dichten und Isolieren geeignet und haftet ausgezeichnet auf fast allen Bauuntergründen. Sehr gute Dämm- und Isoliereigenschaften des Schaums gewährleisten eine höhere Schall und Wärmedämmung, als sie durch die Verwendung von Mineralwolle, Kork und Fiberglas erreicht werden kann. Sehr feine Zellstruktur, hohe Austrittsgeschwindigkeit und hohe Restentleerung tragen zu der Erreichung der besten Arbeitsergebnisse bei.

Anwendungsgebiete:

- Füllen von Fugen, Hohlräumen, Rohr- und Mauerdurchbrüchen
- Isolierung und Dämmung von Dachkonstruktionen
- Schall- und Wärmedämmung in der mittleren Dämmebene nach dem Stand der Technik

Technische Daten:

- Baustoffklasse nach EN 13501-1: Klasse E
- Ausbeute (freigeschäumt) nach FEICA TM 1003: 500 ml = ca. 31 l; 750 ml = 50 l
- Schneidbar nach FEICA TM 1005: nach ca. 30 +/- 5 Minuten
- Voll belastbar: nach ca. 12 Stunden (30 mm-Strang bei +20°C)
- Verarbeitungstemperatur (Umgebung und Untergrund): -10°C bis +30°C / optimal 20°C
- Dosentemperatur: mind. +5°C bis +30°C
- Volumenschwund nach FEICA TM 1004: <5%
- Dichte nach FEICA TM 1019: 17,9 kg/m³
- Temperaturbeständigkeit: -40°C bis +90°C
- Geprüfte Wärmeleitfähigkeit nach DIN 52612: <39 mW/m.K
- Geprüfte Schallreduzierung nach EN ISO 717-1: >58 dB



Inhalt	Farbe	VE	VBH Artikel-Nr.
500 ml	gelb/champagner	12 Dosen	2172746389
750 ml	gelb/champagner	12 Dosen	2172746390

greenteQ MONTAGE UND BEFESTIGUNGSTECHNIK

Schäume

greenteQ Vario Schaum 1K Klasse E

Universalschaum für die dauerhafte Dämmung von Fenstern und Türen.

Der greenteQ Vario Schaum 1K ist ein gebrauchsfertiger, feuchtigkeithärtender, einkomponentiger, selbstexpandierender und sehr elastischer Polyurethanschaum, der über eine hervorragende Formstabilität und Rückstellungsvermögen verfügt. Der greenteQ Vario Schaum 1K ist zum Füllen, Dämmen, Kleben, Dichten und Isolieren geeignet und haftet ausgezeichnet auf fast allen Bauuntergründen. Sehr gute Dämm- und Isoliereigenschaften des Schaums gewährleisten eine höhere Schall- und Wärmedämmung, als sie durch die Verwendung von Mineralwolle, Kork und Fiberglas erreicht werden kann. Sehr feine Zellstruktur, hohe Austrittsgeschwindigkeit und hohe Restentleerung tragen zu der Erreichung der besten Arbeitsergebnisse bei.

Anwendungsgebiete:

- Füllen von Fugen, Hohlräumen, Rohr- und Mauerdurchbrüchen
- Isolierung und Dämmung von Dachkonstruktionen
- Schall- und Wärmedämmung in der mittleren Dämmebene nach dem Stand der Technik

Technische Daten:

- Baustoffklasse nach EN 13501-1: Klasse E
- Ausbeute nach FEICA TM 1003: 500 ml = 18 l; 750 ml = 30 l
- Klebfrei nach FEICA TM 1014: nach ca. 7 Minuten
- Schneidbar nach FEICA TM 1005: nach ca. 40 Minuten
- Voll belastbar: nach ca. 12 Stunden (30 mm-Strang bei +20°C)
- Verarbeitungstemperatur (Umgebung und Untergrund): +5°C bis +35°C / optimal 20°C
- Dosentemperatur: mind. +5°C bis +25°C
- Zelligkeit: Regelmässig / fein, Härte: halbhart
- Dichte nach FEICA TM 1019: 20 kg/m³
- Temperaturbeständigkeit: von -40°C bis +90°C
- Geprüfte Wärmeleitfähigkeit nach DIN 52612: <39 mW/m.K
- Geprüfte Schallreduzierung nach EN ISO 717-1: >58 dB



Produkt gelistet im
Navigator



Inhalt	Farbe	VE	VBH Artikel-Nr.
500 ml	gelb/champagner	12 Dosen	2172746403
750 ml	gelb/champagner	12 Dosen	2172746404

greenteQ Fensterschaum TOP Klasse E

greenteQ Fensterschaum TOP ist ein Polyurethanschaum mit maximaler Ausbeute. Eine spezielle Formulierung erlaubt den Einsatz bei tiefen Untergrund- und Umgebungstemperaturen bis -5° C.

Der greenteQ Fensterschaum TOP ist ein einkomponentiger, selbstexpandierender, einsatzbereiter Polyurethanschaum, zur Verwendung mit einer greenteQ Schaumpistole.

Produkteigenschaften:

- Hohe Formstabilität (kein Schrumpfen oder Nachdehnen)
- Hohes Füllvermögen
- Gute Haftung auf allen Untergründen (außer PE, PP und PTFE)
- Hoher Dämmwert (Wärme- und Schalldämmung)
- Sehr gute Klebeeigenschaften
- Nicht UV-beständig
- Frei von Freon (unschädlich für die Ozonschicht und Treibhauseffekt)

Technische Daten:

- Basis Polyurethan, Konsistenz: Stabiler Schaum, thixotrop
- Aushärtung: Feuchtigkeithärtend
- Hautbildung (EN 17333-3): 9 min
- Schneidzeit (EN 17333-3): 35 min
- Freigeschäumte Dichte (EN 17333-3): Ca. 17kg/m³
- Schallschutz (EN ISO 717-1): 58 dB
- Wärmeleitfähigkeit (EN 17333-5): 0,038 W/m K
- Schaumausbeute (EN 17333-1):
 - 500 ml ergibt ca. 36 l Schaum
 - 750 ml ergibt ca. 57 l Schaum
- Fugenreichweite (EN 17333-1):
 - 500 ml ergibt ca. 24 m Schaum
 - 750 ml ergibt ca. 38 m Schaum
- Baustoffklasse gem. EN 13501-1: E, Baustoffklasse gem. DIN 4102 Teil 1: B2



Inhalt	VE	VBH Artikel-Nr.
500 ml	12 Dosen	2172767232
750 ml	12 Dosen	2172767233

greenteQ Montageschaum 2K Klasse E 400 ml

Schnell härtender 2K-Montageschaum zur Montage von Türzargen und Fensterbankanschlüssen.

Der greenteQ Montageschaum 2K ist ein zweikomponentiger Polyurethanschaum mit einer sehr feinen und überwiegend geschlossenzelligen Schaumstruktur. Der Schaum weist eine hervorragende Formstabilität auf, d.h. kein Nachdrücken oder Schwund nach Erreichen der Spreizzeit. Der greenteQ Montageschaum 2K ist zum Füllen, Dämmen, Dichten und Isolieren geeignet und haftet ausgezeichnet auf fast allen Bauuntergründen. Aufgrund der hervorragenden Dämm- und Isoliereigenschaften eignet sich der greenteQ Montageschaum 2K für folgende Einsatzbereiche:

- Montage von Holz- und Stahltüorzargen und Fensterbankanschlüssen
- Verfüllen größerer Hohlräume (Bade- und Duschwannenverfüllung)
- Verfüllen größerer Hohlräume zwischen Holztreppeinstufen und Betontreppen)

Technische Daten:

- Baustoffklasse nach EN 13501-1: Klasse E
- Ausbeute nach FEICA TM 1003: 10 l
- Aushärtung nach FEICA TM 1005: nach ca. 20 Minuten
- Entspreizbar: nach ca. 60 Minuten
- Hautbildung nach FEICA TM 1014: nach ca. 7 Minuten
- Verarbeitungstemperatur (Umgebung und Untergrund): +10°C bis +25°C
- Nachexpansion nach FEICA TM 1004: keine
- Topfzeit (Zeit zum Entleeren der Dose): 5 - 6 Minuten
- Härte: halbhart
- Dichte: ca. 42,1 kg/m³
- Temperaturbeständigkeit: von -40°C bis +80°C
- Ventil: Gummiventil mit Röhrchen
- Geprüfte Wärmeleitfähigkeit nach DIN 52612: max. W (m.K) 0,039
- Geprüfte Schallreduzierung nach EN ISO 717-1: 58 dB



Produkt gelistet im Navigator



Inhalt	Farbe	VE	VBH Artikel-Nr.
400 ml	grün	12 Dosen	2172746401

greenteQ 2K-Zargenschnellschaum 210 ml

Schnell aushärtender, emissionsarmer Zweikomponenten-Rahmenschaum, extrem schnell belastbar.

Der 2K-Zargenschnellschaum eignet sich insbesondere zur Montage von Tüorzargen, Fensterbänken und Treppenstufen. Bereits nach 5 Minuten schneidbar, frei von Silikon.

Produkteigenschaften:

- Sehr niedrige Emissionen (EC1PLUS R) gemäß GEV Emicode-Bewertungen
- Ohne Treibmittel
- Innerhalb weniger Minuten belastbar
- Anfeuchten des Mauerwerks ist nicht notwendig
- Einsetzbar bei Temperaturen ab 10°C
- Baustoffklasse B 2 / DIN 4102, Teil 1

Technische Daten:

- Basis: 2K-Polyurethan
- Konsistenz: Standfester Schaum (sackt nicht ab)
- Aushärtungssystem: durch chemische Reaktion bei Raumtemperatur
- Schaumausbeute: ca. 5,5 Liter
- Verarbeitungstemperatur: +10°C bis +30°C
- Klebfrei: nach ca. 1 Minute
- Schneidbar: nach ca. 5 Minuten
- Entspreizbar: nach ca. 20 Minuten
- Startzeit: 12 - 15 Sekunden
- Zellstruktur: halbhart, überwiegend offenzellig

Inhalt	VE	VBH Artikel-Nr.
210 ml	16 Doppelkartuschen	2172773374



greenteQ Druckpumpzerstäuber 1.000 ml

Der greenteQ Druckpumpzerstäuber – die clevere Lösung bei der Arbeit mit Schaum. Der greenteQ Druckpumpzerstäuber ist das ideale Hilfsmittel bei der Verarbeitung von greenteQ Schäumen, da die Schaumbildung durch die Reaktion mit Feuchtigkeit entsteht.

Produktvorteile:

- ermüdungsfreies Arbeiten durch Drucklufttechnik
- gleichmäßiger Feuchtigkeitsauftrag garantiert beste Ergebnisse
- großer Füllbehälter mit 1.000 ml ermöglicht längeres Arbeiten
- umweltbewusste Drucklufttechnik ohne Treibgase

VBH Artikel-Nr.

1800060002



greenteQ Dosierpistole ECO

Hochwertige Schaumpistole zur rationellen und professionellen Verarbeitung von Pistolenschäumen bei der Fenstermontage.

Die greenteQ Dosierpistole ECO ist geeignet für alle greenteQ Pistolenschäume mit Schraubadapter. Über die extra große Stellschraube kann die Schaummenge exakt dosiert werden. Die greenteQ Dosierpistole ECO eignet sich insbesondere für das kontrollierte und präzise Füllen von Fugen, wodurch eine schnelle, einfache, genaue und sichere Türen- und Fenstermontage möglich wird.

Produktvorteile:

- Transportrohr aus Metall
- Abzug aus Kunststoff
- Dosierspitze aus Messing
- Ergonomischer Handgriff
- Extra große Stellschraube

VBH Artikel-Nr.

2172771158



greenteQ Dosierpistole Metall Plus

Geeignet für alle greenteQ Pistolenschäume in Aerosoldosen mit Schraubadapter.

Durch die Möglichkeit, den Materialdurchsatz über eine extra große Stellschraube genau zu dosieren eignet sich die greenteQ Schaumpistole für die kontrollierte Applikation des Schaums und das präzise Füllen von Fugen, wodurch eine schnelle, einfache, genaue und sichere Türen- und Fenstermontage möglich wird. Die greenteQ Schaumpistole hat eine hohe Lebensdauer aufgrund des antihaftbeschichteten Dosenadapters und Nadel. Durch die Beschichtung wird die Reinigung der greenteQ Dosierschaumpistole vereinfacht, da die beschichteten Teile mögliche Schaumreste abweisen.

VBH Artikel-Nr.

2172754153



greenteQ Pistolenreiniger

Der greenteQ Pistolenreiniger 500 ml ist zum Entfernen von frischem, noch nicht ausgehärtetem PU-Schaum geeignet. Er ist speziell auf die Reinigung der greenteQ Dosierpistolen abgestimmt und dazu mit einem passenden Adapterring ausgerüstet. Der rote Sprühkopf erlaubt einen universellen Einsatz des Reinigers, losgelöst von der Dosierpistole.

Der greenteQ Pistolenreiniger 500 ml entfernt und löst zuverlässig frischen Polyurethanschaum. Mit dem schwarzen Standard-Gewindeadapter passt die Dose auf alle gängigen Dosierpistolen. Durch den Treibgasdruck ist eine komfortable Reinigung und Spülung des Pistoleninneren möglich. Das Wirkstoffgemisch ist für die Werkstoffe der PU-Pistolenteile verträglich. Durch regelmäßige Anwendung wird die Lebensdauer und Funktionsfähigkeit der Dosierpistolen erheblich verlängert.

Produktvorteile:

- gute Reinigungskraft
- hohe Wirkkraft
- ausgestattet mit Adapterring zum Reinigen des Pistoleninneren
- mit abnehmbarem Sprühkopf

Inhalt 500 ml

2172750848



Rundschnur

greenteQ PE-Rundschnur

Die greenteQ PE-Rundschnüre werden aus geschlossenzelligem Polyethylenschaumstoff hergestellt. Sie sind formstabil, verrottungsfest und frei von FKW, FCKW, HFKW sowie HFCKW. Die greenteQ PE-Rundschnur ist ein Hinterfüllmaterial, das für die Fugenhinterfüllung im Innen- und Außenbereich gemäß DIN 18540 geeignet ist. Sie saugt durch ihre geschlossenzellige Oberfläche kein Wasser auf.

Die greenteQ Rundschnüre sind zum Abdichten von Zug- und Wärmeverlust geeignet und sind verträglich mit den gängigen Dichtstoffen. Durch den Einsatz als Hinterfüllmaterial wird eine 3-Flankenhaftung verhindert.

Produktvorteile:

- Material: geschlossenzelliger Polyethylen(PE)-Schaumstoff
- Baustoffklasse: B2
- Temperaturbeständigkeit: -40°C bis +70°C
- Elastisches Rückstellvermögen ohne Metalleinlagen

Durchmesser	Länge	VE	VBH Artikel-Nr.
6 mm	100 m	100 m	2172748243
	2.500 m	2.500 m	2172745814
10 mm	100 m	100 m	2172748244
	1.150 m	1.150 m	2172745815
15 mm	100 m	100 m	2172748245
	550 m	550 m	2172745816
20 mm	50 m	50 m	2172748246
	350 m	350 m	2172745817
25 mm	50 m	50 m	2172748247
	200 m	200 m	2172745818
30 mm	160 m	160 m	2172745819
40 mm	2 m	270 m	2172745820



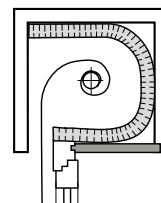
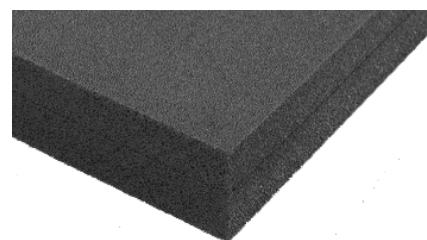
greenteQ Rollladenkastendämmplatte

Die greenteQ Rollladenkastendämmplatte findet ihren Einsatz zur Verbesserung der Wärmedämmung von alten Rollladenkästen. Durch den Einsatz ist eine Verbesserung des U-Wertes von 38% bis 62% möglich. Die alten Rollladenkästen lassen sich einfach nachrüsten und wärmetechnisch optimieren auch wenn die Fenster und Fassade noch nicht erneuert bzw. gedämmt wurden. Ein gedämmter Rollladenkasten lässt die Wärme nicht entweichen und sie verbleibt im Raum. Mit der greenteQ Rollladenkastendämmplatte ist eine 1-teilige und/oder zweiteilige Dämmung möglich.

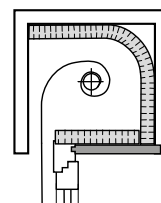
Produktvorteile:

- 3 verschiedene Plattenstärken - 10 mm, 20 mm, 30 mm
- Plattengröße 500 x 700 mm
- Selbstkleberücken zur einfachen und schnellen Montage
- Flexibel, biegsam für jede Kastengröße geeignet, mit Cuttermesser schneidbar
- Elastisches Rückstellvermögen ohne Metalleinlagen

Abmessung	Baustoffklasse	VE	VBH Artikel-Nr.
700 x 500 x 10 mm	E	1 Platte	2172763666
700 x 500 x 20 mm	E	1 Platte	2172763667
700 x 500 x 30 mm	E	1 Platte	2172763668



einteilige Dämmung



zweiteilige Dämmung

greenteQ Acryl Dichtstoff

greenteQ Acryl Dichtstoff ist ein hochwertiger, plasto-elastischer, einkomponentiger Dichtstoff auf Acrylatdispersionsbasis.

greenteQ Dichtstoff Acryl ist ein plasto-elastischer Dispersions-Acryl-Dichtstoff, der nach der Aushärtung anstrichverträglich und überputzbar ist. Der greenteQ Acryl Dichtstoff wird für die innere Abdichtung bei der Montage von Fenstern und Türen eingesetzt, wie auch bei gering belasteten Fugen und Rissen zwischen Mauerwerk, Beton, Putz und Fensterbänken, Rolladenkästen, Scheuerleisten und Fußboden im Innenbereich.

Produktvorteile:

- Sehr gut verarbeitbar, maximale Gesamtverformung 10%
- Lösemittel- und siliconfrei, farbecht, witterungs- und UV-beständig
- Sehr gute Haftung auf feuchten, saugenden Untergründen
- Wasserfest nach Aushärtung, nach vollständiger Aushärtung sehr gut anstrichverträglich nach DIN 52452
- Kann gut überputzt oder übertapeziert werden.

Technische Daten:

- Basis: Acrylatdispersion, standfeste Paste
- Aushärtungssystem: feuchtigkeithärtend
- Hautbildung* (23°C / 50% R.F.): ca. 20 Minuten
- Härte**: 30 +/- 5 Shore A
- Dichte**: 1,70 g/ml
- Temperaturbeständigkeit: -20°C bis +80°C
- Verarbeitungstemperatur: +5°C bis +40°C
- Maximale zulässige Gesamtverformung (ISO 11 600): 10%
- Volumenänderung: -15 Vol.%
- Baustoffklasse (DIN 4102 Teil 4): B 2 (normalentflammbar)

*Diese Werte können durch Umgebungsfaktoren, wie Temperatur, Feuchtigkeit und Art des Substrats variieren.

**Die Angaben beziehen sich auf das vollständig ausgehärtete Produkt.

Farbe	Inhalt	VE	VBH Artikel-Nr.
weiß	310 ml	12 Kartuschen	2172750826
weiß	600 ml	12 Folienbeutel	2172750827



greenteQ Strukturacryl

greenteQ Strukturacryl im Innenbereich für die Abdichtung von Fensteranschlussfugen, für die Montage von Fensterbänken und für Reparaturen von Rissen im Putz.

Produktvorteile:

- körnige Struktur
- einfach in Risse einzubringen
- direkt mit Wandfarbe überstreichbar
- sehr gute Haftung auf vielen porösen Untergründen
- Nicht geeignet für Naturstein, Bitumen, Glas und Metall

Technische Daten:

- Basis: Acrylatdispersion
- Konsistenz: Pastös
- Aushärtung: Physikalische Trocknung
- Hautbildung* (23°C/50% R.F.): ca. 20 min
- Dichte**: ca. 1,70 g/ml
- Temperaturbeständigkeit: -20°C bis +80°C
- Verarbeitungstemperatur: +5°C bis +30°C
- Volumenänderung (Schrumpf) nach DIN 52451: ca. 15%

*Diese Werte können durch Umgebungsfaktoren, wie Temperatur, Feuchtigkeit und Art des Substrats variieren.

**Die Angaben beziehen sich auf das vollständig ausgehärtete Produkt.

Farbe	Inhalt	VE	VBH Artikel-Nr.
weiß	310 ml	12 Kartuschen	2172754054



Dichtstoffe

greenteQ Silikon Dichtstoff

greenteQ Silikon Dichtstoff für die Abdichtung von Fensteranschlußfugen und anderen Bewegungsfugen sowie für die Glas-/Rahmenversiegelung in Verbindung mit Holz, Aluminium und PVC.

greenteQ Silikon Dichtstoff ist ein neutralvernetzender, dauerelastischer, 1K Fugendichtstoff auf Oximbasis nach ISO 11600 F&G 25 LM.

Produktvorteile:

- Sehr gut verarbeitbar
- Farbecht, witterungs- und UV-beständig
- Sehr gute Haftung auf vielen Untergründen wie z.B. Holz, PVC, Aluminium, Metall, Glas
- Nach Aushärtung dauerelastisch
- Korrosionsfrei
- Nicht für Naturstein geeignet (hier empfehlen wir greenteQ Hybrid Dichtstoff)
- Nicht überstreichbar

Technische Daten:

- Basis: Polysiloxan
- Konsistenz: Standfeste Paste
- Aushärtung: feuchtigkeitshärtend
- Hautbildung* (23°C / 50% R.F.): ca. 8 Minuten
- Aushärtungsgeschwindigkeit* (23°C / 50% R.F.): ca. 2 mm innerhalb der ersten 24 Stunden
- Härte**: ca. 20 +/- 5 Shore A
- Dichte**: 1,01 g/ml (transparent) – 1,23 (Farben) g/ml
- Rückstellvermögen (ISO 7389-B)**: > 80%
- Max. zulässige Gesamtverformung (ISO 11600): 25%
- Zugfestigkeit (DIN 53504): 1,3 N/mm²
- Elastizitätsmodul 100 % (ISO 37): 0,3 N/mm²
- Bruchdehnung (DIN 53504): >700 %
- Temperaturbeständigkeit: -60°C bis +120°C
- Verarbeitungstemperatur: +5°C bis +35°C
- Baustoffklasse (DIN 4102 Teil 4): B2 (normalentflammbar)
- Brandverhalten (DIN 4102 Teil 1): B2

* Diese Werte können durch Umgebungsfaktoren, wie Temperatur, Feuchtigkeit und Typ des Substrats variieren

** Die Angaben beziehen sich auf das vollständig ausgehärtete Produkt



Farbe	Inhalt 310 ml	Inhalt 600 ml
transparent	2172750807	2172750808
reinweiß RAL 9010	2172750809	-
verkehrsweiß RAL 9016	2172750811	2172750812

verkehrsweiß RAL 9016	reinweiß RAL 9010
--------------------------	----------------------

VE: 310 ml: 12 Kartuschen im Karton | 1440 Kartuschen auf Palette
600 ml: 12 Folienbeutel im Karton | 792 Folienbeutel auf Palette

greenteQ Fugenglätter

Als Ergänzung der Zubehörteile für die greenteQ Dichtungsmassen wurde der greenteQ Fugenglätter eingeführt. Der greenteQ Fugenglätter ergänzt das Sortiment der greenteQ Dichtstoffe, um diese besser und leichter abglätten sowie verarbeiten zu können.

Produktvorteile:

- perfekter 40° Winkel für die Glasversiegelung, Fensterprofile und Aquarien
- optimale Rundungen für breite Ecken im Bad oder am Balkon
- Flächenspachtel für Boden- und Wandfugen
- Spezialkante für Wand- und Hohlfugen
- für bündige Bodenfugen, Fliesen und andere Beläge
- scharfe Spitze – für extrem dünne Eckfugen
- für schmale Wand- und Badezimmerfugen

VBH Artikel-Nr.
1800070000



greenteQ Silikon Verglasungsdichtstoff

Der greenteQ Verglasungsdichtstoff ist ein neutralvernetzender Silikon-Dichtstoff auf Alcoxy-Basis. Es ist gegenüber Alterungsprozessen und Witterungseinflüssen beständig und zeichnet sich durch hohe Temperaturunabhängigkeit (-50°C bis +180°C) aus.

greenteQ Verglasungsdichtstoff ist speziell für die Fensterversiegelung, die Anschlussfuge und andere Bewegungsfugen geeignet. Es bietet eine dauerhafte und gute Haftung ohne Primer auf den meisten in Bau und Industrie vorkommenden Materialien wie Glas, Aluminium, glasierten Fliesen, Polyester, Messing, Stahl, behandeltes Holz, PVC, VSG (Verbund-Sicherheits-Glas) verträglich. greenteQ Verglasungsdichtstoff eignet sich für die Installation von Verbundglas und kann auf alkalischen Untergründen wie Beton oder Ziegel angewandt werden. Auf solchen Untergründen empfiehlt es sich einen Primer zu benutzen. Nicht geeignet für „Structural Glazing“ und selbstreinigendes Glas. Bei der Versiegelung zwischen Rahmen, VSG-Folie und Isolierglas muss sichergestellt sein, dass kein Direktkontakt zwischen Dichtstoff und VSG-Folie oder Verbund bestehen kann.

Technische Daten:

- Basis: Polysiloxan
- Aushärtung: Vernetzend durch Luftfeuchtigkeit
- Hautbildung* (23°C / 50% R.F.): ca. 20 Minuten
- Aushärtungsgeschwindigkeit* (23°C / 50% R.F.): 1 - 2 mm innerhalb der ersten 24 Stunden
- Härte (ISO 868)**: ca. 23 +/- 5 Shore A
- Dichte (ISO 1183)**: ca. 1,03 g/ml
- Rückstellvermögen (ISO 7389-B)**: > 90%
- Max. zulässige Gesamtverformung (ISO 11600): 25%
- Zugfestigkeit (DIN 53504): 1,3 N/mm²
- Elastizitätsmodul 100 % (ISO 37): 0,3 N/mm²
- Bruchdehnung (DIN 53504): >700 %
- Temperaturbeständigkeit: -50°C bis +180°C
- Verarbeitungstemperatur: +5°C bis +40°C
- Brandverhalten (DIN 4102 Teil 1): B2



* Diese Werte können durch Umgebungsfaktoren, wie Temperatur, Feuchtigkeit und Typ des Substrats variieren
 ** Die Angaben beziehen sich auf das vollständig ausgehärtete Produkt

Farbe	Inhalt 310 ml	Inhalt 400 ml	Inhalt 600 ml
transparent	2172750828	2172752129	2172750829
reinweiß RAL 9010	2172750830	-	-
verkehrsweiß RAL 9016	2172750832	2172752130	2172750833
betongrau RAL 7023	2172750838	-	2172750839
anthrazitgrau RAL 7016	-	-	2172750841
rehbraun RAL 8007	-	-	2172750843
basaltgrau RAL 7012	-	-	2172750837
graphitschwarz RAL 9011	-	-	2172750835

verkehrsweiß RAL 9016	reinweiß RAL 9010
betongrau RAL 7023	rehbraun RAL 8007
anthrazitgrau RAL 7016	
graphitschwarz RAL 9011	basaltgrau RAL 7012

VE: 310 ml: 12 Kartuschen im Karton | 1440 Kartuschen auf Palette
 400 ml: 20 Folienbeutel im Karton | 1440 Folienbeutel auf Palette
 600 ml: 12 Folienbeutel im Karton | 792 Folienbeutel auf Palette

greenteQ Kartuschenpresse 290/310 ml



VBH Artikel-Nr.

2172757481

greenteQ Alurohrpresse 600 ml



VBH Artikel-Nr.

2172757482

greenteQ Hybrid Dichtstoff außen

Hochwertiger, neutraler, elastischer und einkomponentiger Fugendichtstoff für die äußere Abdichtung bei der Fenster- und Türenmontage und für die Abdichtung von Anschlußfugen im Hochbau.

Hochwertiger, neutraler, elastischer und einkomponentiger Fugendichtstoff auf Basis von MS-Polymer für Anschluss- und Dehnungsfugen in der Bauindustrie:

- Abdichten von Fugen in vorgefertigten Gebäudeteilen, Dichtungen zwischen Fenster und Türrahmen, ...
- Abdichten von Dehnungsfugen in Fassadensystemen mit Aluminiumverbundplatten (siehe Anweisungen des Plattenherstellers)
- Anwendungen, bei denen der Dichtstoff mit wasserbasierten Farben und Lacken überstrichen wird.

Produkteigenschaften:

- Getestet gemäß ISO 11600 F-25LM
- Geringe Emissionen, EC1 PLUS zertifiziert
- Gute Haftung auf den gebräuchlichsten Untergründen, auch auf leicht feuchten Substraten
- Sehr leicht zu verarbeiten, ausspritzbar (sogar bei tiefen Temperaturen) und glättbar bei allen Wetterbedingungen
- Dauerelastisch nach Aushärtung
- Praktisch geruchslos
- Keine Blasenbildung im Dichtstoff bei hohen Temperaturen oder Luftfeuchtigkeit
- Anwendung ohne Primer auf vielen Untergründen (ausgenommen Situationen mit möglichem Wasserdruck)
- Keine wasserabweisende Wirkung auf Naturstein
- Kann mit Anstrichsystemen auf Wasserbasis überstrichen werden
- Hohe Wetter- und UV-Beständigkeit
- Frei von Isocyanaten, Lösungsmitteln, Halogenen und Säure

Technische Daten:

- Basis: MS Polymer
- Konsistenz: Standfeste Paste
- Hautbildung* (23°C/50% R.F.): ca. 10 min.
- Aushärtungsgeschwindigkeit* (23°C/50% R.F.): ca. 2 mm/24 Std.
- Härte**: 25 ± 5 Shore A
- Dichte**: 1,45 g/ml
- Rückstellvermögen (ISO 7389)**: > 70%
- Max. zulässige Gesamtverformung (ISO 11600): ± 25%
- Zugfestigkeit (ISO 37)**: 1,3 N/mm²
- Elastizitätsmodul 100% (ISO 37)**: 0,36 N/mm²
- Bruchdehnung (ISO 37)**: > 900%
- Brandverhalten (DIN 4102 Teil 1): B2
- Temperaturbeständigkeit**: -40°C bis +90°C
- Verarbeitungstemperatur: +5°C bis +35°C
- Kartonninhalt: pro Kartusche bzw. Schlauch 12 Stück

* Diese Werte können durch Umgebungsfaktoren, wie Temperatur, Feuchtigkeit und Typ des Substrats variieren
 ** Die Angaben beziehen sich auf das vollständig ausgehärtete Produkt



verkehrsweiß
RAL 9016

Farbe	Inhalt 290 ml	Inhalt 600 ml
verkehrsweiß RAL 9016	2172748719	2172748718

VE: 290 ml: 12 Kartuschen im Karton | 600 ml: 12 Folienbeutel im Karton

greenteQ Kartuschenpresse 290/310 ml



VBH Artikel-Nr.

2172757481

greenteQ Alurohrpresse 600 ml



VBH Artikel-Nr.

2172757482

greenteQ Strukturhybrid

greenteQ Strukturhybrid im Innen- und Außenbereich für die Abdichtung von Fensteranschlussfugen (auch zu WDVS-Systemen), für die Montage von Fensterbänken und für Reparaturen von Fugen und Rissen in Beton, Mauerwerk und Putz.

greenteQ Strukturhybrid ist ein hochwertiger, neutraler, einkomponentiger, elastischer Dichtstoff mit körniger Struktur auf Basis von Hybrid-Polymer.

Produkteigenschaften:

- Körnige Struktur (Rauputz), passt sich dem umgebenen Untergrund ideal an
- Sehr gut verarbeitbar, nach Aushärtung dauerelastisch
- Nahezu geruchlos Nicht korrosiv, wasserfest
- Sehr gute, meist primerlose Haftung auf fast allen Untergründen
- Haftet auch auf leicht feuchten Untergründen
- Silicon-, lösemittel-, halogen-, säure- und isocyanatfrei
- Sehr gut überstreichbar (nach Aushärtung am besten) mit wasserbasierten Farbsystemen
- Farbecht, witterungs- und UV-beständig

Technische Daten:

- Basis: 1K-Hybrid-Polymer
- Konsistenz: Standfeste Paste
- Aushärtung: Polymerisation durch Luftfeuchtigkeit bei Raumtemperatur
- Aushärtungsgeschwindigkeit:* 2 - 3 mm in den ersten 24 Stunden
- Hautbildung* (23°C/50% R.F.): ca. 15-20 min
- Shore-A Härte: 25 +/- 5
- Dichte** : ca. 1,55 g/ml
- Max. Zulässige Gesamtverformung: +/- 20%
- Elastizitätsmodul 100% nach DIN 53504: 0,50 N/mm²
- Zugfestigkeit nach DIN 53504: 0,60 N/mm²
- Bruchdehnung nach DIN 53504: 200%
- Brandverhalten (DIN 4102 Teil 1): B2
- Temperaturbeständigkeit: -40°C bis +90°C
- Verarbeitungstemperatur: +5°C bis +40°C (Umgebungstemperatur), +5°C bis +35°C (Haftflächentemperatur)

* Diese Werte können durch Umgebungsfaktoren, wie Temperatur, Feuchtigkeit und Typ des Substrats variieren

** Die Angaben beziehen sich auf das vollständig ausgehärtete Produkt

Farbe	Inhalt 290 ml
weiß	2172754052

VE: 290 ml: 12 Kartuschen im Karton



weiß

greenteQ Fugenglätter

Als Ergänzung der Zubehöerteile für die greenteQ Dichtungsmassen wurde der greenteQ Fugenglätter eingeführt. Der greenteQ Fugenglätter ergänzt das Sortiment der greenteQ Dichtstoffe, um diese besser und leichter abglätten sowie verarbeiten zu können.

Produktvorteile:

- perfekter 40° Winkel für die Glasversiegelung, Fensterprofile und Aquarien
- optimale Rundungen für breite Ecken im Bad oder am Balkon
- Flächenspachtel für Boden- und Wandfugen
- Spezialkante für Wand- und Hohlfugen
- für bündige Bodenfugen, Fliesen und andere Beläge
- scharfe Spitze – für extrem dünne Eckfugen
- für schmale Wand- und Badezimmerfugen

VBH Artikel-Nr.

1800070000



Dichtstoffe

greenteQ Fugenglätter

Als Ergänzung der Zubehörteile für die greenteQ Dichtungsmassen wurde der greenteQ Fugenglätter eingeführt. Der greenteQ Fugenglätter ergänzt das Sortiment der greenteQ Dichtstoffe, um diese besser und leichter abglätten sowie verarbeiten zu können.

Produktvorteile:

- perfekter 40° Winkel für die Glasversiegelung, Fensterprofile und Aquarien
- optimale Rundungen für breite Ecken im Bad oder am Balkon
- Flächenspachtel für Boden- und Wandfugen
- Spezialkante für Wand- und Hohlfugen
- für bündige Bodenfugen, Fliesen und andere Beläge
- scharfe Spitze – für extrem dünne Eckfugen
- für schmale Wand- und Badezimmerfugen

VBH Artikel-Nr.

1800070000



greenteQ Kartuschenpresse 290/310 ml

VBH Artikel-Nr.

2172757481



greenteQ Alurohrpresse 600 ml

VBH Artikel-Nr.

2172757482



greenteQ Glättmittel

greenteQ Glättmittel mit Sprühkopf für einfaches Abziehen der greenteQ Dichtstoffe.

Das greenteQ Glättmittel ist ein gebrauchsfertiges, lösemittelfreies Glättmittel zum Glätten von frischen greenteQ Fugendichtstoffen wie z.B. Silikone, Hybrid, Acryl, Polyurethane etc. Das greenteQ Glättmittel ist nicht geeignet für Marmor und andere Natursteine.

Produktvorteile:

- Dünnflüssig, einfach zu verwenden
- Glättet viele Fugendichtstoffe
- Verbessert die Optik der Fugen
- Fördert die schnellere Aushärtung des Dichtstoffes
- Lösemittelfrei, greift den Dichtstoff nicht an
- Biologisch abbaubar

Technische Daten:

- Basis: Gemisch aus nichtionischen Oberflächenaktivatoren (enthält 0,3 % Soda)
- Farbe: transparent
- Konsistenz: dünnflüssig
- Dichte (DIN 53 479): 1,00 g/ml
- Verarbeitungstemperatur: +5°C bis +35°C

Farbe	Inhalt	VE	VBH Artikel-Nr.
transparent	1.000 ml	6 Sprühflaschen	2172750849





Engineered in Germany by proflinc

Engineered in Germany by proflinc

Engineered in Germany by proflinc

Engineered in Germany by proflinc

Engineered in Germany by proflinc

Engineered in Germany by proflinc

Engineered in Germany by proflinc

Engineered in Germany by proflinc

Engineered in Germany by proflinc

Engineered in Germany by proflinc

Engineered in Germany by proflinc

Engineered in Germany by proflinc

Engineered in Germany by proflinc

Engineered in Germany by proflinc

Engineered in Germany by proflinc

greenteQ Hybrid Montagekleber weiß

Der greenteQ Hybrid Montagekleber weiß ist ein hochwertiger, schnell aushärtender, dauerhaft elastischer Kleb- und Dichtstoff auf Basis eines Hybridpolymers mit einer sehr hohen Anfangshaftung.

Hochwertiger, neutraler, elastischer und einkomponentiger Klebstoff auf Basis Hybridpolymer. Verklebungen im Hoch- und Tiefbau. Elastische Verklebung von Platten, Profilen und anderen Teilen auf den meisten üblichen Untergründen (Holz, MDF, Spanplatte usw.).

Produkteigenschaften:

- Hohe Anfangshaftung, weniger Abstützung erforderlich.
- Schnelle Aushärtung.
- Gut ausspritzbar.
- Hohe Scherfestigkeit nach vollständiger Aushärtung (kein Primer).
- Bleibt nach dem Aushärten elastisch und ist sehr langlebig.
- Geruchlos.
- Kann mit Anstrichsystemen auf Wasserbasis überstrichen werden.
- Hohe Wetter- und UV-Beständigkeit.
- Enthält keine Isocyanate und Silikone.
- Gute Haftung auf leicht feuchten Untergründen.

Technische Daten:

- Hautbildung* (23°C/50% R.F.): ca. 5 min.
- Aushärtungsgeschwindigkeit* (23°C/50% R.F.): 3 mm/24 Std.
- Verbrauch* (bei Kleberaube von ca. 5mm): ca. 15 laufende Meter

Inhalt	Farbe	VE	VBH Artikel-Nr.
290 ml	weiß	12 Stück	2172748858
600 ml	weiß	12 Stück	2172748857



greenteQ Hybrid Montagekleber kristallklar

Der greenteQ Hybrid Montagekleber ist ein hochwertiger, dauerhaft elastischer Kleb- und Dichtstoff auf Basis eines MS-Polymer und ist kristallklar.

Hochwertiger, dauerhaft elastischer Kleb- und Dichtstoff auf Basis Hybrid-polymer. Für Verklebungen im Innen- und Aussenbereich. Transparentes und elastisches Verkleben in üblichen Bauanwendungen. Unsichtbares Verkleben von Glas und anderen durchsichtigen Materialien im Innenbereich.

Produkteigenschaften:

- Sehr gute Haftung auf den meisten, auch leicht feuchten, Oberflächen.
- Sehr gute mechanische Eigenschaften.
- Unempfindlich gegen Schimmel, enthält ZnP (Biozid mit fungizider Wirkung).
- Gut Ausspritzbar auch bei niedrigen Temperaturen.
- Frei von Isocyanaten, Lösungsmitteln, Halogenen und Säuren.
- Kann mit Anstrichsystemen auf Wasserbasis überstrichen werden.
- Dauerelastisch nach Aushärtung.

Technische Daten:

- Hautbildung* (23°C/50% R.F.): ca. 10 min.
- Aushärtungszeit* (23°C/50% R.F.): 2 - 3mm/24 Std.
- Verarbeitungstemperatur: +5°C bis +35°C

Inhalt	Farbe	VE	VBH Artikel-Nr.
290 ml	kristallklar	12 Stück	2172748859



greenteQ Kartuschenpresse 290/310 ml



VBH Artikel-Nr.

2172757481

greenteQ Alurohrpresse 600 ml



VBH Artikel-Nr.

2172757482

greenteQ 1K Montagekleber

Montagekleber zur Verklebung von Fenster- und Türprofilen, Bauelementen aus Holz und Isoliermaterialien.

Der greenteQ 1K Montagekleber ist ein einkomponentiger, lösungsmittelfreier, gebrauchsfertiger, universeller Konstruktionskleber auf Polyurethan-Basis. Ausgezeichnete Hafteigenschaften, schnelle Festigkeitsentwicklung und schnelles Aushärten bei Befeuchtung. Geeignet für den Einsatz bei hoher Luftfeuchtigkeit oder direkter Bewitterung (D4).

Produkteigenschaften:

- Professionelle Qualität
- Fülleigenschaften (Schaumbildung), geeignet zur Verklebung auf unebenen Flächen
- Die aufschäumende Wirkung wird durch leichtes Befeuchten der Untergründe erreicht, was auch das Aushärten beschleunigt
- Durch Festspannen wird die Endfestigkeit erhöht
- Wasserfest D4
- Lösemittelfrei
- Für Innen- und Außenbereiche
- Kann mit den meisten Arten von Anstrichsystemen überstrichen werden

Technische Daten:

- Offene Zeit (*): ca. 10 min.
- Presszeit: Minimal 15 min.
- Wasserbeständigkeit (EN 204): D4
- Scherfestigkeit** > 10 MPa
- Verarbeitungstemperatur +5°C bis +35°C

Inhalt	Farbe	VE	VBH Artikel-Nr.
310 ml	beige	12 Stück	2172755785



greenteQ PVC-Kleber

Der greenteQ PVC-Kleber wird in Fachbetrieben eingesetzt:

- Im Fensterbau zur Verklebung von Zusatzprofilen, wie Wetterschenkel, Ablauf-, Schlag- und Rollladenleisten.
- Im Sanitärbereich zur Verklebung von Rohren, Dachrinnen und anderem.
- Im Messe- und Schilderbau zur konstruktiven Verklebung von Integral-Hartschaumplatten aus PVC-Hart.

Der greenteQ PVC-Kleber zeichnet sich durch eine gute Temperaturbelastbarkeit und außerordentliche UV-Strahlenbeständigkeit aus. Die für den Einsatz im Fensterbau erforderliche Wetterechtheit des Klebstoffes greenteQ PVC-Kleber ist in Anlehnung der RAL-Richtlinie 716/1 Teil 1 Abschnitt 3.2.5 gegeben; d.h. eine Vergilbung des Klebstoffes tritt nicht auf.

Inhalt	Farbe	VE	VBH Artikel-Nr.
200 g	transparent	50 Tuben	1800250010
200 g	weiß	30 Tuben	1800250011



greenteQ Sekundenkleber

Der greenteQ Sekundenkleber ist ein schnellhärtender 1-Komponenten-Klebstoff für die handwerkliche und industrielle Anwendung in Fachbetrieben. Einsatzgebiete sind z.B. Dichtungstechnik, Abwassertechnik, kunststoff- und metallverarbeitende Industrie. Der Klebstoff wird insbesondere zur Verklebung von diversen Gummi- und Kunststoffoberflächen eingesetzt.

Der greenteQ Sekundenkleber wird im Fensterbau zur Verklebung von APTK (EPDM)-Dichtungsprofilen eingesetzt, z.B. an Gehrungen, Stößen miteinander sowie an PVC-Hart und Alu-Profilen. Er zeichnet sich durch besonders kurze Abbindezeiten aus und besitzt eine gute Kälte-, Wärme- und Witterungsbeständigkeit.

Inhalt	Farbe	VE	VBH Artikel-Nr.
20 g	transparent	20 Flaschen	2172730748
50 g	transparent	10 Flaschen	2172730749



greenteQ 2K-Alu-Kleber

Der greenteQ 2K-Alu-Kleber eignet sich in Fachbetrieben zur konstruktiven Verklebung von Alu-Eckwinkeln in eloxierte sowie pulverbeschichtete Blend- und Flügelrahmen-Profile für Alu-Fenster-, -Türen- und -Fassadenbau. Die mit greenteQ 2K-Alu-Kleber geklebten Hohlkammerprofile sind nachträglich pulverbeschichtbar.

Der greenteQ 2K-Alu-Kleber wird zum konstruktiven kraftschlüssigen Verbund von GFK-Sandwichaufbauten im Fahrzeugbau in Fachbetrieben und u.a. zur Verklebung von weiteren Materialien z.B. Alu oder HPL in Fachbetrieben eingesetzt.

Er zeichnet sich bei konstruktiven Verklebungen durch das leichte Handling der Tandemkartusche mit dem greenteQ Statikmischrohr aus. Der greenteQ 2K-Alu-Kleber ist thixotrop, tropft nicht ab, enthält keine Lösungsmittel, ist im ausgehärteten Zustand überlackierbar und besitzt eine gute Witterungsbeständigkeit.

Produkteigenschaften:

- Basis: 2-Komponenten-PUR-Reaktionsklebstoff, lösungsmittelfrei (frei von leicht Technische flüchtigen organischen Verbindungen Siedepunkt < +170°C)
- Filmeigenschaft (des ausgehärteten Films): zähhart
- Shore-Härte (des bei +20°C ausgehärteten Films nach DIN 53505): 85 Shore-D
- Viskosität (bei +20°C): niedrigviskos-pastös
- Dichte (nach EN 542 bei +20°C): ca. 1,52 g/cm³
- Topfzeit (eines 100 g Ansatzes bei +20°C): ca. 60 min
- Verarbeitungszeit (der Tandemkartusche mit Statikmischrohr bei +20°C mit Tandem-Druckluftpistole): ca. 30 min (die Verarbeitungszeiten verkürzen sich bei +30°C auf ca. die Hälfte der Zeit, bei +10°C verdoppelt sich die Zeit)
- Funktionsfestigkeit (z.B. Eckwinkelverklebungen bei +20°C): ca. 6 h
- Aushärtezeit bei +20°C, 60 % rel. Luftfeuchte zu ~75 %: ca. 24 h
- Aushärtezeit bis zum Erreichen der Endfestigkeit: ca. 7 d
- Mindestverarbeitungstemperatur: ab +7°C
- Temperaturbeständigkeit: kurzfristig bis +230° C / dauerhaft bis +110° C
- Zugscherfestigkeit DIN/EN Alu/Alu (0,2 mm Fuge) bei +20°C / bei +80°C: ca. 18,0 N/mm² / ca. 9,0 N/mm²



Inhalt	Farbe	VE	VBH Artikel-Nr.
550 g	weiß	10 Stück	1800250034
	beige	10 Stück	1800250032
900 g	weiß	10 Stück	1800250033
	beige	10 Stück	1800250037

Klebebänder

greenteQ PVC-Multitape

greenteQ PVC-Multitape ist gut geeignet zum Schutz von glatten Untergründen, wie z.B. Holz (lackiert, grundiert), Aluminium und Glas.

greenteQ PVC-Multitape besteht aus einer widerstandsfähigen und anschiessamen Weich-PVC Folie. Der Kautschuk-Kleber besitzt eine hohe Anfangsklebkraft mit geringer Klebkrafterhöhung und ist für kurzfristige Verklebungen ideal.

greenteQ PVC-Multitape ist gut geeignet zum Schutz von glatten Untergründen, wie z.B. Holz (lackiert, grundiert), Aluminium und Glas. Vorsicht bei dem Einsatz auf verwitterten PVC Untergründen. Beachten Sie die Verarbeitungshinweise. Es kann auch für den Schutz von Fensterprofilen aus PVC bei Lagerung und Transport eingesetzt werden.

Produktvorteile:

- wasserbeständig
- schwer entflammbar
- gute Reißfestigkeit
- gute Dehnbarkeit

Technische Daten:

- Träger: PVC
- Stärke: 0,13 mm
- Kleber: Kautschuk
- Klebkraft Stahl: 1,40 N/10 mm

- Reißfestigkeit: 14,00 N/10 mm
- Reißdehnung: 140,00 %
- Temperaturbeständigkeit: bis 40 °C
- Einsatzdauer innen: bis zu 1 Woche
- Einsatzdauer außen: bis zu 1 Woche



Rollenbreite	Rollenlänge	VBH Artikel-Nr.
50 mm	33 m	2172719611

greenteQ Spezialkrepp UV Contour

Das greenteQ Spezialkrepp UV Contour besteht aus einem verstärkten Spezialpapier und ist für das mittelfristige Abkleben von scharfen Konturen im Innen- und Außenbereich auf glatten und leicht rauen Untergründen geeignet.

Es hat eine sehr gute Reißfestigkeit und gute Haftung und ist UV beständig. Das mit 0,09 mm ultradünne Spezialpapier lässt sich präzise aufbringen und schmiegt sich sehr gut an den Untergrund. Dadurch wird ein Unterlaufen von Farbe verhindert und es können extrem scharfe Farbkanten erzielt werden. Der Acrylatkleber besitzt eine hohe Temperatur- und Alterungsbeständigkeit und eine hohe Stabilität gegen UV-Strahlung und Oxidation. Mit zunehmender Klebedauer erhöht sich die Klebkraft. Auf leicht rauen Untergründen sollte das Band vorab gut an den Untergrund angearbeitet werden.

Technische Daten:

- Träger: Spezialpapier, UV beständig
- Stärke: 0,09 mm
- Kleber: Acrylat
- Klebkraft Stahl: 2,0 N/10 mm
- Reißfestigkeit: 30,00 N/10 mm
- Reißdehnung: 3,00 %
- Temperaturbeständigkeit: bis 60 °C
- Einsatzdauer: innen bis zu 3 Monaten, außen bis zu 6 Wochen



Breite	Länge	VBH Artikel-Nr.	Breite	Länge	VBH Artikel-Nr.	Breite	Länge	VBH Artikel-Nr.
18 mm	50 m	2172719533	30 mm	50 m	2172719535	48 mm	50 m	2172719547
24 mm	50 m	2172719534	36 mm	50 m	2172719546			

greenteQ Power Tape

greenteQ Power Tape eignet sich für eine Vielzahl von Reparatur- und Konstruktionsarbeiten in der Industrie und im Handwerk.

greenteQ Power Tape besteht aus einem stabilen Gewebeträger mit einem laminierten PE-Rücken. Darüber hinaus besitzt greenteQ Power Tape eine gute Reißfestigkeit. Gleichzeitig ist es von Hand einfach abreißbar. greenteQ Power Tape ist wasserfest. Der Kautschuk-Kleber besitzt eine hohe Anfangsklebkraft mit geringer Klebkrafterhöhung und ist für kurzfristige Verklebungen ideal. greenteQ Power Tape ist einsetzbar für eine Vielzahl von Reparatur- und Konstruktionsarbeiten in der Industrie und im Handwerk. Bei Abklebearbeiten sollte das Band nur kurzfristig eingesetzt werden.



Rollenbreite	Rollenlänge	VBH Artikel-Nr.
48 mm	50 m	2172760383

greenteQ Edelstahl-Pflegespray

Das greenteQ Edelstahl-Pflegespray ist ideal für die Pflege und Reinigung von Edelstahlflächen im Innen- und Außenbereich. Es ist sowohl für matte als auch polierte Bereiche geeignet und erzeugt einen dauerhaften Schutzfilm und versiegelt die Oberfläche. Der Schutzfilm wirkt nicht nur antistatisch und schmutzabweisend, sondern verhindert außerdem Oxidation und Korrosion an der Oberfläche.

Das greenteQ Edelstahl-Pflegespray ist schnelltrocknend und hinterlässt dank der streifenfreien Pflege und Reinigung nichts als strahlenden Glanz. Es ist frei von Silikonen und umweltfreundlich.

Mit dem greenteQ Edelstahl-Pflegespray werden alle Edelstahlflächen und lackierte Flächen in einem Arbeitsgang gereinigt, gepflegt und versiegelt. Die mit greenteQ Edelstahl-Pflegespray gepflegten Flächen sind für Monate geschützt und konserviert.

greenteQ Edelstahl-Pflegespray:

- reinigt, pflegt und versiegelt alle Edelstahlflächen und lackierte Flächen
- erzeugt einen dauerhaften Schutzfilm und verhindert Oxidation und Korrosion

Geprüfte Eigenschaften und technischen Daten:

- Grundlage: Orangerterpene
- Form: Aerosol
- Aussehen: farblos
- Geruch: citrus
- Dichte: 0,580 g/cm³



Inhalt	VE	Farbe Schwarz
400 ml	12 Stk	2172720853

greenteQ Beschlagsspray TOP

Das greenteQ Beschlagsspray TOP ist ein Spezial-Wartungs- und Pflegemittel für Beschlag und Mechanik. Es ist speziell für Fenster, Türen, Tore und Garagen entwickelt worden.

Das greenteQ Beschlagsspray TOP ist mit hochmodernen Additiven ausgestattet, diese gewährleisten eine dauerhafte Leichtgängigkeit und mindern den Verschleiß von beweglichen Teilen. Das greenteQ Beschlagsspray TOP ist ein zuverlässiger Begleiter bei der Wartung und Pflege von Beschlägen, es läuft nicht ab und löst schnell festsitzende Mechaniken. Dazu wirkt es korrosionsschützend, verharzt nicht und ist resistent gegen Meerwasser. Das greenteQ Beschlagsspray TOP ist ideal geeignet für dauerhafte Innen- und Außenschmierung.

Produktvorteile:

- Kein Ablaufen
- Wirkt sich verschleißmindernd aus
- Schützt vor Korrosion
- Kein Verharzen
- Ideale Langzeitwirkung
- Resistent gegen Meerwasser

Technische Daten:

- Basis Mineralöl
- Form Aerosol
- Aussehen hellbraun, transparent
- Geruch nach Mineralöl
- Dichte 0,605 g/cm³

Inhalt	VE	VBH Artikel-Nr.
100 ml	12 Stk	2172770539
500 ml	12 Stk	2172770538



greenteQ Beschlag-Spray

Das greenteQ Beschlag-Spray ist ein silikonfreies, dünnflüssiges Öl zur Schmierung und Wartung von Fenster- und Türbeschlägen. Es ist speziell für die Schmierung und Wartung von mechanischen Drehteilen, Scharnieren, Gelenken, Federn und Führungen gedacht. Das greenteQ Beschlag-Spray schmiert Gewinde, Scharniere, Rollen, Federn, Fenster- und Türgriffe, Feinmechanik und Elektroverbindungen (Schalter, Stecker, Kopplungen und Kabel). Es verdrängt Wasser von Metalloberflächen z.B. an Elektrokontakten und -steckdosen, Werkzeugen usw.

Das greenteQ Beschlag-Spray löst Farbstoffflecken, Fett, Teer, Gummi und Klebstoffreste. Indem es einen Schutzfilm hinterlässt, schützt es gegen Rost und Korrosion. Es eignet sich für Metalle aller Art. greenteQ Beschlag-Spray lockert verrostete und festsitzende Verbindungen bei Schrauben, Muttern, korrodierten und festgefressenen Metallverschraubungen. Es dringt tief ein und besitzt beste Kapillar- und Kriech Eigenschaften.

greenteQ Beschlag-Spray - Alles in einem:

- Korrosionsschutz
- Rostlöser
- Schmiermittel
- Kontaktspray
- Reiniger

Geprüfte Eigenschaften und technischen Daten:

- Grundlage: Mineralölbasis
- Form: Aerosol
- Aussehen: gelblich, transparent
- Geruch: lösemittelartig
- Dichte: 0,840 g/cm³
- Temperaturbeständigkeit: bis +80°C

Inhalt	VE	VBH Artikel-Nr.
400 ml	12 Stk	1800252006



greenteQ Silikon-Spray

Das greenteQ Silikon-Spray ist ein fettfreies Schutz-, Gleit-, Trenn- und Pflegemittel für Kunststoffe, Holz, Gummi und Metalle. Es besitzt einen sehr breiten Anwendungsbereich. Bei der Papier- und Holzverarbeitung verhindert es den Aufbau von Klebstoffresten an Pressen und Führungen. Die Behandlung von Schnittleisten, -kanten und -werkzeugen gewährleistet ein leichtes, sauberes Schneiden. Auf dem Gebiet der Fördertechnik wird das Anhaften von Gütern an Förderbändern, Rinnen, Gleitbahnen und Rutschen verhindert.

Das greenteQ Silikon-Spray isoliert, schützt und pflegt mit guter Gleitwirkung Kunststoff-, Gummi- und Metallteile. Es bildet einen sauberen, nicht harzenden Gleitfilm und sorgt somit für eine gute Oberflächenbeschaffenheit. Es besitzt eine hohe Temperaturbeständigkeit und gute elektrische Widerstandsfähigkeit. Da es wasserabweisend und antistatisch wirkt, schützt es gegen Oxidation und Korrosion.

Das greenteQ Silikon-Spray schmiert fleckenfrei und unsichtbar und schützt Elektrokontakte vor Feuchtigkeit. Es pflegt Gummiteile, so dass diese nicht verspröden und nicht anfrieren oder ankleben. Das greenteQ Silikon-Spray vermittelt Kunststoffteilen einen guten Glanz und verhindert, dass diese brüchig werden.

Auch bewegliche Metallteile laufen leichtgängig durch die Behandlung mit dem greenteQ Silikon-Spray. Es macht klemmende und quietschende Teile wieder gängig. Das greenteQ Silikon-Spray ist ein ausgezeichnetes Trennmittel beim Form- und Spritzgießen. Auch geeignet als Montagehilfe bei Schlauchverbindungen.



greenteQ Silikon-Spray:

- schmiert fleckenfrei und unsichtbar
- sauberer, nicht harzender Gleitfilm
- gute Oberflächenbeschaffenheit
- hohe Temperaturbeständigkeit
- schützt vor Oxidation und Korrosion
- gute elektrische Widerstandsfähigkeit
- wasserabweisend und antistatisch

Geprüfte Eigenschaften und technischen Daten:

- Grundlage: Silikonöl
- Form: Aerosol
- Aussehen: farblos
- Geruch: benzinartig
- Dichte: 0,580 g/cm³
- Temperaturbeständigkeit: bis +150°C

Inhalt	VE	VBH Artikel-Nr.
400 ml	12 Stk	1800252001

greenteQ Zink-Spray grau

Das greenteQ Zink-Spray grau (Farbe dunkelgrau) ist ein schnelltrocknender Korrosionsschutz mit hervorragender Langzeitwirkung für metallische Oberflächen. Die verwendeten Zinkverbindungen enthalten zu 99% reines Zink. Auch bietet das greenteQ Zink-Spray grau sicheren Schutz an Bohr-, Schweiß- und Schnittstellen sowie als Grundierung für Anlagen und Maschinenteile, welche der Witterung permanent ausgesetzt sind. Es bietet exzellenten Korrosionsschutz für metallische Oberflächen und eignet sich hervorragend zum Ausbessern beschädigter Zinkschichten.

Eine Überlackierung ohne weitere Grundierung ist mit dem greenteQ Zink-Spray grau problemlos möglich. Ebenso kann es zum Nachverzinken von Bohr-, Schnitt- und Schweißstellen und zur Grundierung für wasser- und witterungsgefährdete Anlagen und Maschinenteile verwendet werden. Das greenteQ Zink-Spray grau kann in einem breiten Einsatzbereich verwendet werden - in Industrie, Handwerk, Fensterbau – überall dort, wo Metalle vor Korrosion geschützt werden müssen.

greenteQ Zink-Spray grau:

- schnelltrocknender, glatter, porenfreier Film
- punktschweißfähig und elektrisch leitfähig
- hitzebeständig bis + 500°C
- hohe Resistenz gegen Schmutz und Wasser
- doppelter Schutz gegen Witterungseinflüsse
- zuverlässige Haftung auf allen Metalloberflächen
- besonders sparsam im Verbrauch
- Überlackierung ohne Grundierung möglich (Eigenprüfung erforderlich!)

Geprüfte Eigenschaften und technischen Daten:

- Grundlage: 1K-Epoxydharz-Lack
- Form: Aerosol
- Aussehen: grau
- Geruch: acetonartig
- Dichte: 0,956 g/cm³
- Temperaturbeständigkeit: bis +500°C

Inhalt	VE	VBH Artikel-Nr.
400 ml	12 Stk	2172732951



greenteQ Zink-Spray hell

Das greenteQ Zink-Spray hell ist ein hervorragender Korrosionsschutz zum Nachverzinken für viele Grundmetalle und haftet sehr gut auf Buntmetall und Eisen. Es bietet hervorragenden Korrosionsschutz für metallische Oberflächen und wird hauptsächlich zum Ausbessern beschädigter Zinkschichten verwendet.

Ebenso eignet sich das greenteQ Zink-Spray hell zum Nachverzinken von Bohr-, Schnitt- und Schweißstellen sowie zur Grundierung für wasser- und witterungsgefährdete Anlagen und Maschinenteile - überall dort, wo Metalle vor Korrosion geschützt werden müssen.

greenteQ Zink-Spray hell:

- bildet einen schnelltrocknenden, glatten, porenfreien Oberflächenfilm mit hohem Haftvermögen und hoher Abriebfestigkeit
- ist hitzebeständig bis +200°C und hat eine hohe Resistenz gegen Schmutz und Wasser
- weist einen hohen Glanzgrad auf. Es ist farbgleich mit frisch verzinkten Metallen. Ein Durchschweißen ist problemlos möglich, da greenteQ Zink-Spray hell einen hohen Metallgehalt aufweist. Eine Überlackierung ohne weitere Grundierung ist möglich (Eigenprüfung erforderlich!)

Geprüfte Eigenschaften und technischen Daten:

- Grundlage: 1K-Acrylharz-Lack
- Form: Aerosol
- Aussehen: silbern
- Geruch: acetonartig
- Dichte: 0,711 g/cm³
- Temperaturbeständigkeit: bis +200°C

Inhalt	VE	VBH Artikel-Nr.
400 ml	12 Stk	2172720850



greenteQ Türschlosspflege

greenteQ Türschlosspflege - schnell unterkriechendes, nicht fettendes Spray für Schlösser und Schließzylinder.

greenteQ Türschlosspflege verlängert zuverlässig die Lebensdauer beweglicher, mechanischer Elemente. Es sorgt für Schutz, Pflege und Wartung von Türzylindern und Schlössern und verhindert Korrosion. Durch die verlängerte Spezialdüse können Schlösser und Zylinder jetzt punktgenau erreicht werden.

Technische Daten:

- Basis: Zubereitung aus Syntheseölen und Additiven in umweltneutralen Treibgas
- Farbe: bräunlich
- Dichte: 0,645 ca. g/cm³
- Flammpunkt: <-20 °C
- Mindestverarbeitungstemperatur: 0 °C

Inhalt	VE	Farbe Schwarz
50 ml	20 Stk	2172762510



greenteQ Schutzwachs transparent

Transparente korrosionsschützende Schutzwachsversiegelung.

Das greenteQ Schutzwachs transparent basiert auf entaromatisierten und paraffinischen Mineralölen mit speziell ausgewählten Korrosionsschutzadditiven und Wachsen. Es dient zur temporären Schutzkonservierung für Werkzeuge, Halbzeuge, Profile, Formteile, Maschinen, Stahlbauteile und vieles mehr.

Das greenteQ Schutzwachs transparent wird auch als Gleitmittel in der Holzverarbeitung eingesetzt. Zusätzlich kann es als Trennmittel bei der Holzfensterproduktion eingesetzt werden um die Verklebung von Flügel und Rahmen nach der Lackierung zu verhindern.

- Leicht anzuwenden und zu entfernen
- Stark füllend und abdeckend
- Bildet eine optimale Schutzschicht gegen Schwitzwasser, Korrosion, sauren Regen, Abgase, Dämpfe etc.
- Haltbarkeit der Schutzschicht:
 - Hallenlagerung > 12 Monate
 - Freilagerung 6 - 12 Monate
- Bildet eine milchig mattierte Wachs Oberfläche
- Geeignet für Metall-, Holz-, Glas-, Keramik- und Kunststoffoberflächen

Technische Daten:

- Form: Aerosol
- Farbe: farblos
- Dichte: 0,7g/cm³ (bei +20°C)
- Basis: Korrosionsschutzwachs
- Wassergefährdungsklasse: WGK-2
- Entsorgung: 160504 Druckgaspackung, 150104 Restentleert

Inhalt	VE	VBH Artikel-Nr.
400 ml	12 Stk	2172728436



greenteQ Reinigungs- und Pflegemilch

Kunststoff- und Aluminium-Reinigungs- und Pflegemilch zur Reinigung und Pflege von bspw. Rollläden, PVC Fensterprofilen, Kunststoffmöbeln, Arbeitsplatten und vieles mehr.

Mit Hilfe der greenteQ Reinigungs- und Pflegemilch lassen sich auch hartnäckige Verschmutzungen und Verfärbungen - verursacht durch Permanent Marker, Farbstifte, Schmutz, Fett, Öl, Nikotin etc. - zuverlässig entfernen. Die mikroskopisch feinen Mineralkörper reinigen und entfernen auch tief liegenden Schmutz schonend ohne die Oberfläche zu verkratzen. Der Glanzgrad und die UV-Beständigkeit des Materials, insbesondere bei Kunststoff, bleiben erhalten und ein zurückbleibender Film schützt die bearbeiteten Flächen vor erneuter Verschmutzung.

Technische Daten:

- Form: flüssig
- Farbe: weiß
- pH-Wert: 7,5 (bei +20°C)
- Dichte: 0,95 g/cm³ (bei +20°C)
- Dyn. Viskosität: 400mPa.s (bei +20°C)

Inhalt	VE	VBH Artikel-Nr.
500 ml	12 Stk	2172728419



greenteQ Schneidöl

Kühlschmierstoff mit hoher Druckaufnahmefähigkeit zur Verbesserung zerspanender Prozesse.

Das greenteQ Schneidöl ist ein chlorfreier, hydrophober Kühlschmierstoff. Durch die wirkungsvollen Additive wird ein hoher Leistungsgrad erzielt. In der Viskosität ist das greenteQ Schneidöl flüssig eingestellt, verdunstet rückstandslos und ist geruchlos. Die Verträglichkeit mit FE-Werkstoffen sowie Alu-Legierungen ist gegeben. Durch die hohe Druckaufnahmefähigkeit wird bei den üblichen Anwendungen der Verschleiß deutlich minimiert. Die Einsatzbereiche des greenteQ Schneidöls sind z.B. Fräsen, Bohren, Sägen, Ziehen, Verjüngen und vieles mehr.

Technische Daten:

- Farbe: farblos, klar
- Dichte nach ASTM D4052: 0,76 g/ml (bei +15°C)
- Viskosität nach ASTM D445: 1,9mm²/s (bei +25°C)
- Flammpunkt nach ASTM D93: 61°C (COC)
- Schmelzpunkt/Schmelzbereich nach ASTM D-97: <30°C
- Siedepunkt/Siedebereich nach ASTM D-1078 187: – 213°C
- Zündtemperatur nach DIN 51794: 430°C
- Refraktormeterwert nach ASTM D1218: 1,425 (bei +20°C)

Inhalt	VE	VBH Artikel-Nr.
1.000 ml	12 Stk	2172728438



greenteQ Schneidöl Spray

Kühlschmierstoff mit hoher Druckaufnahmefähigkeit zur Verbesserung zerspanender Prozesse.

Das greenteQ Schneidöl ist ein chlorfreier, hydrophober Kühlschmierstoff. Durch die wirkungsvollen Additive wird ein hoher Leistungsgrad erzielt. In der Viskosität ist das greenteQ Schneidöl flüssig eingestellt, verdunstet rückstandslos und ist geruchlos. Die Verträglichkeit mit FE-Werkstoffen sowie Alu-Legierungen ist gegeben. Durch die hohe Druckaufnahmefähigkeit wird bei den üblichen Anwendungen der Verschleiß deutlich minimiert. Die Einsatzbereiche des greenteQ Schneidöls sind z.B. Fräsen, Bohren, Sägen, Ziehen, Verjüngen und vieles mehr.

Technische Daten:

- Form: Aerosol
- Farbe: hellgelb
- Dichte: 0,69 g/cm³ (bei +20°C)
- Wassergefährdungsklasse: WGK-1
- Entsorgung: 160504 Druckgaspackung, 150104 Restentleert

Inhalt	VE	VBH Artikel-Nr.
400 ml	12 Stk	2172728437



greenteQ Silikonfett

Universelles Gleit- und Schmiermittel.

Das greenteQ Silikonfett ist ein hochwertiges Schmier- und Gleitmittel, das weder verharzt noch verklebt. Es besitzt eine gute Haftung und eignet sich hervorragend zur Schmierung an allen beweglichen Teilen.

- Keine Abtropfverluste
- PH-neutral
- Nicht aggressiv
- Antistatisch
- Geräuschmindernd
- Gewährleistet eine Langzeitschmierung
- Schmutz- und feuchtigkeitsabweisend
- Lässt Gummi und Kunststoffe nicht quellen
- Beständigkeit gegen die meisten Säuren und Laugen
- Verhindert das Festfrieren von Gummiprofilen

Technische Daten:

- Farbe: transparent
- Geruch: neutral
- Konsistenzklasse: NLGI 1-2
- Grundöl: Silikonöl
- Verdicker: Gel
- Dichte: 1,02 g/cm³ (bei +15°C)
- Viskosität Grundöl: 680mm²/s (bei +40°C)
- Temperaturbeständigkeit: -45°C bis +200°C

Inhalt	VE	VBH Artikel-Nr.
1000 g	12 Stk	2172728422



greenteQ Citrusreiniger

greenteQ Citrusreiniger entfernt Farb- und Klebstoffreste im Handumdrehen.

Der greenteQ Citrusreiniger entfernt hartnäckigste Verschmutzungen und Verkrustungen wie z.B. Öle, Fette, Schmierstoffe, Kohlenstaub, Teerflecken, Bitumen, Kleberreste, Permanent Marker, Kugelschreiber, Graffiti etc. Die Verschmutzungen und Verkrustungen werden mit Hilfe von speziellen Additiven schnell und zuverlässig gelöst. Reinigt flecken- und streifenfrei und verdunstet rückstandslos. Der hochwertige greenteQ Citrusreiniger ist für Kunststoff- und Metalloberflächen geeignet und greift die beständigen Oberflächen in der Regel nicht an.

Technische Daten:

- Farbe: transparent
- Geruch: Citrus
- pH-Wert: 5,2
- Dichte bei +20°C: 0,70 – 0,75 kg/m³
- Basis: Bio-Alkohol, Citrus-Schalenextrakt
- Entsorgung: 160504 Druckgaspackung, 150104 Restentleert



Inhalt	VE	VBH Artikel-Nr.
400 ml	12 Stk	2172728424

greenteQ PVC-Reiniger 10

Der greenteQ PVC-Reiniger 10 ist ein leicht anlösendes Reinigungsmittel für PVC-hart-weiß.

Der greenteQ PVC-Reiniger 10 wird als leicht anlösendes Reinigungsmittel für Profile aus PVC-Hart-weiß im Kunststofffensterbau in Fachbetrieben eingesetzt und eignet sich speziell zur Klebevorbereitung und Entfernung von Markierungen sowie groben Verunreinigungen.

Ebenfalls eignet sich der greenteQ PVC-Reiniger 10 zur Reinigung von verschiedenen nicht transparenten thermoplastischen und duroplastischen Kunststoffen bei den verschiedensten Industrieanwendungen.

Inhalt	VE	VBH Artikel-Nr.
1.000 ml	12 Stk	1800250040



greenteQ Kunststoffreiniger 20

greenteQ Kunststoffreiniger 20 ist ein nicht anlösendes Reinigungsmittel mit Antistatikum zur Reinigung von diversen Kunststoffen wie z.B. PVC, PMMA, PC, SAN und folienkaschierte Oberflächen.

Der greenteQ Kunststoffreiniger 20 wird als nicht anlösendes Reinigungsmittel mit Antistatikum zur Reinigung von diversen Kunststoffen wie z.B. PVC, PMMA, PC, SAN und folienkaschierten Oberflächen in Fachbetrieben eingesetzt.

Er ist besonders geeignet zur Reinigung von Staub, Klebstoffresten der Schutzfolie, Fettstift, Gummispuren, frischem PUR-Schaum und frischen Dichtstoffresten sowie Teer- und Bitumenspritzern. Das eingebaute Antistatikum verhindert wirksam die rasche Wiederverschmutzungsneigung der Profiloberflächen.

Der greenteQ Kunststoffreiniger 20 ist aufgrund der guten Verträglichkeit auf vielen Kunststoffoberflächen verbunden mit der antistatischen Wirkung auch besonders für den Messebau, die Schilderindustrie u.v.a. kunststoffverarbeitende Bereiche bestens geeignet.

Inhalt	VE	VBH Artikel-Nr.
1.000 ml	12 Stk	2172723171



greenteQ Alu-Reiniger

Der greenteQ Alu-Reiniger wird als geruchsmilder, schnell abtrocknender Spezial-Reiniger in Industrie und Handwerk eingesetzt.

Der greenteQ Alu-Reiniger ist aufgrund seiner guten Verträglichkeit auf vielen lackierten Oberflächen für viele kunststoff- und metallverarbeitende Bereiche bestens geeignet. greenteQ Alu-Reiniger wird für pulverbeschichtete und eloxierte Alu- sowie PUR-Profile in Fachbetrieben eingesetzt. Er entfernt Staub, Klebstoffreste der Schutzfolie, Fettstift, Gummispuren, frischen PUR-Schaum und frische Dichtstoffreste sowie Teer- und Bitumenspritzer.

Der greenteQ Alu-Reiniger wird zur Reinigung der Klebeflächen vor der Verklebung eingesetzt sowie zur Entfernung der Klebstoffreste frischer 1K-PUR-, 2K-PUR-, 2K-Epoxid-Klebstoffe, auch von Arbeitsgeräten und eignet sich weiterhin zur Reinigung und Verdünnung (Viskositätseinstellung) von verschiedenen Klebstoffsystemen.

Inhalt	VE	VBH Artikel-Nr.
1.000 ml	12 Stk	1800250042



greenteQ Schmutzdetektiv

Der greenteQ Schmutzdetektiv ist ein leicht basisches Reinigungskonzentrat zur Entfernung hartnäckiger Verschmutzungen.

Die hochwirksamen Inhaltsstoffe des greenteQ Schmutzdetektivs entfernen schnell und sicher in kürzester Zeit hartnäckige Verschmutzungen durch Fett, Eiweiß, Öl, Schmierstoffe, Permanent Marker, Filzstifte und Kugelschreiber. Der greenteQ Schmutzdetektiv ist biologisch abbaubar und wurde auf einer milden, alkalischen Basis konzipiert, ohne die zu reinigenden Flächen anzugreifen.

Anwendung:

Im Büro – zur Reinigung von Schreibtischen, Computern, Tastatur, Maus, Gehäuse, Kabel, Kopierer etc. – für PKW und Caravan – zur intensiven Reinigung von Kunststoffleisten, Cockpit, Armaturen, Felgen, Motoren und zur Entfernung von Teer-, Öl-, Bitumen- und Insektenflecken – Hausverwaltung und Gastronomie – zur Pflege und Reinigung beim Camping, im Garten, am Grill, an Markisen, Fenstern und Kunststoff Rollladen.

Technische Daten:

- Form: flüssig
- Farbe: dunkelrot
- pH-Wert: 12 – 13 (bei +20°C)
- Dichte: 1,024 g/cm³ (bei +20°C)
- Viskosität: 50mPA.s (bei +20°C)
- Wassergefährdungsklasse: WGK-1

Inhalt	VE	VBH Artikel-Nr.
500 ml	12 Stk	2172728423



greenteQ Handreinigungscreme

Entfernt hartnäckigste Verschmutzungen von Händen wie z.B. frische Farb- und Kleberreste, Öle, Fette, Teer, Bitumen, Schleifstaub und Kohleabrieb. Alkali- und lösemittelfreier Handreiniger mit dermatologisch unbedenklichen Inhaltsstoffen. Eingearbeitete, feine Reibmittel auf PU-Mehl-Basis sorgen für eine porentiefe und schonende Reinigung.

Eigenschaften:

- Geruch: Fruchtig frisch
- pH-Wert bei +20°C: 6

Inhalt	VBH Artikel-Nr.
500 ml	2172724185





Montageartikel

greenteQ Unterlegplatten 60x40 mm

Die greenteQ Unterlegplatten sind massive Vollguss-Platten, gefertigt aus Polypropylen (PP). Durch die Materialeigenschaften von Polypropylen erfüllen die greenteQ Unterlegplatten bereits die Vorgaben zur Randverbundverträglichkeit.

Die greenteQ Unterlegplatten werden hauptsächlich zum Ausgleichen und Ausrichten im Fenster- und Türbau eingesetzt. Daneben finden sie Anwendung im Innen- und Trockenbau oder können universell als Distanzplatte oder Unterlegplatte verwendet werden.

Produktvorteile:

- ideal zum millimetergenauen Niveauegleich
- geeignet für den Einsatz bei großen Lasten
- temperaturbeständig und maßgenau, auch bei Nässe, Wärme oder Kälte

Technische Daten:

- Schmelzflussindex: 20/30 g/10 min
- Dichte: 0,90 - 0,94 g/cm³
- Kerbschlagzähigkeit: > 3 KJ/m²
- Biegemodul: > 1.000 MPa
- Shore-Härte (D): 50 - 60



Abmessung	Oberfläche	VE	VBH Artikel-Nr.
40 x 60 x 1,0 mm	beige	1.000 Stk.	2172706885
40 x 60 x 1,5 mm	weiß	1.000 Stk.	4030550001
40 x 60 x 2,0 mm	blau	1.000 Stk.	2172706896
40 x 60 x 3,0 mm	rot	1.000 Stk.	4030550003
40 x 60 x 4,0 mm	gelb	1.000 Stk.	2172706897

Abmessung	Oberfläche	VE	VBH Artikel-Nr.
40 x 60 x 5,0 mm	grün	1.000 Stk.	4030550005
40 x 60 x 10 mm	braun	500 Stk.	4030550010
40 x 60 x 15 mm	grau	500 Stk.	2172706898
40 x 60 x 20 mm	schwarz	500 Stk.	2172706899

greenteQ Unterlegplatten 180x60 mm

greenteQ Unterlegplatten für die Montage von Hebeschiebetüren.

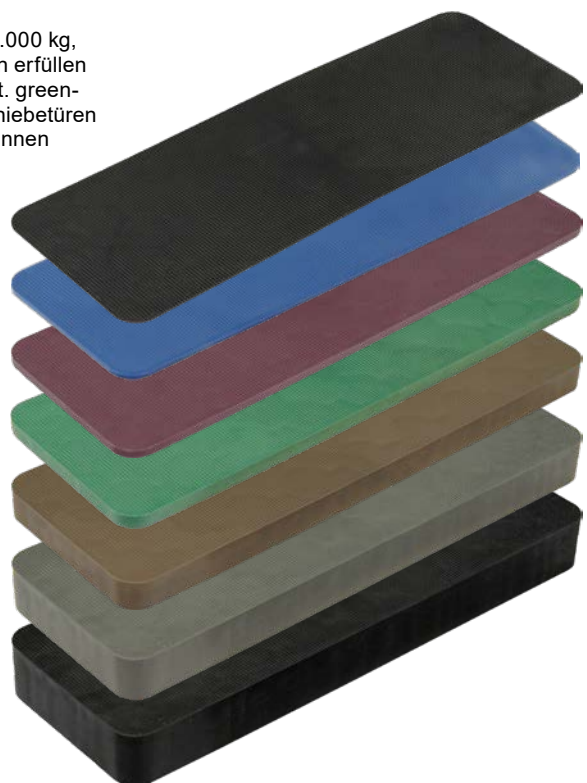
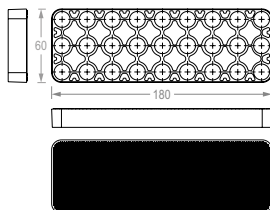
greenteQ Unterlegplatten mit seiner Säulenstruktur garantiert eine Tragkraft von 2.000 kg, gefertigt aus Polypropylen (PP). Durch die Materialeigenschaften von Polypropylen erfüllen die greenteQ Unterlegplatten bereits die Vorgaben zur Randverbundverträglichkeit. greenteQ Unterlegplatten werden zum Ausgleich und Ausrichten von schweren Hebeschiebetüren eingesetzt. Daneben finden sie Anwendung im Innen- und Trockenbau oder können universell als Distanzplatte oder Unterlegplatte verwendet werden.

Produktvorteile:

- Ideal zum millimetergenauen Niveauegleich
- Montagehilfe durch Unterlage
- Geeignet für den Einsatz bei großen Lasten wie z. B. Hebeschiebetüren
- Temperaturbeständig und maßgenau, auch bei Nässe, Wärme oder Kälte
- Vielseitig einsetzbar

Technische Daten:

- Schmelzflussindex: 20/30 g/10 min
- Dichte: 0,895 - 0,920 g/cm³
- Kerbschlagzähigkeit: > 3 KJ/m²
- Biegemodul: > 1.000 MPa
- Shore-Härte (D): 50 - 60



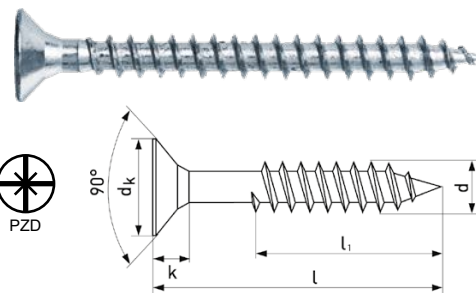
Abmessung	Oberfläche	VE	VBH Artikel-Nr.
180 x 60 x 1 mm	schwarz	250 Stk.	2172777598
180 x 60 x 2 mm	blau	250 Stk.	2172777599
180 x 60 x 3 mm	rot	250 Stk.	2172777600
180 x 60 x 5 mm	grün	250 Stk.	2172777601
180 x 60 x 10 mm	braun	100 Stk.	2172777602
180 x 60 x 15 mm	grau	100 Stk.	2172777603
180 x 60 x 20 mm	schwarz	100 Stk.	2172777604

greenteQ Spanlattenschraube Senkkopf PZ verzinkt Vollgewinde

Die greenteQ Spanlattenschrauben eignen sich für den universellen Einsatz in Harthölzern, Spanplatten und anderen Materialien. Durch eine spezielle Oberflächen-Gleitbeschichtung werden niedrige Einschraubmomente erreicht.

Technische Daten

- Oberfläche: Stahl verzinkt
- Kopfform: Senkkopf
- Antrieb: Kreuzschlitz PZ
- Ausführung: Vollgewinde



Abmessung d1	Kopf-Ø	Bitgröße
3,0 mm	5,0 mm	PZ1
3,5 mm	6,0 mm	PZ1
4,0 mm	8,0 mm	PZ2
4,5 mm	9,0 mm	PZ2
5,0 mm	10,0 mm	PZ2

Abmessung l x d	k	VE	VBH Artikel-Nr.
3,0 x 12	3	1.000 Stk.	2172754772
3,0 x 16	3	1.000 Stk.	2172754773
3,0 x 20	3	1.000 Stk.	2172754774
3,0 x 25	3	1.000 Stk.	2172754775
3,0 x 30	3	1.000 Stk.	2172754776
3,0 x 35	3	1.000 Stk.	2172754777
3,5 x 12	3,5	1.000 Stk.	2172754779
3,5 x 16	3,5	1.000 Stk.	2172754780
3,5 x 20	3,5	1.000 Stk.	2172754781
3,5 x 25	3,5	1.000 Stk.	2172754782
3,5 x 30	3,5	1.000 Stk.	2172754783
3,5 x 35	3,5	1.000 Stk.	2172754784
3,5 x 40	3,5	1.000 Stk.	2172754785
3,5 x 45	3,5	1.000 Stk.	2172754796
3,5 x 50	3,5	500 Stk.	2172754797
4,0 x 16	4,4	1.000 Stk.	2172754807
4,0 x 20	4,4	1.000 Stk.	2172754798
4,0 x 25	4,4	1.000 Stk.	2172754799
4,0 x 30	4,4	1.000 Stk.	2172754800
4,0 x 35	4,4	1.000 Stk.	2172754801
4,0 x 40	4,4	1.000 Stk.	2172754802
4,0 x 45	4,4	500 Stk.	2172754804
4,0 x 50	4,4	500 Stk.	2172754805
4,0 x 60	4,4	200 Stk.	2172754806

Abmessung l x d	k	VE	VBH Artikel-Nr.
4,5 x 20	4,7	1.000 Stk.	2172754809
4,5 x 25	4,7	1.000 Stk.	2172754808
4,5 x 30	4,7	1.000 Stk.	2172754810
4,5 x 35	4,7	500 Stk.	2172754811
4,5 x 40	4,7	500 Stk.	2172754812
4,5 x 45	4,7	500 Stk.	2172754813
4,5 x 50	4,7	500 Stk.	2172754814
4,5 x 60	4,7	200 Stk.	2172754815
5,0 x 30	5,2	500 Stk.	2172754816
5,0 x 35	5,2	500 Stk.	2172754817
5,0 x 40	5,2	500 Stk.	2172754818
5,0 x 45	5,2	500 Stk.	2172754819
5,0 x 50	5,2	200 Stk.	2172754820
5,0 x 60	5,2	200 Stk.	2172754821
5,0 x 70	5,2	200 Stk.	2172754822

Montageartikel

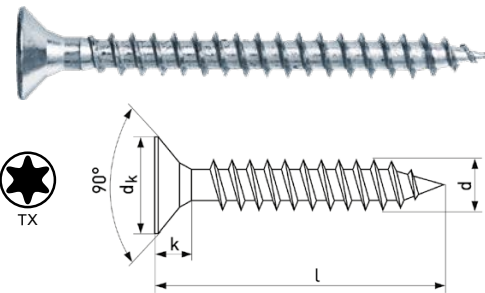
greenteQ Spanlattenschraube Senkkopf TX verzinkt Vollgewinde

Die greenteQ Spanlattenschrauben eignen sich für den universellen Einsatz in Harthölzern, Spanplatten und anderen Materialien. Durch eine spezielle Oberflächen-Gleitbeschichtung werden niedrige Einschraubmomente erreicht.

Technische Daten

- Oberfläche: Stahl verzinkt
- Kopfform: Senkkopf
- Antrieb: TX
- Ausführung: Vollgewinde

Abmessung l x d	k	VE	VBH Artikel-Nr.
3,0 x 16	3,5	1.000 Stk.	2172754866
3,0 x 20	3,5	1.000 Stk.	2172754867
3,0 x 25	3,5	1.000 Stk.	2172754868
3,0 x 30	3,5	1.000 Stk.	2172754869
3,5 x 35	4	1.000 Stk.	2172754993
3,5 x 40	4	1.000 Stk.	2172754994
4,0 x 20	4,4	1.000 Stk.	2172754870
4,0 x 25	4,4	1.000 Stk.	2172754871
4,0 x 30	4,4	1.000 Stk.	2172754872
4,0 x 35	4,4	1.000 Stk.	2172754995
4,0 x 40	4,4	1.000 Stk.	2172754873
4,0 x 45	4,4	500 Stk.	2172754874
4,0 x 50	4,4	500 Stk.	2172754875
4,5 x 20	4,7	1.000 Stk.	2172754996
4,5 x 25	4,7	1.000 Stk.	2172754997
4,5 x 30	4,7	1.000 Stk.	2172754999
4,5 x 35	4,7	500 Stk.	2172754876
4,5 x 40	4,7	500 Stk.	2172754877
4,5 x 45	4,7	500 Stk.	2172754878
4,5 x 50	4,7	500 Stk.	2172754879
4,5 x 60	4,7	200 Stk.	2172754880



Abmessung d1	Kopf-Ø	Bitgröße
3,0 mm	5,0 mm	T10
3,5 mm	6,0 mm	T10
4,0 mm	8,0 mm	T20
4,5 mm	9,0 mm	T20
5,0 mm	10,0 mm	T25
6,0 mm	12,0 mm	T30

Abmessung l x d	k	VE	VBH Artikel-Nr.
5,0 x 30	5,2	500 Stk.	2172755000
5,0 x 35	5,2	500 Stk.	2172755001
5,0 x 40	5,2	500 Stk.	2172755002
6,0 x 50	5,9	200 Stk.	2172754881
6,0 x 60	5,9	200 Stk.	2172754882

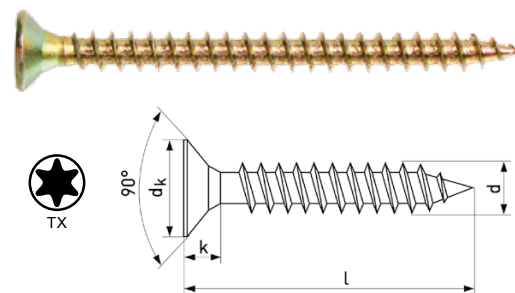
greenteQ Spanlattenschraube Senkkopf TX gelb verzinkt Vollgewinde

Die greenteQ Spanlattenschrauben eignen sich für den universellen Einsatz in Harthölzern, Spanplatten und anderen Materialien. Durch eine spezielle Oberflächen-Gleitbeschichtung werden niedrige Einschraubmomente erreicht.

Technische Daten

- Oberfläche: Stahl gelb verzinkt
- Kopfform: Senkkopf
- Antrieb: TX
- Ausführung: Vollgewinde

Abmessung l x d	k	VE	VBH Artikel-Nr.
3,0 x 16	3,5	1.000 Stk.	2172754896
3,0 x 20	3,5	1.000 Stk.	2172754897
3,0 x 25	3,5	1.000 Stk.	2172754898
3,0 x 30	3,5	1.000 Stk.	2172754899
3,5 x 16	4	1.000 Stk.	2172754901
3,5 x 20	4	1.000 Stk.	2172754902
3,5 x 25	4	1.000 Stk.	2172754903
4,0 x 16	4,4	1.000 Stk.	2172754904
4,0 x 20	4,4	1.000 Stk.	2172754905
4,0 x 50	4,4	500 Stk.	2172754906



Abmessung l x d	k	VE	VBH Artikel-Nr.
4,5 x 25	4,7	1.000 Stk.	2172754908
5,0 x 40	5,2	500 Stk.	2172754909
5,0 x 60	5,2	200 Stk.	2172754910
5,0 x 70	5,2	200 Stk.	2172754911
5,0 x 80	5,2	200 Stk.	2172754912
6,0 x 60	5,9	200 Stk.	2172754921
6,0 x 70	5,9	200 Stk.	2172754922
6,0 x 80	5,9	200 Stk.	2172754923

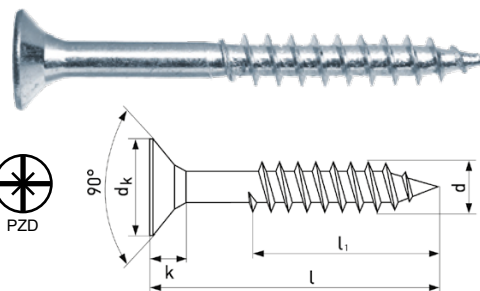
greenteQ Spanlattenschraube Senkkopf PZ verzinkt Halbgewinde

Die greenteQ Spanlattenschrauben eignen sich für den universellen Einsatz in Harthölzern, Spanplatten und anderen Materialien. Durch eine spezielle Oberflächen-Gleitbeschichtung werden niedrige Einschraubmomente erreicht.

Technische Daten

- Oberfläche: Stahl verzinkt
- Kopfform: Senkkopf
- Antrieb: Kreuzschlitz PZ
- Ausführung: Halbgewinde

Abmessung l x d	Gewinde	k	VE	VBH Artikel-Nr.
3,5 x 40 mm	24 mm	4	1.000 Stk.	2172754823
3,5 x 45 mm	27 mm	4	1.000 Stk.	2172754824
3,5 x 50 mm	30 mm	4	500 Stk.	2172754840
4,0 x 35 mm	22 mm	4,4	1.000 Stk.	2172754825
4,0 x 40 mm	24 mm	4,4	1.000 Stk.	2172754826
4,0 x 45 mm	27 mm	4,4	500 Stk.	2172754859
4,0 x 50 mm	30 mm	4,4	200 Stk.	2172754827
4,0 x 70 mm	42 mm	4,4	200 Stk.	2172754828
4,5 x 40 mm	24 mm	4,7	500 Stk.	2172754860
4,5 x 45 mm	27 mm	4,7	500 Stk.	2172754829
4,5 x 50 mm	30 mm	4,7	500 Stk.	2172754841
4,5 x 60 mm	35 mm	4,7	200 Stk.	2172754861
4,5 x 70 mm	42 mm	4,7	200 Stk.	2172754830
5,0 x 40 mm	24 mm	5,2	500 Stk.	2172754862
5,0 x 45 mm	27 mm	5,2	500 Stk.	2172754863
5,0 x 50 mm	30 mm	5,2	200 Stk.	2172754831
5,0 x 60 mm	35 mm	5,2	200 Stk.	2172754832
5,0 x 70 mm	42 mm	5,2	200 Stk.	2172754833
5,0 x 80 mm	48 mm	5,2	200 Stk.	2172754834
5,0 x 90 mm	54 mm	5,2	200 Stk.	2172754835
5,0 x 100 mm	60 mm	5,2	100 Stk.	2172754836



Abmessung d1	Kopf-Ø	Bitgröße
3,5 mm	6,0 mm	PZ1
4,0 mm	8,0 mm	PZ2
4,5 mm	9,0 mm	PZ2
5,0 mm	10,0 mm	PZ2
6,0 mm	12,0 mm	PZ3

Abmessung l x d	Gewinde	k	VE	VBH Artikel-Nr.
6,0 x 60 mm	35 mm	5,9	200 Stk.	2172754857
6,0 x 70 mm	42 mm	5,9	200 Stk.	2172754858
6,0 x 80 mm	48 mm	5,9	200 Stk.	2172754837
6,0 x 90 mm	54 mm	5,9	200 Stk.	2172754838
6,0 x 100 mm	60 mm	5,9	100 Stk.	2172754849
6,0 x 120 mm	70 mm	5,9	100 Stk.	2172754850
6,0 x 130 mm	70 mm	5,9	100 Stk.	2172754851
6,0 x 140 mm	70 mm	5,9	100 Stk.	2172754853
6,0 x 150 mm	70 mm	5,9	100 Stk.	2172754855
6,0 x 160 mm	70 mm	5,9	100 Stk.	2172754856

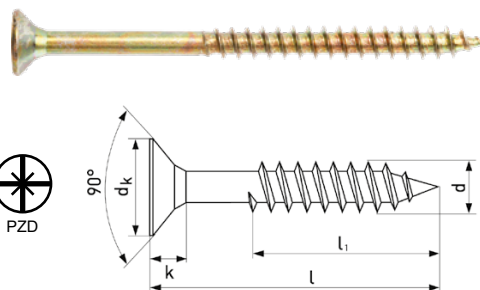
greenteQ Spanlattenschraube Senkkopf PZ gelb verzinkt Halbgewinde

Die greenteQ Spanlattenschrauben eignen sich für den universellen Einsatz in Harthölzern, Spanplatten und anderen Materialien. Durch eine spezielle Oberflächen-Gleitbeschichtung werden niedrige Einschraubmomente erreicht.

Technische Daten

- Oberfläche: Stahl gelb verzinkt
- Kopfform: Senkkopf
- Antrieb: Kreuzschlitz PZ
- Ausführung: Halbgewinde

Abmessung l x d	Gewinde	k	VE	VBH Artikel-Nr.
3,5 x 40 mm	22 mm	4	1.000 Stk.	2172754839
5,0 x 40 mm	30 mm	5,2	500 Stk.	2172754842
5,0 x 60 mm	35 mm	5,2	200 Stk.	2172754845
5,0 x 80 mm	48 mm	5,2	200 Stk.	2172754847
5,0 x 100 mm	60 mm	5,2	100 Stk.	2172754844



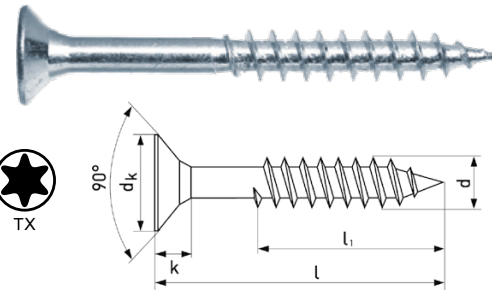
Abmessung l x d	Gewinde	k	VE	VBH Artikel-Nr.
6,0 x 100 mm	60 mm	5,9	100 Stk.	2172754848
6,0 x 140 mm	60 mm	5,9	100 Stk.	2172754852
6,0 x 150 mm	60 mm	5,9	100 Stk.	2172754854

greenteQ Spanplattenschraube Senkkopf TX verzinkt Halbgewinde

Die greenteQ Spanplattenschrauben eignen sich für den universellen Einsatz in Harthölzern, Spanplatten und anderen Materialien. Durch eine spezielle Oberflächen-Gleitbeschichtung werden niedrige Einschraubmomente erreicht.

Technische Daten

- Oberfläche: Stahl verzinkt
- Kopfform: Senkkopf
- Antrieb: TX
- Ausführung: Halbgewinde



Abmessung d1	Kopf-Ø	Bitgröße
3,5 mm	6,0 mm	T10
4,0 mm	8,0 mm	T20
4,5 mm	9,0 mm	T20
5,0 mm	10,0 mm	T25
6,0 mm	12,0 mm	T30

Abmessung l x d	Gewinde	k	VE	VBH Artikel-Nr.
3,5 x 35 mm	22 mm	4	1.000 Stk.	2172754927
3,5 x 40 mm	24 mm	4	1.000 Stk.	2172754929
3,5 x 50 mm	30 mm	4	500 Stk.	2172754931
4,0 x 35 mm	22 mm	4,4	1.000 Stk.	2172754933
4,0 x 40 mm	24 mm	4,4	1.000 Stk.	2172754935
4,0 x 45 mm	27 mm	4,4	500 Stk.	2172754937
4,0 x 50 mm	30 mm	4,4	500 Stk.	2172754886
4,0 x 60 mm	35 mm	4,4	200 Stk.	2172754940
4,5 x 35 mm	22 mm	4,7	500 Stk.	2172754943
4,5 x 40 mm	24 mm	4,7	500 Stk.	2172754945
4,5 x 45 mm	27 mm	4,7	500 Stk.	2172754984
4,5 x 50 mm	30 mm	4,7	500 Stk.	2172754887
4,5 x 60 mm	35 mm	4,7	200 Stk.	2172754888
4,5 x 70 mm	42 mm	4,7	200 Stk.	2172754889
5,0 x 35 mm	22 mm	5,2	500 Stk.	2172754985
5,0 x 40 mm	24 mm	5,2	500 Stk.	2172754986
5,0 x 45 mm	27 mm	5,2	500 Stk.	2172754987
5,0 x 50 mm	30 mm	5,2	200 Stk.	2172754956
5,0 x 60 mm	35 mm	5,2	200 Stk.	2172754958
5,0 x 70 mm	42 mm	5,2	200 Stk.	2172754961
5,0 x 80 mm	48 mm	5,2	200 Stk.	2172754963
5,0 x 90 mm	54 mm	5,2	200 Stk.	2172754965
5,0 x 100 mm	60 mm	5,2	100 Stk.	2172754951

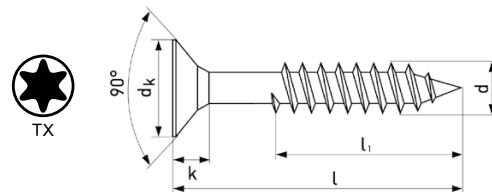
Abmessung l x d	Gewinde	k	VE	VBH Artikel-Nr.
6,0 x 45 mm	27 mm	5,9	200 Stk.	2172754988
6,0 x 50 mm	30 mm	5,9	200 Stk.	2172754976
6,0 x 60 mm	35 mm	5,9	200 Stk.	2172754978
6,0 x 70 mm	42 mm	5,9	200 Stk.	2172754981
6,0 x 80 mm	48 mm	5,9	200 Stk.	2172754890
6,0 x 90 mm	54 mm	5,9	200 Stk.	2172754891
6,0 x 100 mm	60 mm	5,9	100 Stk.	2172754892
6,0 x 110 mm	60 mm	5,9	100 Stk.	2172754989
6,0 x 120 mm	70 mm	5,9	100 Stk.	2172754893
6,0 x 140 mm	70 mm	5,9	100 Stk.	2172754894
6,0 x 160 mm	70 mm	5,9	100 Stk.	2172754895
6,0 x 180 mm	70 mm	5,9	100 Stk.	2172754972
6,0 x 200 mm	70 mm	5,9	100 Stk.	2172754990

greenteQ Spanlattenschraube Senkkopf TX gelb verzinkt Halbgewinde

Die greenteQ Spanlattenschrauben eignen sich für den universellen Einsatz in Harthölzern, Spanplatten und anderen Materialien. Durch eine spezielle Oberflächen-Gleitbeschichtung werden niedrige Einschraubmomente erreicht.

Technische Daten

- Oberfläche: Stahl gelb verzinkt
- Kopfform: Senkkopf
- Antrieb: TX
- Ausführung: Halbgewinde



Abmessung l x d	Gewinde	k	VE	VBH Artikel-Nr.
3,0 x 40 mm	24 mm	3,5	1.000 Stk.	2172754924
3,5 x 35 mm	22 mm	4	1.000 Stk.	2172754926
3,5 x 40 mm	24 mm	4	1.000 Stk.	2172754928
3,5 x 50 mm	30 mm	4	500 Stk.	2172754930
4,0 x 35 mm	22 mm	4,4	1.000 Stk.	2172754932
4,0 x 40 mm	24 mm	4,4	1.000 Stk.	2172754934
4,0 x 45 mm	27 mm	4,4	500 Stk.	2172754936
4,0 x 50 mm	30 mm	4,4	500 Stk.	2172754938
4,0 x 60 mm	35 mm	4,4	200 Stk.	2172754939
4,0 x 70 mm	42 mm	4,4	200 Stk.	2172754941
4,5 x 40 mm	24 mm	4,7	500 Stk.	2172754944
4,5 x 45 mm	27 mm	4,7	500 Stk.	2172754946
4,5 x 50 mm	30 mm	4,7	500 Stk.	2172754947
4,5 x 60 mm	35 mm	4,7	200 Stk.	2172754948
4,5 x 70 mm	42 mm	4,7	200 Stk.	2172754949
5,0 x 35 mm	22 mm	5,2	500 Stk.	2172754950
5,0 x 40 mm	24 mm	5,2	500 Stk.	2172754952
5,0 x 45 mm	27 mm	5,2	500 Stk.	2172754954
5,0 x 50 mm	30 mm	5,2	200 Stk.	2172754955
5,0 x 60 mm	35 mm	5,2	200 Stk.	2172754957
5,0 x 70 mm	42 mm	5,2	200 Stk.	2172754960
5,0 x 80 mm	48 mm	5,2	200 Stk.	2172754962
5,0 x 90 mm	54 mm	5,2	200 Stk.	2172754964

Abmessung d1	Kopf-Ø	Bitgröße
3,0 mm	5,0 mm	T10
3,5 mm	6,0 mm	T10
4,0 mm	8,0 mm	T20
4,5 mm	9,0 mm	T20
5,0 mm	10,0 mm	T25
6,0 mm	12,0 mm	T30

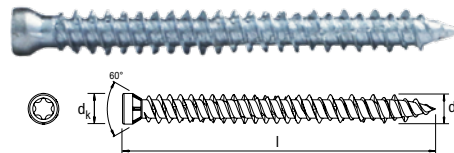
Abmessung l x d	Gewinde	k	VE	VBH Artikel-Nr.
6,0 x 50 mm	30 mm	5,9	200 Stk.	2172754975
6,0 x 60 mm	35 mm	5,9	200 Stk.	2172754977
6,0 x 70 mm	42 mm	5,9	200 Stk.	2172754979
6,0 x 80 mm	48 mm	5,9	200 Stk.	2172754982
6,0 x 90 mm	54 mm	5,9	200 Stk.	2172754983
6,0 x 100 mm	60 mm	5,9	100 Stk.	2172754966
6,0 x 110 mm	60 mm	5,9	100 Stk.	2172754967
6,0 x 120 mm	70 mm	5,9	100 Stk.	2172754968
6,0 x 140 mm	70 mm	5,9	100 Stk.	2172754969
6,0 x 160 mm	70 mm	5,9	100 Stk.	2172754970
6,0 x 180 mm	70 mm	5,9	100 Stk.	2172754971
6,0 x 200 mm	70 mm	5,9	100 Stk.	2172754973



greenteQ Fensterrahmenschraube RC2 Zylinderkopf

Die greenteQ Fensterrahmenschraube RC2 ist für die Befestigung von Fensterrahmen aus Kunststoff, Holz und Aluminium auf Beton, Vollsteinen, Ziegeln und anderen Baustoffen mit hohen Festigkeiten geeignet.

Sie ist aus einsatzgehärtetem Stahl, die Oberfläche ist hell verzinkt. Sie besitzt ein HILO-Gewinde für ein optimales Eindrehverhalten und ist für Kunststoffrahmen RC2-geprüft!



Weitere Produktvorteile

- schnelle Montage und optimale Kraftübertragung durch Führung im TX-Kraftangriff
- sichere, fast spannungsfreie Befestigung durch den Gewindegriff im Blendrahmen und Mauerwerk
- durch den Gewindeeingriff der Fensterrahmenschraube in Rahmen und Mauerwerk ist eine dauerhafte Fixierung ohne Profildurchbiegungen (weder während noch nach der Montage) gegeben

+ HILO-Gewinde
+ RC2-geprüft

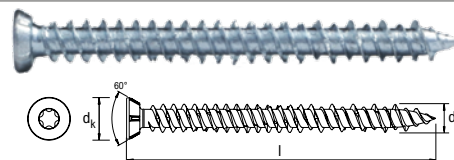
Abmessung d x L	Antrieb	Kopf-Ø	VE	Oberfläche	VBH Artikel-Nr.
7,5 x 42 mm	T30	8,0 mm	100 Stk.	hell verzinkt	2172755985
7,5 x 62 mm	T30	8,0 mm	100 Stk.	hell verzinkt	2172755987
7,5 x 72 mm	T30	8,0 mm	100 Stk.	hell verzinkt	2172755988
7,5 x 82 mm	T30	8,0 mm	100 Stk.	hell verzinkt	2172755989
7,5 x 92 mm	T30	8,0 mm	100 Stk.	hell verzinkt	2172755990
7,5 x 102 mm	T30	8,0 mm	100 Stk.	hell verzinkt	2172755991
7,5 x 112 mm	T30	8,0 mm	100 Stk.	hell verzinkt	2172755992
7,5 x 122 mm	T30	8,0 mm	100 Stk.	hell verzinkt	2172755993
7,5 x 132 mm	T30	8,0 mm	100 Stk.	hell verzinkt	2172755994
7,5 x 152 mm	T30	8,0 mm	100 Stk.	hell verzinkt	2172755995
7,5 x 182 mm	T30	8,0 mm	100 Stk.	hell verzinkt	2172755996
7,5 x 212 mm	T30	8,0 mm	100 Stk.	hell verzinkt	2172755997
7,5 x 252 mm	T30	8,0 mm	50 Stk.	hell verzinkt	2172755998
7,5 x 300 mm	T30	8,0 mm	50 Stk.	hell verzinkt	2172755999



greenteQ Fensterrahmenschraube RC2 Senkkopf

Die greenteQ Fensterrahmenschraube RC2 ist für die Befestigung von Fensterrahmen aus Kunststoff, Holz und Aluminium auf Beton, Vollsteinen, Ziegeln und anderen Baustoffen mit hohen Festigkeiten geeignet.

Sie ist aus einsatzgehärtetem Stahl, die Oberfläche ist hell verzinkt. Sie besitzt ein HILO-Gewinde für ein optimales Eindrehverhalten und ist für Kunststoffrahmen RC2-geprüft!



Weitere Produktvorteile

- schnelle Montage und optimale Kraftübertragung durch Führung im TX-Kraftangriff
- sichere, fast spannungsfreie Befestigung durch den Gewindegriff im Blendrahmen und Mauerwerk
- durch den Gewindeeingriff der Fensterrahmenschraube in Rahmen und Mauerwerk ist eine dauerhafte Fixierung ohne Profildurchbiegungen (weder während noch nach der Montage) gegeben

+ HILO-Gewinde
+ RC2-geprüft

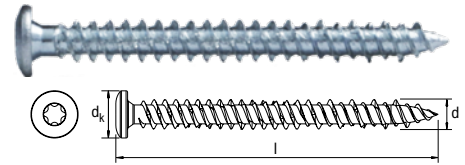
Abmessung d x L	Antrieb	Kopf-Ø	VE	Oberfläche	VBH Artikel-Nr.
7,5 x 42 mm	T30	11,0 mm	100 Stk.	hell verzinkt	2172755970
7,5 x 62 mm	T30	11,0 mm	100 Stk.	hell verzinkt	2172755971
7,5 x 72 mm	T30	11,0 mm	100 Stk.	hell verzinkt	2172755972
7,5 x 82 mm	T30	11,0 mm	100 Stk.	hell verzinkt	2172755973
7,5 x 92 mm	T30	11,0 mm	100 Stk.	hell verzinkt	2172755974
7,5 x 102 mm	T30	11,0 mm	100 Stk.	hell verzinkt	2172755975
7,5 x 112 mm	T30	11,0 mm	100 Stk.	hell verzinkt	2172755976
7,5 x 122 mm	T30	11,0 mm	100 Stk.	hell verzinkt	2172755977
7,5 x 132 mm	T30	11,0 mm	100 Stk.	hell verzinkt	2172755978
7,5 x 152 mm	T30	11,0 mm	100 Stk.	hell verzinkt	2172755979
7,5 x 182 mm	T30	11,0 mm	100 Stk.	hell verzinkt	2172755981
7,5 x 212 mm	T30	11,0 mm	100 Stk.	hell verzinkt	2172755982
7,5 x 252 mm	T30	11,0 mm	50 Stk.	hell verzinkt	2172755983
7,5 x 300 mm	T30	11,0 mm	50 Stk.	hell verzinkt	2172755984



greenteQ Fensterrahmenschraube RC2 Flachkopf

Die greenteQ Fensterrahmenschraube RC2 ist für die Befestigung von Fensterrahmen aus Kunststoff, Holz und Aluminium auf Beton, Vollsteinen, Ziegeln und anderen Baustoffen mit hohen Festigkeiten geeignet.

Sie ist aus einsatzgehärtetem Stahl, die Oberfläche ist hell verzinkt. Sie besitzt ein HILO-Gewinde für ein optimales Eindrehverhalten und ist für Kunststoffrahmen RC2-geprüft!



Weitere Produktvorteile

- schnelle Montage und optimale Kraftübertragung durch Führung im TX-Kraftangriff
- sichere, fast spannungsfreie Befestigung durch den Gewindegriff im Blendrahmen und Mauerwerk
- durch den Gewindeeingriff der Fensterrahmenschraube in Rahmen und Mauerwerk ist eine dauerhafte Fixierung ohne Profildurchbiegungen (weder während noch nach der Montage) gegeben

+ HILO-Gewinde
+ RC2-geprüft

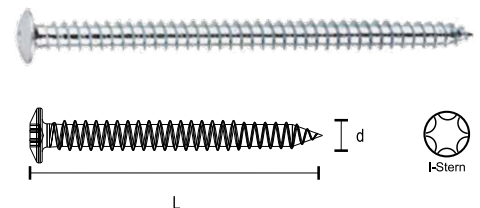
Abmessung d x L	Antrieb	Kopf-Ø	VE	Oberfläche	VBH Artikel-Nr.
7,5 x 42 mm	T30	12,0 mm	100 Stk.	hell verzinkt	2172755956
7,5 x 62 mm	T30	12,0 mm	100 Stk.	hell verzinkt	2172755957
7,5 x 72 mm	T30	12,0 mm	100 Stk.	hell verzinkt	2172755958
7,5 x 82 mm	T30	12,0 mm	100 Stk.	hell verzinkt	2172755959
7,5 x 92 mm	T30	12,0 mm	100 Stk.	hell verzinkt	2172755960
7,5 x 102 mm	T30	12,0 mm	100 Stk.	hell verzinkt	2172755961
7,5 x 112 mm	T30	12,0 mm	100 Stk.	hell verzinkt	2172755962
7,5 x 122 mm	T30	12,0 mm	100 Stk.	hell verzinkt	2172755963
7,5 x 132 mm	T30	12,0 mm	100 Stk.	hell verzinkt	2172755964
7,5 x 152 mm	T30	12,0 mm	100 Stk.	hell verzinkt	2172755965
7,5 x 182 mm	T30	12,0 mm	100 Stk.	hell verzinkt	2172755966
7,5 x 212 mm	T30	12,0 mm	100 Stk.	hell verzinkt	2172755967
7,5 x 252 mm	T30	12,0 mm	50 Stk.	hell verzinkt	2172755968
7,5 x 300 mm	T30	12,0 mm	50 Stk.	hell verzinkt	2172755969



greenteQ Systemschraube TX Flachkopf

greenteQ Systemschraube mit Flachkopf für die optimale Fixierung von Fensterrahmen in Verbindung mit den Systemen greenteQ Klima Konform, greenteQ Fix Dynamics. Zusätzlich verfügt die greenteQ Systemschraube über eine RC2-Prüfung ohne Hinterklotzung.

Die greenteQ Systemschraube ist zudem für die Befestigung von Fensterrahmen aus Kunststoff, Holz und Aluminium auf Beton, Vollsteinen, Ziegeln und anderen Baustoffen mit hohen Festigkeiten geeignet. Die Schraube ist aus einsatzgehärtetem Stahl, die Oberfläche ist hell verzinkt.



Abmessung d x L	Antrieb	Kopf-Ø	VE	Oberfläche	VBH Artikel-Nr.
7,5 x 42 mm	T30	13,5 mm	100 Stk	hell verzinkt	2172684264
7,5 x 62 mm	T30	13,5 mm	100 Stk	hell verzinkt	2172684265
7,5 x 72 mm	T30	13,5 mm	100 Stk	hell verzinkt	2172684266
7,5 x 82 mm	T30	13,5 mm	100 Stk	hell verzinkt	2172684267
7,5 x 92 mm	T30	13,5 mm	100 Stk	hell verzinkt	2172684268
7,5 x 102 mm	T30	13,5 mm	100 Stk	hell verzinkt	2172684269
7,5 x 112 mm	T30	13,5 mm	100 Stk	hell verzinkt	2172684270
7,5 x 122 mm	T30	13,5 mm	100 Stk	hell verzinkt	2172684271
7,5 x 132 mm	T30	13,5 mm	100 Stk	hell verzinkt	2172684272
7,5 x 152 mm	T30	13,5 mm	100 Stk	hell verzinkt	2172684273
7,5 x 182 mm	T30	13,5 mm	100 Stk	hell verzinkt	2172684274
7,5 x 212 mm	T30	13,5 mm	100 Stk	hell verzinkt	2172684275
7,5 x 300 mm	T30	13,5 mm	50 Stk.	hell verzinkt	2172684286



greenteQ Metallrahmendübel

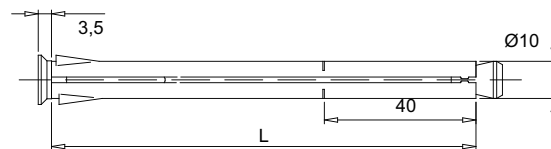
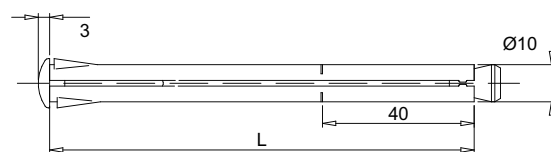
Der greenteQ Metallrahmendübel für die einfache und wirtschaftliche Befestigung von Fenster- und Türrahmen aus Holz, Kunststoff oder Aluminium. Es handelt sich um einen Hülsendübel aus Metall. Der Konus wird beim Anziehen der Schraube in die Dübelhülse hineingezogen, spreizt diese auf und verkeilt sich im Bohrloch. Er zeichnet sich durch eine sehr gute Gebrauchstauglichkeit vor allem in den Untergründen Beton sowie Mauerwerk aus Vollstein und Naturstein aus.

Produktvorteile:

- die entscheidenden Anwendungsvorteile liegen in einer sicheren und schnellen Befestigung von Fenster- und Türrahmen
- Funktionsprinzip verhindert Heranziehen des Fensterrahmens gegen den Untergrund
- mit Hilfe des Dübels lässt sich eine spannungsfreie Abstandbefestigung realisieren
- die verzinkte Dübelhülse aus Stahl gewährleistet sehr gute Korrosionsschutzeigenschaften
- mit Konussicherung

Technische Daten:

- Material Konus: Automatenstahl DIN 1651
- Material Hülse: Stahl blau verzinkt
- Material Schraube: Stahl, verzinkt, blau passiviert
- Kopf-Ø: 13 mm
- Hülsen-Ø: 10 mm
- Gewindetyp: metrisches Schraubengewinde M6



Bohr-Ø	Länge	Antrieb	Senkkopf
10 mm	72 mm	PZ3	3887130072
	92 mm	PZ3	3887130092
	112 mm	PZ3	3887130112
	132 mm	PZ3	3887130132
	152 mm	PZ3	3887130152
	182 mm	PZ3	3887130182
	202 mm	PZ3	3887130202

Montageartikel

greenteQ Transportpad XPS

Die greenteQ Transportpads XPS halten aufgrund ihrer robusten Schaumstruktur auch höheren Belastungen stand. Sie sind einseitig klebend und wieder ablösbar. Zum Schutz von sehr empfindlichen Oberflächen gibt es sie auch in der Ausführung mit Filzoberseite. Die greenteQ Transportpads XPS sind rückstandsfrei und ohne Verfärbungen von den meisten glatten und harten Oberflächen, wie z.B. Holz, Glas, Plastik, entfernbar.

Die zu beklebenden Oberflächen müssen trocken, sauber und frei von jeglichen Fetten und Ölen sein. Die Oberflächen dürfen nicht mit Nitrocellulose basierten Lacken behandelt sein! Vor der Verwendung der greenteQ Transportpads XPS sollten diese auf den jeweiligen Oberflächen getestet werden.



Abmessung	Ausführung	VE	VBH Artikel-Nr.
48 x 48 x 10 mm	ohne Filz	3.300 Stk.	2172774339
48 x 48 x 10 +2 mm	mit Filz	3.300 Stk.	2172774348
48 x 48 x 20 mm	ohne Filz	2.100 Stk.	2172774340
48 x 48 x 20 +2 mm	mit Filz	2.100 Stk.	2172774341
48 x 48 x 30 mm	ohne Filz	1.500 Stk.	2172774342
48 x 48 x 30 +2 mm	mit Filz	1.500 Stk.	2172774343

Abmessung	Ausführung	VE	VBH Artikel-Nr.
48 x 48 x 40 mm	ohne Filz	900 Stk.	2172774338
48 x 48 x 50 mm	ohne Filz	900 Stk.	2172774344
48 x 48 x 50 +2 mm	mit Filz	900 Stk.	2172774345
48 x 96 x 80 mm	ohne Filz	480 Stk.	2172774346
48 x 96 x 80 +2 mm	mit Filz	480 Stk.	2172774347

greenteQ Fenstertragegurt

Die greenteQ Fenstertragegurte mit vorgesteckter Bohrschraube 4,2 x 25 mm haben die wesentliche Aufgabe, Fenster- oder Türelemente bis zu einem Gewicht von ca. 100 kg durch sicheres und rutschfestes Anheben des Elementes zu bewegen.

Der greenteQ Fenstertragegurt kann einfach durch die vorgesteckte greenteQ Bohrschraube mit Hilfe eines Akkuschraubers und einem PH2-Bit eingedreht werden.



Kartoninhalt	VBH Artikel-Nr.
500 Stück	2172771828



greenteQ Easy Protect

Transparente Schutzpläne aus Polymeren des Ethylens mit einer offenen Seite zum Überzug über den Fensterflügel. Das greenteQ Easy Protect schützt das Fenster schnell und wirkungsvoll bei Neubau und Renovierungsarbeiten vor Verschmutzungen durch Putz, Regenwasser oder Farbe.

Produktvorteile:

- Rohmaterial: LPDE, aus Polymeren des Ethylens
- Stärke: 0,050 mm

Breite	Höhe	Inhalt	VBH Artikel-Nr.
800 mm	1.200 mm	250 Stück	3969000000
1.200 mm	1.400 mm	150 Stück	2172720529
1.200 mm	2.300 mm	90 Stück	2172720530



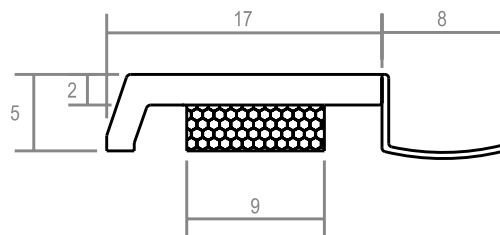
greenteQ Renovierungsdichtleiste

Die verschiedenen Deckbreiten ermöglichen einen größeren Breitenausgleich bei der Anschlussfuge. Die greenteQ Renovierungsdichtleiste besitzt einen faltbaren Anschlag. Damit können Höhendifferenzen zum Fensterbankanschluß ausgeglichen werden.

Die greenteQ Renovierungsdichtleiste ist im Innen- und Außenbereich einsetzbar. Sie besteht aus einem besonders geformten Profil aus Hart-PVC mit einer elastischen Lippe, die die Dichtstofffuge begrenzt. Nach dem Anbringen der Leiste am Fensterprofil wird die Lippe mit einem geeigneten Dichtstoff im Innen- oder Außenbereich (z.B. mit Acryl bzw. Silikon) versiegelt. Ein spezielles doppelseitig klebendes Dichtband (zulässige Dehnung > 200 %) nimmt die auftretenden Beanspruchungen dauerhaft auf und entlastet den Dichtstoff in der Fuge weitgehend von Zug- und Druckbelastungen.

Die greenteQ Renovierungsdichtleiste erfüllt alle Anforderungen, die nach dem Stand der Technik für die innere und äußere Abdichtung bei der Fenstermontage gelten.

Deckbreite	Ausführung	Länge	Oberfläche	VBH Artikel-Nr.
25 mm	auf Rolle	100 m	weiß	1800300037
	Stab	2,5 m	weiß	1800300033
30 mm	auf Rolle	100 m	weiß	1800300038
	Stab	2,5 m	weiß	1800300034
35 mm	auf Rolle	100 m	weiß	1800300039
	Stab	2,5 m	weiß	1800300035



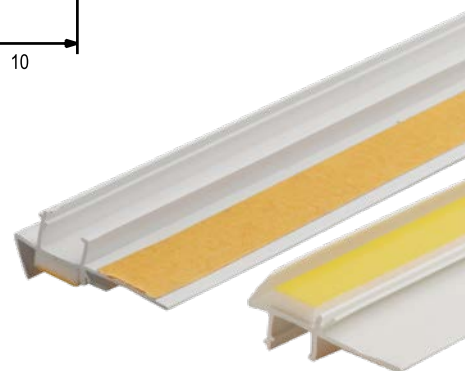
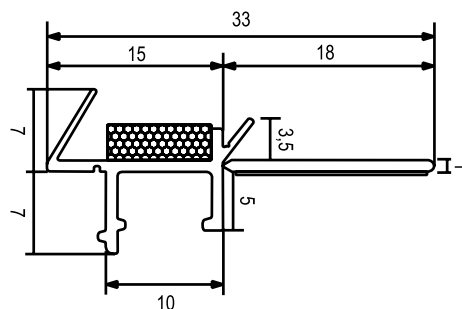
greenteQ Neubaudichtleiste mit Abklebekante

Die greenteQ Neubaudichtleiste mit Abklebekante besitzt einen seitlichen Anschlag sowie eine Abklebekante. Der seitliche Anschlag dient zur genauen Positionierung der Leiste auf dem Fensterrahmen. Er kann bei Bedarf weggebrochen werden. Die Abklebekante ist mit einer Selbstklebung ausgestattet und dient zur Befestigung einer Abdeckfolie, um das Fenster bei Verputzarbeiten vor Verschmutzungen, z. B. Putzspritzern, zu schützen. Die Abklebekante kann bei Bedarf, wenn wenig Platz zur Verfügung steht, nach oben gebogen werden. Nach Fertigstellung der Verputzarbeiten wird diese durch Abbrechen komplett entfernt.

Die greenteQ Neubaudichtleiste mit Abklebekante ist im Innen- und Außenbereich einsetzbar. Ein besonders geformtes Profil aus Hart-PVC mit einem speziellen doppelseitig klebenden Dichtband (zulässige Dehnung des Dichtbandes > 200%) nimmt die auftretenden Beanspruchungen dauerhaft auf. Störende Putzabriss am Fenster werden verhindert. Zusätzlich gelangen keine Putz- und Mörtelreste in den Ausdehnungsraum hinter dem Fenster.

Die greenteQ Neubaudichtleiste mit Abklebekante erfüllt alle Anforderungen, die nach dem Stand der Technik für die innere und äußere Abdichtung bei der Fenstermontage gelten.

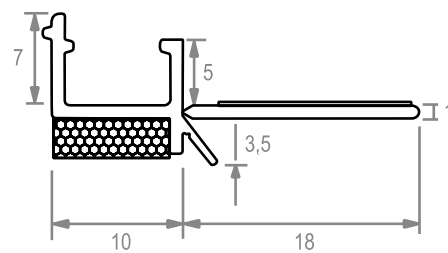
Deckbreite	Ausführung	Länge	Oberfläche	VBH Artikel-Nr.
33 mm	Stab	2,5 m	weiß	1800300030



greenteQ Neubaudichtleiste U mit Abklebekante

Die greenteQ Neubaudichtleiste U mit Abklebekante besitzt eine Abklebekante, jedoch keinen seitlichen Anschlag. Hiermit entfällt das Entfernen des seitlichen Anschlages, wenn er nicht benötigt wird. Weiterhin ermöglicht dies eine variable Positionierung der Dichtleiste, d.h. sie kann am Fensterrahmen weiter nach innen geschoben werden. Die greenteQ Neubaudichtleiste U mit Abklebekante ist im Innen- und Außenbereich einsetzbar. Ein besonders geformtes Profil aus Hart-PVC mit einem speziellen doppelseitig klebenden Dichtband (zulässige Dehnung des Dichtbandes > 200%) nimmt die auftretenden Beanspruchungen dauerhaft auf. Störende Putzabrisse am Fenster werden verhindert. Zusätzlich gelangen keine Putz- und Mörtelreste in den Ausdehnungsraum hinter dem Fenster.

Die greenteQ Neubaudichtleiste U mit Abklebekante erfüllt alle Anforderungen, die nach dem Stand der Technik für die innere und äußere Abdichtung bei der Fenstermontage gelten.

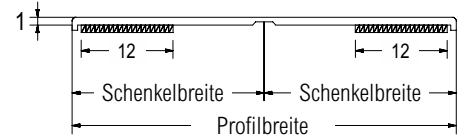


Deckbreite	Ausführung	Länge	Oberfläche	VBH Artikel-Nr.
28 mm	Stab	2,5 m	weiß	1800300032

greenteQ PVC-Klappwinkel mit abgerundeten Ecken und Schaumklebeband

Die greenteQ Klappwinkel PVC aus hochwertigem, UV-beständigem PVC mit Schaumstoffklebeband einsetzbar für den Innen- und Außenbereich.

Der greenteQ Klappwinkel PVC kann in beide Richtungen beliebig gebogen werden. Auf den beiden Klappabschnitten ist ein 12 mm breites und 1 mm starkes Selbstklebeband aufgebracht. Die greenteQ Klappwinkel PVC sind in weiß und auf einer Rolle à 50 mtr lieferbar.



Produktvorteile:

- UV-beständig (lichtecht)
- lagerfähig 2 Jahre, trocken gelagert
- rationell, sauber und verarbeitungsfreundlich
- weniger Verschnitt, da Rollenware
- einfacher Transport, niedriges Lastgewicht

Technische Merkmale:

- Profilstärke: 1,0 mm
- Selbstklebung: Schaumklebeband 12 mm
- Eckenausführung: abgerundet

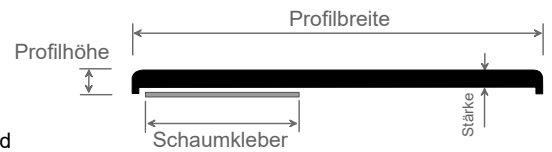
Profilbreite	Schenkelbreite	Profilstärke	Oberfläche	Ausführung	VE	VBH Artikel-Nr.
60 mm	20 / 40 mm	1 mm	Weiß	Rolle	50 m	9999903210
50 mm	25 / 25 mm	1 mm	Weiß	Rolle	50 m	9999903209
60 mm	30 / 30 mm	1 mm	Weiß	Rolle	50 m	9999903231



greenteQ PVC-Flachprofil mit abgerundeten Ecken und Schaumklebeband

Flachprofil aus Kunststoff mit abgerundeten Ecken und Schaumklebeband.

Die greenteQ Flachleisten PVC finden ihren Anwendungsbereich bei Montage von Kunststofffenstern, zur Fugenabdeckung. Sie werden auf Rolle geliefert und können individuell zugeschnitten werden. Das sich auf den greenteQ Flachleisten befindliche 1,0 mm starke PE-Schaumstoffklebeband kann bei glattem PVC Untergrund auch im Außenbereich verwendet werden.



Produktvorteile:

- UV-beständig (lichtecht)
- lagerfähig 2 Jahre, trocken gelagert
- rationell, sauber und verarbeitungsfreundlich
- weniger Verschnitt, da Rollenware
- einfacher Transport, niedriges Lastengewicht

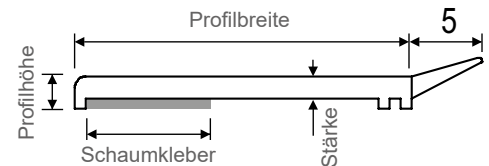


Profilbreite	Profilhöhe	Profilstärke	Schaumkleber	Oberfläche	Ausführung	VE	VBH Artikel-Nr.
20,0 mm	2,5 mm	1,5 mm	9,0 mm	weiß	Rolle	50 m	1800300021
30,0 mm	2,5 mm	1,5 mm	9,0 mm	weiß	Rolle	50 m	1800300022
40,0 mm	2,5 mm	1,5 mm	12,0 mm	weiß	Rolle	50 m	1800300023
50,0 mm	2,5 mm	1,5 mm	12,0 mm	weiß	Rolle	50 m	1800300024
60,0 mm	2,5 mm	1,5 mm	12,0 mm	weiß	Rolle	50 m	1800300025
70,0 mm	2,5 mm	1,5 mm	12,0 mm	weiß	Rolle	150 m	1800300026

greenteQ PVC-Flachleiste mit abgerundeten Ecken, Schaumklebeband und Weichlippe

Die greenteQ Flachleisten PVC finden ihren Anwendungsbereich bei Montage von Kunststofffenstern, zur Fugenabdeckung. Sie werden auf Rolle geliefert und können individuell zugeschnitten werden. Das sich auf den greenteQ Flachleisten PVC befindliche 1,0 mm starke PE-Schaumstoffklebeband kann bei glattem PVC Untergrund auch im Außenbereich verwendet werden.

Die greenteQ Flachleisten PVC sind auch am Ende mit einer Weichlippe lieferbar, die nach dem Aufkleben das Klebeband vollkommen verdeckt, d. h. die Leiste schließt am Ende ohne Schattenfuge mit dem Profil ab.



Produktvorteile:

- UV-beständig (lichtecht)
- lagerfähig 2 Jahre, trocken gelagert
- rationell, sauber und verarbeitungsfreundlich
- weniger Verschnitt, da Rollenware
- einfacher Transport, niedriges Lastengewicht
- schimmelpilzresistent durch Weichlippe

Profilbreite	Profilhöhe	Profilstärke	Schaumkleber	Oberfläche	Ausführung	VE	VBH Artikel-Nr.
15 mm	2,0 mm	1,0 mm	12 mm	weiß	Rolle	50 m	9999903203
	2,5 mm	1,5 mm	12 mm	weiß	Rolle	50 m	9999903155
25 mm	2,0 mm	1,0 mm	12 mm	weiß	Rolle	50 m	9999903205
	2,5 mm	1,5 mm	12 mm	weiß	Rolle	50 m	9999903157
35 mm	2,0 mm	1,0 mm	12 mm	weiß	Rolle	50 m	9999903206
	2,5 mm	1,5 mm	15 mm	weiß	Rolle	50 m	9999903158
45 mm	2,0 mm	1,0 mm	15 mm	weiß	Rolle	50 m	9999903207
	2,5 mm	1,5 mm	19 mm	weiß	Rolle	50 m	9999903160
55 mm	2,0 mm	1,0 mm	19 mm	weiß	Rolle	50 m	9999903208
	2,5 mm	1,5 mm	19 mm	weiß	Rolle	50 m	9999903201
65 mm	2,5 mm	1,5 mm	25 mm	weiß	Rolle	50 m	9999903202



Fenstermontagekoffer

67 TEILE IN DER L-BOXX

Der greenteQ Fenster-Montagekoffer in der L-BOXX ist speziell für den Einsatz von geprüften Befestigern wie z.B. greenteQ Rahmenschrauben konzipiert. Ebenfalls ist er eine hervorragende Lösung im Zusammenspiel mit dem greenteQ System Klima Konform sowie greenteQ Fix Dynamics. Die L-BOXX ermöglicht ein einzigartiges Mobilitätssystem. Der Inhalt ist in der robusten Box stets ordentlich und übersichtlich aufbewahrt. Durch die patentierte Klickverbindung ist der Verbund mit anderen L-Boxxen spielend einfach und kraft- und zeitsparend möglich.

Der greenteQ Fenstermontagekoffer in der L-BOXX bietet das gesamte Spektrum, das zum Einbau von Fenstern und Türen benötigt wird. Das System ist kompatibel mit allen handelsüblichen L-BOXX Systemen und bietet damit ein Maximum an Mobilität.

Der Fenstermontagekoffer beinhaltet alle benötigten Bohrer und Bits für alle gängigen Untergründe. Darüberhinaus sind extralange Bits und Bithalter erhalten die es ermöglichen auch weiter entfernete Stellen mühelos zu erreichen.

In der übersichtlichen Anleitung im Deckelposter sind alle wichtigen Informationen zum Bohrdurchmesser, Verankerungstiefe und Abständen in der Fenstermontage enthalten.

greenteQ Fenster-Montagekoffer VBH 2172756164

Inhalt des Fenstermontagekoffers		
2172726373	greenteQ MultiCon Mehrzweckbohrer, kugelgestrahlt 5x180x250	3 Stück
2172756149	greenteQ MultiCon Mehrzweckbohrer, kugelgestrahlt 5x300x350	3 Stück
2172726374	greenteQ SDS Plus Hammerbohrer 2S 6x200x260	5 Stück
2172726375	greenteQ SDS Plus Hammerbohrer 4S 6x200x260	5 Stück
2172756150	greenteQ SDS Plus Hammerbohrer 2S 6x250x310	5 Stück
2172756151	greenteQ SDS Plus Hammerbohrer 4S 6x250x310	5 Stück
2172756153	greenteQ Spiralbohrer extra lang HSS-Co DIN1869 6,0x180x260	3 Stück
2172756154	greenteQ Holz-Spiralbohrer extra lang 6,0x200x250	3 Stück
2172716365	greenteQ Magnethalter 60mm	1 Stück
2172756156	greenteQ Magnethalter 142mm	1 Stück
2172756157	greenteQ Magnethalter 305mm mit Quick Lock	1 Stück
2172716349	greenteQ Bit 25mm - Torx T30	20 Stück
2172716363	greenteQ Bit 50mm - Torx T30	10 Stück
2172756158	greenteQ Bit 150mm - Torx T30	1 Stück
2172756159	greenteQ Bit 300mm - Torx T30	1 Stück

Erst planen - dann montieren!

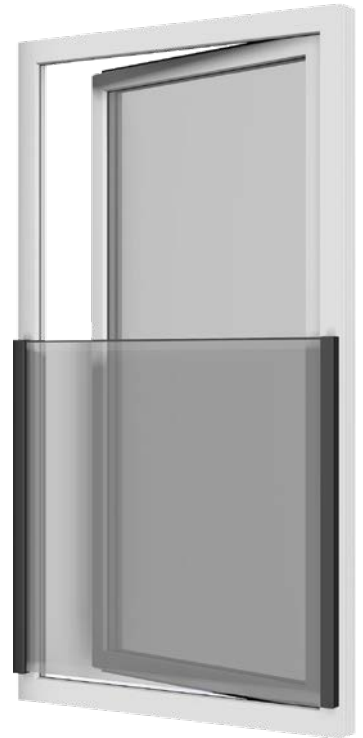
Die Erfahrung der letzten Jahre zeigt immer mehr, dass eine „übliche, fachlich orientierte“ Montage bei absturzsichernden Montagen nicht mehr ausreicht. Zu Elementen, die absturzsichernde Funktionen erfüllen müssen, werden im Nachhinein von der Bauaufsicht immer mehr Nachweise verlangt. Damit rückt eine Montageplanung vor der Montage immer mehr in den Vordergrund.

Daher bietet VBH zu absturzsichernden Elementen und generell zu Elementen den ergänzenden Service einer Statik zu Ihrem tatsächlichen Anwendungsfall/Bauvorhaben an. Diese kann dann auch zur vorhabenbezogenen Bauartengenehmigung (vBG) herangezogen werden.

Absturzsichernde Befestigungen von Bauelementen werden häufig mit der maximaler Bruchlast 2,8 kN je Befestigungspunkt nach ETB-Richtlinie angegeben, belegt und zur Verfügung gestellt. Wichtig sind aber dazu die Bemessungswerte für eine Statik mit Bezug zur konkreten Bausituation eines konkreten Bauvorhabens. Diese Werte sind die Grundlage zu einer prüffähigen Statik!

Bitte sprechen Sie uns unter der kostenlosen Hotline 0800-5566321 oder per Email ce-fix@vbh.de an.

Hinweise: Die Statik erfolgt sorgfältig und gewissenhaft nach den vom Hersteller zur Verfügung gestellten Informationen nach Beauftragung. Der Nutzer ist verpflichtet, das Ergebnis - insbesondere in Bezug auf den konkreten Einzelfall - zu überprüfen. Es erfolgt von unserer Seite aus keine Überprüfung der zur Verfügung gestellten Unterlagen, Eingaben und vertraglichen Konstellationen zum Bauvorhaben. Wir schließen insofern eine Haftung für die Berechnungen und etwaige Ansprüche im Zusammenhang mit den Berechnungen, Unterlagen, Eingabedaten aus. Der Haftungsausschluss gilt nicht in Fällen des Vorsatzes oder der groben Fahrlässigkeit, bei einer Verletzung von sog. Kardinalspflichten, für die Haftung bei schuldhafter Verletzung des Lebens, des Körpers oder der Gesundheit und auch nicht für die zwingende Haftung nach dem Produkthaftungsgesetz.



Bevorzugte Einsatzmöglichkeiten für Fix Dynamics Z

greenteQ Fix Dynamics wird bevorzugt immer dann eingesetzt, wenn eine Rahmenmontage als Durchsteckmontage nicht möglich ist (z.B. bei zu geringen Randabständen). Durch seine spezielle Z-Form liegt er besser am Wandbildner an, nachfolgende Arbeiten (wie z.B. verputzen) werden dadurch auf ein Minimum reduziert. Zudem macht die Z-Form den greenteQ Fix Dynamics einbausicher, denn eine Verwechslung beim Einbau ist ausgeschlossen.

Aber natürlich auch in allen anderen Anwendungsfällen kann mit greenteQ Fix Dynamics eine absturzsichernde Befestigung hergestellt werden - einfach und schnell - und dadurch wirtschaftlicher als vergleichbare Produkte. Ein Vergleich lohnt sich!

Zudem kann mit dem greenteQ Fix Dynamics wahlweise eine sichtbare oder eine verdeckte Montage durchgeführt werden. **Die sichtbare Montage** (Schraubköpfe sind innen am Blendrahmenfalz sichtbar) wird dann vorgenommen, wenn die Schraublöcher bereits im Werk vorgebohrt werden können, wenn es einer höheren Kräfteinleitung in den Wandbildner bedarf, oder wenn es sich um eine nachträgliche Montage direkt vor Ort handelt. **Die verdeckte Montage** wird dann bevorzugt, wenn die Schraubköpfe innen am Blendrahmenfalz nicht sichtbar sein sollen oder bei Festverglasungen. Grundsätzlich ist die verdeckte Montage wirtschaftlicher, da kürzere Schrauben erforderlich sind und einfacher montiert werden kann.

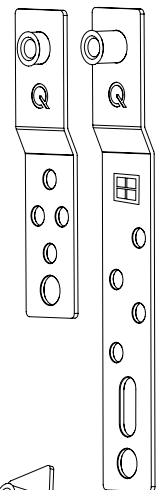
greenteQ Fix Dynamics gibt es in grundsätzlich in 2 verschiedenen Ausführungen, jeweils mit 7, 17 und 21 mm Hülse, je nach Fugenbreite (Abstand Wandbildner zu Blendrahmen). Dazu abhängig vom Wandbildner jeweils eine kurze und eine lange Version des Fix Dynamics.

Ausführung 1: normale gerade Variante

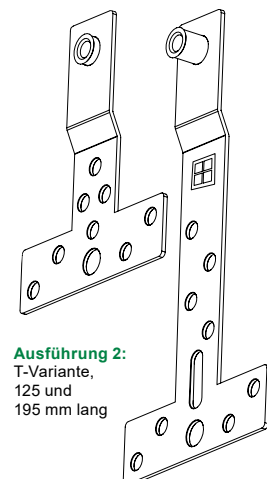
Wird dann eingesetzt, wenn zwei Schrauben in einer Ebene zur Kräfteinleitung statisch reichen, z.B. bei „festeren“ Wandbildner wie Beton und Kalksandstein (siehe Prüftabelle bei den jeweiligen Einbausituationen). Je nach Wandbildner sind unterschiedliche Mindest-Randabstände einzuhalten - daraus ergibt sich dann die Antwort, ob die kurze Version (125 mm) oder die lange Version (195 mm) des Fix Dynamics einzusetzen ist (siehe Prüftabelle bei den jeweiligen Einbausituationen).

Ausführung 2: T-Variante

Wird dann eingesetzt, wenn zwei und mehr Schrauben in zwei Ebenen zur Kräfteinleitung statisch erforderlich werden, z.B. bei „schwächeren“ Wandbildner wie Hohllochziegel oder Porenbeton (siehe Prüftabelle bei den jeweiligen Einbausituationen). Je nach Wandbildner sind unterschiedliche Mindest-Randabstände einzuhalten - daraus ergibt sich dann die Antwort, ob die kurze Version (125 mm) oder die lange Version (195 mm) des Fix Dynamics einzusetzen ist (siehe Prüftabelle bei den jeweiligen Einbausituationen).



Ausführung 1:
normale gerade
Variante, 125 und
195 mm lang



Ausführung 2:
T-Variante,
125 und
195 mm lang



Montagevideo

greenteQ Fix-Dynamics Z mit verdeckter Befestigung

Das greenteQ Fix-Dynamics Befestigungssystem wurde für die sichere Befestigung von absturzsichernden und/oder einbruchhemmenden Fenster- und Türelementkonstruktionen konzipiert.

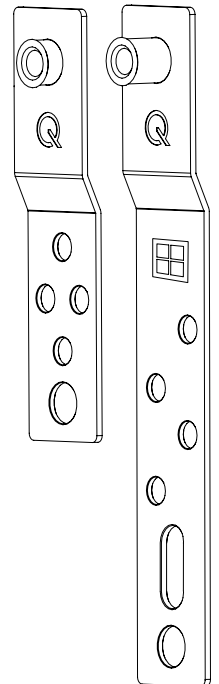
Das greenteQ Fix-Dynamics Befestigungssystem wurde für den Einsatz bei allen gängigen Wandbildner, allen gängigen Fenstersystemen, allen Montagearten und Fensterpositionen entwickelt.

greenteQ Fix-Dynamics steht für ein dynamisches Befestigungsmittel, es verfügt über eine bewegliche Buchse (dreh- und schiebbar), geführt in einer Metalllasche.

Das greenteQ Fix-Dynamics Befestigungssystem nimmt die Belastungskräfte an Fensterelementkonstruktionen sicher und spannungsfrei auf. Die Buchse wird fensterseitig mit der greenteQ Systemschraube FK 7,5 x 42mm (PVC) oder 7,5 x 62 (Holz) fixiert.

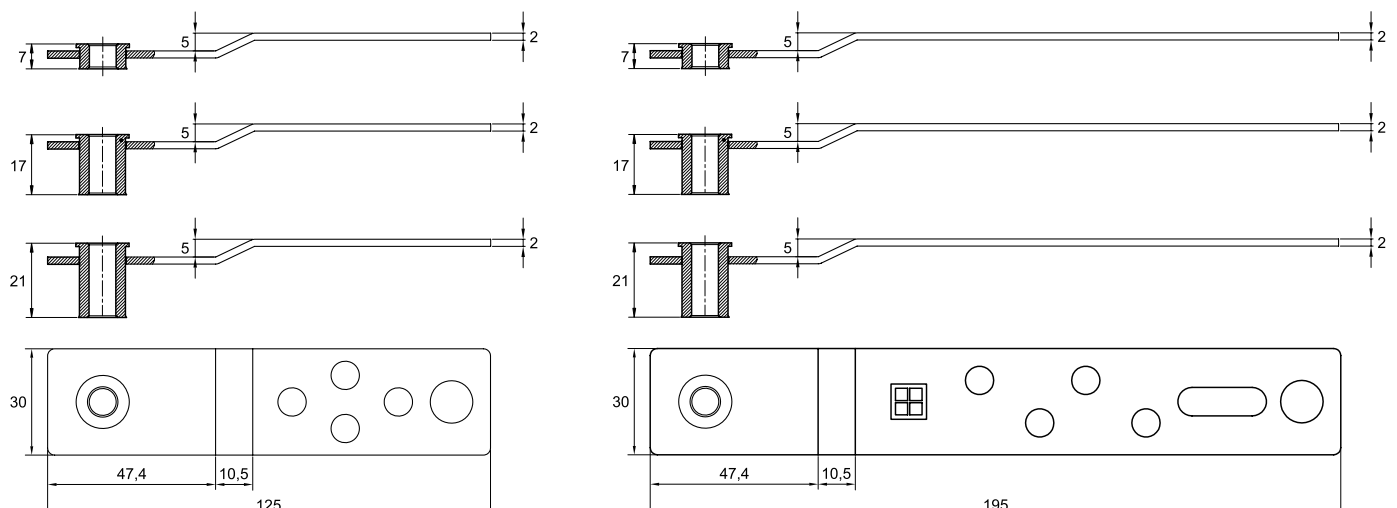
Die Metalllasche wird auf der gegenüberliegenden Seite mittels zwei sytemzugehörigen greenteQ Systemschrauben FK 7,5 x L, am jeweiligen Mauerwerk verschraubt.

Die verdeckte Montage wird dann bevorzugt, wenn die Schraubköpfe innen am Blendrahmenfalz nicht sichtbar sein sollen oder bei Festverglasungen. Grundsätzlich ist die verdeckte Montage wirtschaftlicher, da kürzere Schrauben erforderlich sind und einfacher montiert werden kann.



Länge	Buchse	VBH Artikel-Nr.
125 mm	7 mm	2172762390
	17 mm	2172762391
	21 mm	2172762392

Länge	Buchse	VBH Artikel-Nr.
195 mm	7 mm	2172762393
	17 mm	2172762395
	21 mm	2172762406





Montageanleitung greenteQ Fix-Dynamics Z mit verdeckter Befestigung



01

Vorbereitung der Bauelemente

Seitliche Bohrung (\varnothing 5,0 mm) für eine greenteQ Systemschraube FK 7,5 mm in den Blendrahmenrücken (nicht die Rahmenlichte durchbohren - bei PVC die Bohrung in eine Stahlwandung setzen).



02

Befestigung am Bauelement

Befestigung des Fix Dynamics im Blendrahmenrücken mittels greenteQ Systemschraube FK 7,5 x Länge. Die bewegliche Hülse des Fix Dynamics muss am Blendrahmenrücken fest anliegen.



03

Ausrichtung Fix-Dynamics

Bei der waagerechten Ausrichtung ist darauf zu achten, dass sich der Fix Dynamics an den Wandbildner anschmiegt. Dabei zeigt die Q-Prägung zur Fensterseite.



04

Befestigung in Wandbildner

Bohrung für die Aufnahme der greenteQ Systemschraube. Der Bohrdurchmesser ist abhängig vom Wandbildner - Bohrtiefe siehe Verarbeitungshinweis.



05

Befestigung greenteQ Fix-Dynamics

Befestigung mittels greenteQ Systemschraube FK 7,5 mm x Länge in den jeweiligen Wandbildner.



greenteQ MONTAGE UND BEFESTIGUNGSTECHNIK

Absturzsichernde Montage

greenteQ Fix-Dynamics Z für sichtbare Befestigung

Das greenteQ Fix-Dynamics Befestigungssystem wurde für die sichere Befestigung von absturzsichernden und/oder einbruchhemmenden Fenster- und Türelementkonstruktionen konzipiert.

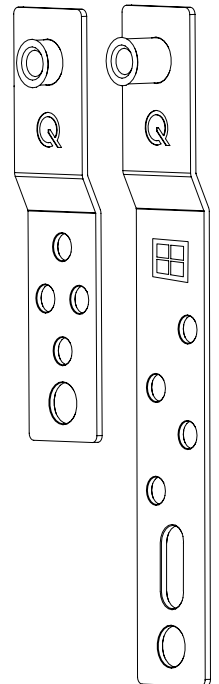
Das greenteQ Fix-Dynamics Befestigungssystem wurde für den Einsatz bei allen gängigen Wandbildner, allen gängigen Fenstersystemen, allen Montagearten und Fensterpositionen entwickelt.

greenteQ Fix-Dynamics steht für ein dynamisches Befestigungsmittel, es verfügt über eine bewegliche Buchse (dreh- und schiebbar), geführt in einer Metalllasche.

Das greenteQ Fix-Dynamics Befestigungssystem nimmt die Belastungskräfte an Fensterelementkonstruktionen sicher und spannungsfrei auf.

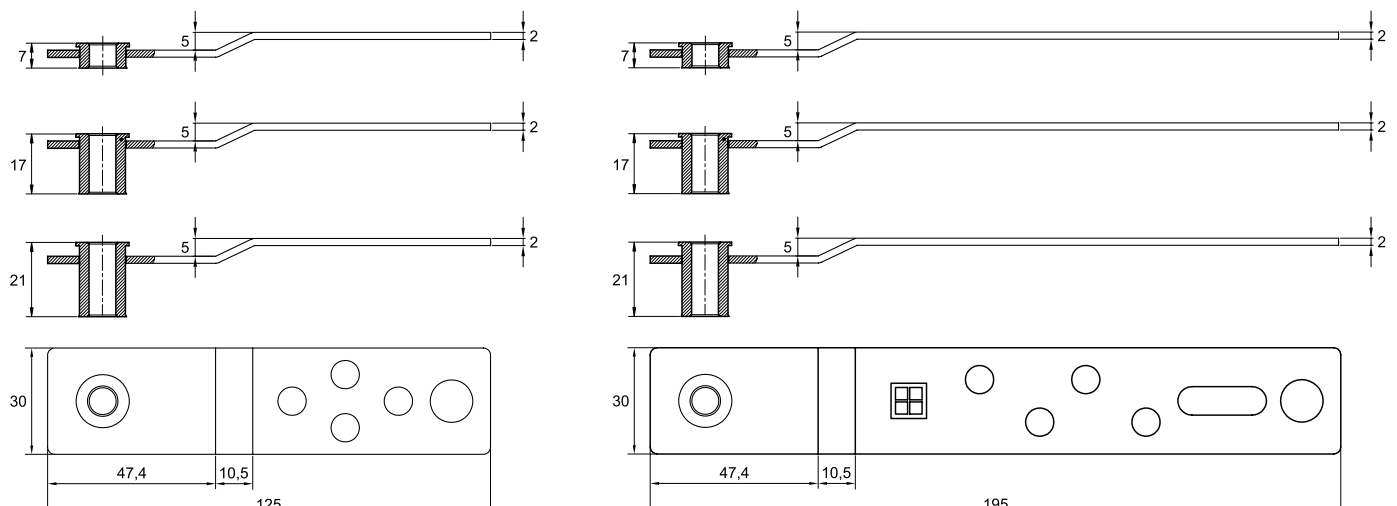
Die Befestigung des Fix Dynamics erfolgt durch den Blendrahmen mittels greenteQ Systemschraube FK 7,5 x Länge in den Wandbildner. Die bewegliche Hülse des Fix Dynamics muss am Blendrahmenrücken fest anliegen.

Die sichtbare Montage wird dann vorgenommen, wenn die Schraublöcher bereits im Werk vorgebohrt werden können, wenn es einer höheren Krafterleitung in den Wandbildner bedarf, oder wenn es sich um eine nachträgliche Montage direkt vor Ort handelt. Die Schraubenköpfe sind Innen am Blendrahmen sichtbar.



Länge	Buchse	VBH Artikel-Nr.
125 mm	7 mm	2172762390
	17 mm	2172762391
	21 mm	2172762392

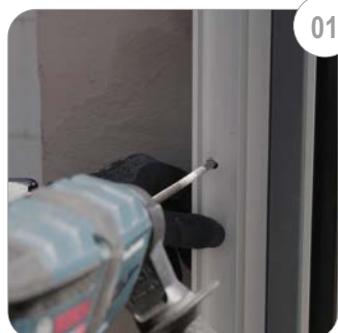
Länge	Buchse	VBH Artikel-Nr.
195 mm	7 mm	2172762393
	17 mm	2172762395
	21 mm	2172762406



greenteQ MONTAGE UND BEFESTIGUNGSTECHNIK

Absturzsichernde Montage

Montageanleitung greenteQ Fix-Dynamics Z mit sichtbarer Befestigung



01

Vorbereitung Bauelement und Wandbildner

Standardbohrung (\varnothing 6,5 mm) für eine greenteQ Systemschraube FK 7,5 mm x Länge in den Blendrahmen (bei PVC die Bohrung in eine Stahlwandung setzen) und in den Wandbildner - Bohrtiefe siehe Verarbeitungshinweis.



02

Ausrichtung Fix-Dynamics

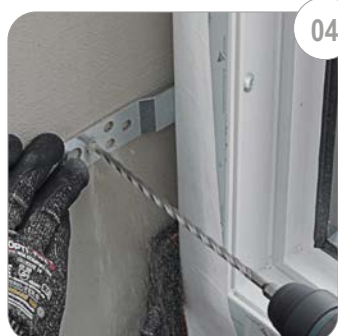
Bei der waagerechten Ausrichtung ist darauf zu achten, dass sich der Fix Dynamics an den Wandbildner anschmiegt. Dabei zeigt die Q-Prägung zur Fensterseite. Die Hülse des Fix Dynamics passend zur vorherigen Standardbohrung positionieren.



03

Befestigung am Bauelement

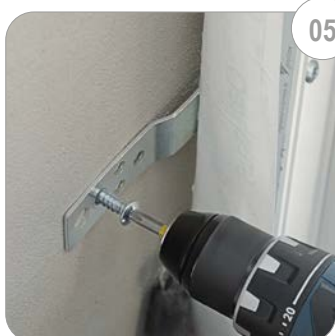
Befestigung des Fix Dynamics im Blendrahmen mittels greenteQ Systemschraube FK 7,5 x Länge. Die bewegliche Hülse des Fix Dynamics muss am Blendrahmenrücken fest anliegen.



04

Vorbereitung Wandbildner

Bohrung für die Aufnahme der greenteQ Systemschraube FK 7,5 mm x Länge in den jeweiligen Wandbildner. Bohrtiefe siehe Verarbeitungshinweis.



05

Befestigung greenteQ Fix-Dynamics

Befestigung mittels greenteQ Systemschraube FK 7,5 mm x Länge in den jeweiligen Wandbildner.



Absturzsichernde Montage

greenteQ Fix-Dynamics Z-T für verdeckte Befestigung

Das greenteQ Fix-Dynamics Befestigungssystem wurde für die sichere Befestigung von absturzsichernden und/oder einbruchhemmenden Fenster- und Türelementkonstruktionen konzipiert.

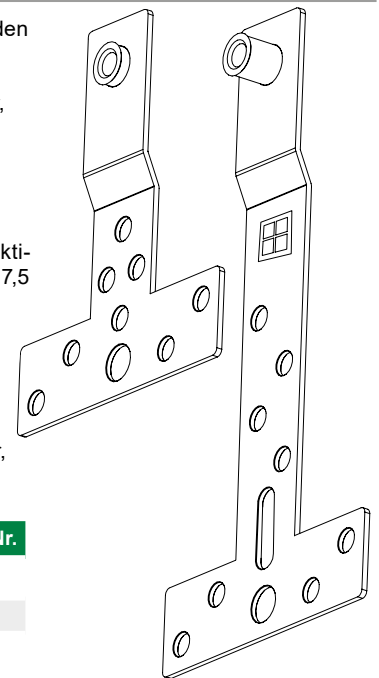
Das greenteQ Fix-Dynamics Befestigungssystem wurde für den Einsatz bei allen gängigen Wandbildner, allen gängigen Fenstersystemen, allen Montagearten und Fensterpositionen entwickelt.

greenteQ Fix-Dynamics steht für ein dynamisches Befestigungsmittel, es verfügt über eine bewegliche Buchse (dreh- und schiebbar), geführt in einer Metalllasche.

Das greenteQ Fix-Dynamics Befestigungssystem nimmt die Belastungskräfte an Fensterelementkonstruktionen sicher und spannungsfrei auf. Die Buchse wird fensterseitig mit der greenteQ Systemschraube FK 7,5 x 42mm (PVC) oder 7,5 x 62 (Holz) fixiert.

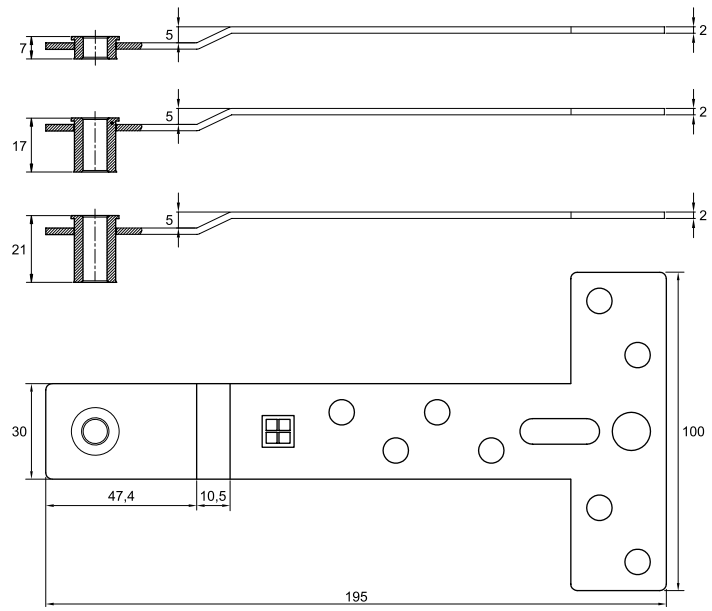
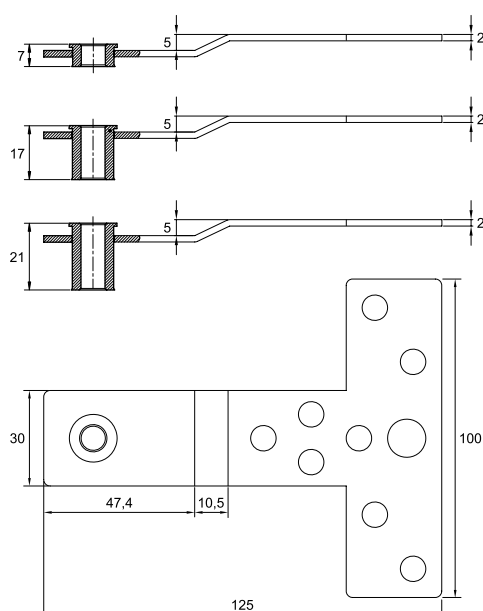
Die Metalllasche wird auf der gegenüberliegenden Seite mittels zwei sytemzugehörigen greenteQ Systemschrauben FK 7,5 x L, am jeweiligen Mauerwerk verschraubt.

Die verdeckte Montage wird dann bevorzugt, wenn die Schraubköpfe innen am Blendrahmenfalz nicht sichtbar sein sollen oder bei Festverglasungen. Grundsätzlich ist die verdeckte Montage wirtschaftlicher, da kürzere Schrauben erforderlich sind und einfacher montiert werden kann.



Länge	Buchse	VBH Artikel-Nr.
125 mm	7 mm	2172762407
	17 mm	2172762408
	21 mm	2172762409

Länge	Buchse	VBH Artikel-Nr.
195 mm	7 mm	2172762410
	17 mm	2172762411
	21 mm	2172762412



greenteQ MONTAGE UND BEFESTIGUNGSTECHNIK

Absturzsichernde Montage

Montageanleitung greenteQ Fix-Dynamics Z-T mit verdeckter Befestigung



01

Vorbereitung der Bauelemente
Seitliche Bohrung (Ø 5,0 mm) für eine greenteQ Systemschraube FK 7,5 mm in den Blendrahmenrücken (nicht die Rahmenlichte durchbohren - bei PVC die Bohrung in eine Stahlwandung setzen).



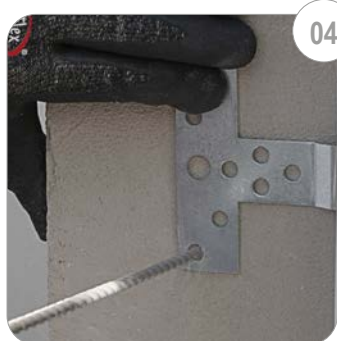
02

Befestigung am Bauelement
Befestigung des Fix Dynamics im Blendrahmenrücken mittels greenteQ Systemschraube FK 7,5 x Länge. Die bewegliche Hülse des Fix Dynamics muss am Blendrahmenrücken fest anliegen.



03

Ausrichtung Fix-Dynamics
Bei der Ausrichtung ist darauf zu achten, dass sich der Fix Dynamics an den Wandbildner anschmiegt. Dabei zeigt die Q-Prägung zur Fensterseite.



04

Befestigung in Wandbildner
Bohrung für die Aufnahme der greenteQ Systemschraube. Der Bohrdurchmesser ist abhängig vom Wandbildner - Bohrtiefe siehe Verarbeitungshinweis.



05

Befestigung greenteQ Fix-Dynamics
Befestigung mittels greenteQ Systemschraube FK 7,5 mm x Länge in den jeweiligen Wandbildner.



Absturzsichernde Montage

greenteQ Fix-Dynamics Z-T für sichtbare Befestigung

Das greenteQ Fix-Dynamics Befestigungssystem wurde für die sichere Befestigung von absturzsichernden und/ oder einbruchhemmenden Fenster- und Türelementkonstruktionen konzipiert.

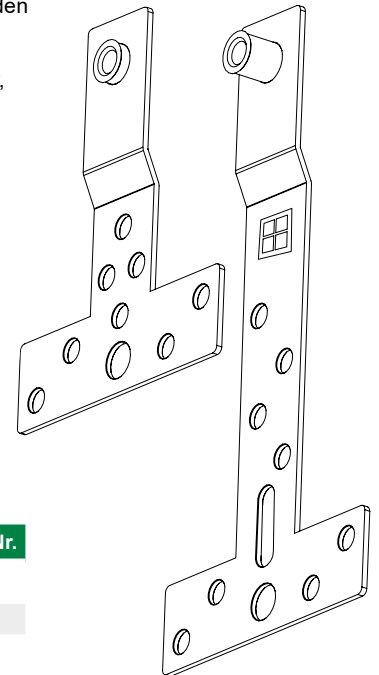
Das greenteQ Fix-Dynamics Befestigungssystem wurde für den Einsatz bei allen gängigen Wandbildner, allen gängigen Fenstersystemen, allen Montagearten und Fensterpositionen entwickelt.

greenteQ Fix-Dynamics steht für ein dynamisches Befestigungsmittel, es verfügt über eine bewegliche Buchse (dreh- und schiebbar), geführt in einer Metalllasche.

Das greenteQ Fix-Dynamics Befestigungssystem nimmt die Belastungskräfte an Fensterelementkonstruktionen sicher und spannungsfrei auf.

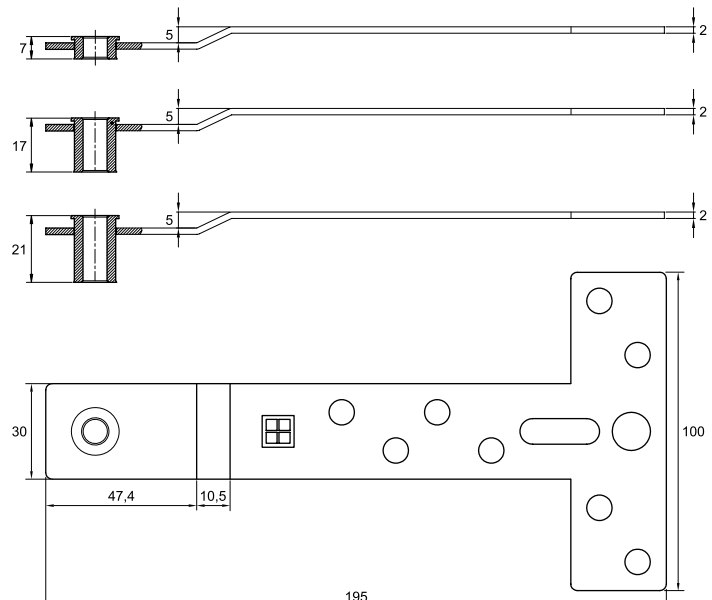
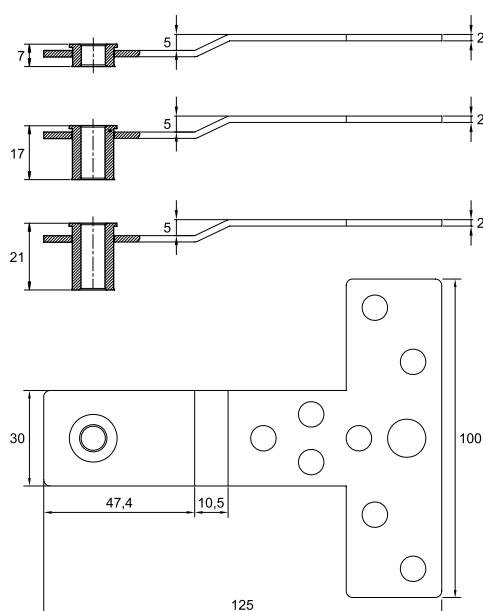
Die Befestigung des Fix Dynamics erfolgt durch den Blendrahmen mittels greenteQ Systemschraube FK 7,5 x Länge in den Wandbildner. Die bewegliche Hülse des Fix Dynamics muss am Blendrahmenrücken fest anliegen

Die sichtbare Montage wird dann vorgenommen, wenn die Schraublöcher bereits im Werk vorgebohrt werden können, wenn es einer höheren Kräfteinleitung in den Wandbildner bedarf, oder wenn es sich um eine nachträgliche Montage direkt vor Ort handelt. Die Schraubenköpfe sind Innen am Blendrahmen sichtbar.



Länge	Buchse	VBH Artikel-Nr.
125 mm	7 mm	2172762407
	17 mm	2172762408
	21 mm	2172762409

Länge	Buchse	VBH Artikel-Nr.
195 mm	7 mm	2172762410
	17 mm	2172762411
	21 mm	2172762412



greenteQ MONTAGE UND BEFESTIGUNGSTECHNIK

Absturzsichernde Montage

Montageanleitung greenteQ Fix-Dynamics Z-T mit sichtbarer Befestigung



Vorbereitung Bauelement und Wandbildner

Standardbohrung (\varnothing 6,5 mm) für eine greenteQ Systemschraube FK 7,5 mm x Länge in den Blendrahmen (bei PVC die Bohrung in eine Stahlwandung setzen) und in den Wandbildner - Bohrtiefe siehe Verarbeitungshinweis.



Ausrichtung Fix-Dynamics

Bei der waagerechten Ausrichtung ist darauf zu achten, dass sich der Fix Dynamics an den Wandbildner anschmiegt. Dabei zeigt die Q-Prägung zur Fensterseite. Die Hülse des Fix Dynamics passend zur vorherigen Standardbohrung positionieren.



Befestigung am Bauelement

Befestigung des Fix Dynamics im Blendrahmen mittels greenteQ Systemschraube FK 7,5 x Länge. Die bewegliche Hülse des Fix Dynamics muss am Blendrahmenrücken fest anliegen.



Vorbereitung Wandbildner

Bohrung für die Aufnahme der greenteQ Systemschraube FK 7,5 mm x Länge in den jeweiligen Wandbildner. Bohrtiefe siehe Verarbeitungshinweis.



Befestigung greenteQ Fix-Dynamics

Befestigung mittels greenteQ Systemschraube FK 7,5 mm x Länge in den jeweiligen Wandbildner.



greenteQ KLIMA KONFORM SYSTEM 2.0 ZM - Dämmebene frei zugänglich

Das greenteQ KLIMA KONFORM SYSTEM 2.0 ZM (zweischaliges Mauerwerk) wurde konzipiert für die Montage von Fenstern und Türen in der Dämmebene **von zweischaligen Wandsystemen und hinterlüfteten Fassaden**.

Als besondere Eigenschaft bietet dieses System die Möglichkeit, **sehr große Auskragungen der Fensterposition, ausserhalb der tragenden Wandkonstruktion, zu realisieren**. Die, am Baukörper montierten greenteQ KLIMA KONFORM 2.0 Profile, bilden eine umlaufende, hoch wärmedämmende Zarge. Das verbessert die wärmetechnische Gesamtleistung des montierten Fensters – auch bei großen Dämmstärken der Fassade. Die Montage der Fenster im greenteQ KLIMA KONFORM SYSTEM 2.0 ZM erfolgt mit systemzugehörigen greenteQ Fensterrahmenschrauben.

Die Abdichtung der Anschlussfugen dieses Systems ist variabel, lässt sich an die vorhandene Bausituation und Anforderung anpassen. Das greenteQ KLIMA KONFORM SYSTEM 2.0 ZM kann die anfallenden Kräfte aus der Fensterkonstruktion sowie Wind- und Nutzlasten sicher in den tragenden Baukörper ableiten. Dafür werden die Profile mit dem Baugrund verklebt und mechanisch fixiert. Um die hohen Biegemomente aus den großen Auskragungen aufzunehmen, werden Stützen aus den greenteQ KLIMA KONFORM 2.0 Profilen unter die waagerechte Basis montiert und mit greenteQ Systemschrauben 7,5 x 212 mm verschraubt. Gleiches gilt für die aus den greenteQ KLIMA KONFORM 2.0 gebildeten Ecken. Zum Nachweis der Systemsicherheit liegen Prüfberichte, z.B. vom ift Rosenheim, vor.

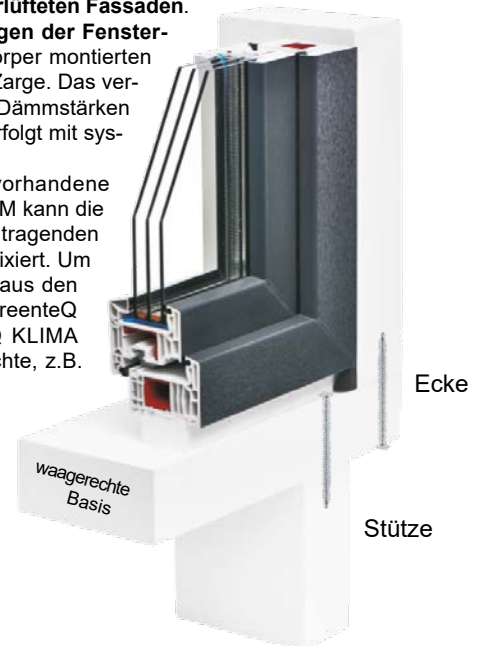
Das greenteQ KLIMA KONFORM 2.0 SYSTEM ZM ist unter Berücksichtigung des nachhaltigen Bauens entwickelt worden und ermöglicht einen späteren Fenstertausch mit geringem Zerstörungspotential.

Systemvorteile:

- Mögliche Auskragung der Schraubachse im Blendrahmen: bis 140 mm
- Wärmebrückenfreie Montage in der Dämmebene bei großen Auskragungen
- Systemsichere Lasteinleitung in den tragenden Baukörper, Bauteilgeprüftes System
- Geringes Eigengewicht der Systemkomponenten
- Kein Vorbohren nötig, Konfektionierung der Profile vor Ort ohne Spezialwerkzeug
- Vielfalt der Abdichtungsvarianten, Reversible Fenstermontage

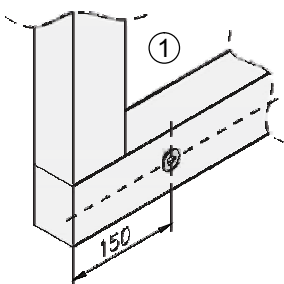
Technische Daten:

• Druckspannung bei 10,0% Stauchung $f_c(\epsilon=10,0\%)$:	EN 826	1,65 N/mm ²
• Druckspannung bei 2,0% Stauchung $f_c(\epsilon=2,0\%)$:	EN 826	1,10 N/mm ²
• Elastizitätsmodul im linear-elastischen Bereich E-Module:		55,0 N/mm ²
• Empfohlene zulässige Spannung (unter Gebrauchslast) σ_{zul} :		0,78 N/mm ²
• Nennwert der Wärmeleitfähigkeit λ :	EN 12667	0,0405W/mk
• Max. Wasseraufnahmefähigkeit (bei vollständigem Eintauchen) max. H ₂ O Absorption:	EN 12087	5-10 Vol% WL (T)10
• Baustoffverhalten im Brandfall:	DIN 4102-2	B1 (schwer entflammbar)
• Bruchdehnung (max. Stauchung im Bruchzustand):		> 10%
• Endkriechmaß (max. zu erwartende Langzeitverformung unter Gebrauchslast):		< 3%
• U-Wert:		0,666 W/(m ² K)
• Wasserdampfdiffusionswiderstandszahl:	EN 12086-1	~25 μ
• Temperaturexpansionskoeffizient (bei 20°C):		5-10*10 ⁻⁵ (1/K)
• Dimensionsänderung nach 24 h Wasserlagerung:		ca. 0,5%



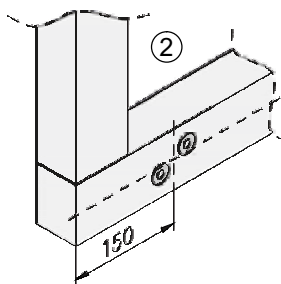
Ausführung 1

Elementgewicht < 96 kg
Kraft je Befestigungspunkt < 0,47 kN



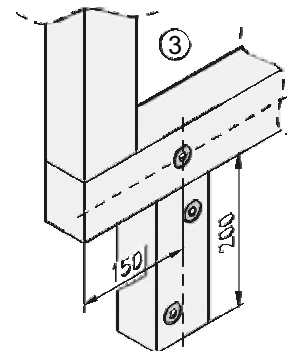
Ausführung 2

1 zusätzlicher Befestigungspunkt
Elementgewicht < 192 kg
Kraft je Befestigungspunkt < 0,94 kN



Ausführung 3

2 zusätzliche Befestigungspunkte
Elementgewicht < 288 kg
Kraft je Befestigungspunkt < 1,41 kN



Ab einer Ausladung des greenteQ Klima Konform 2.0 Profils > 100 mm (System ZM) muss die Konsole (Ausführung 3) gesetzt werden.

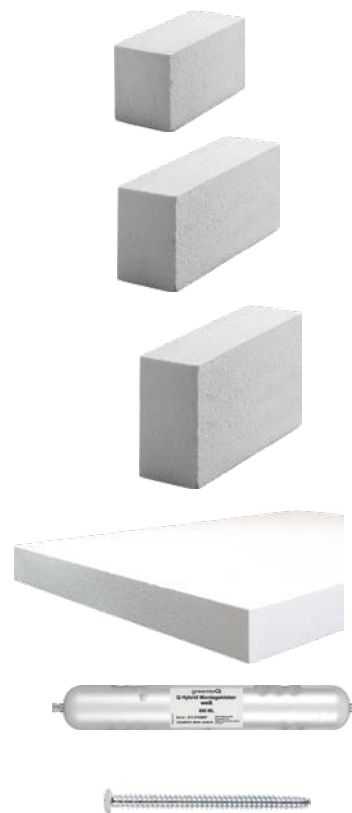
Die individuellen Auflagekräfte an den Befestigungspunkten können z.B. mit dem ift Befestigungsplaner <http://www.befestigungsplaner.de> ermittelt werden

greenteQ MONTAGE UND BEFESTIGUNGSTECHNIK

Montage in der Dämmebene

greenteQ KLIMA KONFORM SYSTEM 2.0 ZM - Dämmebene frei zugänglich

Bezeichnung	VBH Artikel-Nr.
mögliche Auskrägung der Schraubachse im Blendrahmen = bis 60 mm	
greenteQ Klima Konform 2.0 Profil BS unten 80 x 90 x 2250 mm	2172744106
mögliche Auskrägung der Schraubachse im Blendrahmen = bis 100 mm	
greenteQ Klima Konform 2.0 Profil ZM 120 x 80 x 2250 mm	2172744107
mögliche Auskrägung der Schraubachse im Blendrahmen = bis 140 mm	
greenteQ Klima Konform 2.0 Profil ZM 160 x 80 x 2250 mm	2172744108
mögliche Auskrägung der Schraubachse im Blendrahmen = bis 160 mm	
greenteQ Klima Konform 2.0 Profil ZM 180 x 80 x 2250 mm	2172760350
mögliche Auskrägung der Schraubachse im Blendrahmen = bis 180 mm	
greenteQ Klima Konform 2.0 Profil ZM 200 x 80 x 2250 mm	2172760351
greenteQ Klima Konform Platten für den individuellen Zuschnitt	
greenteQ Klima Konform 2.0 Platte 60 x 760 x 2250 mm	2172771172
greenteQ Klima Konform 2.0 Platte 80 x 760 x 2250 mm	2172771176
Befestigung am Baukörper	
greenteQ Hybrid Montagekleber weiß 600 ml 	2172748857
Gegenseitige Verschraubung der Profile: Ecke und Stütze	
Systemschraube T30 7,5 x 212 mm Flachkopf verzinkt	2172684275



Bezeichnung	VBH Artikel-Nr.
mechanische Befestigung am Baukörper	
Beton / Stütz-Ziegel	
Systemschraube T30 7,5x132 mm Flachkopf verzinkt (80 mm Profil)	2172684272
Systemschraube T30 7,5x182 mm Flachkopf verzinkt (120 mm Profil)	2172684274
Systemschraube T30 7,5x212 mm Flachkopf verzinkt (160 mm Profil)	2172684275
Kalksandstein / Holz	
Systemschraube T30 7,5x152 mm Flachkopf verzinkt (80 mm Profil)	2172684273
Systemschraube T30 7,5x182 mm Flachkopf verzinkt (120 mm Profil)	2172684274
Systemschraube T30 7,5x252 mm Flachkopf verzinkt (160 mm Profil)	2172746485
Hochlochziegel	
Systemschraube T30 7,5x300 mm Flachkopf verzinkt (80 mm Profil)	2172684286
Porenbeton	
Systemschraube T30 7,5x252 mm Flachkopf verzinkt (80 mm Profil)	2172746485
Systemschraube T30 7,5x300 mm Flachkopf verzinkt (120 mm Profil)	2172684286
mechanische Befestigung Fenster am greenteQ Klima Konform System 2.0	
Systemschraube T30 7,5x132 mm Flachkopf verzinkt	2172684272
Fensterrahmenschraube T30 7,5x132 mm Zylinderkopf verzinkt	2172755994
je nach Kategorie (A / C2 / C3)	
System ETB Platte Klima Konform	2172746435



greenteQ KLIMA KONFORM SYSTEM 2.0 BLINDSTOCK

Das greenteQ KLIMA KONFORM SYSTEM 2.0 BLINDSTOCK wurde konzipiert für die Montage von Fenstern und Türen in der Dämmebene des Wandsystems. Es kann beispielsweise angewendet werden, **wenn die Bauelemente nach der kompletten Fertigstellung der Baukörperwände (Innen- und Außenputz)** montiert werden, sie von Beeinträchtigungen durch die Nachfolgewerke verschont werden sollen. Dieses findet oft bei besonders hochwertigen Bauelementen und Haustüren Anwendung.

Die am Baukörper montierten greenteQ KLIMA KONFORM 2.0 Profile bilden eine umlaufende, hoch wärmedämmende Zarge. Punktuelle Wärmebrücken, wie bei Lastabtragungen aus Stahl oder Stahlzargen sind eliminiert. Das verbessert die wärmetechnische Gesamtleistung der montierten Fenster – auch bei geringen Dämmstärken der Fassade. Der Anschluss der nachfolgenden Fassadendämmung sowie des Außenputzes ist für den Fassadenbauer einfach zu gestalten. Gleiches gilt für die Erstellung und Anarbeitung des Innenputzes. Die seitlichen/oberen greenteQ KLIMA KONFORM 2.0 BLINDSTOCK Profile sind mit einem Anschlag ausgestattet, gegen den die Fenster geschoben und abgedichtet werden. Das untere Profil ist plan ausgeführt um die Montage von Fensterbänken in üblicher Form realisieren zu können. Die Bauelemente können mit diesem System komplett außerhalb der tragenden Wandkonstruktion montiert werden. Die Montage erfolgt mit systemzugehörigen greenteQ Fensterrahmenschrauben und bietet verschiedene Abdichtungsvarianten. Dieses führt zu kurzen Installationszeiten auf der Baustelle.

Das greenteQ KLIMA KONFORM SYSTEM 2.0 BLINDSTOCK kann die anfallenden Kräfte aus der Fensterkonstruktion sowie Wind- und Nutzlasten sicher in den tragenden Baukörper ableiten. Dafür werden die greenteQ KLIMA KONFORM 2.0 Profile mit dem Baugrund verklebt und mechanisch fixiert. Zum Nachweis der Systemsicherheit liegen Prüfberichte, z.B. vom ift Rosenheim, vor.

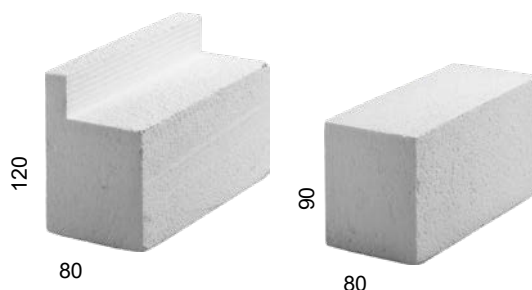
Das greenteQ KLIMA KONFORM SYSTEM 2.0 BLINDSTOCK ist unter Berücksichtigung des nachhaltigen Bauens entwickelt worden und ermöglicht einen späteren Fenstertausch mit geringem Zerstörungspotential.

Anwendung:

- Fenster- und Türmontage in der Dämmebene
- Wenn Bauelemente nach Fertigstellung der Wandsysteme montiert werden

Systemvorteile greenteQ Klima Konform System 2.0 Blindstock:

- Wärmebrückenfreie Montage in der Dämmebene
- Systemsichere Lasteinleitung in den tragenden Baukörper
- greenteQ Klima Konform 2.0 Profile bilden einen Anschlag
- greenteQ Klima Konform 2.0 Profile bilden eine Lehre für Wandputze
- Einfache Fenstermontage
- Variable Abdichtung
- Geringes Eigengewicht der Systemkomponenten
- Kein Vorbohren nötig
- Konfektionierung der greenteQ Klima Konform 2.0 Profile vor Ort ohne Spezialwerkzeug
- Reversible Fenstermontage
- Schutz hochwertiger Bauelemente vor Belastungen aus Nachfolgewerken
- Durch Montage nach Fertigstellung Wandsysteme
- Bauteilgeprüftes System



Bezeichnung	VE	VBH Artikel-Nr.
greenteQ Klima Konform 2.0 Profil BS unten 80 x 90 x 2250 mm	1 Stück	2172744106
greenteQ Klima Konform 2.0 Profil BS seitlich 80 x 120 x 2250 mm	1 Stück	2172744111
Befestigung am Baukörper		
greenteQ Hybrid Montagekleber weiß 600 ml	12 Stück	2172748857
mechanische Befestigung am Baukörper		
Beton / Stütz-Ziegel		
Systemschraube T30 7,5x122 mm Flachkopf verzinkt	100 Stück	2172684271
Kalksandstein / Holz		
Systemschraube T30 7,5x152 mm Flachkopf verzinkt	100 Stück	2172684273
Hochlochziegel		
Systemschraube T30 7,5x182 mm Flachkopf verzinkt (T10 - T16)	100 Stück	2172684274
Systemschraube T30 7,5x300 mm Flachkopf verzinkt (T8, T8P, S11)	50 Stück	2172684286
Porenbeton		
Systemschraube T30 7,5x182 mm Flachkopf verzinkt	100 Stück	2172684274
mechanische Befestigung Fenster am greenteQ Klima Konform System 2.0		
Systemschraube T30 7,5x132 mm Flachkopf verzinkt	100 Stück	2172684272
Fensterrahmenschraube T30 7,5x132 mm Zylinderkopf verzinkt	100 Stück	2172755994
je nach Kategorie (A /C2 / C3)		
System ETB Platte Klima Konform	5 Stück	2172746435



ENERGETISCHER NEUBAU

UND SANIERUNG

Wir begleiten Sie und Ihren Fensterbauer bei der Planung und Realisierung dieser anspruchsvollen Aufgabe, die vom Ausführenden im besonderen Maße Erfahrung und umfangreiches Know-how erfordert.

Insbesondere wenn sich Modernisierungsmaßnahmen in der Gebäudehülle auf die Fenstererneuerung beschränken, sind den Möglichkeiten der anforderungsgerechten Umsetzung oftmals Grenzen gesetzt.

Hierbei liegt es in der Verantwortung des Planers und des Ausführenden, dem Auftraggeber im konkreten Einzelfall aufzuzeigen, inwieweit einzelne Anforderungen mit „üblichem“ Aufwand nicht vollumfänglich umgesetzt werden können und welche Konsequenzen hieraus zu erwarten sind.*

Montage in der Dämmebene

Messen und Zuschnitt

greenteQ Klima Konform 2.0 Profile unten /oben

- = Breite des Fensters
- + 2 x Breite greenteQ Klima Konform Profil
- + 2 x 10 mm Montageluft seitlich

greenteQ Klima Konform Profile seitlich

- = Höhe Fenster inkl. Bankanschluss
- + 1 x 10 mm Montageluft oben

Maße auf die greenteQ Klima Konform 2.0 Profile übertragen.

Das Sägen von Compacfoam mit handelsüblichen Holzkreissägen ist problemlos möglich. Dabei ist die Verwendung von Sägeblättern mit großen Zahnabstand und großem freien Spanraum wichtig. Eine Drehzahlbegrenzung ist damit in der Regel nicht erforderlich.



Montage unteres Profil

Das greenteQ Klima Konform 2.0 Profil wird mit dem greenteQ MS Polymer weiß geklebt, für fertige Fugendimension 1 x 18 mm: 2 Kleberaupen mit Durchmesser 6 mm mit 10 mm Randabstand auftragen. Verbrauch ca. 60 ml je Meter Profil.

Positionierung und Ausrichtung des unteren greenteQ Klima Konform 2.0 Profils an der Wand, anschließend fest andrücken.

Ein Bohrloch muss jeweils in den Ecken im Bereich der aufrechten Rahmenprofile gesetzt werden (ca. 150 mm von Außenkante greenteQ Klima Konform 2.0 Profil). Weitere Bohrungen (je nach Fensterbreite) müssen gleichmäßig verteilt platziert werden (maximalen Befestigungsabstand beachten).

Begonnen wird mit einer Ecke. Das Bohrloch setzen, dabei das greenteQ Klima Konform 2.0 Profil fest andrücken und die greenteQ Fensterrahmenschraube Flachkopf eindrehen.

Tipp: Es ist auch möglich zuerst mittige Schraube zu setzen um das greenteQ Klima Konform 2.0 Profil einfacher in die Waage zu bekommen.

Nun die weiteren Bohrlöcher setzen und die greenteQ Fensterrahmenschrauben Flachkopf eindrehen (maximalen Befestigungsabstand beachten).

Das untere greenteQ Klima Konform 2.0 Profil ist nun an der Wand befestigt und dient als Referenzpunkt für die folgenden Profile. Daher ist auf eine korrekte Positionierung unbedingt zu achten.



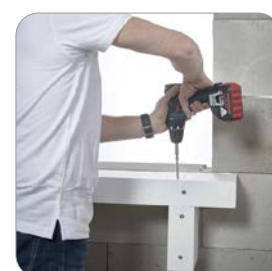
Montage der unteren Konsolen

im System ZM und bei schweren Elementen

Unter dem unteren greenteQ Klima Konform 2.0 Profil werden im Bereich der aufrechten Blendrahmen 200 mm lange Konsolen montiert. Die Konsolen bestehen aus denselben greenteQ Klima Konform 2.0 Profilen.

Die Konsolen werden mit dem unteren greenteQ Klima Konform 2.0 Profil verklebt und an die Wand geklebt, sowie mit 2 Schrauben in die Wand verschraubt.

Anschließend werden die Konsolen ca. 20 mm von der Außenfläche durch das untere greenteQ Klima Konform 2.0 Profil mit einer greenteQ Fensterrahmenschraube Flachkopf verschraubt.



Montage in der Dämmebene

Montage seitliche Profile

Das greenteQ Klima Konform 2.0 Profil wird mit dem greenteQ MS Polymer weiß geklebt, für fertige Fugendimension 1 x 18 mm: 2 Kleberaugen mit Durchmesser 6 mm mit 10 mm Randabstand auftragen.
Verbrauch ca. 60 ml je Meter Profil.

Eine Raupe greenteQ MS-Polymer weiß gleichmäßig diagonal aus den Ecken auf die Stirnseiten der beiden greenteQ Klima Konform Profile für die entsprechende Eckenverklebung und einer anschließenden Rahmenbildung auftragen.

Zwischen dem unteren und seitlichen greenteQ Klima Konform 2.0 Profil darf keine Fuge entstehen. Die aufgetragenen Klebstoffschichten auf den Stirnseiten der seitlichen greenteQ Klima Konform 2.0 Profile dienen zur festen Verbindung und Abdichtung der beiden Elemente.

Das greenteQ Klima Konform Profil im Lot überprüfen, anschließend das erste Bohrloch ca. 200 mm aus der Ecke heraus setzen und das Klima Konform 2.0 Profil mit der greenteQ Fensterrahmenschraube Flachkopf am Mauerwerk befestigen.

Nun die weiteren Bohrlöcher setzen und die greenteQ Fensterrahmenschrauben Flachkopf eindrehen (maximalen Befestigungsabstand beachten).



Montage oberes Profil

Das greenteQ Klima Konform 2.0 Profil wird mit dem greenteQ MS Polymer weiß geklebt, für fertige Fugendimension 1 x 18 mm: 2 Kleberaugen mit Durchmesser 6 mm mit 10 mm Randabstand auftragen.
Verbrauch ca. 60 ml je Meter Profil.

Bündiges Aufsetzen des oberen greenteQ Klima Konform Profil auf die seitlichen greenteQ Klima Konform 2.0 Profile.

Zwischen dem oberen und seitlichen greenteQ Klima Konform 2.0 Profil darf keine Fuge entstehen. Die aufgetragenen Klebstoffschichten auf den Stirnseiten der seitlichen greenteQ Klima Konform 2.0 Profile dienen zur festen Verbindung und Abdichtung der beiden Elemente.

Anschließend die seitlichen Bohrlöcher ca. 150 mm von Außenkante greenteQ Klima Konform 2.0 Profil setzen und das greenteQ Klima Konform 2.0 Profil mit der greenteQ Fensterrahmenschraube Flachkopf am Mauerwerk befestigen.

Nun die weiteren Bohrlöcher setzen und die greenteQ Fensterrahmenschrauben Flachkopf eindrehen (maximalen Befestigungsabstand beachten).



Verschrauben an den Ecken

im System ZM und bei schweren Elementen

Die oberen Ecken werden ca. 20 mm von der Außenfläche jeweils mit einer Fensterrahmenschraube Flachkopf verschraubt. Ein Vorbohren der Profile ist nicht erforderlich.

Anschließend werden die unteren Ecken ca. 20 mm von der Außenfläche jeweils mit einer Fensterrahmenschraube Flachkopf verschraubt. Ein Vorbohren der Profile ist nicht erforderlich.



Hinweise:

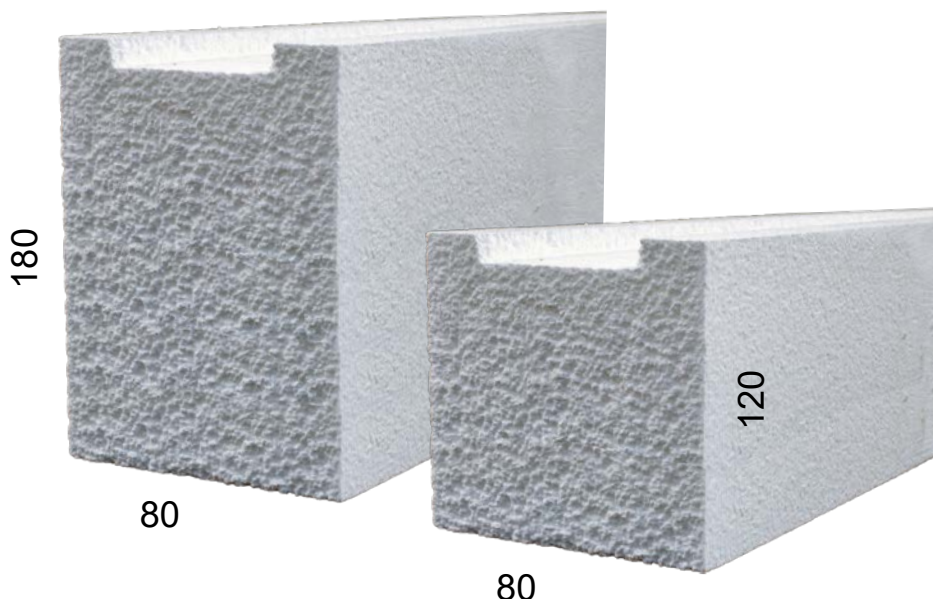
- Die Einschraubtiefe der greenteQ Fensterrahmenschrauben im greenteQ Klima Konform System 2.0 muss ≥ 63 mm sein.
- Diese Verschraubung im PVC Profil soll durch zwei Stahlebenen führen.
- Schraubebenen beachten!
seitlich / oben: Verschraubung des Fensters im greenteQ Klima Konform 2.0 Profil und Schraubebene des Profils in Wandbildner müssen auf einer Höhe (+/- 50 mm) liegen. Jeweils dazwischen soll der Schraubabstand die 700 mm nicht überschreiten.
unten: Verschraubung greenteQ Klima Konform 2.0 Profil im Wandbildner muss unter jedem senkrechten Rahmenprofil des Fensters erfolgen. Jeweils dazwischen soll der Schraubabstand die 700 mm nicht überschreiten.
- Randabstände der Verschraubung beachten:
 - Verschraubung Fenster im greenteQ Klima Konform 2.0 Profil: ≥ 20 mm
 - Verschraubung greenteQ Klima Konform 2.0 Profil im Wandbildner: ≥ 40 mm
- Wichtig ist, dass die Schrauben der Fensterbefestigung in das greenteQ Klima Konform 2.0 Profil und die Befestigung des greenteQ Klima Konform 2.0 Profils in die Wand auf der gleichen Ebene (± 50 mm) erfolgt.

Die Montagevariante für zweischaliges Mauerwerk und hinterlüfteter Fassade - V-FIXX

Das greenteQ System V-FIXX wurde entwickelt für die Montage von Fenstern und Türen in der Dämmebene bei zweischaligem Mauerwerk und hinterlüfteten Fassaden. Als besondere Eigenschaft ist es mit dem greenteQ System V-FIXX möglich, die Montage auch bei bereits vorhandenem zweischaligem Mauerwerk und den dadurch beengten Platzverhältnissen schnell und wirtschaftlich durchzuführen. Die am Baukörper montierten greenteQ System V-FIXX-Profile bilden eine umlaufende, hoch wärmedämmende Zarge. Dadurch wird die wärmetechnische Gesamtleistung verbessert - auch bei großen Dämmstärken in der Fassade. Die Montage der Fenster im greenteQ System V-FIXX erfolgt unter Zuhilfenahme der V-FIXX Systemplatte und der V-FIXX Bohrschablone sowie den zugehörigen Fensterrahmenschrauben.

Die Abdichtung der Anschlussfugen ist variabel und lässt sich an die vorhandene Bausituation und Anforderungen anpassen. Das greenteQ System V-FIXX kann die anfallenden Kräfte aus der Fensterkonstruktion sowie Wind- und Nutzlast in den tragenden Baukörper ableiten. Die Profile werden verklebt und zusätzlich mechanisch befestigt. Zum Nachweis der Systemsicherheit liegen Prüfberichte von der MPA Braunschweig vor.

Das greenteQ SYSTEM V-FIXX ist unter Berücksichtigung des nachhaltigen Bauens entwickelt worden und vereinfacht einen späteren Fenstertausch.



- KEINE WÄRMEBRÜCKE - KEINE KONDENSATION
- Ausgezeichnet wärmedämmend und höchst belastbar
- Unempfindlich gegenüber Feuchtigkeit und Frost – kein Quellen und Schwinden
- Keine Langzeitveränderung in Dimension und Festigkeit
- Geringes Gewicht - leichtes Handling
- Recyclebar und sortenrein - erfüllt alle Anforderungen an nachhaltiges und umweltfreundliches Bauen
- Alterungsbeständig, fäulnisbeständig und unverrottbar
- Jederzeit auch auf der Baustelle anpassbar
- Mit handelsüblichen Werkzeugen bearbeitbar
- Verschnittstücke können weiter verwendet werden
- Nachträglicher Einbau möglich
- Einfache Montage durch diagonale Verschraubung
- Im Neubau sowie Altbau optimal einsetzbar
- Individuell anpassbar und planbar
- Viele Variationsmöglichkeiten
- Kostenoptimierter Materialeinsatz



Technische Daten V-FIXX-Profile	Norm	Klassifizierung
Druckfestigkeit bei 10% Stauchung	EN 826 angelehnt	1,40 N/mm ²
Druckfestigkeit bei 2% Stauchung	EN 826 angelehnt	0,80 N/mm ²
Schraubenauszug bei 40 mm Verankerungslänge Ø4,5 mm / Ø7,5 mm		505/837 N
Zulässige Spannung (N/mm ²) bei 2% Langzeitverformung und Dauerlast		0,56 N/mm ²
Wärmeleitfähigkeit Bemessungswert	EN 12667	0,0387 (W/mK)
Brandverhalten	DIN 4102-1	B1

Montage in der Dämmebene

Messen und Zuschnitt

Bestimmung der Ausladungstiefe des V-FIXX-Profiles:

Lichtes Zwischenmauerwerk minus 10 - 20 mm

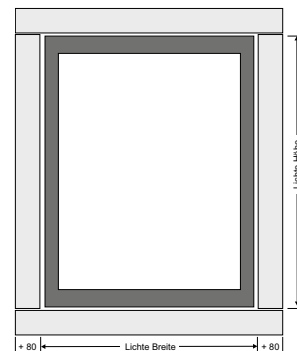
Zuschnitt der V-FIXX-Profile:

Fertigmaß Breite = Lichte Breite plus 160 mm

(links und rechts jeweils +80 mm)

Fertigmaß Höhe = Lichte Höhe

Das Sägen von V-FIXX mit handelsüblichen Holzkreissägen ist problemlos möglich. Dabei ist die Verwendung von Sägeblättern mit großem Zahnabstand und großem freien Spanraum wichtig. Eine Drehzahlbegrenzung ist damit in der Regel nicht erforderlich.



Montage der Profile

Befestigungspunkte für die V-FIXX-Systemplatten setzen, beginnend vom jeweiligen Ende des V-FIXX-Profiles nach innen um ca. 200 mm. Ankerabstand zum nächsten Befestigungspunkt max. 700 mm.

Die greenteQ V-FIXX Systemplatte am Befestigungspunkt in die Aussparung des V-FIXX-Profiles legen und mit zwei greenteQ Fensterrahmenschrauben 7,5 x 62 mm befestigen. Anschließend bei allen weiteren Befestigungspunkten in gleicher Weise die Systemplatten befestigen.

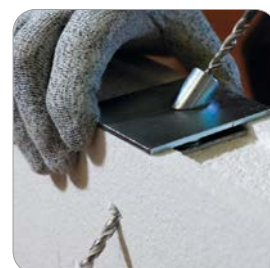
Mit Hilfe der greenteQ V-FIXX Bohrschablone wird das V-FIXX-Profil schräg durchbohrt. Dabei die Bohrschablone auf der Systemplatte ansetzen und durch das Langloch in der Systemplatte das V-FIXX-Profil durchbohren.

greenteQ Hybrid-Montagekleber auf beide Stege des Klima Konform Profils auftragen und ans Mauerwerk ansetzen - ggfs. mit WinBag oder Zwingen fixieren. Das V-FIXX-Profil ausrichten, dabei auf einen seitlichen Überstand von 80 mm achten.

Durch den vorgebohrten Bohrkanal ins Hintermauerwerk bohren, hierbei ist die Bohrtiefenempfehlung zu beachten.

Die Fensterrahmenschraube Senkkopf durchschrauben, bis der Kopf an der Montageplatte anliegt. Für alle Befestigungspunkte wiederholen, dann ggfs. WinBag / Zwingen wieder entfernen.

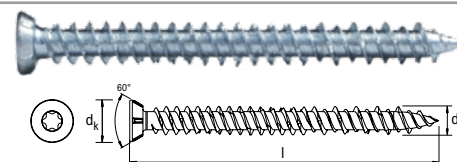
Bei Stoßflächen ist bei dem V-FIXX-Profil auf eine 3-seitige Verklebung (Hintermauerwerk-Innen-Klinker) zu achten.



greenteQ Fensterrahmenschraube RC2 Senkkopf

Die greenteQ Fensterrahmenschraube RC2 ist für die Befestigung von Fensterrahmen aus Kunststoff, Holz und Aluminium auf Beton, Vollsteinen, Ziegeln und anderen Baustoffen mit hohen Festigkeiten geeignet.

Sie ist aus einsatzgehärtetem Stahl, die Oberfläche ist hell verzinkt. Sie besitzt ein HILO-Gewinde für ein optimales Eindrehverhalten und ist RC2-geprüft!



Weitere Produktvorteile

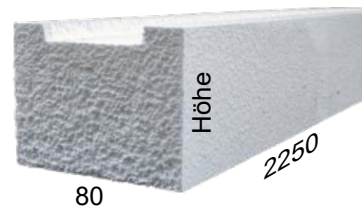
- schnelle Montage und optimale Kraftübertragung durch Führung im TX-Kraftangriff
- sichere, fast spannungsfreie Befestigung durch den Gewindegriff im Blendrahmen und Mauerwerk
- durch den Gewindeeingriff der Fensterrahmenschraube in Rahmen und Mauerwerk ist eine dauerhafte Fixierung ohne Profildurchbiegungen (weder während noch nach der Montage) gegeben

+ HILO-Gewinde
+ RC2-geprüft

Material des Baukörpers	Abmessung d x L	VE	VBH Artikel-Nr.
Kalksandstein, Beton, Holz	7,5 x 62 mm	100 Stk.	2172755971
Hochlochziegel	7,5 x 122 mm	100 Stk.	2172755977
Porenbeton PP4	7,5 x 152 mm	100 Stk.	2172755979

Artikellaufistung

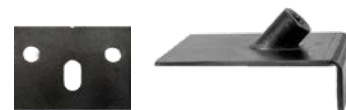
Bezeichnung	VE	VBH Artikel-Nr.
greenteQ System V-FIXX-Profil 80 x 60 x 2250 mm	1 Stück	2172750739
greenteQ System V-FIXX-Profil 80 x 80 x 2250 mm	1 Stück	2172750741
greenteQ System V-FIXX-Profil 80 x 100 x 2250 mm	1 Stück	2172747913
greenteQ System V-FIXX-Profil 80 x 120 x 2250 mm	1 Stück	2172747914
greenteQ System V-FIXX-Profil 80 x 140 x 2250 mm	1 Stück	2172747915
greenteQ System V-FIXX-Profil 80 x 160 x 2250 mm	1 Stück	2172747916
greenteQ System V-FIXX-Profil 80 x 180 x 2250 mm	1 Stück	2172747917
greenteQ System V-FIXX-Profil 80 x 200 x 2250 mm	1 Stück	2172747918



Befestigung am Baukörper	VE	VBH Artikel-Nr.
greenteQ Hybrid-Montagekleber 290 ml weiß	12 Stück	2172748858
greenteQ Hybrid-Montagekleber 600 ml weiß	12 Stück	2172748857



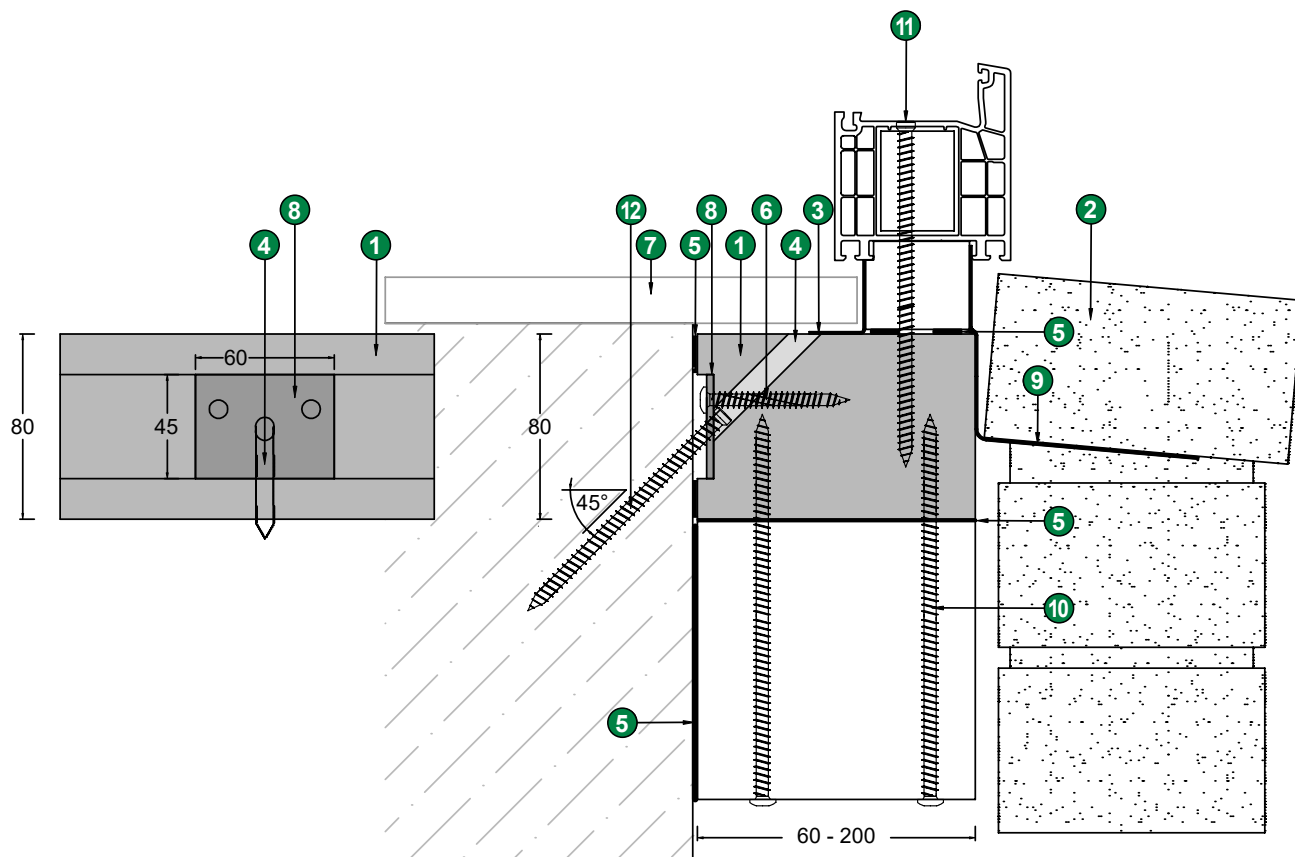
Mechanische Befestigung am Baukörper	VE	VBH Artikel-Nr.
greenteQ Systemplatte V-FIXX	250 Stück	2172758502
greenteQ Bohrschablone V-FIXX	1 Stück	2172758501
greenteQ Fensterrahmenschraube T30 7,5x62 mm Flachkopf verzinkt	100 Stück	2172684265



Hilfsmittel	VE	VBH Artikel-Nr.
Einhandzwinde ESZ Spannweite 300 mm Ausladung 80 mm	1 Stück	3894880186
Einhandzwinde ESZ Spannweite 600 mm Ausladung 80 mm	1 Stück	3894880206
Winbag *4 Stück Set*	1 Set	3753970000



Die Montagevariante für zweischaliges Mauerwerk und hinterlüfteter Fassade - V-FIXX



- ① V-FIXX Profil
- ② Klinkermauerwerk
- ③ greenteQ Folie PLENA Top Art. 2172753011
- ④ Bohrkanal für Schrägverschraubung mit Bohrschablone (Art. 2172758501)
- ⑤ Fugenverklebung greenteQ Hybrid Montagekleber weiß 2 Raupen mit je 10 mm Breite Art. 2172748858
- ⑥ Fensterrahmenschraube 7,5 x 62 mm Art. 2172684265
- ⑦ Innenfensterbank
- ⑧ V-FiXX Systemplatte Art. 2172758502
- ⑨ Fensterfolie außen
- ⑩ Fensterrahmenschraube Flachkopf 7,5 x 252 mm Art. 2172746485
- ⑪ Fensterrahmenschraube Zylinderkopf 7,5 mm Länge nach Anforderung
- ⑫ Fensterrahmenschraube Senkkopf 7,5mm Länge und Bohrdurchmesser lt. Tabelle Untergrund Seite 3

greenteQ KLIMA KONFORM SYSTEM 2.0 STANDARD

Das greenteQ KLIMA KONFORM 2.0 SYSTEM STANDARD wurde konzipiert für die Montage von Fenstern und Türen in der Dämmebene des Wandsystems. Die Bauelemente können in diesem System sowohl komplett außerhalb der tragenden Wandkonstruktion, als auch nur halb auskragend montiert werden. Die Montage erfolgt mit systemzugehörigen greenteQ Fensterrahmenschrauben direkt in die greenteQ KLIMA KONFORM 2.0 Profile. Die Schraubachse des zu montierenden Fensters soll mindestens 20 mm von der Außenkante des greenteQ KLIMA KONFORM 2.0 Profil STANDARD liegen. Die am Baukörper montierten greenteQ KLIMA KONFORM 2.0 Profile bilden eine umlaufende, hoch wärmedämmende Zarge. Punktuelle Wärmebrücken wie bei Lastabtragungen aus Stahl oder Stahlzargen sind eliminiert. Das verbessert die wärmetechnische Gesamtleistung des montierten Fensters – auch bei geringen Dämmstärken der Fassade. Der Anschluss der nachfolgenden Fassadendämmung ist für den Fassadenbauer einfach zu gestalten. Die Abdichtung der Anschlussfugen dieses Systems ist variabel, lässt sich an die vorhandene Bausituation und Anforderung anpassen. Das greenteQ KLIMA KONFORM SYSTEM 2.0 STANDARD kann die anfallenden Kräfte aus der Fensterkonstruktion sowie Wind- und Nutzlasten sicher in den tragenden Baukörper ableiten. Dafür werden die Profile mit dem Baugrund verklebt und mechanisch fixiert. Zum Nachweis der Systemsicherheit liegen Prüfberichte, z.B. vom ift Rosenheim, vor. Das greenteQ KLIMA KONFORM SYSTEM 2.0 STANDARD ist unter Berücksichtigung des Nachhaltigen Bauens entwickelt worden und ermöglicht einen späteren Fenstertausch mit geringem Zerstörungspotenzial.




Systemvorteile greenteQ KLIMA KONFORM SYSTEM 2.0 STANDARD:

- Mögliche Auskragung der Schraubachse im Blendrahmen: bis 40 mm
- Wärmebrückenfreie Montage in der Dämmebene
- Systemsichere Lasteinleitung in den tragenden Baukörper
- Einfache Fenstermontage, kein Vorbohren nötig
- Geringes Eigengewicht der Systemkomponenten
- Konfektionierung der Profile vor Ort ohne Spezialwerkzeug
- Reversible Fenstermontage
- Bauteilgeprüftes System

Technische Daten:

- Druckspannung bei 10,0% Stauchung $f_c(\epsilon=10,0\%)$:
- Druckspannung bei 2,0% Stauchung $f_c(\epsilon=2,0\%)$:
- Elastizitätsmodul im linear-elastischen Bereich E-Module:
- Empfohlene zulässige Spannung (unter Gebrauchslast) σ zul:
- Nennwert der Wärmeleitfähigkeit λ :
- Max. Wasseraufnahmefähigkeit (bei vollständigem Eintauchen) max. H₂O Absorption:
- Baustoffverhalten im Brandfall:
- Bruchdehnung (max. Stauchung im Bruchzustand):
- Endkriechmaß (max. zu erwartende Langzeitverformung unter Gebrauchslast):
- U-Wert:
- Wasserdampfdiffusionswiderstandszahl:
- Temperaturexpansionskoeffizient (bei 20°C):
- Dimensionsänderung nach 24 h Wasserlagerung:

EN 826	1,65 N/mm ²
EN 826	1,10 N/mm ²
	55,0 N/mm ²
	0,78 N/mm ²
EN 12667	0,0405W/mk
EN 12087	5-10 Vol% WL (T)10
DIN 4102-2	B1 (schwer entflammbar)
	> 10%
	< 3%
	0,666 W/(m ² K)
EN 12086-1	~25 μ
	5-10*10 ⁻⁵ (1/K)
	ca. 0,5%

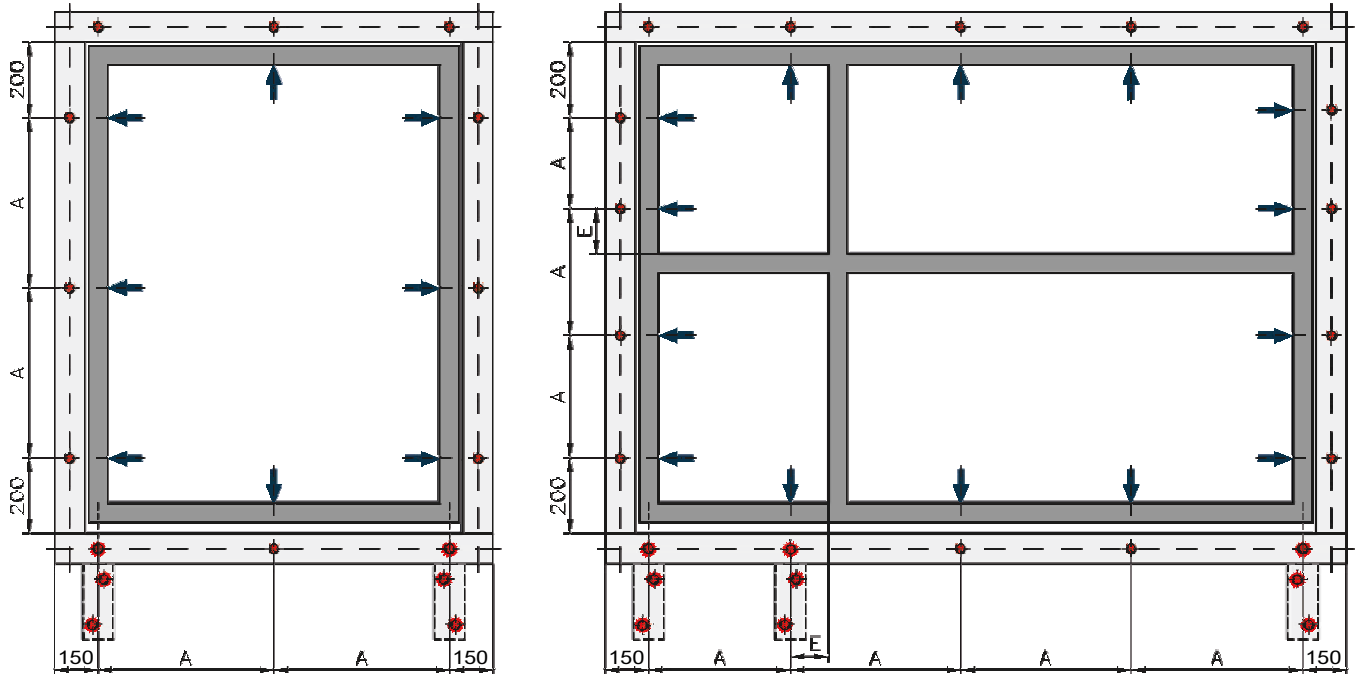
Bezeichnung	VBH Artikel-Nr.
mögliche Auskragung der Schraubachse im Blendrahmen bis 40 mm	
greenteQ Klima Konform 2.0 Profil Standard 60 x 80 x 2250 mm	2172744095
Befestigung am Baukörper	
greenteQ Hybrid Montagekleber 600 ml weiß 	2172748857
mechanische Befestigung am Baukörper	
Beton / Stütz-Ziegel	
Systemschraube T30 7,5x102 mm Flachkopf verzinkt	2172684269
Kalksandstein / Holz	
Systemschraube T30 7,5x122 mm Flachkopf verzinkt	2172684271
Hochlochziegel	
Systemschraube T30 7,5x182 mm Flachkopf verzinkt (T10 - T16)	2172684274
Systemschraube T30 7,5x300 mm Flachkopf verzinkt (T8, T8P, S11)	2172684286
Porenbeton	
Systemschraube T30 7,5x152 mm Flachkopf verzinkt	2172684273
mechanische Befestigung Fenster am greenteQ Klima Konform System 2.0	
Systemschraube T30 7,5x132 mm Flachkopf verzinkt	2172684272
Fensterrahmenschraube T30 7,5x132 mm Zylinderkopf verzinkt	2172755994
je nach Kategorie (A / C2 / C3)	
System ETB Platte Klima Konform	2172746435





Befestigung greenteQ KLIMA KONFORM SYSTEM 2.0

Die greenteQ Klima Konform 2.0 Profile werden über die gesamte Länge mit greenteQ MS Polymerkleber auf die Wand geklebt und mit greenteQ Fensterrahmenschrauben Flachkopf 7,5 mm verschraubt. Die Länge der Schrauben ist von der min. Einschraubtiefe in der Wand abhängig.

Befestigungsabstände



Befestigungspunkt

-  Befestigung Blendrahmen in greenteQ Klima Konform 2.0 Profil mit Fensterrahmenschraube 7,5 mm
-  Befestigung greenteQ Klima Konform 2.0 Profil in Wand mit Fensterrahmenschraube Flachkopf 7,5 mm

Beide Fensterrahmenschrauben werden in dieselbe Ebene (± 50 mm) gesetzt.

A: Ankerabstand

Kunststofffenster max. 700 mm
Holz-, HolzAlu- und Aluminiumfenster max. 800 mm

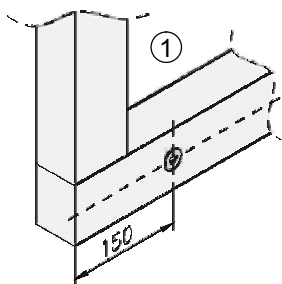
E: Abstand von der Innenecke

Abstand von der Rahmeninnenecke und bei Pfosten und Riegeln von der Innenseite des Profils 100 bis 150 mm

Die folgenden Ausführungen sind abhängig vom Elementgewicht und vom greenteQ Klima Konform 2.0 Profil:

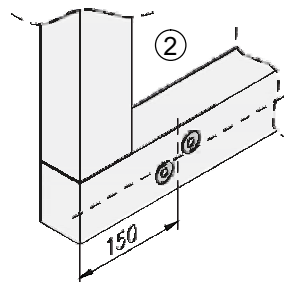
Ausführung 1

Elementgewicht < 96 kg
Kraft je Befestigungspunkt < 0,47 kN



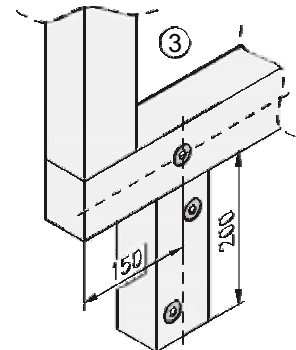
Ausführung 2

1 zusätzlicher Befestigungspunkt
Elementgewicht < 192 kg
Kraft je Befestigungspunkt < 0,94 kN



Ausführung 3

2 zusätzliche Befestigungspunkte
Elementgewicht < 288 kg
Kraft je Befestigungspunkt < 1,41 kN



Ab einer Ausladung des greenteQ Klima Konform 2.0 Profils > 100 mm (System ZM) muss die Konsole (Ausführung 3) gesetzt werden.

Die individuellen Auflagekräfte an den Befestigungspunkten können z.B. mit dem ift Befestigungsplaner <http://www.befestigungsplaner.de> ermittelt werden

Montage vor der Wand

Messen und Zuschnitt

greenteQ Klima Konform 2.0 Profile unten /oben
= Breite des Fensters
+ 2 x Breite greenteQ Klima Konform Profil
+ 2 x 10 mm Montageluft seitlich

greenteQ Klima Konform Profile seitlich
= Höhe Fenster inkl. Bankanschluss
+ 1 x 10 mm Montageluft oben

Maße auf die greenteQ Klima Konform 2.0 Profile übertragen.

Das Sägen von Compacfoam mit handelsüblichen Holzkreissägen ist problemlos möglich. Dabei ist die Verwendung von Sägeblättern mit großen Zahnabstand und großem freien Spanraum wichtig. Eine Drehzahlbegrenzung ist damit in der Regel nicht erforderlich.



Montage unteres Profil

Das greenteQ Klima Konform 2.0 Profil wird mit dem greenteQ MS Polymer weiß geklebt, für fertige Fugendimension 1 x 18 mm: 2 Kleberauppen mit Durchmesser 6 mm mit 10 mm Randabstand auftragen.
Verbrauch ca. 60 ml je Meter Profil.

Positionierung und Ausrichtung des unteren greenteQ Klima Konform 2.0 Profils an der Wand, anschließend fest andrücken.

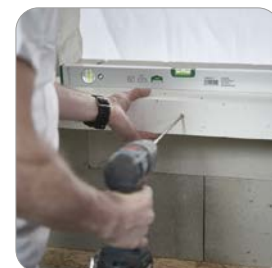
Ein Bohrloch muss jeweils in den Ecken im Bereich der aufrechten Rahmenprofile gesetzt werden (ca. 150 mm von Außenkante greenteQ Klima Konform 2.0 Profil). Weitere Bohrungen (je nach Fensterbreite) müssen gleichmäßig verteilt platziert werden (maximalen Befestigungsabstand beachten).

Begonnen wird mit einer Ecke. Das Bohrloch setzen, dabei das greenteQ Klima Konform 2.0 Profil fest andrücken und die greenteQ Fensterrahmenschraube Flachkopf eindrehen.

Tipp: Es ist auch möglich zuerst mittige Schraube zu setzen um das greenteQ Klima Konform 2.0 Profil einfacher in die Waage zu bekommen.

Nun die weiteren Bohrlöcher setzen und die greenteQ Fensterrahmenschrauben Flachkopf eindrehen (maximalen Befestigungsabstand beachten).

Das untere greenteQ Klima Konform 2.0 Profil ist nun an der Wand befestigt und dient als Referenzpunkt für die folgenden Profile. Daher ist auf eine korrekte Positionierung unbedingt zu achten.



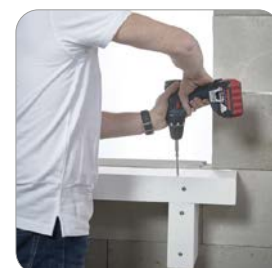
Montage der unteren Konsolen

im System ZM und bei schweren Elementen

Unter dem unteren greenteQ Klima Konform 2.0 Profil werden im Bereich der aufrechten Blendrahmen 200 mm lange Konsolen montiert. Die Konsolen bestehen aus denselben greenteQ Klima Konform 2.0 Profilen.

Die Konsolen werden mit dem unteren greenteQ Klima Konform 2.0 Profil verklebt und an die Wand geklebt, sowie mit 2 Schrauben in die Wand verschraubt.

Anschließend werden die Konsolen ca. 20 mm von der Außenfläche durch das untere greenteQ Klima Konform 2.0 Profil mit einer greenteQ Fensterrahmenschraube Flachkopf verschraubt.



Montage vor der Wand

Montage seitliche Profile

Das greenteQ Klima Konform 2.0 Profil wird mit dem greenteQ MS Polymer weiß geklebt, für fertige Fugendimension 1 x 18 mm: 2 Kleberaupen mit Durchmesser 6 mm mit 10 mm Randabstand auftragen.
Verbrauch ca. 60 ml je Meter Profil.

Eine Raupe greenteQ MS-Polymer weiß gleichmäßig diagonal aus den Ecken auf die Stirnseiten der beiden greenteQ Klima Konform Profile für die entsprechende Eckenverklebung und einer anschließenden Rahmenbildung auftragen.

Zwischen dem unteren und seitlichen greenteQ Klima Konform 2.0 Profil darf keine Fuge entstehen. Die aufgetragenen Klebstoffschichten auf den Stirnseiten der seitlichen greenteQ Klima Konform 2.0 Profile dienen zur festen Verbindung und Abdichtung der beiden Elemente.

Das greenteQ Klima Konform Profil im Lot überprüfen, anschließend das erste Bohrloch ca. 200 mm aus der Ecke heraus setzen und das Klima Konform 2.0 Profil mit der greenteQ Fensterrahmenschraube Flachkopf am Mauerwerk befestigen.

Nun die weiteren Bohrlöcher setzen und die greenteQ Fensterrahmenschrauben Flachkopf eindrehen (maximalen Befestigungsabstand beachten).



Montage oberes Profil

Das greenteQ Klima Konform 2.0 Profil wird mit dem greenteQ MS Polymer weiß geklebt, für fertige Fugendimension 1 x 18 mm: 2 Kleberaupen mit Durchmesser 6 mm mit 10 mm Randabstand auftragen.
Verbrauch ca. 60 ml je Meter Profil.

Bündiges Aufsetzen des oberen greenteQ Klima Konform Profil auf die seitlichen greenteQ Klima Konform 2.0 Profile.

Zwischen dem oberen und seitlichen greenteQ Klima Konform 2.0 Profil darf keine Fuge entstehen. Die aufgetragenen Klebstoffschichten auf den Stirnseiten der seitlichen greenteQ Klima Konform 2.0 Profile dienen zur festen Verbindung und Abdichtung der beiden Elemente.

Anschließend die seitlichen Bohrlöcher ca. 150 mm von Außenkante greenteQ Klima Konform 2.0 Profil setzen und das greenteQ Klima Konform 2.0 Profil mit der greenteQ Fensterrahmenschraube Flachkopf am Mauerwerk befestigen.

Nun die weiteren Bohrlöcher setzen und die greenteQ Fensterrahmenschrauben Flachkopf eindrehen (maximalen Befestigungsabstand beachten).



Verschrauben an den Ecken

im System ZM und bei schweren Elementen

Die oberen Ecken werden ca. 20 mm von der Außenfläche jeweils mit einer Fensterrahmenschraube Flachkopf verschraubt. Ein Vorbohren der Profile ist nicht erforderlich.

Anschließend werden die unteren Ecken ca. 20 mm von der Außenfläche jeweils mit einer Fensterrahmenschraube Flachkopf verschraubt. Ein Vorbohren der Profile ist nicht erforderlich.

Hinweise:

- Die Einschraubtiefe der greenteQ Fensterrahmenschrauben im greenteQ Klima Konform System 2.0 muss ≥ 63 mm sein.
- Diese Verschraubung im PVC Profil soll durch zwei Stahlebenen führen.
- Schraubebenen beachten!
seitlich / oben: Verschraubung des Fensters im greenteQ Klima Konform 2.0 Profil und Schraubebene des Profils in Wandbildner müssen auf einer Höhe (+/- 50 mm) liegen. Jeweils dazwischen soll der Schraubabstand die 700 mm nicht überschreiten.
unten: Verschraubung greenteQ Klima Konform 2.0 Profil im Wandbildner muss unter jedem senkrechten Rahmenprofil des Fensters erfolgen. Jeweils dazwischen soll der Schraubabstand die 700 mm nicht überschreiten.
- Randabstände der Verschraubung beachten:
 - Verschraubung Fenster im greenteQ Klima Konform 2.0 Profil: ≥ 20 mm
 - Verschraubung greenteQ Klima Konform 2.0 Profil im Wandbildner: ≥ 40 mm
- Wichtig ist, dass die Schrauben der Fensterbefestigung in das greenteQ Klima Konform 2.0 Profil und die Befestigung des greenteQ Klima Konform 2.0 Profils in die Wand auf der gleichen Ebene (± 50 mm) erfolgt.

Montage mit dem Fensterbank-Dämmkeil

Die Montagevariante mit dem Fensterbank-Dämmkeil

Das greenteQ Fensterbankanschluss-Dämmsystem ersetzt herkömmliche PVC Fensterbankanschlussdämmprofile und wird zur thermisch getrennten Auflage von Fenster und Fenstertüren eingesetzt, um den steigenden Anforderungen an den Wärmeschutz (EnEV) gerecht zu werden. Der optimale LambdaWert von unserem greenteQ Fensterbankanschluss-Dämmsystem führt bei Fenster und Fenstertüren zu einem niedrigem U-Wert ohne Wärmebrücken und ohne gefährlicher Kondensatbildung im Fensterbankbereich. Einfache Verarbeitbarkeit, ausgezeichnete Wärmedämmung und die Herstellung in beliebigen Querschnitten ermöglichen eine optimale Lösung des Sockelanschlusses.

Das greenteQ Fensterbankanschluss-Dämmsystem besteht aus 3 Teilen: dem Fensterbankanschluss-Dämmprofil (wahlweise ohne oder mit PVC-Abdeckung nach außen), dem Fensterbank-Dämmkeil (für die Unterfütterung einer Außenfensterbank), und optional der Fensterbank-Innendämmplatte (für die Unterfütterung einer Innenfensterbank).

Die hoch verdichtete und feste Eigenschaft vom greenteQ **Fensterbankanschluss-Dämmprofil** ermöglicht eine konstruktive Verschraubung der Aluminium-Außenfensterbank im Dämmmaterial. Berücksichtigt wurde die Empfehlung der Gütegemeinschaft Wärmedämmung von Fassaden e. V. zur zurückgesetzten Befestigung der Aufkantung der Fensterbank und Untergreifung am hierfür geeigneten Blendrahmen bzw. Basisprofil unter Berücksichtigung der unteren Entwässerung im Blendrahmen bzw. Basisprofil.

Bei der Ausführung mit PVC-Platte nach außen können die üblichen Fensterbankschrauben verwendet werden. Bei der Ausführung ohne PVC müssen spezielle Fensterbankschrauben verwendet werden - bitte beachten sofern ein nachfolgendes Gewerk die Außenfensterbank montiert. Sämtliche Abdichtungs- und Versiegelungsmaßnahmen wie Dichtbänder und Folien können sicher am Material angebracht werden.

Das greenteQ Fensterbankanschluss-Dämmprofil besteht aus einem durchgehenden statischen Konstruktionskern und ermöglicht somit eine sichere Montage der Tragklötze nach anerkannten Regeln der Technik. Auch hohe Punktlasten können damit sicher abgetragen werden. Die Montage mit dem Fensterbankanschluss-Dämmprofil garantiert eine wärmebrückenfreien Einbau, wodurch Kondensatbildung auch unter extremen Einflüssen zuverlässig vermieden wird.

Der greenteQ **Fensterbank-Dämmkeil** bietet eine einfache und sichere Ausbildung der zweiten Dichtungsebene. Durch die hochwertige hohlraumfreie Dämmung mit dem greenteQ Fensterbank-Dämmkeil und dem greenteQ Fensterbankanschluss-Dämmprofil werden gefährliche Wärmebrücken sicher vermieden.

Mit dem greenteQ Fensterbank-Anschlussdämmprofil und dem Fensterbank-Dämmkeil ist ein sicherer Bauanschluss auch ohne Einbeziehung des nachfolgenden Gewerks möglich. Die Neigung der Fensterbank ist nach vorne mit einem Mindestgefälle von 5° (entspricht einem Gefälle von 8,8%) sichergestellt.

Optional kann auf der Innenseite die greenteQ **Fensterbank-Innendämmplatte** eingesetzt werden, sofern eine Innenfensterbank verbaut werden soll. Durch die Höhe der Innendämmplatte mit 25 mm ist eine ausreichende Unterfütterung gewährleistet. Durch den nahtlosen Anschluss an das Fensterbankanschluss-Dämmprofil wird das komplette greenteQ Fensterbankanschluss-Dämmsystem zusätzlich unterstützt.

Das greenteQ Fensterbankanschluss-Dämmprofil, der Fensterbank-Dämmkeil und die Fensterbank-Innendämmplatte können mit herkömmlichen Holzbearbeitungsmaschinen gesägt, gefräst, gehobelt und gebohrt werden. Nach Absprache sind abweichende Maße für größere Ausladungen, höhere Fensterbankanschluss-Dämmprofile oder Sonderprofile lieferbar.

- Einfache und sichere Ausbildung der zweiten Dichtungsebene
- Fertigstellung des Bauanschlusses ohne Einbeziehung des nachfolgenden Gewerks
- KEINE WÄRMEBRÜCKE - KEINE KONDENSATION
- Ausgezeichnet wärmedämmend und höchst belastbar
- Unempfindlich gegenüber Feuchtigkeit und Frost – kein Quellen und Schwinden
- Keine Langzeitveränderung in Dimension und Festigkeit
- Geringes Gewicht - leichtes Handling
- Recyclebar und sortenrein - erfüllt alle Anforderungen an nachhaltiges und umweltfreundliches Bauen
- Ausgezeichnete Duktilität - Unebenheiten des Untergrundes werden schadensfrei ausgeglichen
- Alterungsbeständig, fäulnisbeständig und unverrottbar



Technische Daten	Norm	Klassifizierung
Druckfestigkeit bei 10% Stauchung	EN 826 angelehnt	1,40 N/mm ²
Druckfestigkeit bei 2% Stauchung	EN 826 angelehnt	0,80 N/mm ²
Schraubenauszug bei 40 mm		505/837 N
Verankerungslänge Ø4,5 mm / Ø7,5 mm		
Zulässige Spannung (N/mm ²) bei 2% Langzeitverformung und Dauerlast		0,56 N/mm ²
Wärmeleitfähigkeit Bemessungswert	EN 12667	0,0387 (W/mK)
Brandverhalten	DIN 4102-1	B1

Montage mit dem Fensterbank-Dämmkeil

greenteQ Fensterbankanschluss-Dämmprofil ohne PVC für WDVS

Die hoch verdichtete und feste Eigenschaft vom greenteQ **Fensterbankanschluss-Dämmprofil** ermöglicht eine konstruktive Verschraubung der Aluminium-Außenfensterbank im Dämmmaterial. Berücksichtigt wurde die Empfehlung der Gütegemeinschaft Wärmedämmung von Fassaden e. V. zur zurückgesetzten Befestigung der Aufkantung der Fensterbank und Untergreifung am hierfür geeigneten Blendrahmen bzw. Basisprofil unter Berücksichtigung der unteren Entwässerung im Blendrahmen bzw. Basisprofil. Bei der Ausführung **ohne PVC** müssen **spezielle Fensterbankschrauben** verwendet werden - bitte beachten sofern ein nachfolgendes Gewerk die Außenfensterbank montiert. Sämtliche Abdichtungs- und Versiegelungsmaßnahmen wie Dichtbänder und Folien können sicher am Material angebracht werden.

Das greenteQ Fensterbankanschluss-Dämmprofil hat eine Grundlänge von 2.350 mm und ist Bestandteil des greenteQ Fensterbankanschluss-Dämmsystems für WDVS.



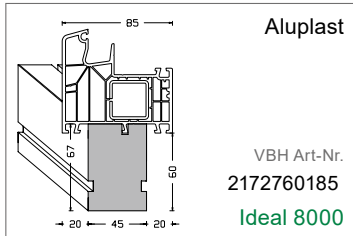
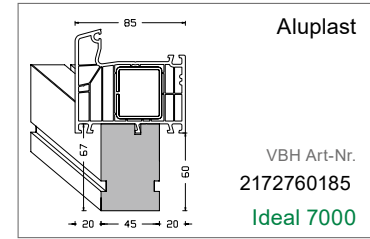
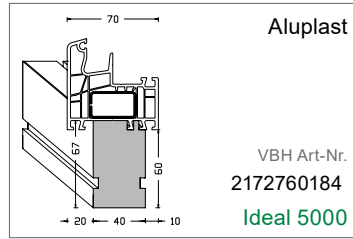
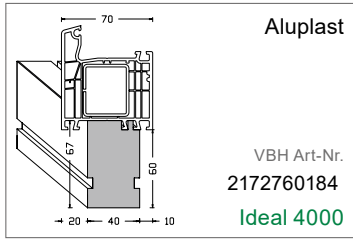
Für Profilsystem	U-Wert	VBH Artikel-Nr.
Aluplast Ideal 4000	0,95	2172760184
Aluplast Ideal 5000	0,95	2172760184
Aluplast Ideal 7000	0,84	2172760185
Aluplast Ideal 8000	0,84	2172760185
Gealan Linear	0,95	2172771500
Gealan S8000 iQ	0,95	2172760197
Gealan S9000 iQ	0,84	2172760198
Deceuninck Arcade	0,95	2172760193
Deceuninck Eforte	0,84	2172760192
Deceuninck Elegant	0,95	2172771485
Deceuninck Elite	0,95	2172760193
Deceuninck Prestige	0,95	2172760191
Deceuninck Vision	0,95	2172771496
Profine 70 AD*	0,95	2172760174
Profine 76 AD*	0,95	2172760177
Profine 76 MD*	0,95	2172760176
Profine 88 MD*	0,84	2172760179

Für Profilsystem	U-Wert	VBH Artikel-Nr.
Rehau Brillant 70	0,95	2172760194
Rehau Euro-Design	0,95	2172771504
Rehau Synego	0,84	2172760195
Rehau Geneo	0,84	2172760196
Salamander 3D	0,95	2172760186
Salamander bluEvolution 73	0,95	2172771508
Salamander bluEvolution 82	0,95	2172760187
Salamander bluEvolution 92	0,95	2172760188
Salamander Streamline 76	0,95	2172760186
Salamander greenEvolution	0,95	2172771512
Schüco Alu Inside	0,84	2172760190
Schüco Corona CT 70	0,95	2172760189
Schüco Living 82	0,84	2172760190
Veka Softline 70	0,84	2172760183
Veka Softline 76	0,84	2172760183
Veka Softline 82	0,84	2172760182

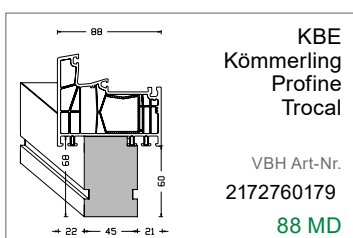
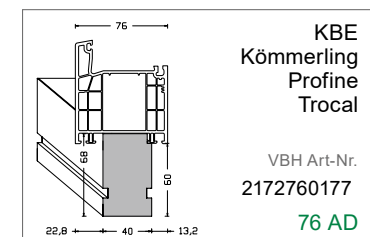
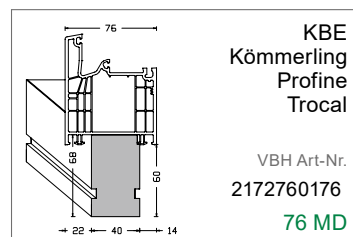
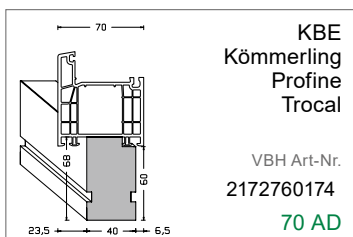
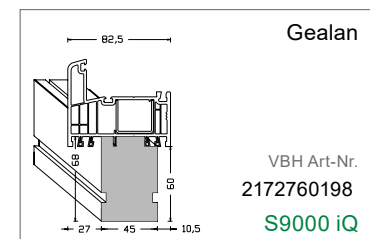
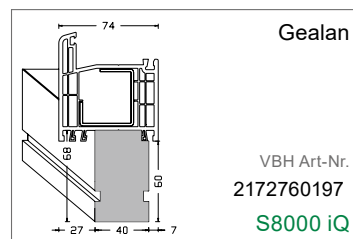
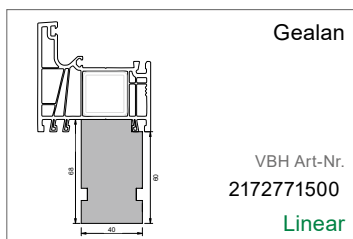
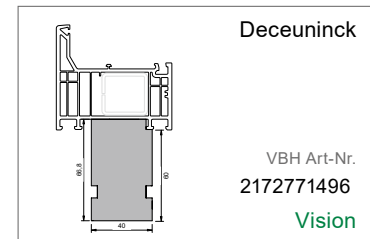
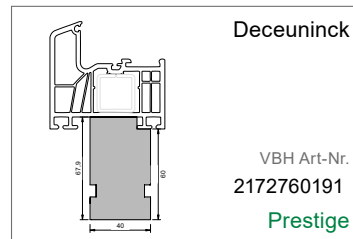
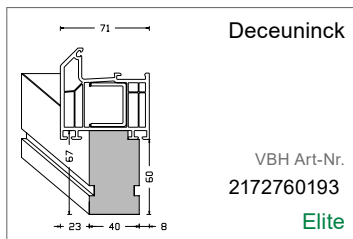
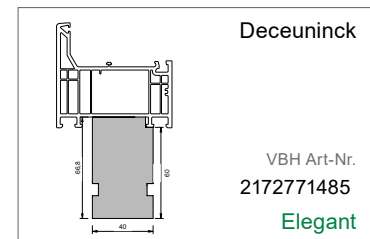
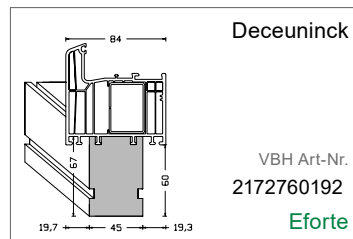
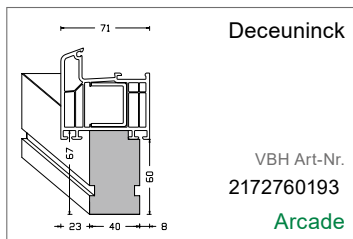
* auch KBE, Kömmerling, Trocal



Montage mit dem Fensterbank-Dämmkeil

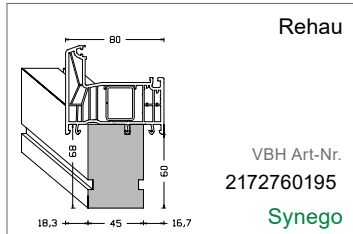
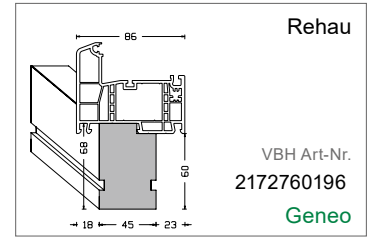
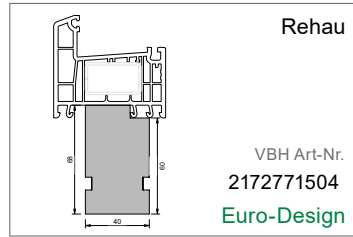
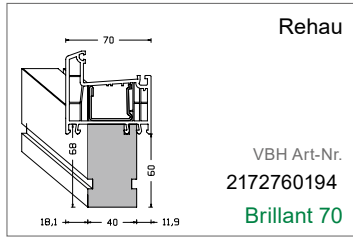


greenteQ Fensterbankanschluss- Dämmprofil ohne PVC für WDVS

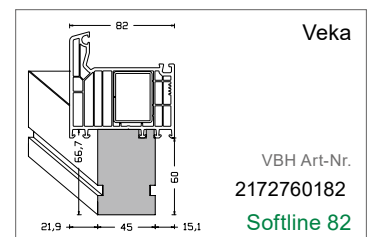
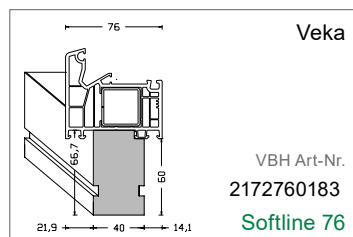
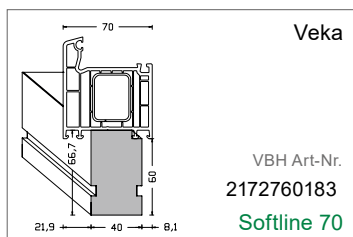
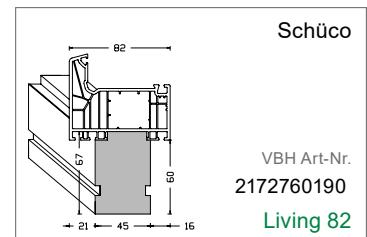
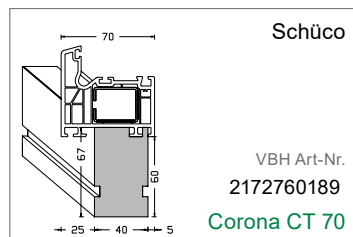
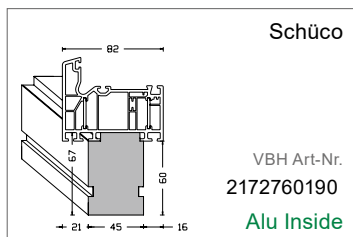
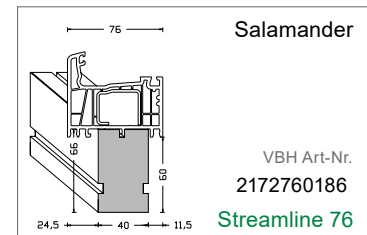
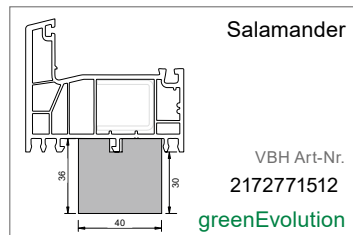
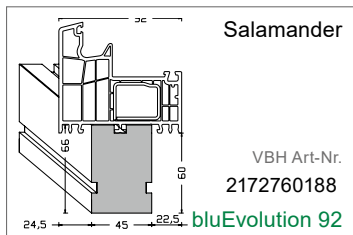
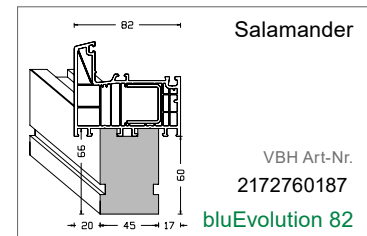
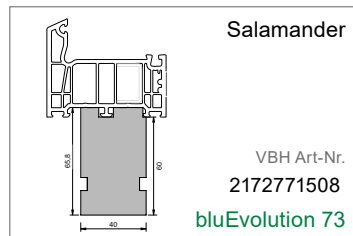
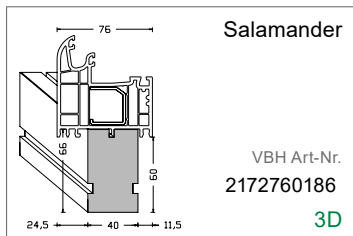


greenteQ MONTAGE UND BEFESTIGUNGSTECHNIK

Montage mit dem Fensterbank-Dämmkeil



greenteQ Fensterbankanschluss- Dämmprofil ohne PVC für WDVS





Montage mit dem Fensterbank-Dämmkeil

greenteQ Fensterbankanschluss-Dämmprofil mit PVC für WDVS

Die hoch verdichtete und feste Eigenschaft vom greenteQ **Fensterbankanschluss-Dämmprofil** ermöglicht eine konstruktive Verschraubung der Aluminium-Aussenfensterbank im Dämmmaterial. Berücksichtigt wurde die Empfehlung der Gütegemeinschaft Wärmedämmung von Fassaden e. V. zur zurückgesetzten Befestigung der Aufkantung der Fensterbank und Untergreifung am hierfür geeigneten Blendrahmen bzw. Basisprofil unter Berücksichtigung der unteren Entwässerung im Blendrahmen bzw. Basisprofil. Bei der Ausführung **mit PVC** können die **üblichen Fensterbankschrauben** verwendet werden. Sämtliche Abdichtungs- und Versiegelungsmaßnahmen wie Dichtbänder und Folien können sicher am Material angebracht werden.

Das greenteQ Fensterbankanschluss-Dämmprofil hat eine Grundlänge von 2.350 mm und ist Bestandteil des greenteQ Fensterbankanschluss-Dämmsystems für WDVS.

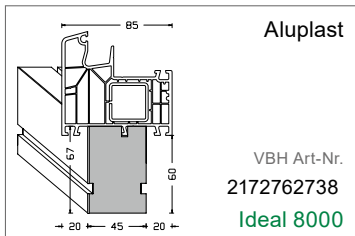
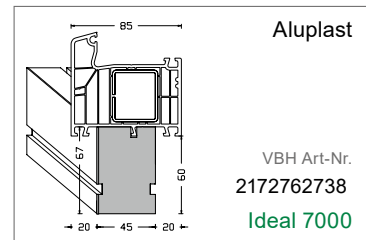
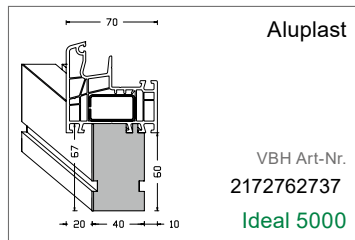
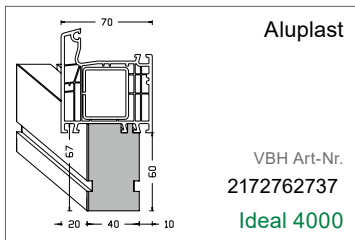


Für Profilsystem	U-Wert	VBH Artikel-Nr.
Aluplast Ideal 4000	0,95	2172762737
Aluplast Ideal 5000	0,95	2172762737
Aluplast Ideal 7000	0,84	2172762738
Aluplast Ideal 8000	0,84	2172762738
Gealan Linear	0,95	2172771501
Gealan S8000 iQ	0,95	2172762752
Gealan S9000 iQ	0,84	2172762753
Deceuninck Arcade	0,95	2172762746
Deceuninck Eforte	0,84	2172762745
Deceuninck Elegant	0,95	2172771486
Deceuninck Elite	0,95	2172762746
Deceuninck Prestige	0,95	2172762744
Deceuninck Vision	0,95	2172771497
Profine 70 AD*	0,95	2172762729
Profine 76 AD*	0,95	2172762733
Profine 76 MD*	0,95	2172762732
Profine 88 MD*	0,84	2172762734

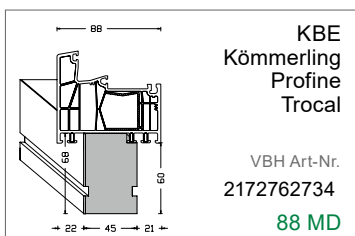
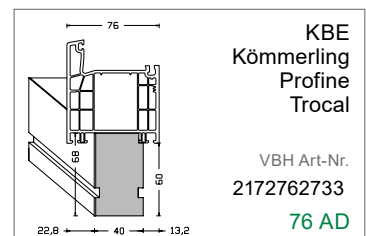
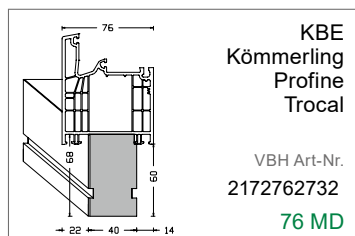
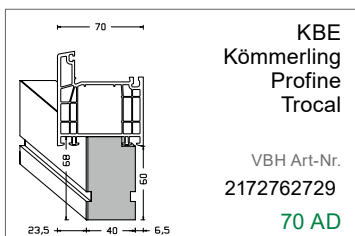
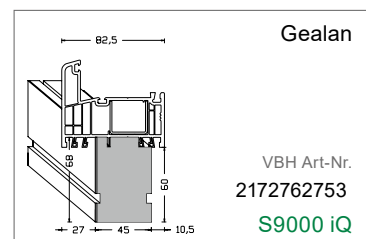
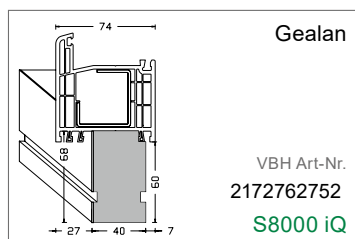
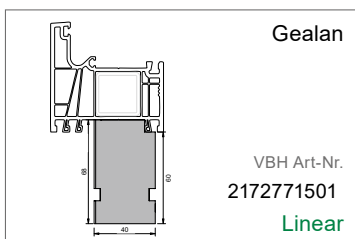
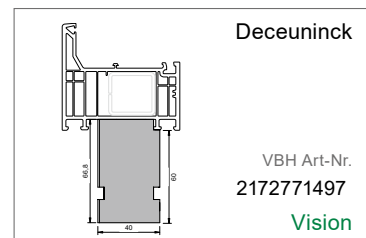
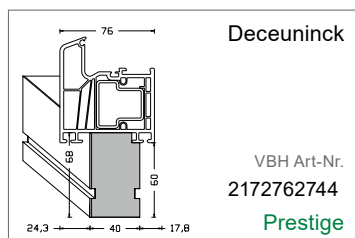
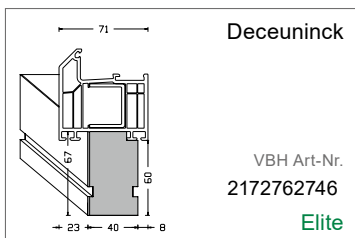
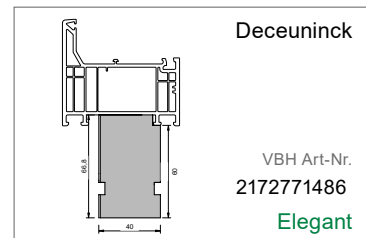
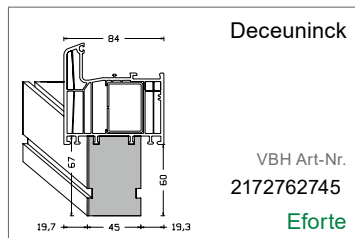
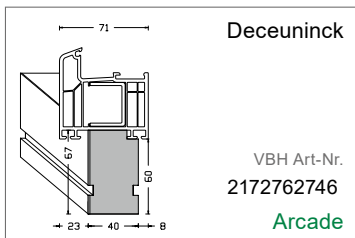
Für Profilsystem	U-Wert	VBH Artikel-Nr.
Rehau Brillant 70	0,95	2172762749
Rehau Euro-Design	0,95	2172771505
Rehau Geneo	0,84	2172762751
Rehau Synego	0,84	2172762750
Salamander 3D	0,95	2172762739
Salamander bluEvolution 73	0,95	2172771509
Salamander bluEvolution 82	0,95	2172762740
Salamander bluEvolution 92	0,95	2172762741
Salamander greenEvolution	0,95	2172771513
Salamander Streamline 76	0,95	2172762739
Schüco Alu Inside	0,84	2172762743
Schüco Corona CT 70	0,95	2172762742
Schüco Living 82	0,84	2172762743
Veka Softline 70	0,84	2172762736
Veka Softline 76	0,84	2172762736
Veka Softline 82	0,84	2172762735

* auch KBE, Kömmerling, Trocal

Montage mit dem Fensterbank-Dämmkeil

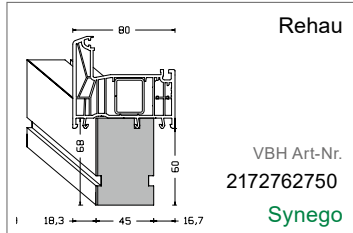
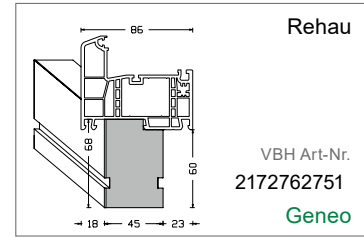
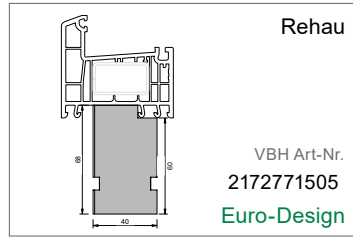
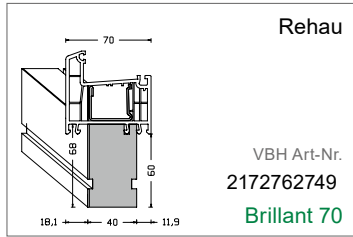


greenteQ Fensterbankanschluss- Dämmprofil mit PVC für WDVS

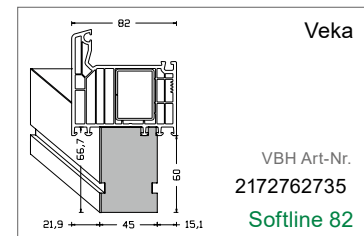
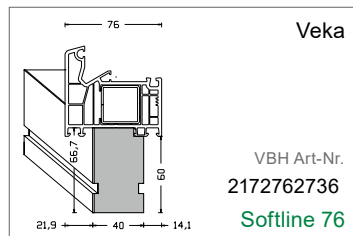
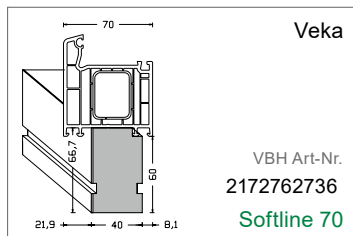
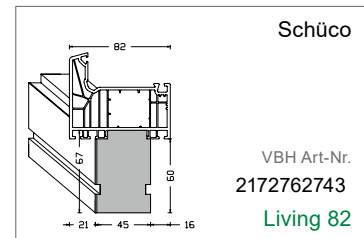
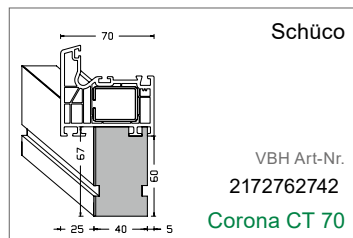
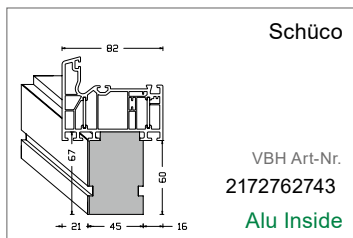
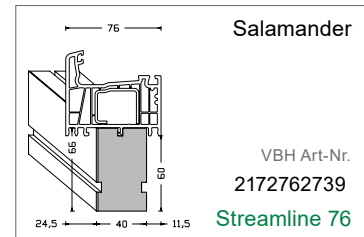
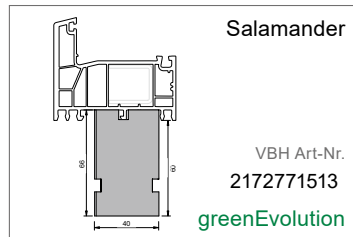
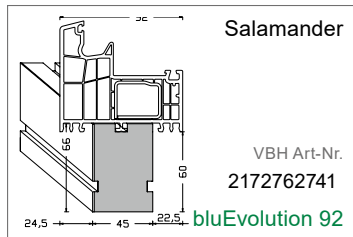
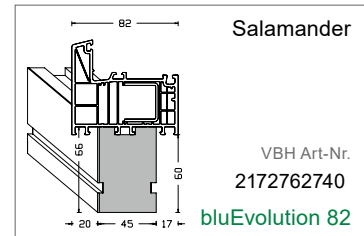
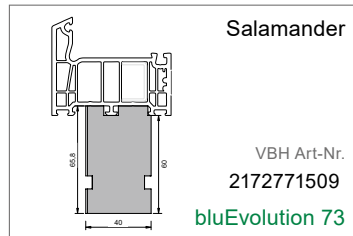
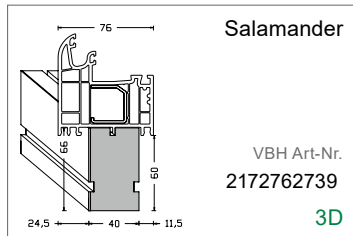


greenteQ MONTAGE UND BEFESTIGUNGSTECHNIK

Montage mit dem Fensterbank-Dämmkeil



greenteQ Fensterbankanschluss- Dämmprofil mit PVC für WDVS



Montage mit dem Fensterbank-Dämmkeil

greenteQ Fensterbank-Dämmkeil für WDVS

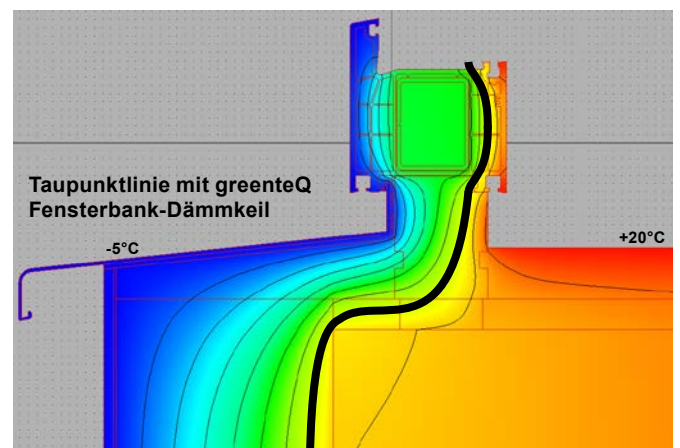
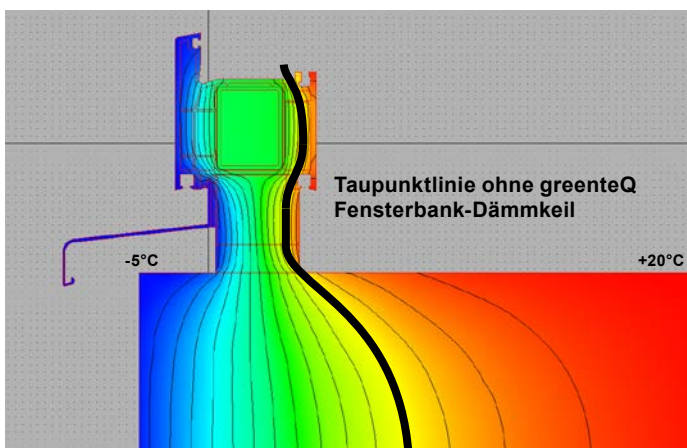
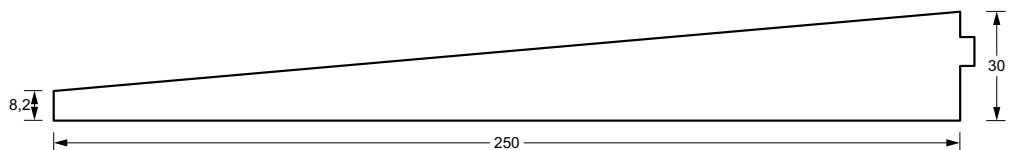
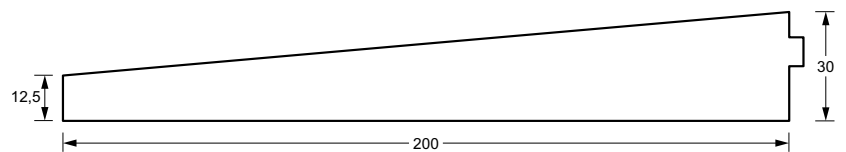
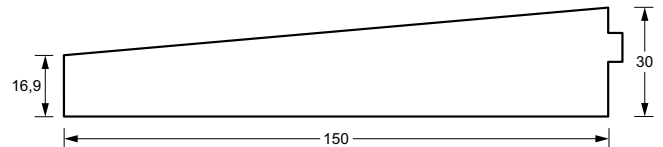
Der greenteQ **Fensterbank-Dämmkeil** bietet eine einfache und sichere Ausbildung der zweiten Dichtungsebene. Durch die hochwertige hohlraumfreie Dämmung des greenteQ Fensterbank-Dämmkeils mit dem greenteQ **Fensterbankanschluss-Dämmprofil** werden gefährliche Wärmebrücken sicher vermieden.

Mit dem greenteQ Fensterbankanschluss-Dämmprofil und dem Fensterbank-Dämmkeil ist ein sicherer Bauanschluss auch ohne Einbeziehung des nachfolgenden Gewerks möglich. Die Neigung der Fensterbank ist nach vorne mit einem Mindestgefälle von 5° (entspricht einem Gefälle von 8,8%) sichergestellt.

Der greenteQ Fensterbankanschluss-Dämmkeil hat eine Grundlänge von 2.350 mm und ist Bestandteil des greenteQ Fensterbankanschluss-Dämmsystems für WDVS.



Ausladung	U-Wert	VBH Artikel-Nr.	Ausladung	U-Wert	VBH Artikel-Nr.	Ausladung	U-Wert	VBH Artikel-Nr.
150 mm	1,29	2172760202	200 mm	1,29	2172760200	250 mm	1,29	2172760201



Montage mit dem Fensterbank-Dämmkeil

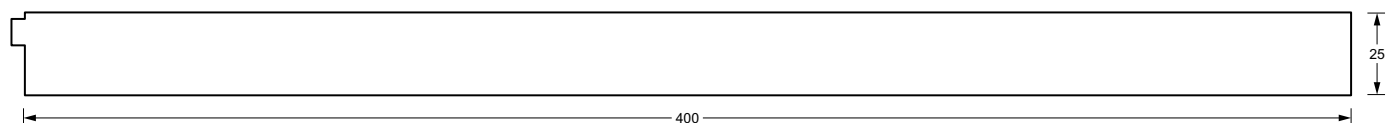
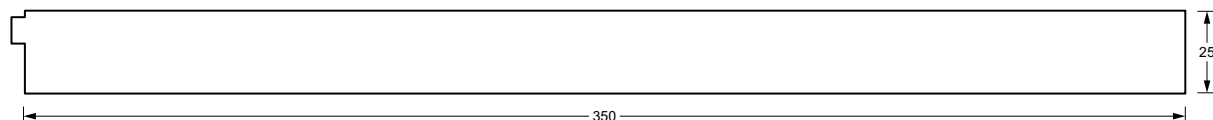
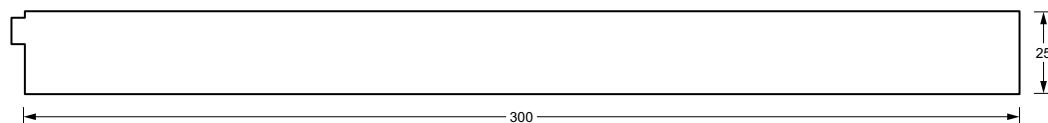
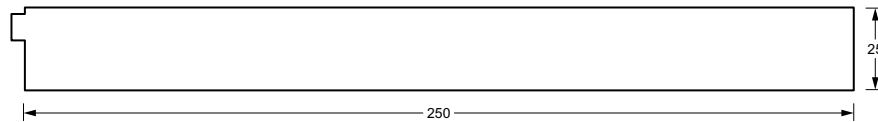
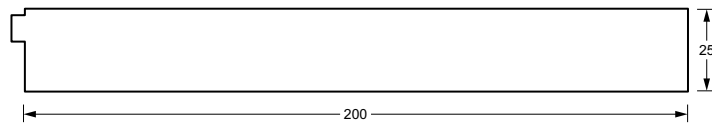
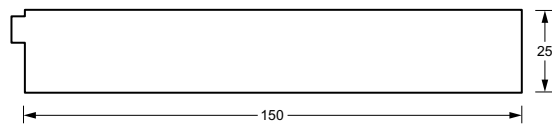
greenteQ Fensterbank-Innendämmplatte für WDVS

Optional kann auf der Innenseite die greenteQ **Fensterbank-Innendämmplatte** eingesetzt werden, sofern eine Innenfensterbank verbaut werden soll. Durch die Höhe der Innendämmplatte mit 25 mm ist eine ausreichende Unterfütterung gewährleistet. Durch den nahtlosen Anschluss an das Fensterbankanschluss-Dämmprofil wird das komplette greenteQ Fensterbankanschluss-Dämmsystem zusätzlich unterstützt.

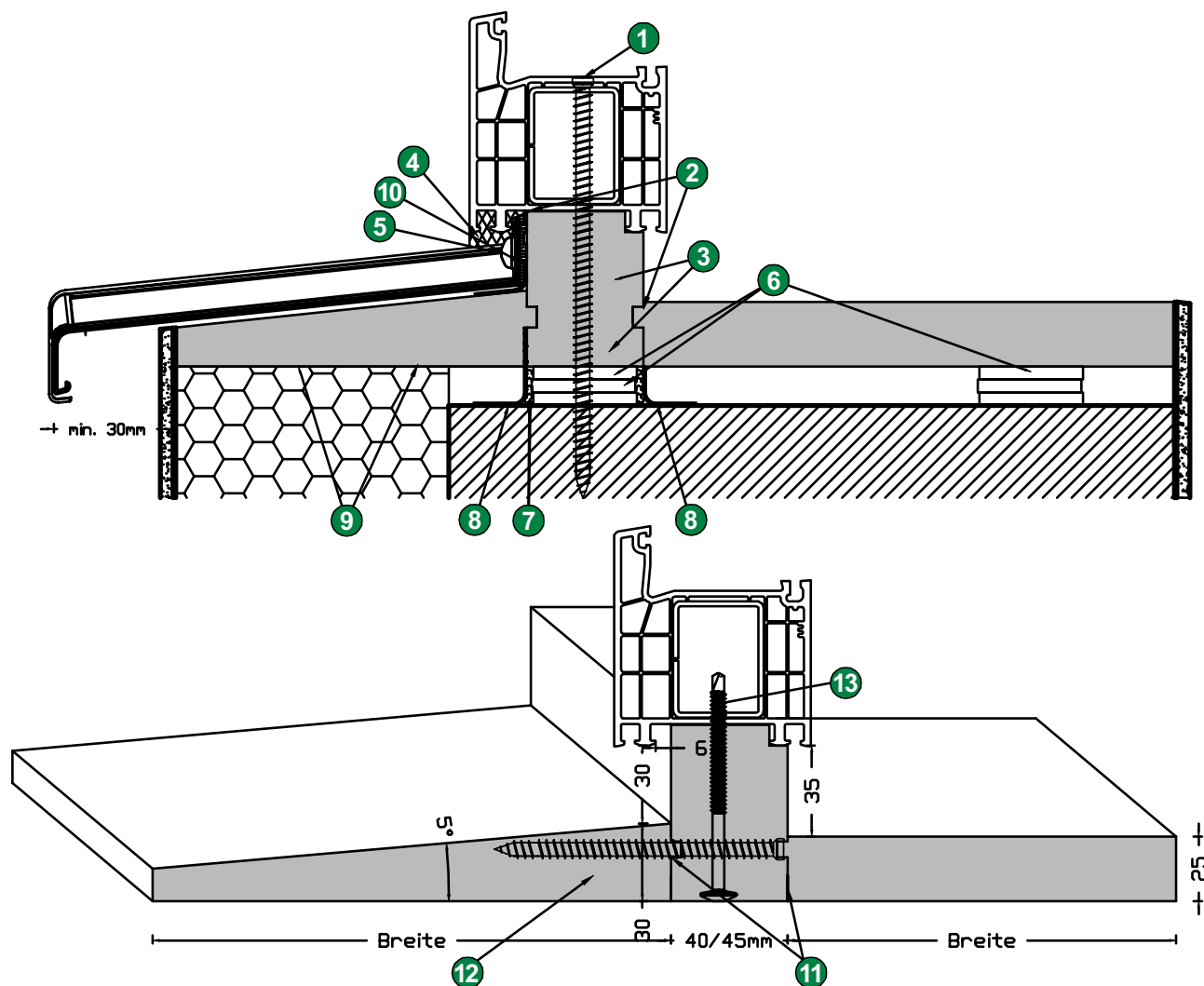
Die greenteQ Fensterbank-Innendämmplatte hat eine Grundlänge von 2.350 mm und ist Bestandteil des greenteQ Fensterbankanschluss-Dämmsystems für WDVS.



Ausladung	U-Wert	VBH Artikel-Nr.	Ausladung	U-Wert	VBH Artikel-Nr.	Ausladung	U-Wert	VBH Artikel-Nr.
150 mm	1,55	2172760204	250 mm	1,55	2172760206	350 mm	1,55	2172760208
200 mm	1,55	2172760205	300 mm	1,55	2172760207	400 mm	1,55	2172760209



Die Montagevariante mit dem Fensterbank-Dämmkeil

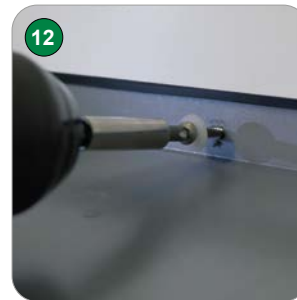
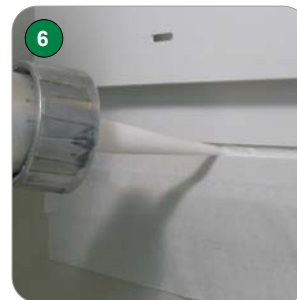
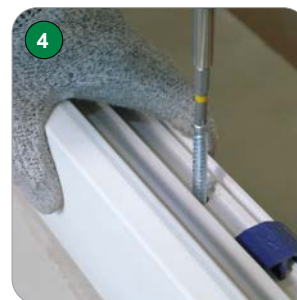


- 1 Montage mit greenteQ Fensterrahmenschraube Zylinderkopf \varnothing 7,5 mm, Abstand und Verankerungslänge nach statischem Erfordernis oder RAL Richtlinie, kein Vorbohren im Dämmprofil erforderlich!
- 2 Fugenverklebung greenteQ Hybrid Montagekleber weiß 2 Raupen mit je 8 mm Breite Art. 2172748858
- 3 Fensterbankanschluss-Dämmprofil U-Wert : 0,84 W/m²K, verformungsfreie Traglast : 2250 kg/m
- 4 Das Gewerke Loch ist so abzudichten, dass eine dauerhafte Abdichtung gewährleistet ist
- 5 Fensterbankschraube je nach Dämmprofil-Ausführung (siehe Zubehör)
- 6 greenteQ Unterlegplatten z.B.: Art. 4030550005 Traglast 135 kg / Platte, z.B.: Art. 2172750762 Traglast 330 kg / Platte
- 7 greenteQ Fensterschaum 1K Klasse E 500 ml Art. 2172746397
- 8 greenteQ Folie PLENA Top Art. 2172753011
- 9 Fassadendämmung fugenfrei anschließen
- 10 Stockrahmendichtung je nach Fensterbanksystem (siehe Zubehör)
- 11 Fugenverklebung greenteQ Hybrid Montagekleber weiß Art. 2172748858
- 12 Montage des Fensterbank-Dämmkeils mit Fensterrahmenschraube FB-ZK-T30 Abstand 500 mm Art. 2172755991
- 13 Transportfixierung mit Spedec SPC /4-43 5,5x85 mm Art. 3863040000

Montage mit dem Fensterbank-Dämmkeil

Montageanleitung

- 1 Luft- und Wasserdichtheit:** 2 Kleberaupen mit 8 mm Breite auf das Fensterbankanschluss-Dämmprofil mit greenteQ Hybrid Montagekleber weiß (Art.-Nr. 2172748858) auftragen.
- 2 Vormontage:** Das Fensterbankanschluss-Dämmprofil an den Fensterrahmen anpressen. Um Verschnitt zu vermeiden, können Sie das Dämmprofil stumpf stoßen.
- 3 Mechanische Sicherung:** Transportfixierung mit selbstbohrenden Schrauben (z.B. Art.-Nr. 3863040000) im Abstand von ~ 500 mm anbringen. Kein Vorbohren erforderlich.
- 4 Montage des Fensters:** Verschraubung des Fensters von oben durch das Fensterbankanschluss-Dämmprofil in das Mauerwerk mit greenteQ Fensterrahmenschrauben Zylinderkopf Ø 7,5 mm, Abstand und Verankerungslänge nach statischem Erfordernis oder RAL Richtlinie, kein Vorbohren im Dämmprofil erforderlich!
- 5 Abdichtung der äußeren Fuge:** Die Anschlussfuge unterhalb des Fensterbankanschluss-Dämmprofils mit greenteQ Fensterschaum 1K Klasse E und mit der Dichtfolie greenteQ Folie Plena Top luft- und schlagregendicht abdichten. Es muss eine dauerhafte Abdichtung gewährleistet sein. Eventuelle Anforderungen der Abdichtung an den Untergrund wie Glattstrich beachten.
- 6 7 8 Montage des Fensterbank-Dämmkeils:** Den Stoß mit greenteQ Hybrid Montagekleber weiß luft- und wasserdicht verkleben. Dann den Dämmkeil in das Fensterbankanschluss-Dämmprofil einsetzen.
Zur Sicherung des Dämmkeils diesen mit greenteQ Fensterrahmenschrauben 7,5 x 102 mm im Abstand von ~ 500 mm mit dem Dämmprofil verschrauben. Kein Vorbohren erforderlich.
- 9 Abdichtung der inneren Fuge:** Die innere Anschlussfuge unterhalb des Fensterbankanschluss-Dämmprofils mit der Dichtfolie greenteQ Folie Plena Top entsprechend den Anforderungen der EnEV an die Luftdichtheit der Gebäudehülle abdichten.
- 10 Montage der Fensterbank-Innendämmplatte:** Den Stoß mit greenteQ Hybrid Montagekleber weiß luft- und wasserdicht verkleben. Dann die Innendämmplatte in das Fensterbankanschluss-Dämmprofil einsetzen.
Zur Sicherung des Dämmkeils diesen mit greenteQ Fensterrahmenschrauben 7,5 x 102 mm im Abstand von ~500 mm mit dem Dämmprofil verschrauben. Kein Vorbohren erforderlich. Punktuell greenteQ Unterlegplatten einsetzen.
- 11 12 Anbringen der Außenfensterbank:** Kleberaupen mit 8 mm Breite im Abstand von 40 cm (nach GWF) bzw. 10 cm (nach ÖNORM) auf den Fensterbank-Dämmkeil mit greenteQ Hybrid Montagekleber weiß (Art.-Nr. 2172748858) auftragen.
Stockrahmendichtung an der Außenfensterbank anbringen und Außenfensterbank auf Dämmkeil auflegen. Dabei darauf achten, dass genügend Luft zwischen Außenfensterbank und Dämmkeil vorhanden ist. Abschließend die Außenfensterbank mit geeigneten Fensterbankschrauben am Fensterbankanschluss-Dämmprofil anschrauben (geeignet: je nachdem, ob das Dämmprofil eine PVC-Platte hat oder nicht). Dabei sollte die Aufkantung der Fensterbank am hierfür geeigneten Blendrahmen bzw. Basisprofil untergreifen. Die mind. 5° Ablaufschräge muss nach Einbau noch vorhanden sein.



Die Montagevariante mit dem Fensterbankanschluss-Dämmprofil hochdämmend

Das greenteQ Fensterbankanschluss-Dämmprofil ersetzt herkömmliche PVC Fensterbankanschlussdämmprofile und wird zur thermisch getrennten Auflage von Fenster und Fenstertüren eingesetzt, um den steigenden Anforderungen an den Wärmeschutz (EnEV) gerecht zu werden. Der optimale LambdaWert von unserem greenteQ Fensterbankanschluss-Dämmsystem führt bei Fenster und Fenstertüren zu einem niedrigem U-Wert ohne Wärmebrücken und ohne gefährlicher Kondensatbildung im Fensterbankbereich. Einfache Verarbeitbarkeit, ausgezeichnete Wärmedämmung und die Herstellung in beliebigen Querschnitten ermöglichen eine optimale Lösung des Sockelanschlusses.

Die hoch verdichtete und feste Eigenschaft vom greenteQ **Fensterbankanschluss-Dämmprofil** ermöglicht eine konstruktive Verschraubung der Aluminium-Außenfensterbank im Dämmmaterial. Berücksichtigt wurde die Empfehlung der Gütegemeinschaft Wärmedämmung von Fassaden e. V. zur zurückgesetzten Befestigung der Aufkantung der Fensterbank und Untergreifung am hierfür geeigneten Blendrahmen bzw. Basisprofil unter Berücksichtigung der unteren Entwässerung im Blendrahmen bzw. Basisprofil. Bei der Ausführung **mit PVC-Platte nach außen** können die **üblichen Fensterbankschrauben** verwendet werden. Bei der Ausführung **ohne PVC** müssen **spezielle Fensterbankschrauben** verwendet werden - bitte beachten sofern ein nachfolgendes Gewerk die Außenfensterbank montiert. Sämtliche Abdichtungs- und Versiegelungsmaßnahmen wie Dichtbänder und Folien können sicher am Material angebracht werden.



Das greenteQ Fensterbankanschluss-Dämmprofil besteht aus einem durchgehenden statischen Konstruktionskern und ermöglicht somit eine sichere Montage der Tragklötze nach anerkannten Regeln der Technik. Auch hohe Punktlasten können damit sicher abgetragen werden. Die Montage mit dem Fensterbankanschluss-Dämmprofil garantiert eine wärmebrückenfreien Einbau, wodurch Kondensatbildung auch unter extremen Einflüssen zuverlässig vermieden wird.

Das greenteQ Fensterbankanschluss-Dämmprofil kann mit herkömmlichen Holzbearbeitungsmaschinen gesägt, gefräst, gehobelt und gebohrt werden. Nach Absprache sind abweichende Maße für größere Ausladungen, höhere Fensterbankanschluss-Dämmprofile oder Sonderprofile lieferbar.

- Fertigstellung des Bauanschlusses ohne Einbeziehung des nachfolgenden Gewerks
- KEINE WÄRMEBRÜCKE - KEINE KONDENSATION
- Ausgezeichnet wärmedämmend und höchst belastbar
- Unempfindlich gegenüber Feuchtigkeit und Frost – kein Quellen und Schwinden
- Keine Langzeitveränderung in Dimension und Festigkeit
- Geringes Gewicht - leichtes Handling
- Recyclebar und sortenrein - erfüllt alle Anforderungen an nachhaltiges und umweltfreundliches Bauen
- Ausgezeichnete Duktilität - Unebenheiten des Untergrundes werden schadensfrei ausgeglichen
- Alterungsbeständig, fäulnisbeständig und unverrottbar

 **Keine Wärmebrücken - keine Kondensation**

 **Ausgezeichnet wärmedämmend und höchst belastbar**

 **Leicht zu schrauben, bohren, sägen, fräsen**

 **Recyclebar und sortenrein - erfüllt alle Anforderungen an nachhaltiges und umweltfreundliches Bauen**

Technische Daten	Norm	Klassifizierung
Druckfestigkeit bei 10% Stauchung	EN 826 angelehnt	1,40 N/mm ²
Druckfestigkeit bei 2% Stauchung	EN 826 angelehnt	0,80 N/mm ²
Schraubenauszug bei 40 mm		505/837 N
Verankerungslänge Ø4,5 mm / Ø7,5 mm		
Zulässige Spannung (N/mm ²) bei 2% Langzeitverformung und Dauerlast		0,56 N/mm ²
Wärmeleitfähigkeit Bemessungswert	EN 12667	0,0387 (W/mK)
Brandverhalten	DIN 4102-1	B1

greenteQ Fensterbankanschluss-Dämmprofil ohne PVC 30 mm hochdämmend

Die hoch verdichtete und feste Eigenschaft vom greenteQ **Fensterbankanschluss-Dämmprofil** ermöglicht eine konstruktive Verschraubung der Aluminium-Außenfensterbank im Dämmmaterial. Berücksichtigt wurde die Empfehlung der Gütegemeinschaft Wärmedämmung von Fassaden e. V. zur zurückgesetzten Befestigung der Aufkantung der Fensterbank und Untergrreifung am hierfür geeigneten Blendrahmen bzw. Basisprofil unter Berücksichtigung der unteren Entwässerung im Blendrahmen bzw. Basisprofil.

Bei der Ausführung **ohne PVC** müssen **spezielle Fensterbankschrauben** verwendet werden - bitte beachten sofern ein nachfolgendes Gewerk die Außenfensterbank montiert. Sämtliche Abdichtungs- und Versiegelungsmaßnahmen wie Dichtbänder und Folien können sicher am Material angebracht werden.



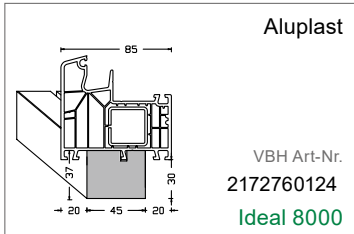
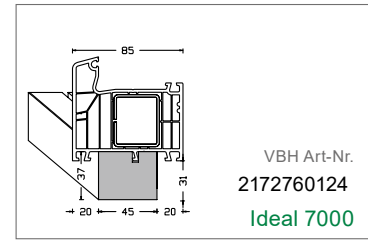
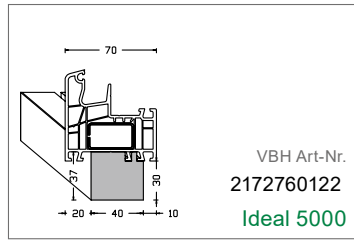
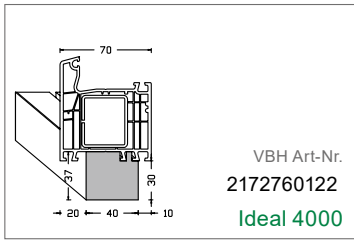
Das greenteQ Fensterbankanschluss-Dämmprofil hat eine Grundlänge von 2.350 mm.

Für Profilsystem	U-Wert	VBH Artikel-Nr.
Aluplast Ideal 4000	0,95	2172760122
Aluplast Ideal 5000	0,95	2172760122
Aluplast Ideal 7000	0,84	2172760124
Aluplast Ideal 8000	0,84	2172760124
Gealan Linear	0,95	2172771498
Gealan S8000 iQ	0,95	2172760147
Gealan S9000 iQ	0,84	2172760148
Deceuninck Arcade	0,95	2172760132
Deceuninck Eforte	0,84	2172760131
Deceuninck Elegant	0,95	2172771483
Deceuninck Elite	0,95	2172760132
Deceuninck Prestige	0,95	2172760130
Deceuninck Vision	0,95	2172771493
Profine 70 AD*	0,95	2172760115
Profine 76 AD*	0,95	2172760117
Profine 76 MD*	0,95	2172760116
Profine 88 MD*	0,84	2172760118

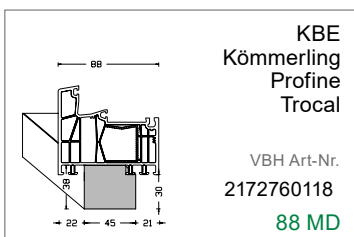
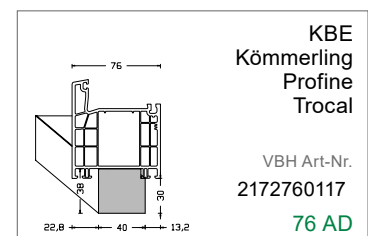
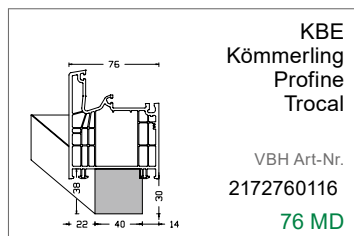
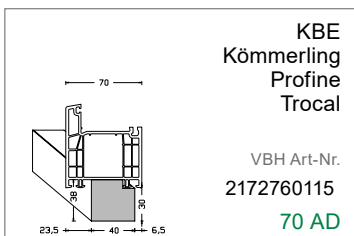
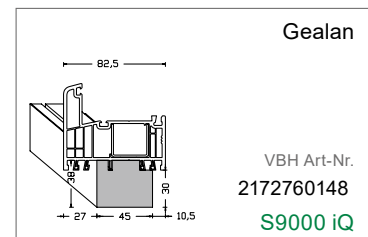
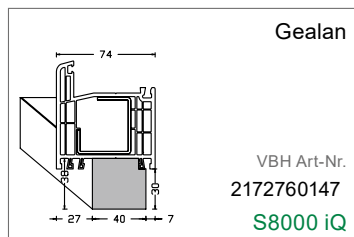
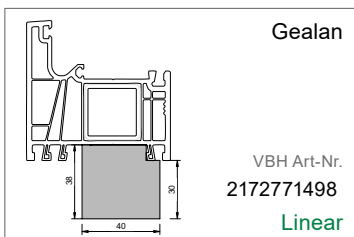
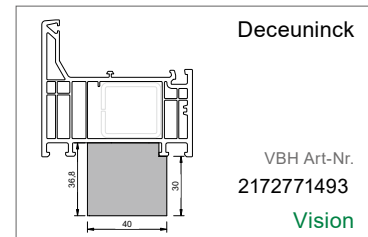
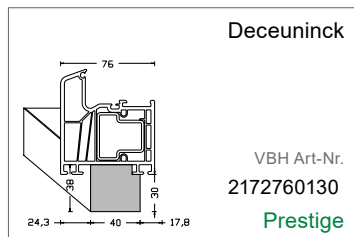
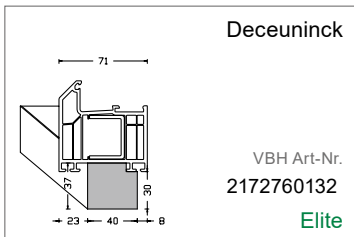
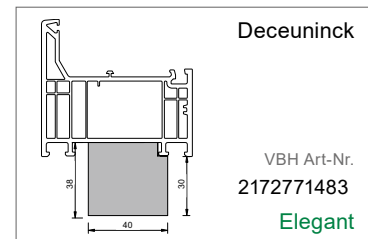
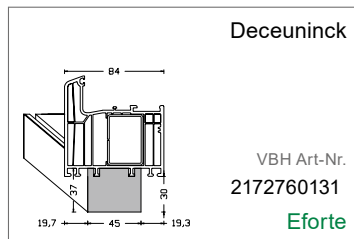
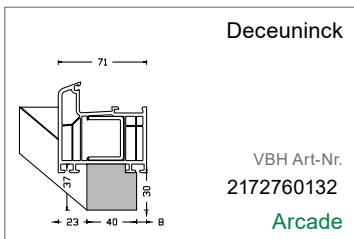
Für Profilsystem	U-Wert	VBH Artikel-Nr.
Rehau Brillant 70	0,95	2172760134
Rehau Euro-Design	0,95	2172771502
Rehau Geneo	0,84	2172760146
Rehau Synego	0,84	2172760135
Salamander 3D	0,95	2172760125
Salamander bluEvolution 73	0,95	2172771506
Salamander bluEvolution 82	0,95	2172760126
Salamander bluEvolution 92	0,95	2172760127
Salamander greenEvolution	0,95	2172771510
Salamander Streamline 76	0,95	2172760125
Schüco Alu Inside	0,84	2172760129
Schüco Corona CT 70	0,95	2172760128
Schüco Living 82	0,84	2172760129
Veka Softline 70	0,84	2172760121
Veka Softline 76	0,84	2172760121
Veka Softline 82	0,84	2172760119

* auch KBE, Kömmerling, Trocal



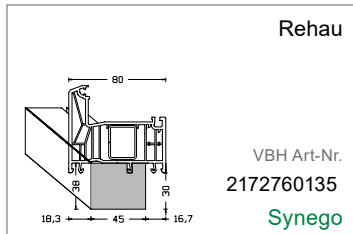
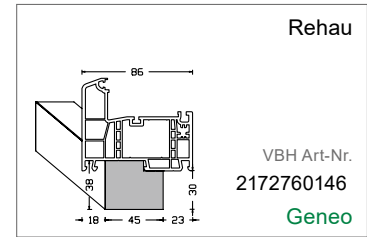
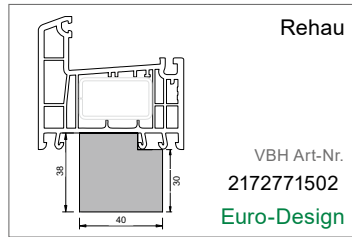
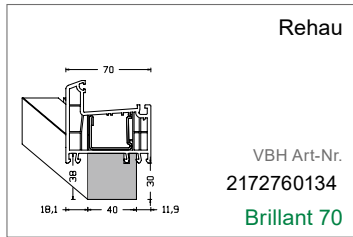


greenteQ Fensterbankanschluss- Dämmprofil ohne PVC 30 mm hochdämmend

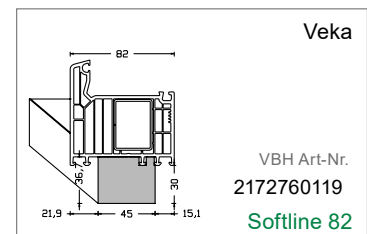
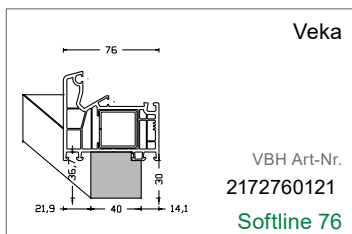
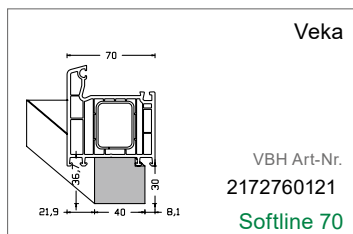
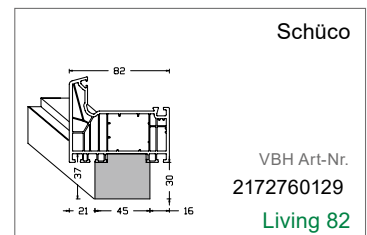
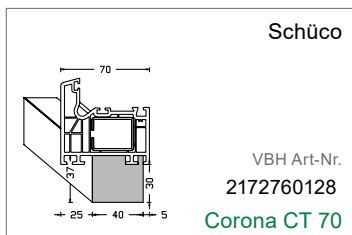
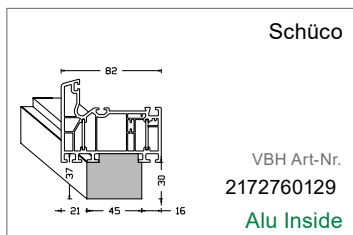
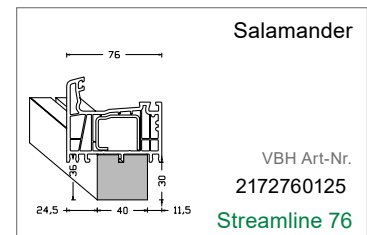
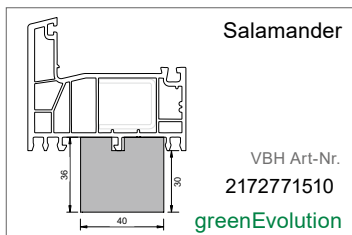
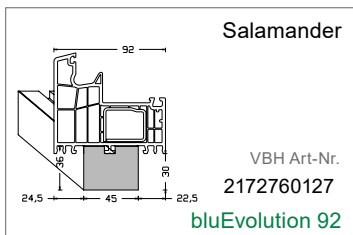
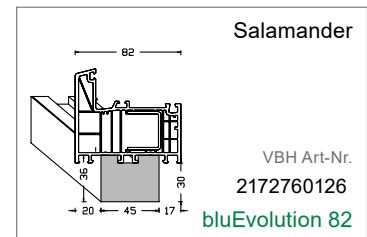
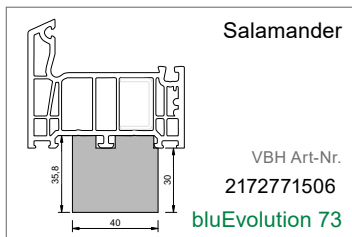
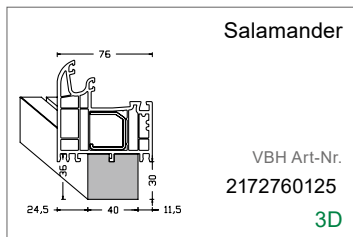


greenteQ MONTAGE UND BEFESTIGUNGSTECHNIK

Montage mit dem Fensterbankanschluss-Dämmprofil hochdämmend



greenteQ Fensterbankanschluss-Dämmprofil ohne PVC 30 mm hochdämmend





greenteQ Fensterbankanschluss-Dämmprofil mit PVC 30 mm hochdämmend

Die hoch verdichtete und feste Eigenschaft vom greenteQ **Fensterbankanschluss-Dämmprofil** ermöglicht eine konstruktive Verschraubung der Aluminium-Aussenfensterbank im Dämmmaterial. Berücksichtigt wurde die Empfehlung der Gütegemeinschaft Wärmedämmung von Fassaden e. V. zur zurückgesetzten Befestigung der Aufkantung der Fensterbank und Untergreifung am hierfür geeigneten Blendrahmen bzw. Basisprofil unter Berücksichtigung der unteren Entwässerung im Blendrahmen bzw. Basisprofil.

Bei der Ausführung **mit PVC** können die **üblichen Fensterbankschrauben** verwendet werden. Sämtliche Abdichtungs- und Versiegelungsmaßnahmen wie Dichtbänder und Folien können sicher am Material angebracht werden.



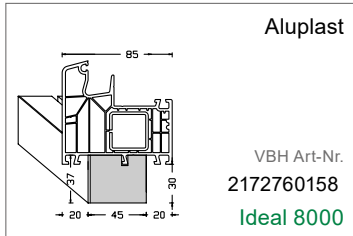
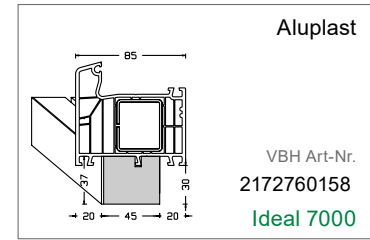
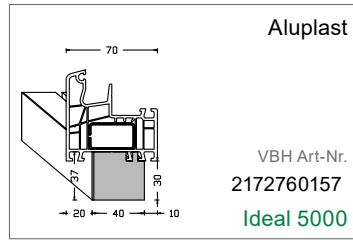
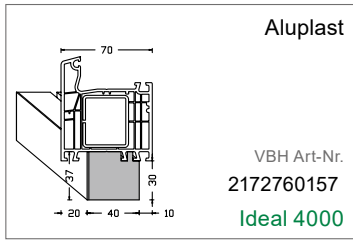
Das greenteQ Fensterbankanschluss-Dämmprofil hat eine Grundlänge von 2.350 mm.

Für Profilsystem	U-Wert	VBH Artikel-Nr.
Aluplast Ideal 4000	0,95	2172760157
Aluplast Ideal 5000	0,95	2172760157
Aluplast Ideal 7000	0,84	2172760158
Aluplast Ideal 8000	0,84	2172760158
Gealan Linear	0,95	2172771499
Gealan S8000 iQ	0,95	2172760170
Gealan S9000 iQ	0,84	2172760171
Deceuninck Arcade	0,95	2172760166
Deceuninck Eforte	0,84	2172760165
Deceuninck Elegant	0,95	2172771484
Deceuninck Elite	0,95	2172760166
Deceuninck Prestige	0,95	2172760164
Deceuninck Vision	0,95	2172771494
Profine 70 AD*	0,95	2172760149
Profine 76 AD*	0,95	2172760151
Profine 76 MD*	0,95	2172760150
Profine 88 MD*	0,84	2172760152

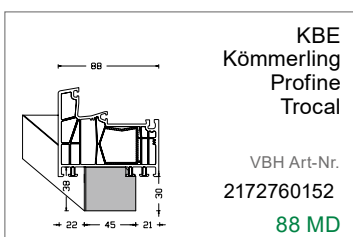
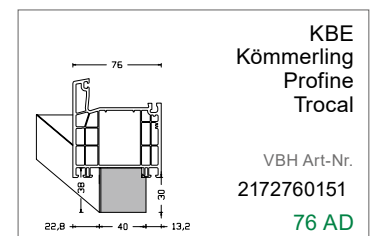
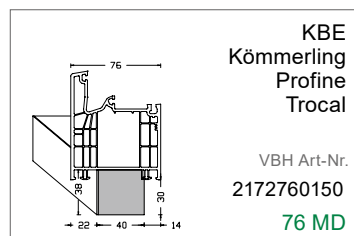
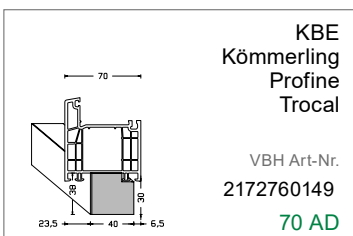
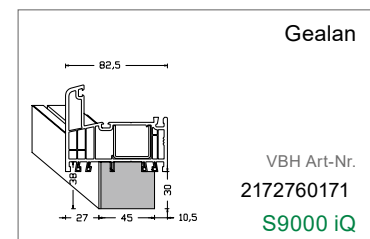
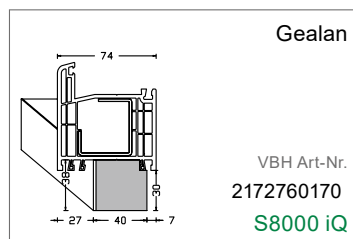
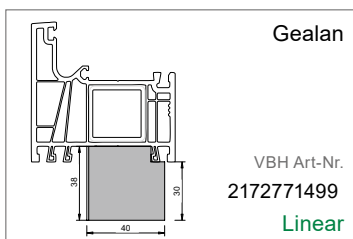
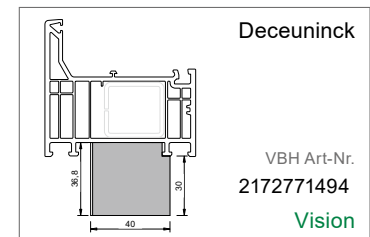
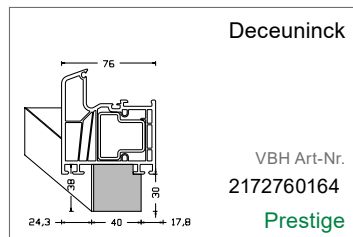
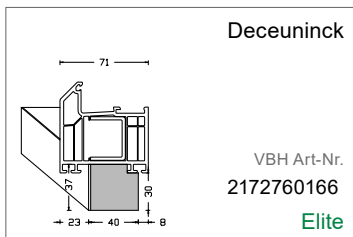
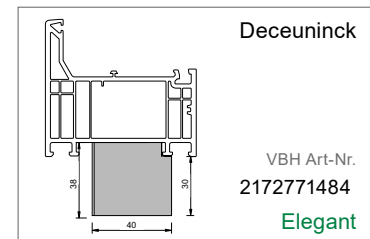
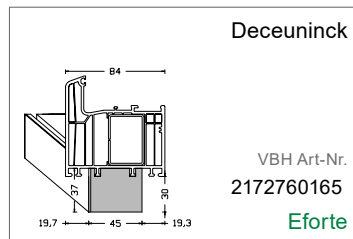
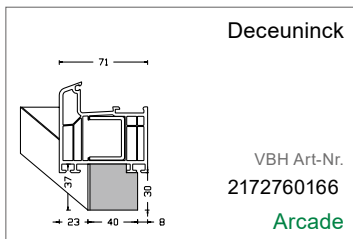
Für Profilsystem	U-Wert	VBH Artikel-Nr.
Rehau Brillant 70	0,95	2172760167
Rehau Euro-Design	0,95	2172771503
Rehau Geneo	0,84	2172760169
Rehau Synego	0,84	2172760168
Salamander 3D	0,95	2172760159
Salamander bluEvolution 73	0,95	2172771507
Salamander bluEvolution 82	0,95	2172760160
Salamander bluEvolution 92	0,95	2172760161
Salamander greenEvolution	0,95	2172771511
Salamander Streamline 76	0,95	2172760159
Schüco Alu Inside	0,84	2172760163
Schüco Corona CT 70	0,95	2172760162
Schüco Living 82	0,84	2172760163
Veka Softline 70	0,84	2172760156
Veka Softline 76	0,84	2172760156
Veka Softline 82	0,84	2172760153

* auch KBE, Kömmerling, Trocal





greenteQ Fensterbankanschluss-Dämmprofil mit PVC 30 mm hochdämmend



greenteQ MONTAGE UND BEFESTIGUNGSTECHNIK

Montage mit dem Fensterbankanschluss-Dämmprofil hochdämmend

Rehau

VBH Art-Nr.
2172760167
Brillant 70

Rehau

VBH Art-Nr.
2172771503
Euro-Design

Rehau

VBH Art-Nr.
2172760169
Geneo

Rehau

VBH Art-Nr.
2172760168
Synego

greenteQ Fensterbankanschluss-Dämmprofil mit PVC 30 mm hochdämmend

Salamander

VBH Art-Nr.
2172760159
3D

Salamander

VBH Art-Nr.
2172771507
bluEvolution 73

Salamander

VBH Art-Nr.
2172760160
bluEvolution 82

Salamander

VBH Art-Nr.
2172760161
bluEvolution 92

Salamander

VBH Art-Nr.
2172771511
greenEvolution

Salamander

VBH Art-Nr.
2172760159
Streamline 76

Schüco

VBH Art-Nr.
2172760163
Alu Inside

Schüco

VBH Art-Nr.
2172760162
Corona CT 70

Schüco

VBH Art-Nr.
2172760163
Living 82

Veka

VBH Art-Nr.
2172760156
Softline 70

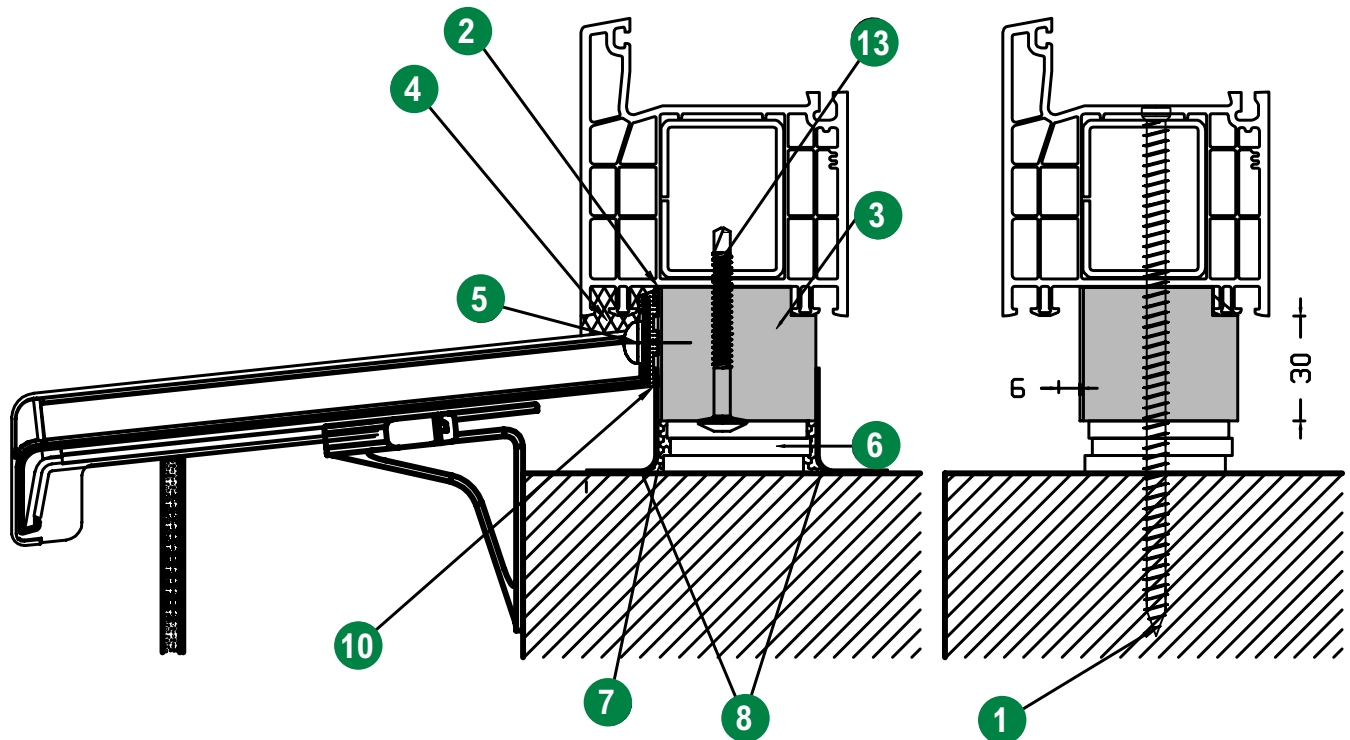
Veka

VBH Art-Nr.
2172760156
Softline 76

Veka

VBH Art-Nr.
2172760153
Softline 82

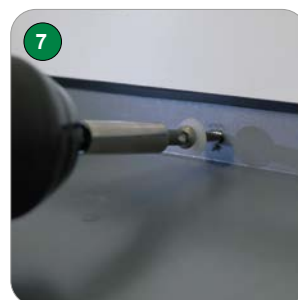
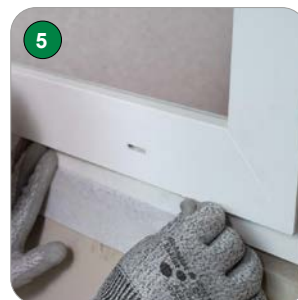
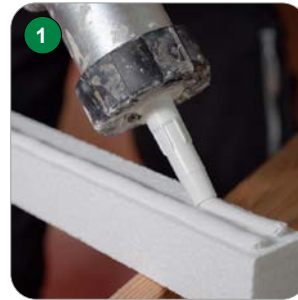
greenteQ Fensterbankanschluss-Dämmprofil mit und ohne PVC 30 mm hochdämmend



- ➊ Montage mit greenteQ Fensterrahmenschraube Zylinderkopf \varnothing 7,5 mm, Abstand und Verankerungslänge nach statischem Erfordernis oder RAL Richtlinie, kein Vorbohren im Dämmprofil erforderlich!
- ➋ Fugenverklebung greenteQ Hybrid Montagekleber weiß 2 Raupen mit je 10 mm Breite Art. 2172748858
- ➌ Fensterbankanschluss-Dämmprofil U-Wert : 0,84 W/m²K, verformungsfreie Traglast : 2250 kg/m
- ➍ Das Gewerke Loch ist so abzudichten, dass eine dauerhafte Abdichtung gewährleistet ist
- ➎ Fensterbankschraube je nach Dämmprofil-Ausführung (siehe Zubehör)
- ➏ greenteQ Unterlegplatten z.B.: Art. 4030550005 Traglast 135 kg / Platte, z.B.: Art. 2172750762 Traglast 330 kg / Platte
- ➐ greenteQ Fensterschaum 1K Klasse E 500 ml Art. 2172746397
- ➑ greenteQ Folie PLENA Top Art. 2172753011
- ➒ Stockrahmendichtung je nach Fensterbanksystem (siehe Zubehör)
- ➓ Transportfixierung mit Spedec SPC /4-43 5,5x55 mm Art. 3290100000

Montageanleitung

- 1 Luft- und Wasserdichtheit:** 2 Kleberaupen mit 8 mm Breite auf das Fensterbankanschluss-Dämmprofil mit greenteQ Hybrid Montagekleber weiß (Art.-Nr. 2172748858) auftragen.
- 2 Vormontage:** Das Fensterbankanschluss-Dämmprofil an den Fensterrahmen anpressen. Um Verschnitt zu vermeiden, können Sie das Dämmprofil stumpf stoßen.
- 3 Mechanische Sicherung:** Transportfixierung mit selbstbohrenden Schrauben (z.B. Art.-Nr. 3863040000) im Abstand von ~ 500 mm anbringen. Kein Vorbohren erforderlich.
- 4 Montage des Fensters:** Verschraubung des Fensters von oben durch das Fensterbankanschluss-Dämmprofil in das Mauerwerk mit greenteQ Fensterrahmenschrauben Zylinderkopf Ø 7,5 mm, Abstand und Verankerungslänge nach statischem Erfordernis oder RAL Richtlinie, kein Vorbohren im Dämmprofil erforderlich!
- 5 Abdichtung der äußeren Fuge:** Die Anschlussfuge unterhalb des Fensterbankanschluss-Dämmprofils mit greenteQ Fensterschaum 1 K Klasse E und mit der Dichtfolie greenteQ Folie Plena Top außen luft- und schlagregendicht abdichten. Es muss eine dauerhafte Abdichtung gewährleistet sein. Eventuelle Anforderungen der Abdichtung an den Untergrund wie Glattstrich beachten.
- 6 Abdichtung der inneren Fuge:** Die innere Anschlussfuge unterhalb des Fensterbankanschluss-Dämmprofils mit der Dichtfolie greenteQ Folie Plena Top entsprechend den Anforderungen der EnEV an die Luftdichtheit der Gebäudehülle abdichten.
- 7 Anbringen der Außenfensterbank:** Stockrahmendichtung an der Außenfensterbank anbringen und Außenfensterbank auf vorhandenen Untergrund auflegen. Dabei darauf achten, dass genügend Luft zwischen Außenfensterbank und Untergrund vorhanden ist. Abschließend die Außenfensterbank mit geeigneten Fensterbankschrauben am Fensterbankanschluss-Dämmprofil anschrauben (geeignet: je nachdem, ob das Dämmprofil eine PVC-Platte hat oder nicht). Dabei sollte die Aufkantung der Fensterbank am hierfür geeigneten Blendrahmen bzw. Basisprofil untergreifen. Die mind. 5° Ablaufschräge muss nach Einbau noch vorhanden sein.





Die Montagevariante mit hochdämmenden Unterbaudämmprofilen für nahezu alle Schwellenprofile

Das greenteQ Unterbaudämmprofil für Schwellenprofile ersetzt herkömmliche PVC Unterbauprofile und wird zur thermisch getrennten Auflage von Hebe-Schiebe-Türen eingesetzt, um den steigenden Anforderungen an den Wärmeschutz (EnEV) gerecht zu werden. Einfache Verarbeitbarkeit, ausgezeichnete Wärmedämmung und die Herstellung in beliebigen Querschnitten ermöglichen eine optimale Lösung.

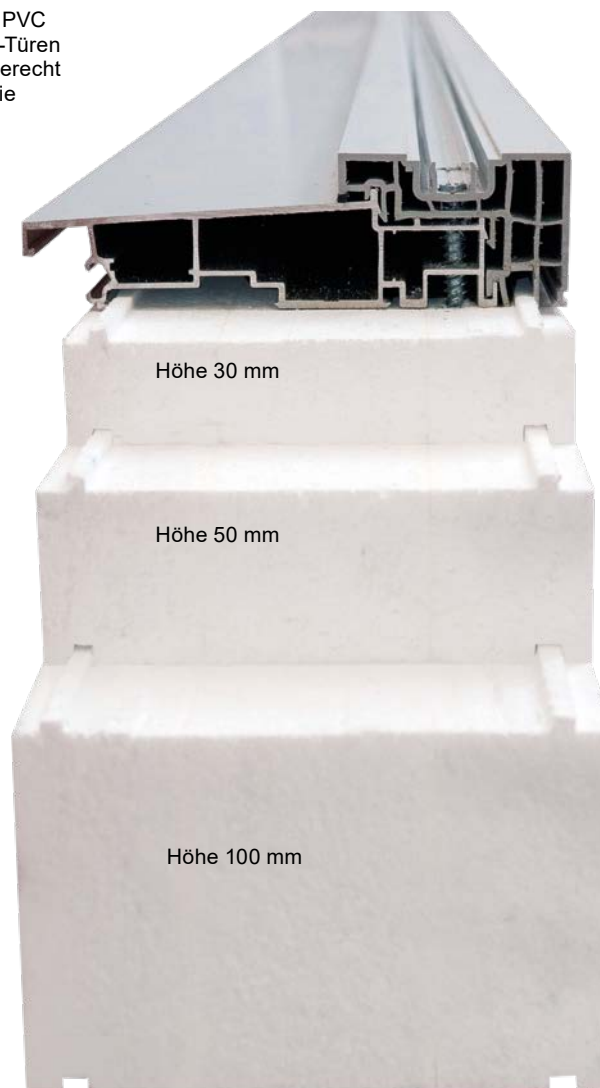
Das greenteQ Unterbaudämmprofil ist ein Werkstoff der höchste Festigkeit mit bester Wärmedämmung vereint. Es wiegt etwa 1/3 weniger als herkömmliche Unterbaudämmprofile und erzielt einen LambdaWert von 0,045 W/mK. Ausgezeichnete konstruktive Eigenschaften wie hohe Steifigkeit, Langzeitstabilität und Schraubbarkeit ohne Vorbohren mit handelsüblichen Fensterbau-/ Spanplattenschrauben eröffnen Einsatzmöglichkeiten in Bereichen wo bisher oft Wärmebrücken in Kauf genommen werden mussten.

Der Trend zu immer größeren Hebe-Schiebe-Türen führt zu entsprechend höheren Gewichten, die auf das Unterbaudämmprofil abgetragen werden müssen. Durch die hohe Festigkeit des greenteQ Unterbaudämmprofils werden die Kräfte problemlos in das Mauerwerk abgeleitet, die Bruchdehnung liegt bei über 10%. Das heißt Unebenheiten des Untergrundes werden schadensfrei ausgeglichen, hervorstehende Bereiche, wie z.B. kleine Steine, drücken sich lokal in den Werkstoff ein, ohne dass das Bauteil zerbricht. Auch die Montage von Stützwinkeln ist problemlos möglich.

Ein diffusionsoffenes Verhalten garantiert dauerhaft sicheren Einsatz in sensiblen Kontaktflächen zu anderen Materialien. Sollte doch einmal ungeplant Feuchtigkeit anfallen, ermöglicht der Werkstoff eine rasche und schadenfreie Austrocknung. Dimensionstabilität bei wechselnden Umweltbedingungen und Frost-Tau Wechselbeständigkeit (und isotropes Verhalten) garantieren die Funktion über viele Jahre ohne Überraschungen.

Mittels Stapelkontur können unterschiedliche Einstandshöhen flexibel erreicht werden.

- KEINE WÄRMEBRÜCKE - KEINE KONDENSATION
- Ausgezeichnet wärmedämmend und höchst belastbar
- Unempfindlich gegenüber Feuchtigkeit und Frost – kein Quellen und Schwinden
- Keine Langzeitveränderung in Dimension und Festigkeit
- Geringes Gewicht - leichtes Handling
- Recyclebar und sortenrein - erfüllt alle Anforderungen an nachhaltiges und umweltfreundliches Bauen
- Alterungsbeständig, fäulnisbeständig und unverrottbar
- Sämtliche Abdichtungs- und Versiegelungsmaßnahmen wie Dichtbänder und Folien können sicher am Material angebracht werden, **auch beflammbar**
- Jederzeit auch auf der Baustelle anpassbar
- Mit handelsüblichen Werkzeugen nachträglich bearbeitbar
- Viele Kombinationsmöglichkeiten
- Verschnittstücke können weiter verwendet werden
- 2 massive außen liegende Tragschichten von 40 und 50 mm garantieren eine sichere Lastabtragung auf breiter Basis. Die Unterlagsklötze können sicher im Außenbereich angeordnet werden.
- Die Verschraubung der Montagewinkel erfolgt ohne Vorbohren in durchgehend tragfähiges Material.
- Die Verschraubung von oben erfolgt in eine ausreichend breite Tragschicht.

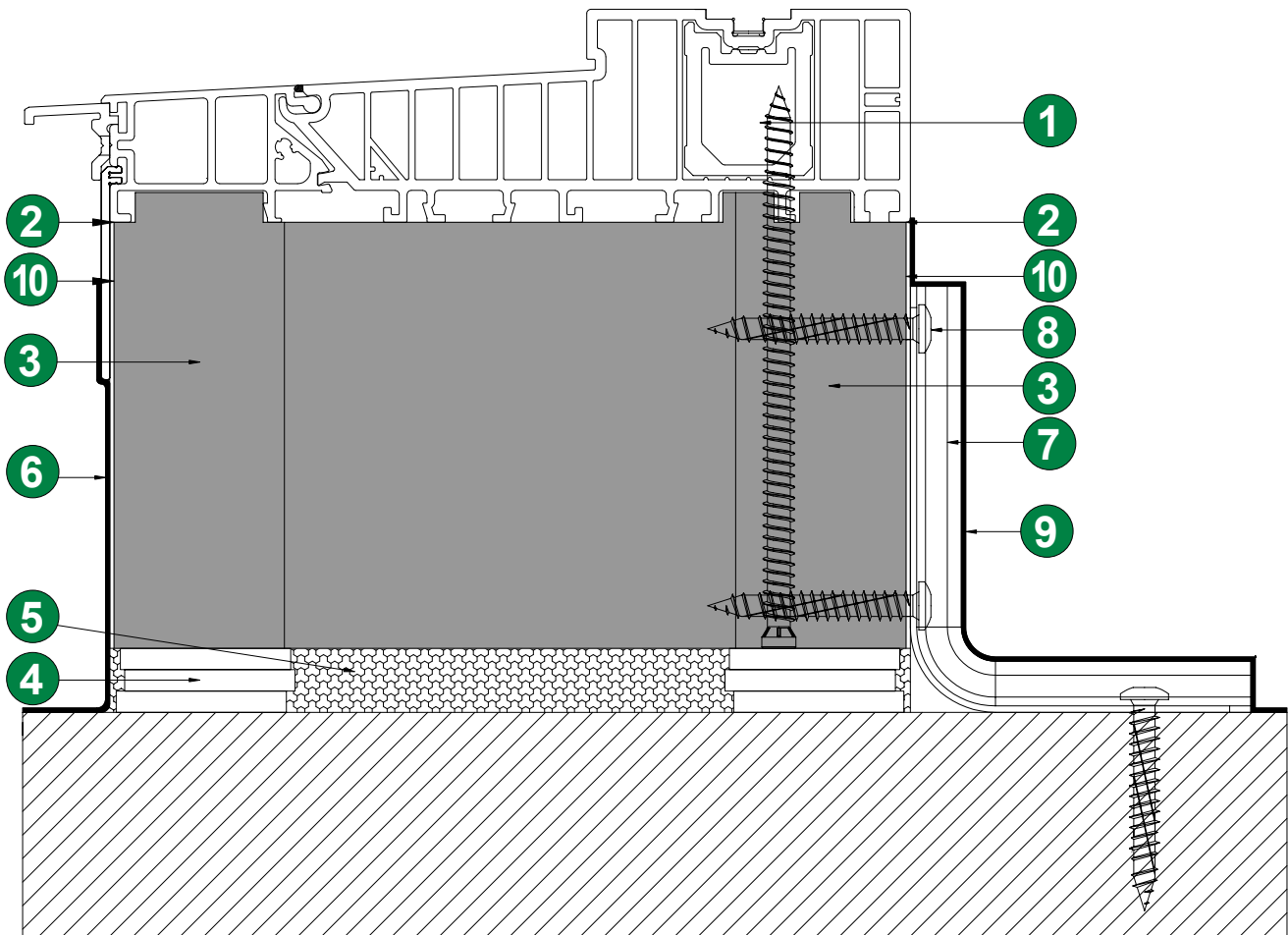


Mittels Stapelkontur können unterschiedliche Einstandshöhen flexibel erreicht werden

- ✓ Keine Wärmebrücken - keine Kondensation
- ✓ Ausgezeichnet wärmedämmend und höchst belastbar
- ✓ Leicht zu schrauben, bohren, sägen, fräsen
- ✓ Recyclebar und sortenrein - erfüllt alle Anforderungen an nachhaltiges und umweltfreundliches Bauen

Technische Daten	Norm	Klassifizierung
Druckfestigkeit bei 10% Stauchung	EN 826 angelehnt	1,75 N/mm ²
Druckfestigkeit bei 2% Stauchung	EN 826 angelehnt	0,95 N/mm ²
Schraubenauszug bei 40 mm Verankerungslänge Ø7,5 mm		825 N
Zulässige Spannung (N/mm ²) bei 2% Langzeitverformung und Dauerlast		0,58 N/mm ²
Wärmeleitfähigkeit Bemessungswert	EN 12667	0,045 (W/mK)
Brandverhalten	DIN 4102-1	B1

Die Montagevariante mit hochdämmenden Unterbaudämmprofilen für nahezu alle Schwellenprofile



- 1 Montage mit greenteQ Fensterrahmenschraube RC2 Senkkopf Ø 7,5 mm - kein Vorbohren im Unterbaudämmprofil. Abstand und Verankerungslänge nach statischem Erfordernis oder RAL-Richtlinie.
- 2 Fugenverklebung mit greenteQ Hybrid Montagekleber weiß: 2 Raupen mit je 8 mm Breite oder mit vormontiertem 12 mm greenteQ Universal Montageklebeband 217277333
- 3 greenteQ Unterbaudämmprofil U-Wert ~ 0,22 W/m²K bei 200 m Breite. Verformungsfreie Traglast 2.250 kg/m.
- 4 greenteQ Unterlegplatten z.B. Art. 217277601 Traglast 2.000 kg / Platte, z.B. Art. 2172778953 Traglast 2.000 kg / Platte
- 5 greenteQ Fensterschaum 1K Klasse E Art. 2172746397
- 6 greenteQ EPDM Folie Art. 2172751661. Flüssigkunststoff lt. Eignungsliste bzw. Bitumenflämbahn.
- 7 Abdichtung mit greenteQ Folie PLENA Top
- 8 Montage mit greenteQ Fensterrahmenschraube RC2 Flachkopf 7,5 x 62 mm Art. 2172755957.
- 9 Montagewinkel lt. Statik
- 10 optional PVC-Beschichtung

greenteQ MONTAGE UND BEFESTIGUNGSTECHNIK

Montage mit hochdämmenden Unterbaudämmprofilen

Montageanleitung

- 1 Luft- und Wasserdichtheit:** 2 Kleberaupen mit 8 mm Breite auf das Unterbaudämmprofil mit greenteQ Hybrid Montagekleber weiß (Art.-Nr. 2172748858) auftragen.
- 2 Vormontage:** Das Unterbaudämmprofil an das Schwellenprofil anpressen. Um Verschnitt zu vermeiden, können Sie das Unterbaudämmprofil stumpf stoßen. Der Stoß muss mit dem greenteQ Hybrid Montagekleber luft- und wasserdicht verklebt werden.
- 3 Montage des Unterbaudämmprofils:** Verschraubung des Schwellenprofils von oben direkt in die außen liegende Tragschicht des Schwellenprofils mit greenteQ Fensterrahmenschrauben \varnothing 7,5 mm. Abstand und Verankerungslänge nach statischem Erfordernis oder RAL Montageleitfaden, kein Vorbohren im Dämmprofil erforderlich!
- 4 Einbau:** Montage nach anerkannten Regeln der Technik punktuell auf Unterlegplatten lt. Vorgaben des Schwellenherstellers. Der Abstand der Unterlegplatten zueinander darf höchstens 500 mm betragen. Die zwei außen liegende Tragschichten garantieren eine stabile Lastableitung.
- 5 Befestigung:** Verschraubung der Montagewinkel mit greenteQ Fensterrahmenschrauben direkt in die außen liegende Tragschicht. Es ist kein Vorbohren notwendig.
- 6 Abdichtung:** Ausschäumen des Zwischenraums und Abdichtung der Bodenanschlussfolie innen mit greenteQ Folie PLENA Top. Abdichtung mit beflämmter Bitumenbahn oder Flüssigkunststoff außen bei sachgerechter Ausführung möglich.

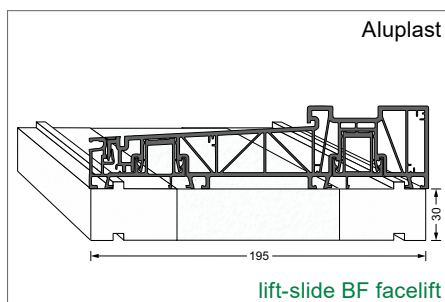
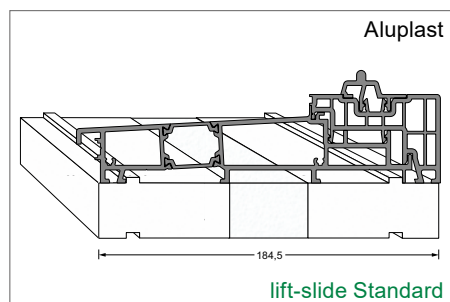


greenteQ Unterbaudämmprofil HST hochdämmend

Das greenteQ Unterbaudämmprofil für Schwellenprofile ersetzt herkömmliche PVC Unterbauprofile und wird zur thermisch getrennten Auflage von Hebe-Schiebe-Türen eingesetzt, um den steigenden Anforderungen an den Wärmeschutz (EnEV) gerecht zu werden. Einfache Verarbeitbarkeit, ausgezeichnete Wärmedämmung und die Herstellung in beliebigen Querschnitten ermöglichen eine optimale Lösung.

Das greenteQ Unterbaudämmprofil ist ein Werkstoff der höchste Festigkeit mit bester Wärmedämmung vereint. Es wiegt etwa 1/3 weniger als herkömmliche Unterbaudämmprofile und erzielt einen Lambdawert von 0,045 W/mK. Ausgezeichnete konstruktive Eigenschaften wie hohe Steifigkeit, Langzeitstabilität und Schraubbarkeit ohne Vorbohren mit handelsüblichen Fensterbau-/ Spanplatten-schrauben eröffnen Einsatzmöglichkeiten in Bereichen wo bisher oft Wärmebrücken in Kauf genommen werden mussten.

Das greenteQ Unterbaudämmprofil hat eine Grundlänge von 2.350 mm. Auf Anfrage sind auch kundenindividuelle Anfertigungen in Länge (max. 6 m) und Breite möglich.

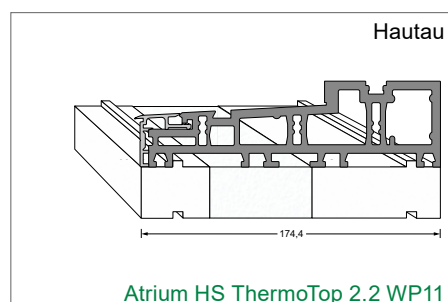
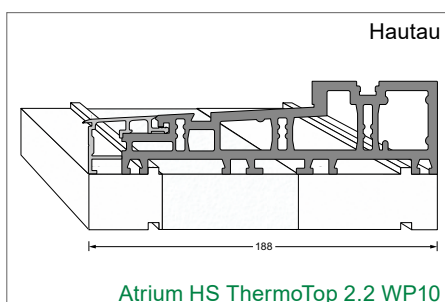
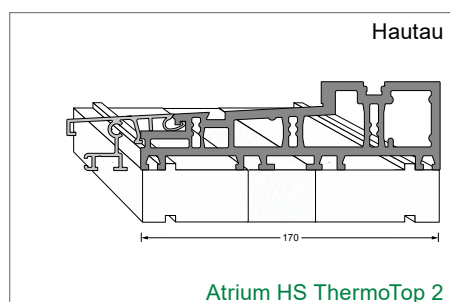
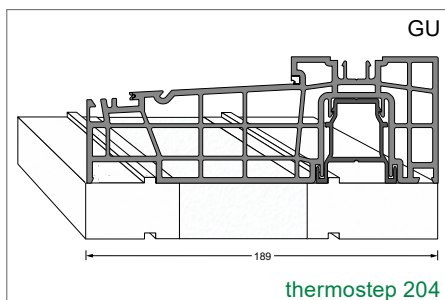
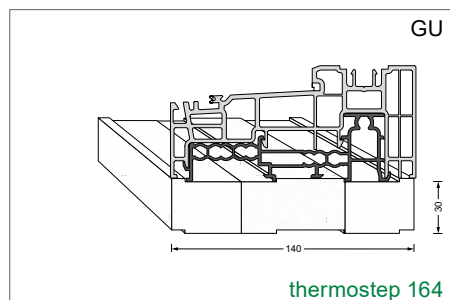


Schwellenprofil	Höhe	VBH Artikel-Nr.	Schwellenprofil	Höhe	VBH Artikel-Nr.
Aluplast lift-slide Standard	30 mm	2172762993	Maco Fiber-Therm GFK 180 CH	30 mm	2172762990
	50 mm	2172763016		50 mm	2172763013
	100 mm	2172763038		100 mm	2172763035
Aluplast lift-slide BF facelift	30 mm	2172774622	Maco Fiber-Therm GFK 180	30 mm	2172762971
	50 mm	2172774623		50 mm	2172763002
	100 mm	2172774624		100 mm	2172763025
GU-thermostep 164	30 mm	2172762972	Maco Fiber-Therm GFK 240	30 mm	2172762998
	50 mm	2172764052		50 mm	2172763021
	100 mm	2172763027		100 mm	2172763043
GU-thermostep 204	30 mm	2172762995	Profine Premidoor 76	30 mm	2172774625
	50 mm	2172763018		50 mm	2172774636
	100 mm	2172763040		100 mm	2172774637
Hautau Atrium HS ThermoTop 2	30 mm	2172762986	Profine Premidoor 88	30 mm	2172774638
	50 mm	2172763008		50 mm	2172774639
	100 mm	2172763031		100 mm	2172774640
Hautau Atrium HS ThermoTop 2.2 WP10	30 mm	2172764537	Schüco ASE 80.HI eingleisig innen	30 mm	2172778482
	50 mm	2172764538		50 mm	2172778483
	100 mm	2172764539		100 mm	2172778484
Hautau Atrium HS ThermoTop 2.2 WP11	30 mm	2172764542	Schüco ASE 80.HI eingleisig außen	30 mm	2172778482
	50 mm	2172764543		50 mm	2172778483
	100 mm	2172764544		100 mm	2172778484
Hautau Atrium HS ThermoTop 2.2 WP12	30 mm	2172762986	Schüco ASE 80.HI zweigleisig	30 mm	2172778482
	50 mm	2172763008		50 mm	2172778483
	100 mm	2172763031		100 mm	2172778484
Inoutic HST 76	30 mm	2172762987	Schüco EasySlide CT 70	30 mm	2172762974
	50 mm	2172763009		50 mm	2172763005
	100 mm	2172763032		100 mm	2172763029
Internorm KS 430	30 mm	2172762999	Schüco LivIngSlide	30 mm	2172762997
	50 mm	2172763022		50 mm	2172763020
	100 mm	2172763044		100 mm	2172763042

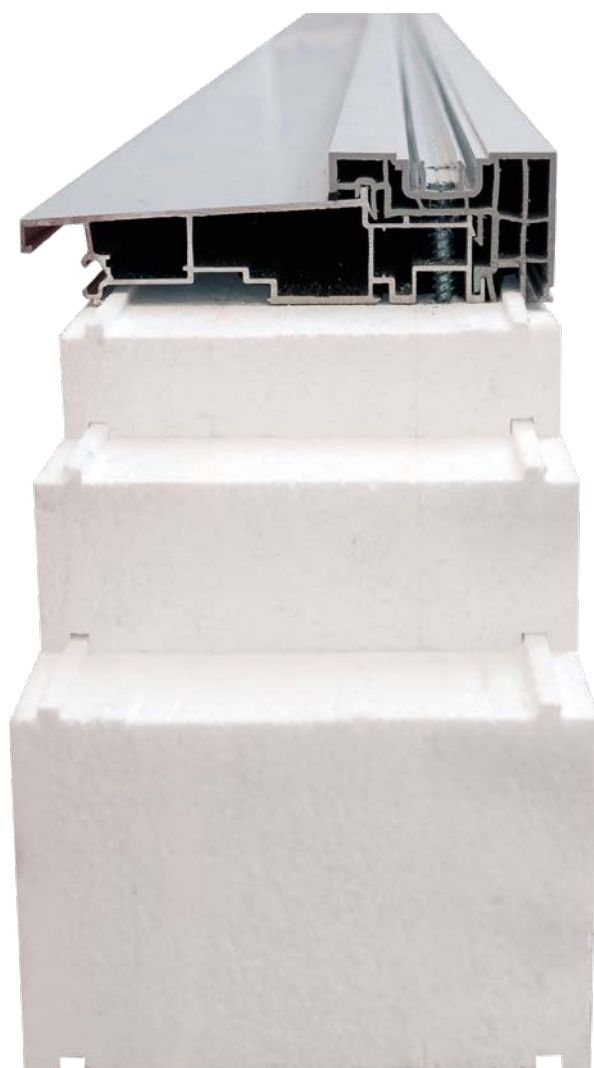
greenteQ MONTAGE UND BEFESTIGUNGSTECHNIK

Montage mit hochdämmenden Unterbaudämmprofilen

greenteQ Unterbaudämmprofil HST hochdämmend

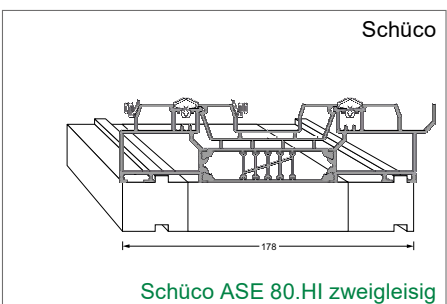
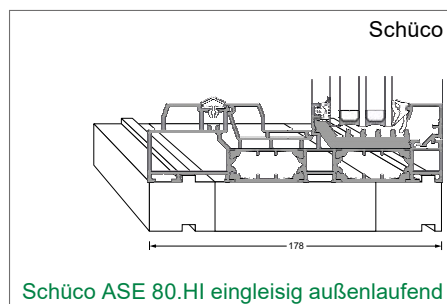
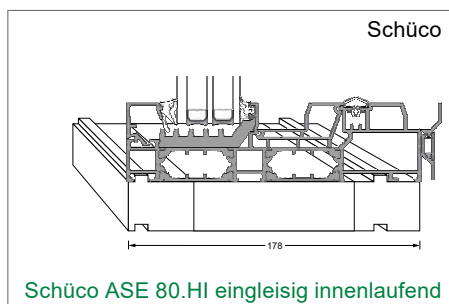
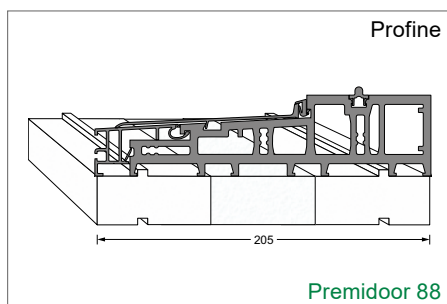
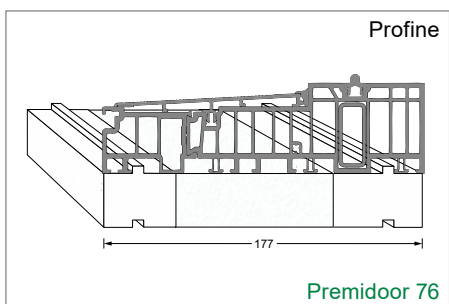
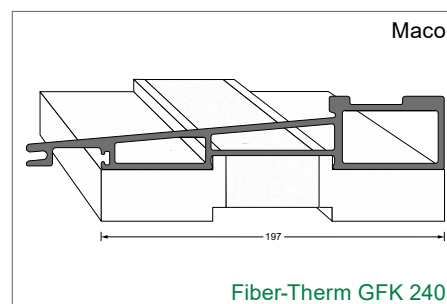
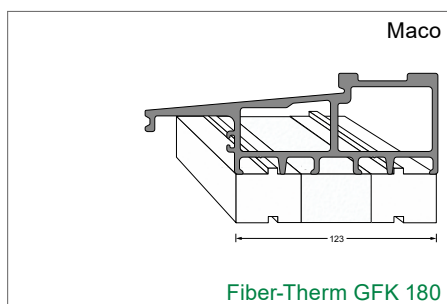
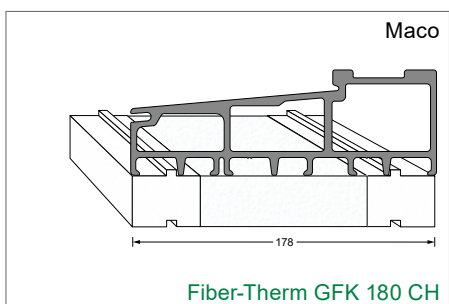
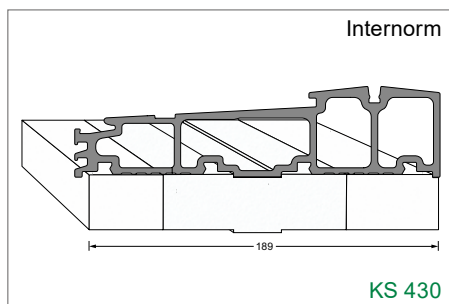
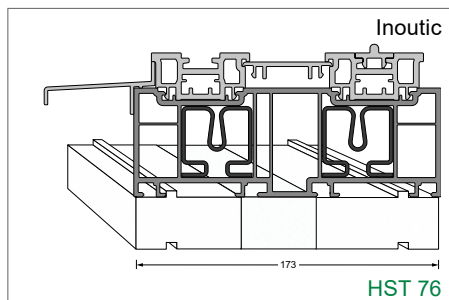


Schwellenprofil	Höhe	VBH Artikel-Nr.
Siegenia ECO PASS B171	30 mm	2172762975
	50 mm	2172763006
	100 mm	2172763030
Siegenia ECO PASS B182	30 mm	2172762991
	50 mm	2172763014
	100 mm	2172763036
Siegenia ECO PASS B190	30 mm	2172762994
	50 mm	2172763017
	100 mm	2172763039
Siegenia ECO PASS B194	30 mm	2172762996
	50 mm	2172763019
	100 mm	2172763041
Siegenia ECO PASS B203 R	30 mm	2172762989
	50 mm	2172763012
	100 mm	2172763034
Siegenia ECO PASS B203	30 mm	2172763000
	50 mm	2172763023
	100 mm	2172763045
Siegenia ECO PASS B207	30 mm	2172763001
	50 mm	2172763024
	100 mm	2172763046
Siegenia ECO PASS B318,5	30 mm	2172762988
	50 mm	2172763010
	100 mm	2172763033
VEKA Vekaslide 70	30 mm	2172762973
	50 mm	2172763004
	100 mm	2172763028
VEKA Vekaslide 82	30 mm	2172762992
	50 mm	2172763015
	100 mm	2172763037



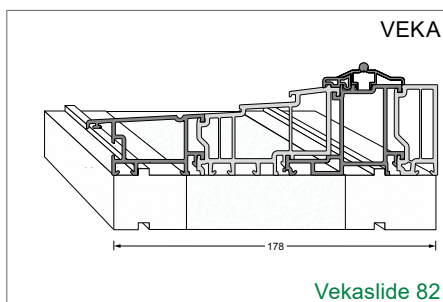
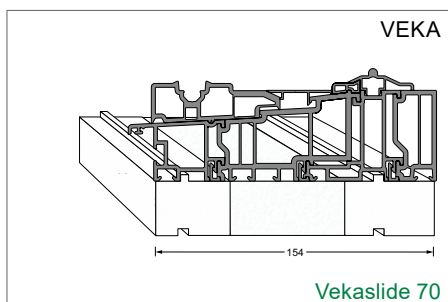
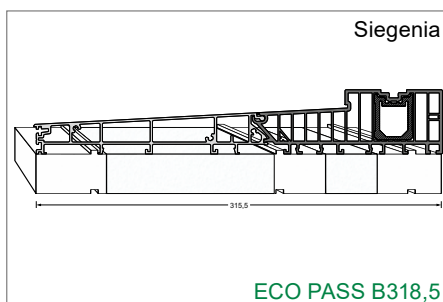
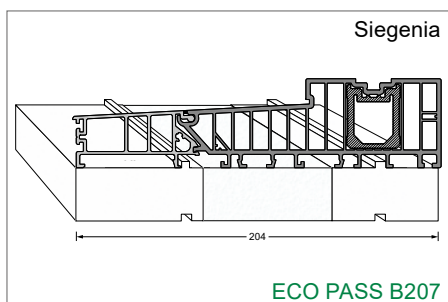
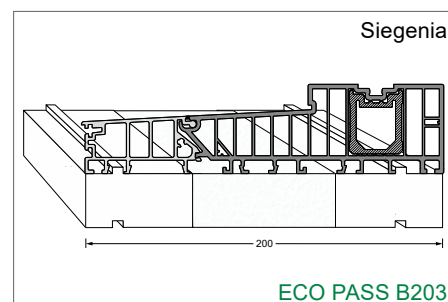
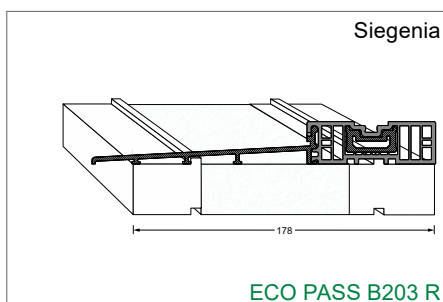
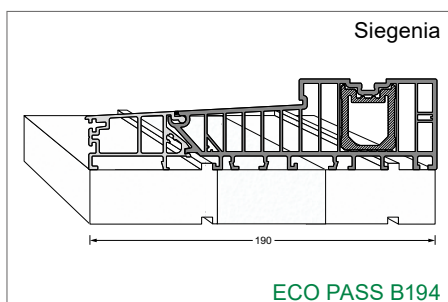
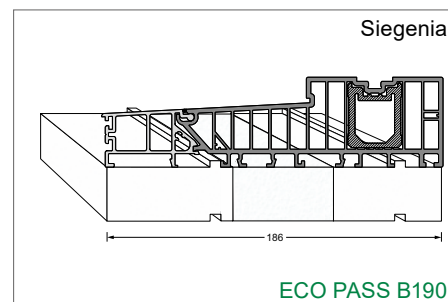
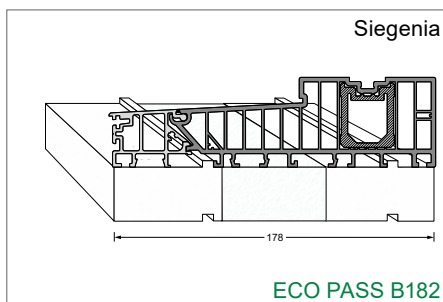
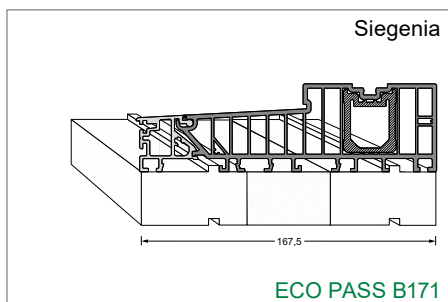
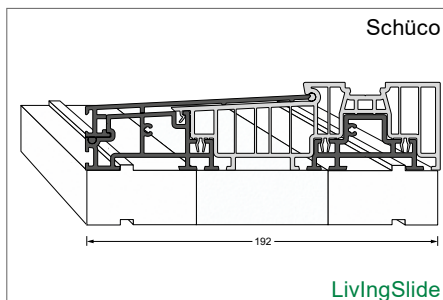
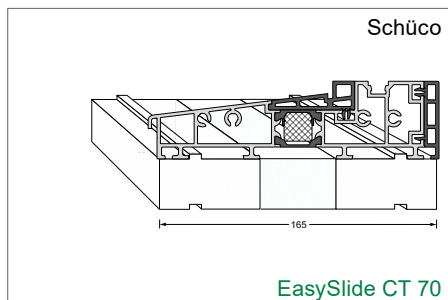
greenteQ MONTAGE UND BEFESTIGUNGSTECHNIK

Montage mit hochdämmenden Unterbaudämmprofilen



greenteQ MONTAGE UND BEFESTIGUNGSTECHNIK

Montage mit hochdämmenden Unterbaudämmprofilen



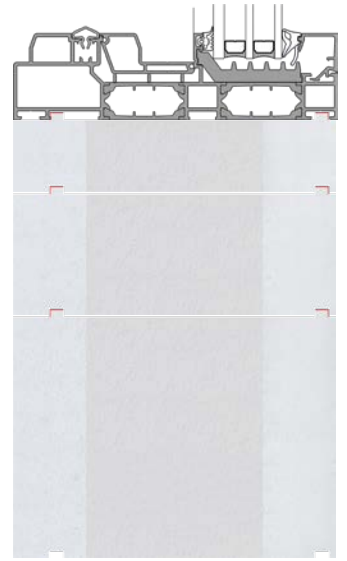
greenteQ Unterbaudämmprofil HST mit Klebestreifen hochdämmend

Das greenteQ Unterbaudämmprofil mit 2 Klebestreifen für die Luft- und Wasserdichtheit für Schwellenprofile ersetzt herkömmliche PVC Unterbauprofile und wird zur thermisch getrennten Auflage von Hebe-Schiebe-Türen eingesetzt, um den steigenden Anforderungen an den Wärmeschutz (EnEV) gerecht zu werden. Einfache Verarbeitbarkeit, ausgezeichnete Wärmedämmung und die Herstellung in beliebigen Querschnitten ermöglichen eine optimale Lösung.

Das greenteQ Unterbaudämmprofil ist ein Werkstoff der höchste Festigkeit mit bester Wärmedämmung vereint. Es wiegt etwa 1/3 weniger als herkömmliche Unterbaudämmprofile und erzielt einen Lambdawert von 0,045 W/mK. Ausgezeichnete konstruktive Eigenschaften wie hohe Steifigkeit, Langzeitstabilität und Schraubbarkeit ohne Vorbohren mit handelsüblichen Fensterbau-/ Spanplattenschrauben eröffnen Einsatzmöglichkeiten in Bereichen wo bisher oft Wärmebrücken in Kauf genommen werden mussten.

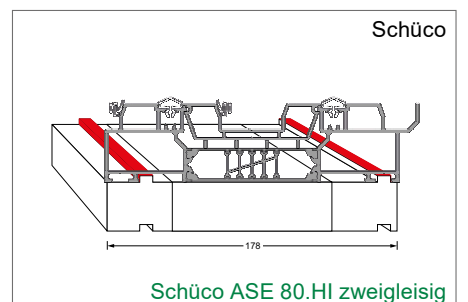
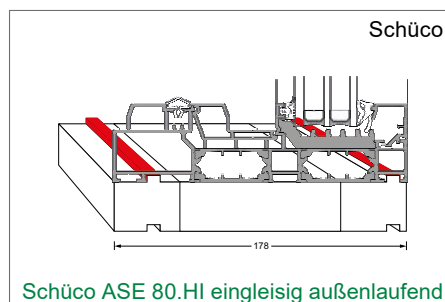
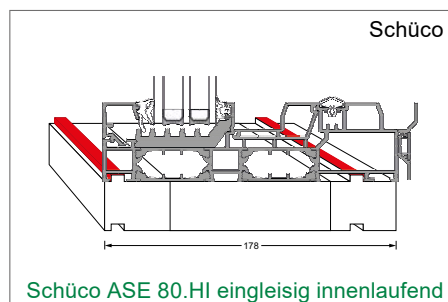
Das greenteQ Unterbaudämmprofil hat eine Grundlänge von 2.350 mm. Auf Anfrage sind auch kundenindividuelle Anfertigungen in Länge (max. 6 m) und Breite möglich.

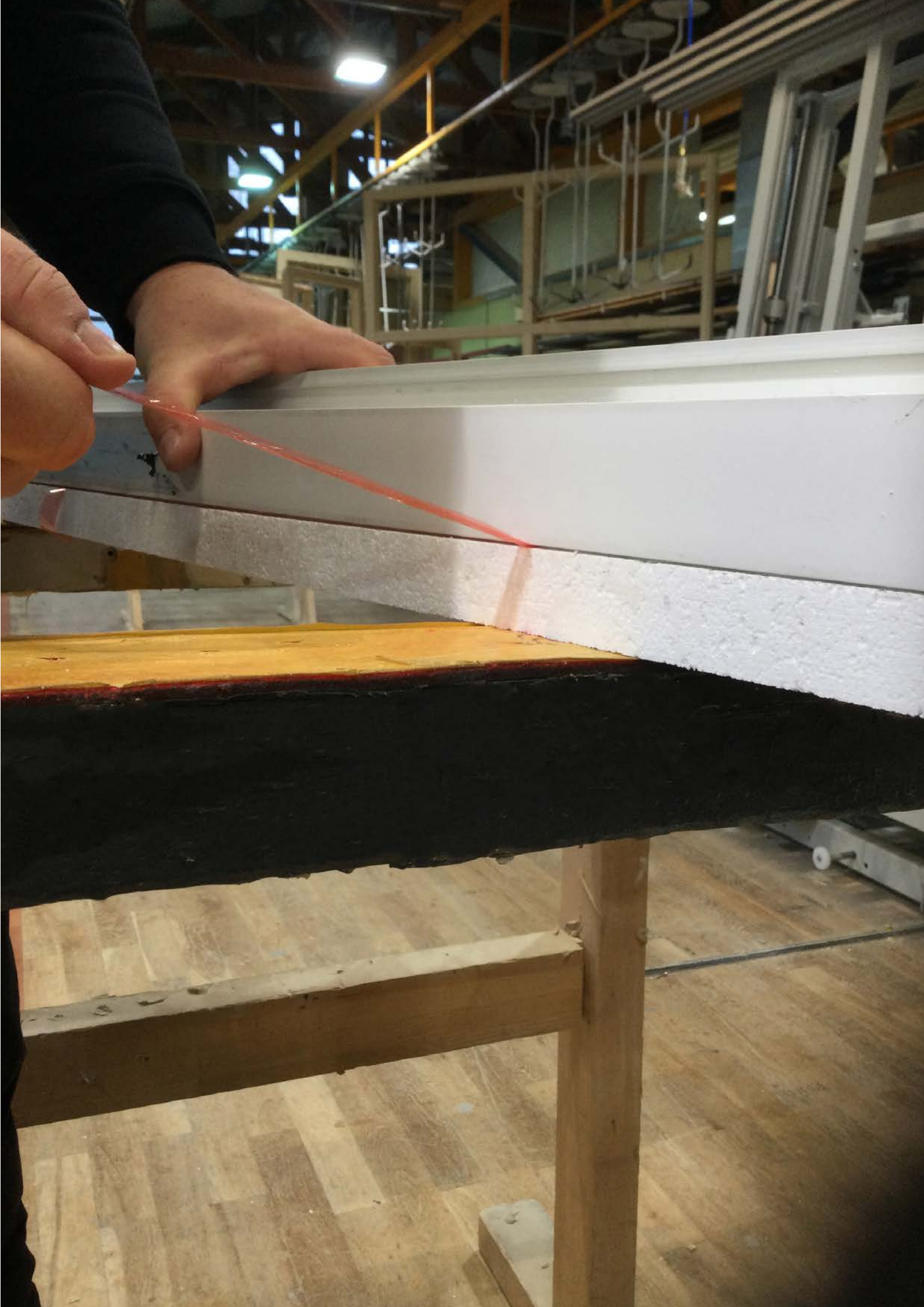
Durch die zwei Klebestreifen wird keine zusätzliche Verklebung oder Abdichtung mit z.B. Hybrid Montagekleber benötigt.



Schwellenprofil	Höhe	VBH Artikel-Nr.
Schüco ASE 80.HI eingleisig innen +	30 mm	2172778485
	50 mm	2172778486
	100 mm	2172778487
Schüco ASE 80.HI eingleisig außen +	30 mm	2172778485
	50 mm	2172778486
	100 mm	2172778487

Schwellenprofil	Höhe	VBH Artikel-Nr.
Schüco ASE 80.HI zweigleisig	30 mm	2172778485
	50 mm	2172778486
	100 mm	2172778487





Die Montagevariante mit hochdämmenden Unterbaudämmprofilen für nahezu alle Türschwellen

Das greenteQ Unterbaudämmprofil für Türschwellen ersetzt herkömmliche PVC Unterbauprofile und wird zur thermisch getrennten Auflage von Haustüren eingesetzt, um den steigenden Anforderungen an den Wärmeschutz (EnEV) gerecht zu werden. Einfache Verarbeitbarkeit, ausgezeichnete Wärmedämmung und die Herstellung in beliebigen Querschnitten ermöglichen eine optimale Lösung.

Das greenteQ Unterbaudämmprofil ist ein Werkstoff der höchsten Festigkeit mit bester Wärmedämmung vereint. Es wiegt etwa 1/3 weniger als herkömmliche Unterbaudämmprofile und erzielt einen Lambdawert von 0,045 W/mK. Ausgezeichnete konstruktive Eigenschaften wie hohe Steifigkeit, Langzeitstabilität und Schraubbarkeit ohne Vorbohren mit handelsüblichen Fensterbau-/Spanplattenschrauben eröffnen Einsatzmöglichkeiten in Bereichen wo bisher oft Wärmebrücken in Kauf genommen werden mussten.

Der Trend zu immer größeren Türen führt zu entsprechend höheren Gewichten, die auf das Unterbaudämmprofil abgetragen werden müssen. Durch die hohe Festigkeit des greenteQ Unterbaudämmprofils werden die Kräfte problemlos in das Mauerwerk abgeleitet, die Bruchdehnung liegt bei über 10%. Das heißt Unebenheiten des Untergrundes werden schadensfrei ausgeglichen, hervorstehende Bereiche, wie z.B. kleine Steine, drücken sich lokal in den Werkstoff ein, ohne dass das Bauteil zerbricht. Auch die Montage von Stützwinkeln ist problemlos möglich.

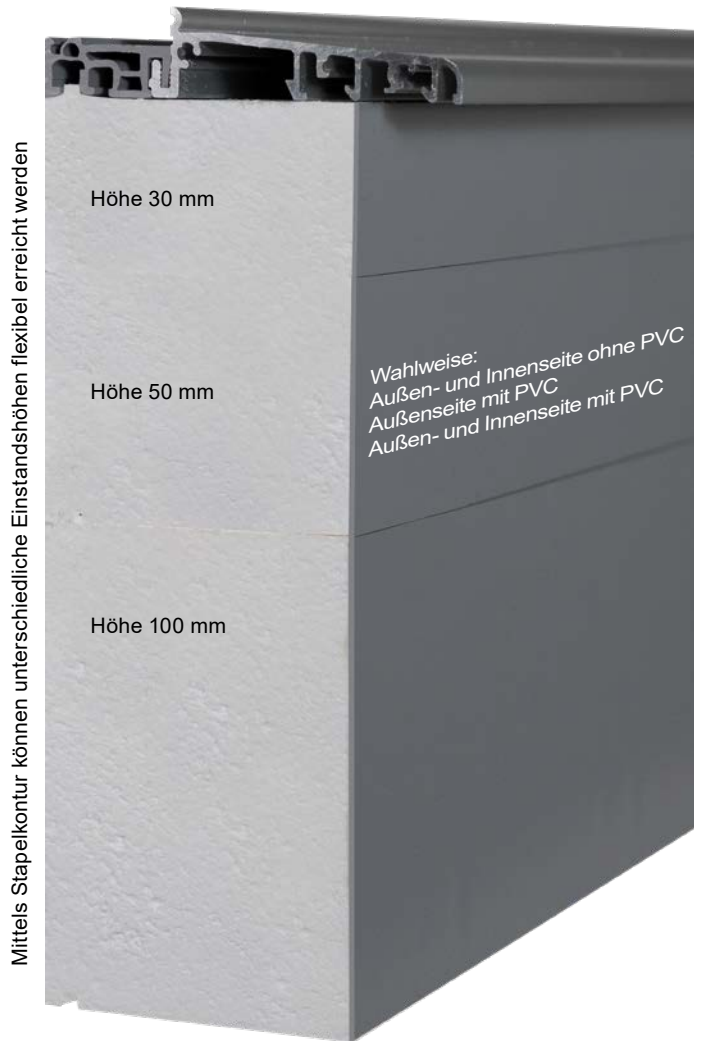
Ein diffusionsoffenes Verhalten garantiert dauerhaft sicheren Einsatz in sensiblen Kontaktflächen zu anderen Materialien. Sollte doch einmal ungeplant Feuchtigkeit anfallen, ermöglicht der Werkstoff eine rasche und schadenfreie Austrocknung. Dimensionstabilität bei wechselnden Umweltbedingungen und Frost-Tau Wechselbeständigkeit (und isotropes Verhalten) garantieren die Funktion über viele Jahre ohne Überraschungen.

Mittels Stapelkontur können unterschiedliche Einstandshöhen flexibel erreicht werden.

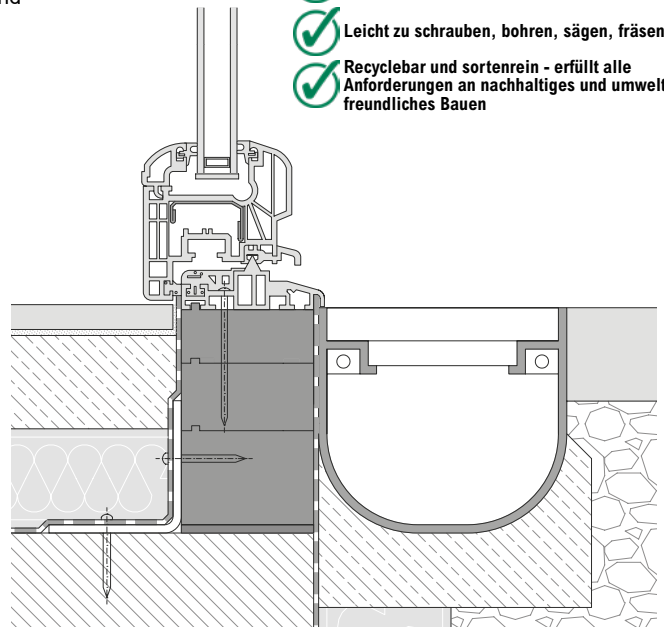
Das greenteQ Unterbaudämmprofil ist wahlweise ohne PVC, einseitig außen PVC oder mit beidseitig aufgeklebten PVC-Abdeckungen erhältlich.

- KEINE WÄRMEBRÜCKE - KEINE KONDENSATION
- Ausgezeichnet wärmedämmend und höchst belastbar
- Unempfindlich gegenüber Feuchtigkeit und Frost – kein Quellen und Schwinden
- Keine Langzeitveränderung in Dimension und Festigkeit
- Geringes Gewicht - leichtes Handling
- Recyclebar und sortenrein - erfüllt alle Anforderungen an nachhaltiges und umweltfreundliches Bauen
- Alterungsbeständig, fäulnisbeständig und unverrottbar
- Sämtliche Abdichtungs- und Versiegelungsmaßnahmen wie Dichtbänder und Folien können sicher am Material angebracht werden, **auch brennbar**
- Jederzeit auch auf der Baustelle anpassbar
- Mit handelsüblichen Werkzeugen nachträglich bearbeitbar
- Viele Kombinationsmöglichkeiten
- Verschnittstücke können weiter verwendet werden

Technische Daten	Norm	Klassifizierung
Druckfestigkeit bei 1% Stauchung	EN 826 angelehnt	1,85 N/mm ²
Druckfestigkeit bei 2% Stauchung	EN 826 angelehnt	0,98 N/mm ²
Elastizitätsmodul E-Module		50,0 N/mm ²
Zulässige Spannung unter Gebrauchslast		0,64 N/mm ²
Wärmeleitfähigkeit Bemessungswert	EN 12667	0,045 (W/mK)
Brandverhalten	EN 13501/ DIN 4102-1	E / B1



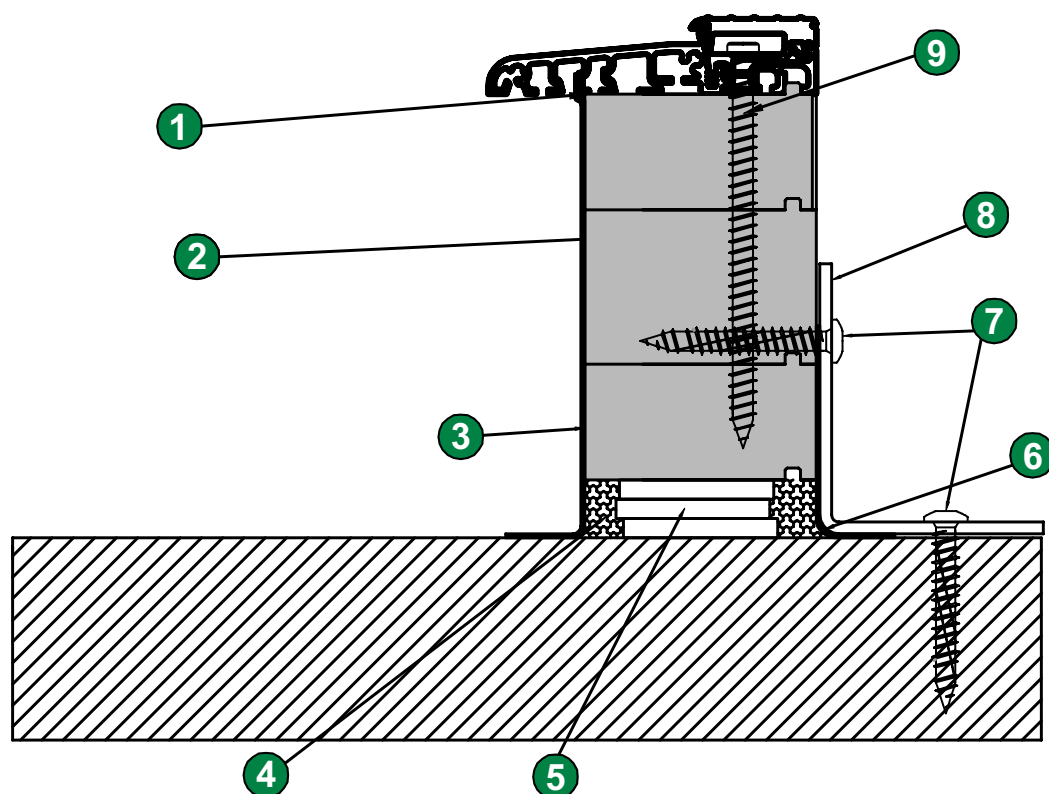
- ✓ Keine Wärmebrücken - keine Kondensation
- ✓ Ausgezeichnet wärmedämmend und höchst belastbar
- ✓ Leicht zu schrauben, bohren, sägen, fräsen
- ✓ Recyclebar und sortenrein - erfüllt alle Anforderungen an nachhaltiges und umweltfreundliches Bauen



greenteQ MONTAGE UND BEFESTIGUNGSTECHNIK

Montage mit hochdämmenden Unterbaudämmprofilen

Die Montagevariante mit hochdämmenden Unterbaudämmprofilen für nahezu alle Türschwellen



- 1 Fugenverklebung mit greenteQ Hybrid Montagekleber weiß 2 Rauten mit je 10 mm Breite
- 2 Unterbaudämmprofil hochdämmend: U-Wert z.B. 60 mm Breite 0,75 W/m²K, verformungsfreie Traglast: 2250 kg/m
- 3 greenteQ EPDM Folie, Flüssigkeitskunststoff lt. Eignungsliste bzw. Bitumenflämbahn
- 4 greenteQ Fensterschaum 1K Klasse E
- 5 greenteQ Unterlegplatten z.B.: Art. 4030550005 Traglast 135 kg / Platte, z.B.: Art. 2172750762 Traglast 330 kg / Platte
- 6 greenteQ Folie PLENA Top
- 7 Fensterrahmenschrauben Flachkopf 7,5 x 62 mm
- 8 Montagewinkel lt. Statik
- 9 Montage mit Fensterrahmenschrauben Senkkopf 7,5 mm. Abstand und Verankerungslänge im Unterbau 60 mm.

Montageanleitung

1 Luft- und Wasserdichtheit: 2 Kleberaupen mit 8 mm Breite auf die Unterseite der Türschwelle mit greenteQ Hybrid Montagekleber weiß (Art.-Nr. 2172748858) auftragen.

2 Vormontage: Das Unterbaudämmprofil an die Türschwelle anpressen. Um Verschnitt zu vermeiden, können Sie das Unterbaudämmprofil stumpf stoßen. Der Stoß muss mit dem greenteQ Hybrid Montagekleber luft- und wasserdicht verklebt werden.

3 Montage des Unterbaudämmprofils: Verschraubung des Unterbaudämmprofils und der Türschwelle mit greenteQ Fensterrahmenschrauben \varnothing 7,5 mm, Abstand und Verankerungslänge nach statischem Erfordernis oder RAL Montageleitfaden, kein Vorbohren im Dämmprofil erforderlich!

4 Einbau: Montage nach anerkannten Regeln der Technik punktuell auf Unterlegplatten. Verschraubung mit Montagewinkel zur statischen Lastabtragung mit Fensterrahmenschrauben. Kein Vorbohren im Dämmprofil erforderlich!

5 Abdichtung außen: mit greenteQ EPDM Folie 0,8 mm, mit Flüssigkunststoff oder anderen lösungsmittelfreien Abdichtungssystemen. Abdichtung mit beflämter Bitumenbahn bei sachgerechter Ausführung möglich.



greenteQ MONTAGE UND BEFESTIGUNGSTECHNIK

Montage mit hochdämmenden Unterbaudämmprofilen

greenteQ Unterbaudämmprofil TS hochdämmend ohne PVC

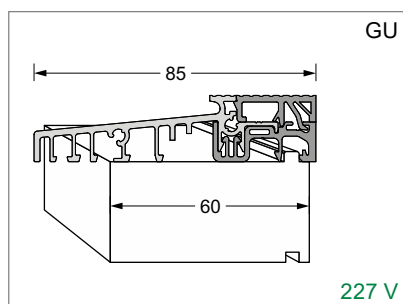
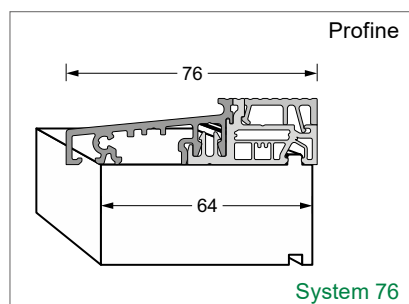
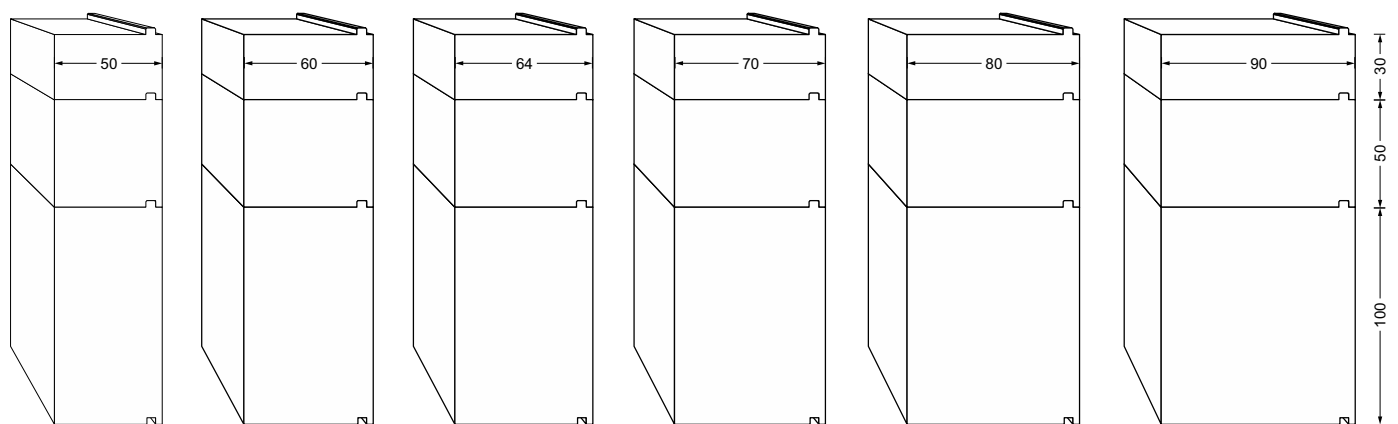
Das greenteQ Unterbaudämmprofil für Türschwellen ersetzt herkömmliche PVC Unterbauprofile und wird zur thermisch getrennten Auflage von Haustüren eingesetzt, um den steigenden Anforderungen an den Wärmeschutz (EnEV) gerecht zu werden. Einfache Verarbeitbarkeit, ausgezeichnete Wärmedämmung und die Herstellung in beliebigen Querschnitten ermöglichen eine optimale Lösung.

Das greenteQ Unterbaudämmprofil ist ein Werkstoff der höchste Festigkeit mit bester Wärmedämmung vereint. Es wiegt etwa 1/3 weniger als herkömmliche Unterbaudämmprofile und erzielt einen Lambdawert von 0,045 W/mK. Ausgezeichnete konstruktive Eigenschaften wie hohe Steifigkeit, Langzeitstabilität und Schraubbarkeit ohne Vorbohren mit handelsüblichen Fensterbau-/ Spanplattenschrauben eröffnen Einsatzmöglichkeiten in Bereichen wo bisher oft Wärmebrücken in Kauf genommen werden mussten.

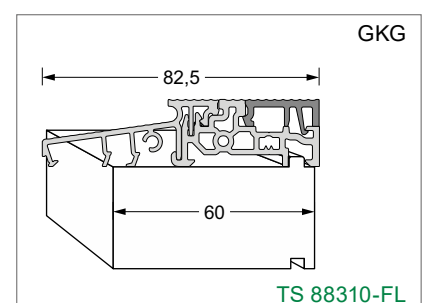
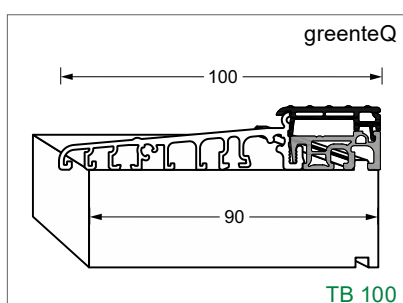
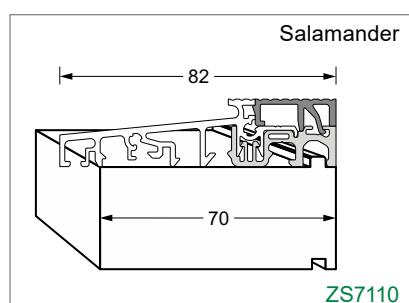
Das greenteQ Unterbaudämmprofil hat eine Grundlänge von 2.350 mm.
Auf Anfrage sind auch kundenindividuelle Anfertigungen in Länge (max. 6 m) und Breite möglich.



Ausladung	Höhe	U-Wert	VBH Artikel-Nr.	Ausladung	Höhe	U-Wert	VBH Artikel-Nr.	Ausladung	Höhe	U-Wert	VBH Artikel-Nr.
50 mm	30 mm	0,90	2172762861	64 mm	30 mm	0,70	2172762868	80 mm	30 mm	0,56	2172762874
	50 mm	0,90	2172762881		50 mm	0,70	2172762887		50 mm	0,56	2172762893
	100 mm	0,90	2172762906		100 mm	0,70	2172762912		100 mm	0,56	2172762918
60 mm	30 mm	0,75	2172762865	70 mm	30 mm	0,64	2172762871	90 mm	30 mm	0,50	2172762877
	50 mm	0,75	2172762884		50 mm	0,64	2172762890		50 mm	0,50	2172762903
	100 mm	0,75	2172762909		100 mm	0,64	2172762915		100 mm	0,50	2172762921



Beispielhaft verschiedene Türschwellen und die passenden Unterbaudämmprofile



greenteQ Unterbaudämmprofil TS hochdämmend einseitig PVC außen

Das greenteQ Unterbaudämmprofil für Türschwellen ersetzt herkömmliche PVC Unterbauprofile und wird zur thermisch getrennten Auflage von Haustüren eingesetzt, um den steigenden Anforderungen an den Wärmeschutz (EnEV) gerecht zu werden. Einfache Verarbeitbarkeit, ausgezeichnete Wärmedämmung und die Herstellung in beliebigen Querschnitten ermöglichen eine optimale Lösung.

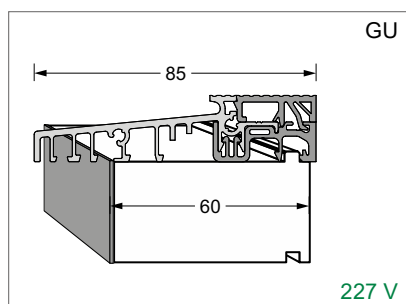
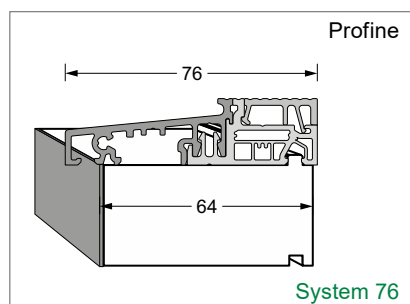
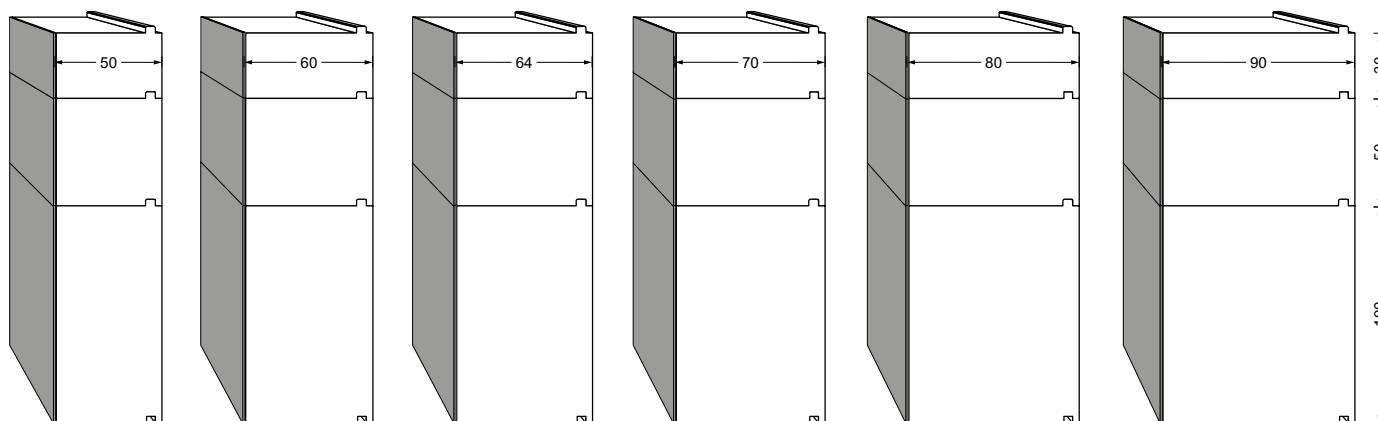
Das greenteQ Unterbaudämmprofil ist ein Werkstoff der höchste Festigkeit mit bester Wärmedämmung vereint. Es wiegt etwa 1/3 weniger als herkömmliche Unterbaudämmprofile und erzielt einen Lambdawert von 0,045 W/mK. Ausgezeichnete konstruktive Eigenschaften wie hohe Steifigkeit, Langzeitstabilität und Schraubbarkeit ohne Vorbohren mit handelsüblichen Fensterbau-/ Spanplattenschrauben eröffnen Einsatzmöglichkeiten in Bereichen wo bisher oft Wärmebrücken in Kauf genommen werden mussten.

Das greenteQ Unterbaudämmprofil hat eine Grundlänge von 2.350 mm. Auf Anfrage sind auch kundenindividuelle Anfertigungen in Länge (max. 6 m) und Breite möglich.

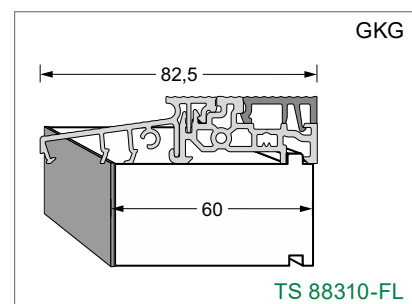
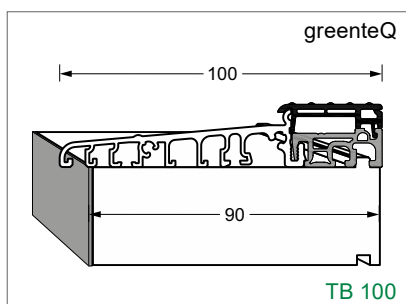
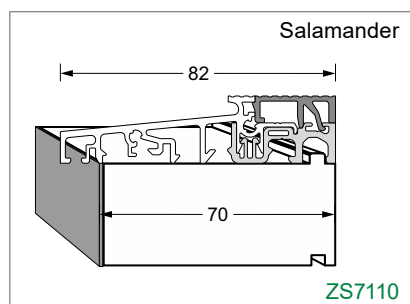
Einseitig PVC außen: obwohl das Unterbaudämmprofil brennbar ist, gibt es immer wieder Diskussionen darüber mit den nachfolgenden Gewerken. Um diesen Diskussionen aus dem Weg zu gehen, wird die Außenseite mit der PVC-Platte eingesetzt.



Ausladung	Höhe	U-Wert	VBH Artikel-Nr.	Ausladung	Höhe	U-Wert	VBH Artikel-Nr.	Ausladung	Höhe	U-Wert	VBH Artikel-Nr.
50 mm	30 mm	0,90	2172762863	64 mm	30 mm	0,70	2172762869	80 mm	30 mm	0,56	2172762875
	50 mm	0,90	2172762882		50 mm	0,70	2172762888		50 mm	0,56	2172762894
	100 mm	0,90	2172762907		100 mm	0,70	2172762913		100 mm	0,56	2172762919
60 mm	30 mm	0,75	2172762866	70 mm	30 mm	0,64	2172762872	90 mm	30 mm	0,50	2172762878
	50 mm	0,75	2172762885		50 mm	0,64	2172762891		50 mm	0,50	2172762904
	100 mm	0,75	2172762910		100 mm	0,64	2172762916		100 mm	0,50	2172762922



Beispielhaft verschiedene Türschwellen und die passenden Unterbaudämmprofile



greenteQ MONTAGE UND BEFESTIGUNGSTECHNIK

Montage mit hochdämmenden Unterbaudämmprofilen

greenteQ Unterbaudämmprofil TS hochdämmend beidseitig PVC

Das greenteQ Unterbaudämmprofil für Türschwellen ersetzt herkömmliche PVC Unterbauprofile und wird zur thermisch getrennten Auflage von Haustüren eingesetzt, um den steigenden Anforderungen an den Wärmeschutz (EnEV) gerecht zu werden. Einfache Verarbeitbarkeit, ausgezeichnete Wärmedämmung und die Herstellung in beliebigen Querschnitten ermöglichen eine optimale Lösung.

Das greenteQ Unterbaudämmprofil ist ein Werkstoff der höchste Festigkeit mit bester Wärmedämmung vereint. Es wiegt etwa 1/3 weniger als herkömmliche Unterbaudämmprofile und erzielt einen Lambdawert von 0,045 W/mK. Ausgezeichnete konstruktive Eigenschaften wie hohe Steifigkeit, Langzeitstabilität und Schraubbarkeit ohne Vorbohren mit handelsüblichen Fensterbau-/ Spanplattenschrauben eröffnen Einsatzmöglichkeiten in Bereichen wo bisher oft Wärmebrücken in Kauf genommen werden mussten.

Das greenteQ Unterbaudämmprofil hat eine Grundlänge von 2.350 mm. Auf Anfrage sind auch kundenindividuelle Anfertigungen in Länge (max. 6 m) und Breite möglich.

PVC außen: obwohl das Unterbaudämmprofil beflammbar ist, gibt es immer wieder Diskussionen darüber mit den nachfolgenden Gewerken. Um diesen Diskussionen aus dem Weg zu gehen, wird die Außenseite mit der PVC-Platte eingesetzt.

PVC innen: die PVC-Platte auf der Innenseite dient als Sichtkante. Farbton ähnl. RAL 7004 signalgrau.

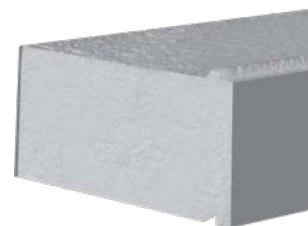
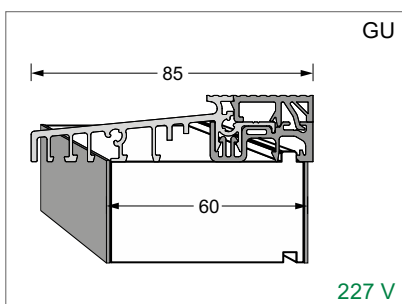
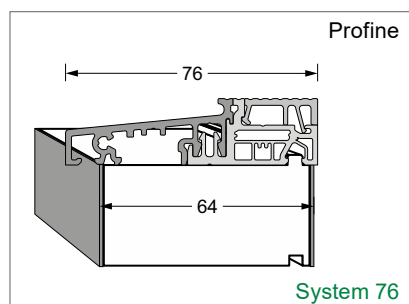
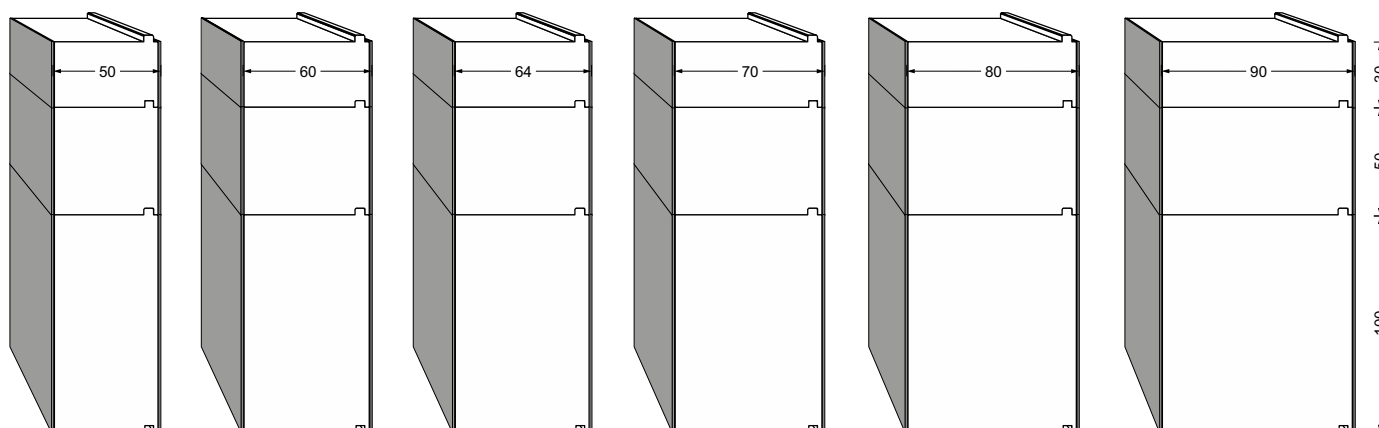
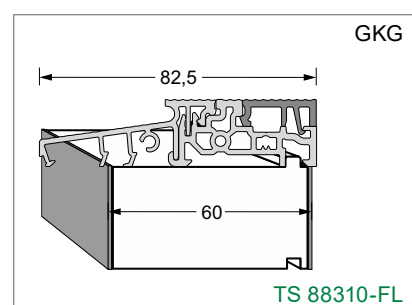
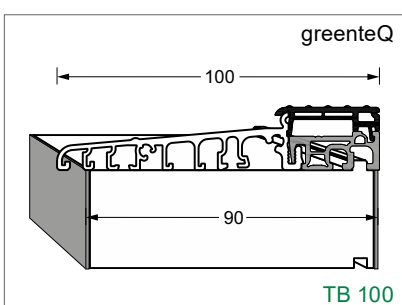
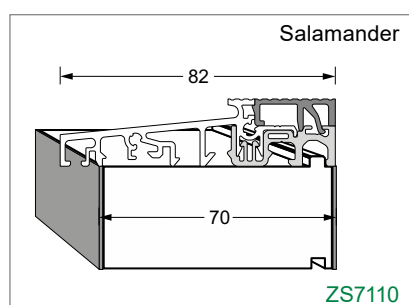


Abbildung beispielhaft

Ausladung	Höhe	U-Wert	VBH Artikel-Nr.	Ausladung	Höhe	U-Wert	VBH Artikel-Nr.	Ausladung	Höhe	U-Wert	VBH Artikel-Nr.
50 mm	30 mm	0,90	2172762864	64 mm	30 mm	0,70	2172762870	80 mm	30 mm	0,56	2172762876
	50 mm	0,90	2172762883		50 mm	0,70	2172762889		50 mm	0,56	2172762895
	100 mm	0,90	2172762908		100 mm	0,70	2172762914		100 mm	0,56	2172762920
60 mm	30 mm	0,75	2172762867	70 mm	30 mm	0,64	2172762873	90 mm	30 mm	0,50	2172762879
	50 mm	0,75	2172762886		50 mm	0,64	2172762892		50 mm	0,50	2172762905
	100 mm	0,75	2172762911		100 mm	0,64	2172762917		100 mm	0,50	2172762923



Beispielhaft verschiedene Türschwellen und die passenden Unterbaudämmprofile



Die Montagevariante mit hochdämmenden Unterbaudämmprofilen mit Klebestreifen

Das greenteQ Unterbaudämmprofil mit zwei Klebestreifen für die Luft- und Wasserdichtheit für Türschwellen ersetzt herkömmliche PVC Unterbauprofile und wird zur thermisch getrennten Auflage von Haustüren eingesetzt, um den steigenden Anforderungen an den Wärmeschutz (EnEV) gerecht zu werden. Einfache Verarbeitbarkeit, ausgezeichnete Wärmedämmung und die Herstellung in beliebigen Querschnitten ermöglichen eine optimale Lösung.

Das greenteQ Unterbaudämmprofil ist ein Werkstoff der höchste Festigkeit mit bester Wärmedämmung vereint. Es wiegt etwa 1/3 weniger als herkömmliche Unterbaudämmprofile und erzielt einen Lambdawert von 0,045 W/mK. Ausgezeichnete konstruktive Eigenschaften wie hohe Steifigkeit, Langzeitstabilität und Schraubbarkeit ohne Vorbohren mit handelsüblichen Fensterbau-/Spanplattenschrauben eröffnen Einsatzmöglichkeiten in Bereichen wo bisher oft Wärmebrücken in Kauf genommen werden mussten.

Der Trend zu immer größeren Türen führt zu entsprechend höheren Gewichten, die auf das Unterbaudämmprofil abgetragen werden müssen. Durch die hohe Festigkeit des greenteQ Unterbaudämmprofils werden die Kräfte problemlos in das Mauerwerk abgeleitet, die Bruchdehnung liegt bei über 10%. Das heißt Unebenheiten des Untergrundes werden schadensfrei ausgeglichen, hervorstehende Bereiche, wie z.B. kleine Steine, drücken sich lokal in den Werkstoff ein, ohne dass das Bauteil zerbricht. Auch die Montage von Stützwinkeln ist problemlos möglich.

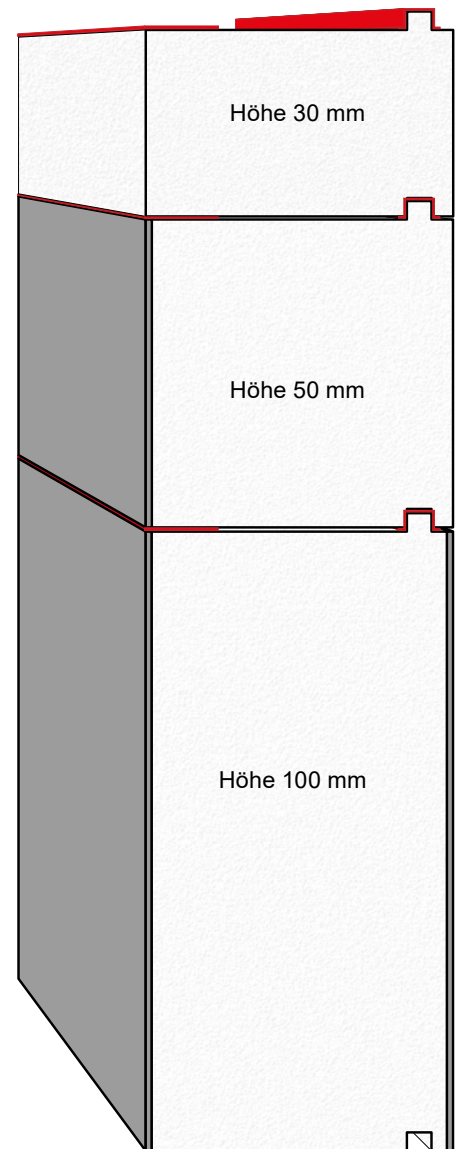
Ein diffusionsoffenes Verhalten garantiert dauerhaft sicheren Einsatz in sensiblen Kontaktflächen zu anderen Materialien. Sollte doch einmal ungeplant Feuchtigkeit anfallen, ermöglicht der Werkstoff eine rasche und schadenfreie Austrocknung. Dimensionstabilität bei wechselnden Umweltbedingungen und Frost-Tau Wechselbeständigkeit (und isotropes Verhalten) garantieren die Funktion über viele Jahre ohne Überraschungen.

Mittels Stapelkontur können unterschiedliche Einstandshöhen flexibel erreicht werden.

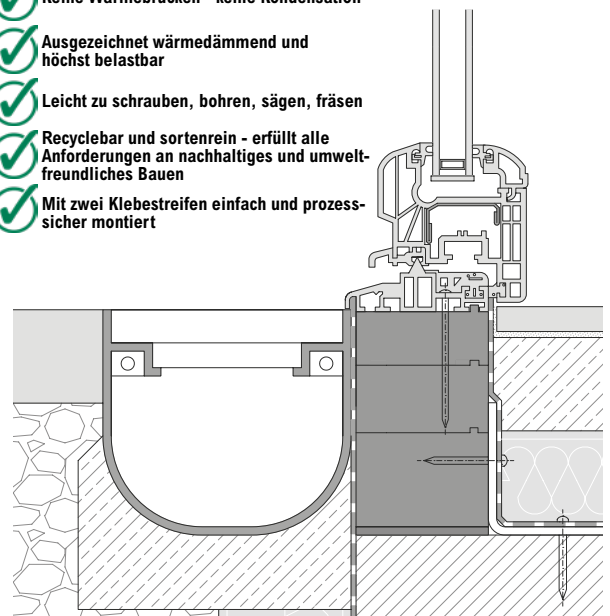
Das greenteQ Unterbaudämmprofil ist wahlweise ohne PVC, einseitig außen PVC oder mit beidseitig aufgeklebten PVC-Abdeckungen erhältlich.

Durch die zwei Klebestreifen wird keine zusätzliche Verklebung mit z.B. Hybrid Montagekleber benötigt.

- KEINE WÄRMEBRÜCKE - KEINE KONDENSATION
- Ausgezeichnet wärmedämmend und höchst belastbar
- Unempfindlich gegenüber Feuchtigkeit und Frost – kein Quellen und Schwinden
- Keine Langzeitveränderung in Dimension und Festigkeit
- Geringes Gewicht - leichtes Handling
- Recyclebar und sortenrein - erfüllt alle Anforderungen an nachhaltiges und umweltfreundliches Bauen
- Alterungsbeständig, fäulnisbeständig und unverrottbar
- Sämtliche Abdichtungs- und Versiegelungsmaßnahmen wie Dichtbänder und Folien können sicher am Material angebracht werden, **auch beflammbar**
- Jederzeit auch auf der Baustelle anpassbar
- Mit handelsüblichen Werkzeugen nachträglich bearbeitbar
- Viele Kombinationsmöglichkeiten
- Verschnittstücke können weiter verwendet werden
- Keine zusätzliche Verklebung notwendig



- ✓ Keine Wärmebrücken - keine Kondensation
- ✓ Ausgezeichnet wärmedämmend und höchst belastbar
- ✓ Leicht zu schrauben, bohren, sägen, fräsen
- ✓ Recyclebar und sortenrein - erfüllt alle Anforderungen an nachhaltiges und umweltfreundliches Bauen
- ✓ Mit zwei Klebestreifen einfach und prozesssicher montiert

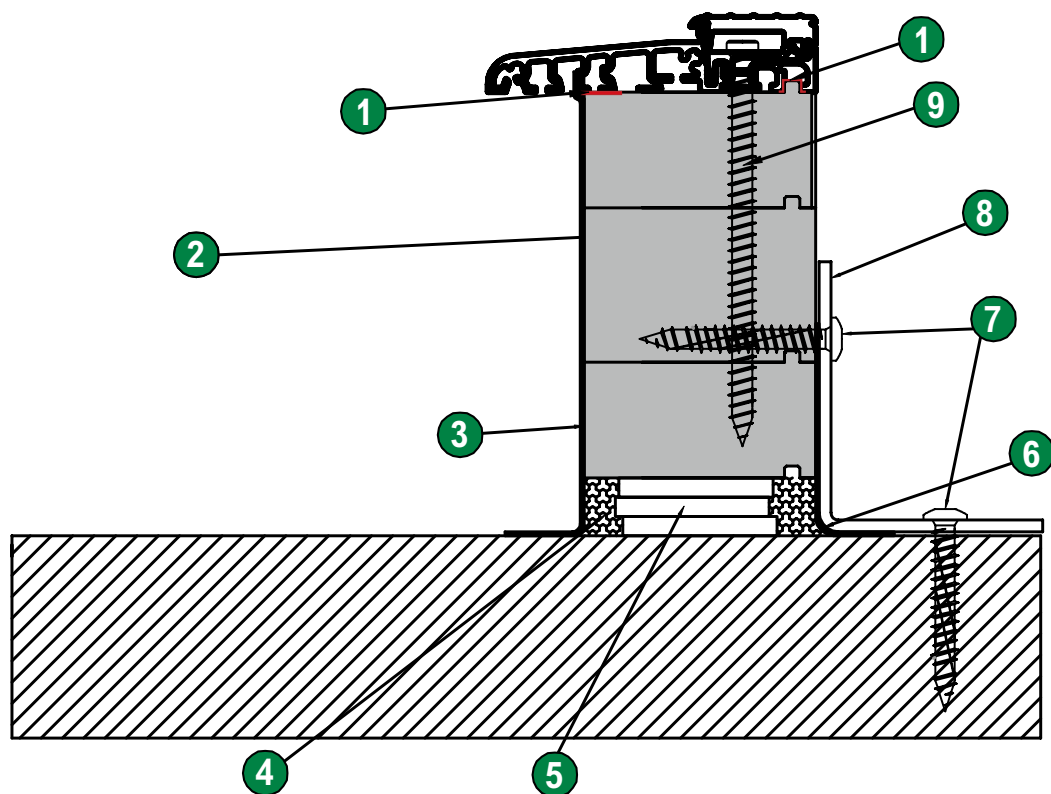


Technische Daten	Norm	Klassifizierung
Druckfestigkeit bei 10% Stauchung	EN 826 angelehnt	1,85 N/mm ²
Druckfestigkeit bei 2% Stauchung	EN 826 angelehnt	0,98 N/mm ²
Schraubenauszug bei 40 mm Verankerungslänge Ø7,5 mm		825 N
Zulässige Spannung (N/mm ²) bei 2% Langzeitverformung und Dauerlast		0,64 N/mm ²
Wärmeleitfähigkeit Bemessungswert	EN 12667	0,045 (W/mK)
Brandverhalten	DIN 4102-1	B1

greenteQ MONTAGE UND BEFESTIGUNGSTECHNIK

Montage mit hochdämmenden Unterbaudämmprofilen

Die Montagevariante mit hochdämmenden Unterbaudämmprofilen für nahezu alle Türschwellen



- 1 Fugenverklebung mit vormontiertem 12 mm greenteQ Universal Montageklebeband 2172777333
- 2 Unterbaudämmprofil hochdämmend: U-Wert z.B. 60 mm Breite 0,75 W/m²K, verformungsfreie Traglast: 2250 kg/m
- 3 greenteQ EPDM Folie, Flüssigkeitskunststoff lt. Eignungsliste bzw. Bitumenflämbahn
- 4 greenteQ Fensterschaum 1K Klasse E
- 5 greenteQ Unterlegplatten z.B.: Art. 4030550005 Traglast 135 kg / Platte, z.B.: Art. 2172750762 Traglast 330 kg / Platte
- 6 greenteQ Folie PLENA Top
- 7 Fensterrahmenschrauben Flachkopf 7,5 x 62 mm, z.B. greenteQ Systemschraube 2172684265 oder greenteQ Fensterrahmenschraub RC2 2172755957
- 8 Montagewinkel lt. Statik
- 9 Montage mit Fensterrahmenschrauben Senkkopf 7,5 mm, z.B. greenteQ Rahmenschraube RC2 102 mm 2172755975. Abstand und Verankerungslänge im Unterbau 60 mm.

Montageanleitung

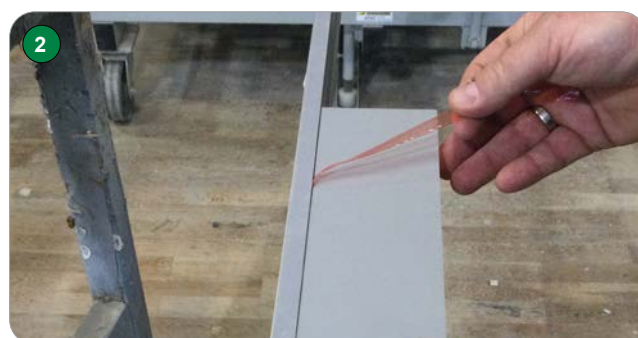
1 2 Luft- und Wasserdichtheit: Türschwelle mit z.B. greenteQ Kunststoffreiniger VBH 2172723171 reinigen. Die Schutzfolien der vormontierten doppelseitigen Klebebänder auf dem Unterbaudämmprofil an den jeweils äußeren ca. 10 cm abziehen, nach außen hin umklappen und an die Türschwelle anpressen. Alternativ kann auch die Schutzfolie komplett entfernt und das Profil im Ganzen angedrückt werden. Es wird für die Luft- und Wasserdichtheit keine zusätzliche Verklebung mit z.B. Hybrid Montagekleber benötigt.

3 Vormontage: Das Unterbaudämmprofil an die Türschwelle anpressen. Um Verschnitt zu vermeiden, können Sie das Unterbaudämmprofil stumpf stoßen. Der Stoß muss mit dem greenteQ Hybrid Montagekleber oder passendem greenteQ Klebe-Pad UDP luft- und wasserdicht verklebt werden.

4 Montage des Unterbaudämmprofils: Verschraubung des Unterbaudämmprofils und der Türschwelle mit greenteQ Fensterrahmenschrauben Ø 7,5 mm, Abstand und Verankerungslänge nach statischem Erfordernis oder RAL Montageleitfaden, kein Vorbohren im Dämmprofil erforderlich!

5 Einbau: Montage nach anerkannten Regeln der Technik punktuell auf Unterlegplatten. Verschraubung mit Montagewinkel zur statischen Lastabtragung mit Fensterrahmenschrauben. Kein Vorbohren im Dämmprofil erforderlich!

6 Abdichtung außen: mit greenteQ EPDM Folie 0,8 mm, mit Flüssigkunststoff oder anderen lösungsmittelfreien Abdichtungssystemen. Abdichtung mit beflämter Bitumenbahn bei sachgerechter Ausführung möglich.



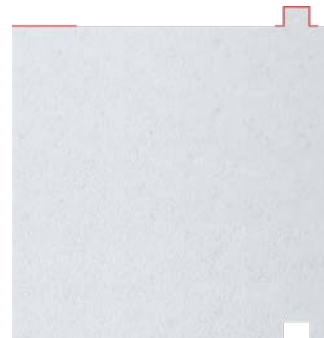
greenteQ Unterbaudämmprofil TS mit Klebstreifen hochdämmend ohne PVC

Das greenteQ Unterbaudämmprofil mit 2 Klebstreifen für die Luft- und Wasserdichtheit für Türschwellen ersetzt herkömmliche PVC Unterbauprofile und wird zur thermisch getrennten Auflage von Haustüren eingesetzt, um den steigenden Anforderungen an den Wärmeschutz (EnEV) gerecht zu werden. Einfache Verarbeitbarkeit, ausgezeichnete Wärmedämmung und die Herstellung in beliebigen Querschnitten ermöglichen eine optimale Lösung.

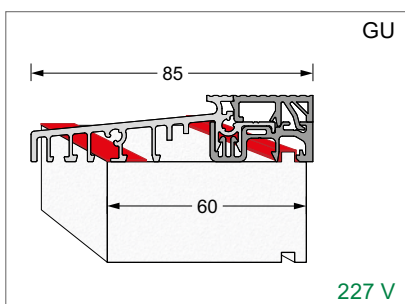
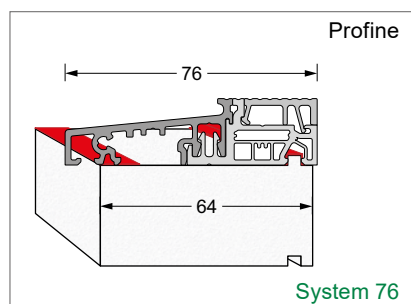
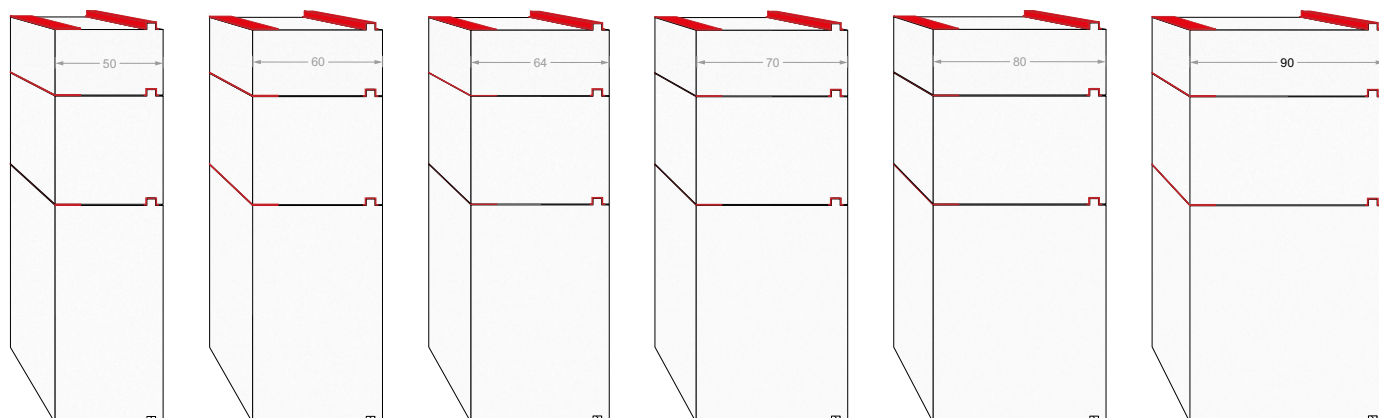
Das greenteQ Unterbaudämmprofil ist ein Werkstoff der höchste Festigkeit mit bester Wärmedämmung vereint. Es wiegt etwa 1/3 weniger als herkömmliche Unterbaudämmprofile und erzielt einen Lambdawert von 0,045 W/mK. Ausgezeichnete konstruktive Eigenschaften wie hohe Steifigkeit, Langzeitstabilität und Schraubbarkeit ohne Vorbohren mit handelsüblichen Fensterbau-/ Spanplattenschrauben eröffnen Einsatzmöglichkeiten in Bereichen wo bisher oft Wärmebrücken in Kauf genommen werden mussten.

Das greenteQ Unterbaudämmprofil hat eine Grundlänge von 2.350 mm. Auf Anfrage sind auch kundenindividuelle Anfertigungen in Länge (max. 6 m) und Breite möglich.

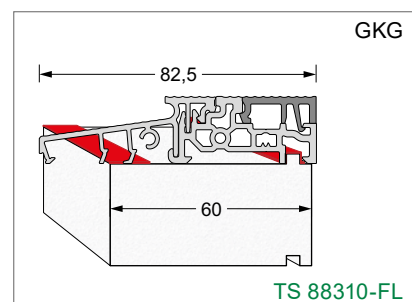
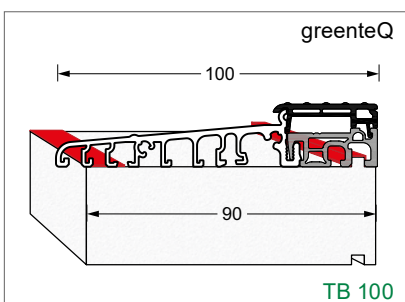
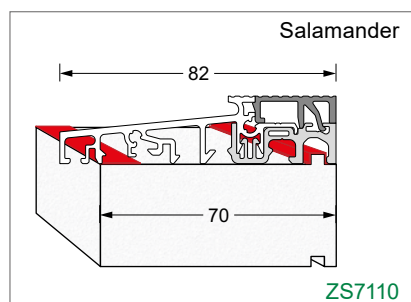
Durch die zwei Klebestreifen wird keine zusätzliche Verklebung oder Abdichtung mit z.B. Hybrid Montagekleber benötigt.



Ausladung	Höhe	VBH Artikel-Nr.	Ausladung	Höhe	VBH Artikel-Nr.	Ausladung	Höhe	VBH Artikel-Nr.
50 mm	30 mm	2172777366	64 mm	30 mm	2172777372	80 mm	30 mm	2172777350
	50 mm	2172777356		50 mm	2172777362		50 mm	2172777377
	100 mm	2172777383		100 mm	2172777389		100 mm	2172777395
60 mm	30 mm	2172777369	70 mm	30 mm	2172777347	90 mm	30 mm	2172777353
	50 mm	2172777359		50 mm	2172777365		50 mm	2172777380
	100 mm	2172777386		100 mm	2172777392		100 mm	2172777398



Beispielhaft verschiedene Türschwellen und die passenden Unterbaudämmprofile



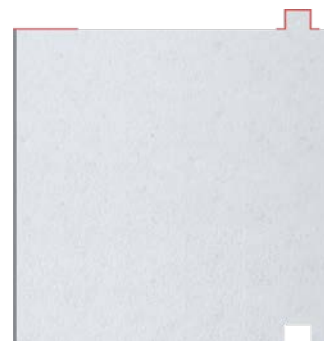
greenteQ Unterbaudämmprofil TS mit Klebstreifen hochdämmend einseitig PVC außen

Das greenteQ Unterbaudämmprofil mit 2 Klebstreifen für die Luft- und Wasserdichtheit für Türschwellen ersetzt herkömmliche PVC Unterbauprofile und wird zur thermisch getrennten Auflage von Haustüren eingesetzt, um den steigenden Anforderungen an den Wärmeschutz (EnEV) gerecht zu werden. Einfache Verarbeitbarkeit, ausgezeichnete Wärmedämmung und die Herstellung in beliebigen Querschnitten ermöglichen eine optimale Lösung.

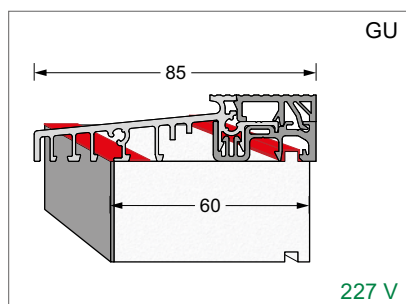
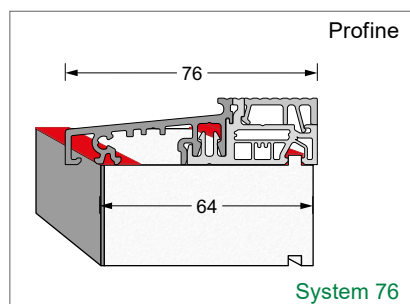
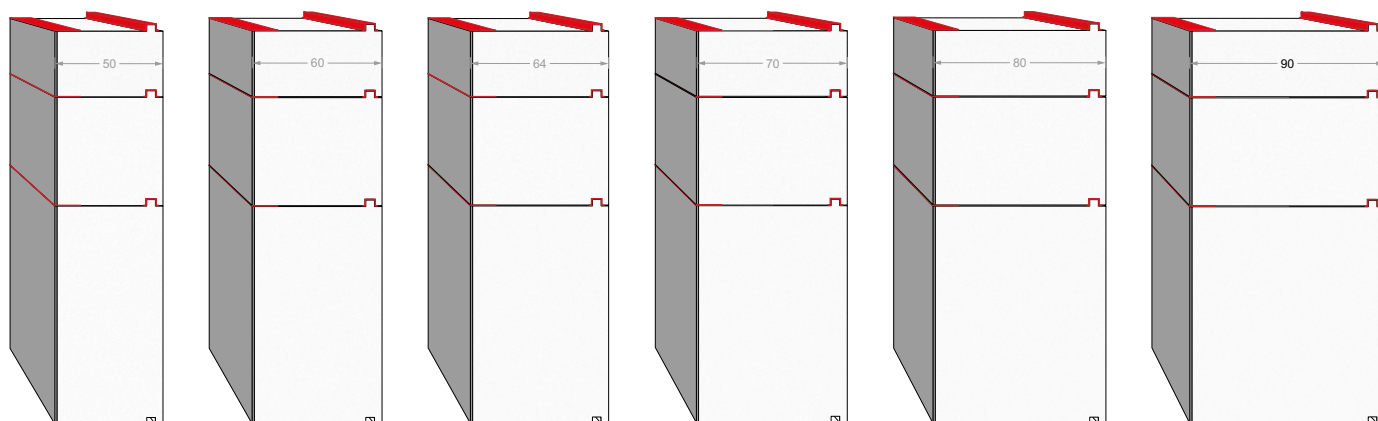
Das greenteQ Unterbaudämmprofil ist ein Werkstoff der höchste Festigkeit mit bester Wärmedämmung vereint. Es wiegt etwa 1/3 weniger als herkömmliche Unterbaudämmprofile und erzielt einen Lambdawert von 0,045 W/mK. Ausgezeichnete konstruktive Eigenschaften wie hohe Steifigkeit, Langzeitstabilität und Schraubbarkeit ohne Vorbohren mit handelsüblichen Fensterbau-/ Spanplattenschrauben eröffnen Einsatzmöglichkeiten in Bereichen wo bisher oft Wärmebrücken in Kauf genommen werden mussten.

Das greenteQ Unterbaudämmprofil hat eine Grundlänge von 2.350 mm. Auf Anfrage sind auch kundenindividuelle Anfertigungen in Länge (max. 6 m) und Breite möglich.

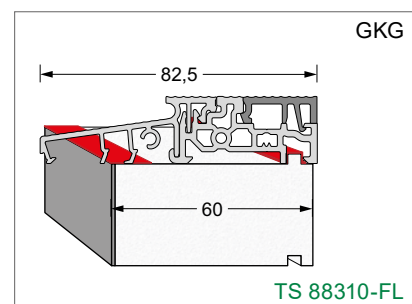
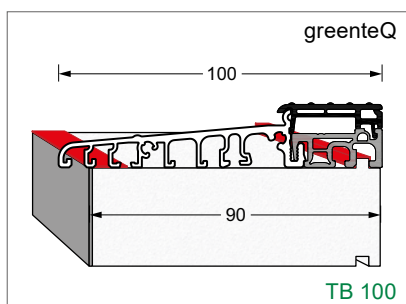
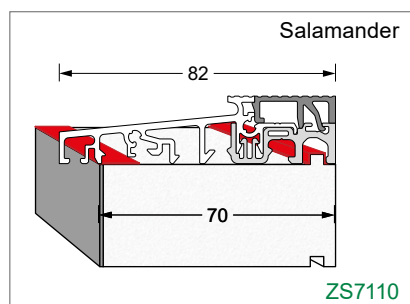
Durch die **zwei Klebestreifen** wird keine zusätzliche Verklebung oder Abdichtung mit z.B. Hybrid Montagekleber benötigt. **Einseitig PVC außen:** obwohl das Unterbaudämmprofil brennbar ist, gibt es immer wieder Diskussionen darüber mit den nachfolgenden Gewerken. Um diesen Diskussionen aus dem Weg zu gehen, wird die Außenseite mit der PVC-Platte (Farbton ähnl. RAL 7004 signalgrau) eingesetzt.



Ausladung	Höhe	VBH Artikel-Nr.	Ausladung	Höhe	VBH Artikel-Nr.	Ausladung	Höhe	VBH Artikel-Nr.
50 mm	30 mm	2172777367	64 mm	30 mm	2172777373	80 mm	30 mm	2172777351
	50 mm	2172777357		50 mm	2172777363		50 mm	2172777378
	100 mm	2172777384		100 mm	2172777390		100 mm	2172777396
60 mm	30 mm	2172777370	70 mm	30 mm	2172777348	90 mm	30 mm	2172777354
	50 mm	2172777360		50 mm	2172777375		50 mm	2172777381
	100 mm	2172777387		100 mm	2172777393		100 mm	2172777399



Beispielhaft verschiedene Türschwellen und die passenden Unterbaudämmprofile



greenteQ Unterbaudämmprofil TS mit Klebstreifen hochdämmend beidseitig PVC

Das greenteQ Unterbaudämmprofil mit 2 Klebstreifen für die Luft- und Wasserdichtheit für Türschwellen ersetzt herkömmliche PVC Unterbauprofile und wird zur thermisch getrennten Auflage von Haustüren eingesetzt, um den steigenden Anforderungen an den Wärmeschutz (EnEV) gerecht zu werden. Einfache Verarbeitbarkeit, ausgezeichnete Wärmedämmung und die Herstellung in beliebigen Querschnitten ermöglichen eine optimale Lösung.

Das greenteQ Unterbaudämmprofil ist ein Werkstoff der höchste Festigkeit mit bester Wärmedämmung vereint. Es wiegt etwa 1/3 weniger als herkömmliche Unterbaudämmprofile und erzielt einen Lambdawert von 0,045 W/mK. Ausgezeichnete konstruktive Eigenschaften wie hohe Steifigkeit, Langzeitstabilität und Schraubbarkeit ohne Vorbohren mit handelsüblichen Fensterbau-/ Spanplattenschrauben eröffnen Einsatzmöglichkeiten in Bereichen wo bisher oft Wärmebrücken in Kauf genommen werden mussten.

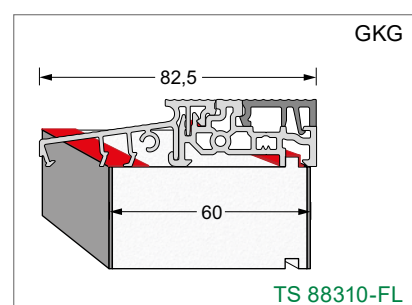
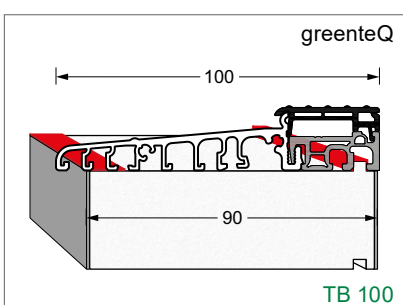
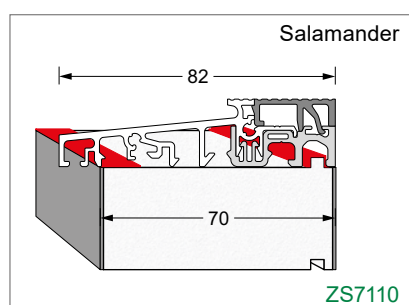
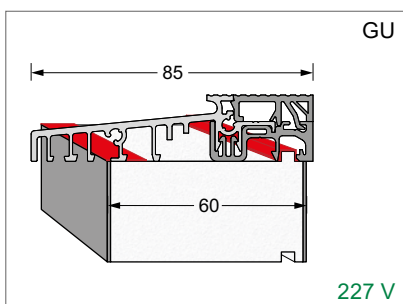
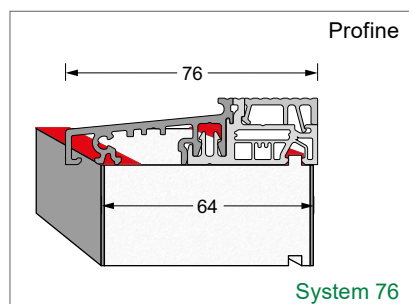
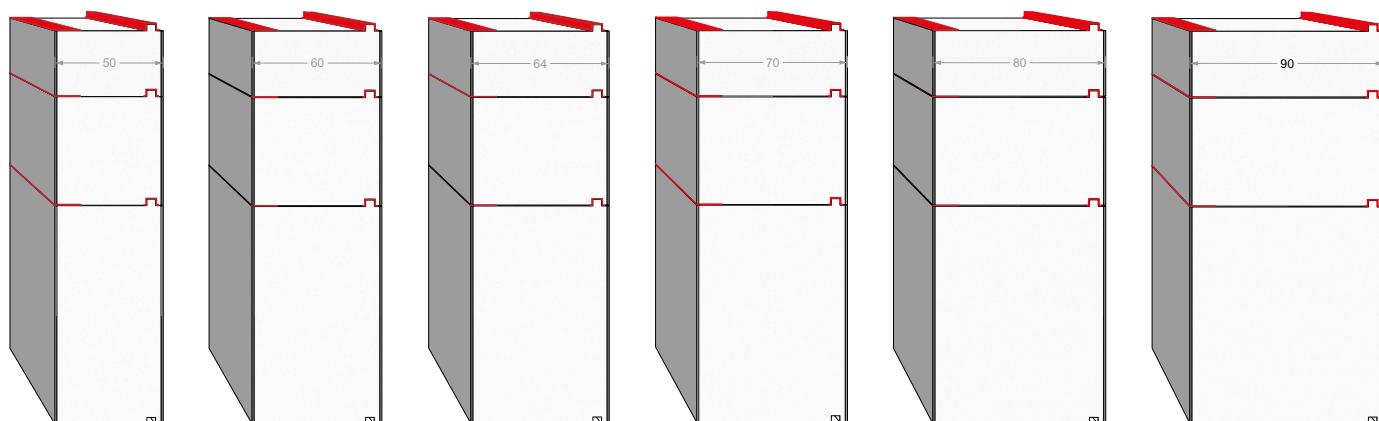
Das greenteQ Unterbaudämmprofil hat eine Grundlänge von 2.350 mm. Auf Anfrage sind auch kundenindividuelle Anfertigungen in Länge (max. 6 m) und Breite möglich.

Durch die **zwei Klebestreifen** wird keine zusätzliche Verklebung oder Abdichtung mit z.B. Hybrid Montagekleber benötigt. **PVC außen:** obwohl das Unterbaudämmprofil brennbar ist, gibt es immer wieder Diskussionen darüber mit den nachfolgenden Gewerken. Um diesen Diskussionen aus dem Weg zu gehen, wird die Außenseite mit der PVC-Platte (Farbton ähnl. RAL 7004 signalgrau) eingesetzt.

PVC innen: die PVC-Platte (Farbton ähnl. RAL 7004 signalgrau) auf der Innenseite dient als Sichtkante.



Ausladung	Höhe	VBH Artikel-Nr.	Ausladung	Höhe	VBH Artikel-Nr.	Ausladung	Höhe	VBH Artikel-Nr.
50 mm	30 mm	2172777368	64 mm	30 mm	2172777374	80 mm	30 mm	2172777352
	50 mm	2172777358		50 mm	2172777364		50 mm	2172777379
	100 mm	2172777385		100 mm	2172777391		100 mm	2172777397
60 mm	30 mm	2172777371	70 mm	30 mm	2172777349	90 mm	30 mm	2172777355
	50 mm	2172777361		50 mm	2172777376		50 mm	2172777382
	100 mm	2172777388		100 mm	2172777394		100 mm	2172777400



Beispielhaft verschiedene Türschwellen und die passenden Unterbaudämmprofile

greenteQ Montagewinkel Standard

Die wirtschaftliche Befestigung für Unterbaudämmprofile.

Der greenteQ Montagewinkel Standard wird immer dann eingesetzt, wenn eine sichere, bemessbare Befestigung für bodentiefe Fensterelemente benötigt wird. Der greenteQ Montagewinkel Standard gewährleistet eine optimale Befestigung und Stabilität der Schwellenprofile und eine sichere Abtragung von Windlasten, Gebrauchs- und Eigenlasten.

Der biegesteife greenteQ Montagewinkel Standard bietet in Verbindung mit der greenteQ Fensterrahmenschraube RC2 eine optimale Befestigung in dem Unterbaudämmprofil. Der greenteQ Montagewinkel Standard ist eine wirtschaftliche Befestigungslösung ohne Abstriche in Qualität und Belastbarkeit. Der greenteQ Montagewinkel Standard ist durch Langloch justierbar und hat ein auf die Anforderungen optimiertes Lochbild.

Produktvorteile:

- Auf greenteQ Fensterrahmenschraube RC2 optimiertes Lochbild
- Justierbar durch Langloch
- Hoher Korrosionsschutz
- Statisch bemessbar zur Nachweisführung der Befestigung durch umfangreiche Prüfserien
- Biegesteifer Montagewinkel
- Großes Einsatzspektrum



Schenkellänge	empfohlene Schwellenhöhe	Materialstärke	VBH Artikel-Nr.
140 / 40 mm	160-180 / 60-80 mm	1,5 mm	2172772583
130 / 50 mm	150-170 / 70-90 mm	1,5 mm	2172772584
120 / 60 mm	140-160 / 80-100 mm	1,5 mm	2172772585
110 / 70 mm	130-150 / 90-110 mm	1,5 mm	2172772586
100 / 80 mm	120-140 / 100-120 mm	1,5 mm	2172772587

greenteQ Montagewinkel TOP

Für höchste Anforderungen an Befestigung von Unterbaudämmprofilen.

Der greenteQ Montagewinkel TOP wird immer dann eingesetzt, wenn höchste Anforderungen für eine sichere und bemessbare Befestigung bis hin zur absturzsichernden Befestigung für bodentiefe Fensterelemente bestehen. Der greenteQ Montagewinkel TOP gewährleistet eine optimale Befestigung und Stabilität der Schwellenprofile und eine sichere Abtragung von Windlasten, Gebrauchs- und Eigenlasten.

Der biegesteife greenteQ Montagewinkel TOP bietet in Verbindung mit der greenteQ Fensterrahmenschraube RC2 eine optimale Befestigung in dem Unterbaudämmprofil. Der greenteQ Montagewinkel TOP ist eine Befestigungslösung für höchste Belastbarkeit inklusive Absturzsicherung. Der greenteQ Montagewinkel TOP ist durch Langloch justierbar und hat ein auf die Anforderungen optimiertes Lochbild.

Produktvorteile:

- Auf greenteQ Fensterrahmenschraube RC2 optimiertes Lochbild
- Justierbar durch Langloch
- Hoher Korrosionsschutz
- Statisch bemessbar zur Nachweisführung der Befestigung durch umfangreiche Prüfserien
- Biegesteifer Montagewinkel
- Großes Einsatzspektrum
- Für absturzsichernde Befestigung geeignet



Schenkellänge	empfohlene Schwellenhöhe	Materialstärke	VBH Artikel-Nr.
185 / 60 mm	205-225 / 80-100 mm	3,0 mm	2172772588
170 / 75 mm	190-210 / 95-115 mm	3,0 mm	2172772589
160 / 85 mm	180-200 / 105-125 mm	3,0 mm	2172772590
150 / 95 mm	170-190 / 115-135 mm	3,0 mm	2172772591
140 / 105 mm	160-180 / 125-145 mm	3,0 mm	2172772592
130 / 115 mm	150-170 / 135-155 mm	3,0 mm	2172772593
120 / 125 mm	140-160 / 145-165 mm	3,0 mm	2172772594

greenteQ Klebepad zu Unterbaudämmprofil Türschwelle

greenteQ Klebepad zu Unterbaudämmprofil Türschwelle (TS) für abdichtende Längsstoß-Verbindung

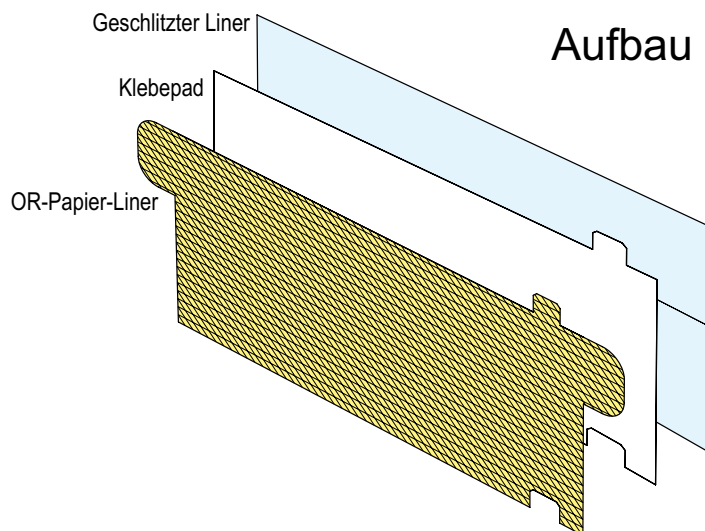
Das greenteQ Klebepad zu Unterbaudämmprofil Türschwelle ermöglicht eine schnelle und saubere Verklebung und Abdichtung für die Längsstoßverbindung und zur rationale Verarbeitung von Abschnitten bzw. Reste von unseren greenteQ Unterbaudämmprofilen für Türschwellen. Das greenteQ Klebepad bietet exzellente Langzeitklebekraft für anspruchsvolle Montageanwendungen auch bei zu überwindenden Konstruktionstoleranzen.

Produktvorteile:

- Der dünne Schaumstoffträger ermöglicht den Ausgleich kleiner Unebenheiten
- Hohe Anfangsklebekraft für schnelle und zuverlässige Verklebung auch bei geringem Andruck
- Der besonders anschmiegsame Schaumträger ermöglicht den Ausgleich von Spalttoleranzen und unebenen Oberflächen
- Hohe Endklebekraft für sichere Verklebungen
- Sehr gute Feuchtigkeitsbeständigkeit
- Die gute Dämpfungseigenschaft bietet Sicherheit während des Transports und beim täglichen Gebrauch



Abmessung	für UDP TS	VBH Artikel-Nr.	Abmessung	für UDP TS	VBH Artikel-Nr.
64 / 33 x 30 mm	64 / 30 mm	2172777530	70 / 33 x 30 mm	70 / 30 mm	2172777533
64 / 53 x 50 mm	64 / 50 mm	2172777531	70 / 53 x 50 mm	70 / 50 mm	2172777534
64 / 103 x 100 mm	64 / 100 mm	2172777532	70 / 103 x 100 mm	70 / 100 mm	2172777535



- Geschlitzter Liner: erste Verklebungsseite mit geteiltem Liner für optimale Ausrichtung an Profilkontur
- Klebepad
- OR-Papier-Liner: zweite Verklebungsseite mit Liner inkl. seitlichen Anfasslaschen zur einfachen Ausrichtung und Entfernung des Liners



SCHWELLENSYSTEM ALUMAT

FÜR HOLZ- UND HOLZ/METALL-HAUSTÜREN

FÜR ALU- UND KUNSTSTOFF-HAUSTÜREN

Barrierefrei
nach
DIN
18040

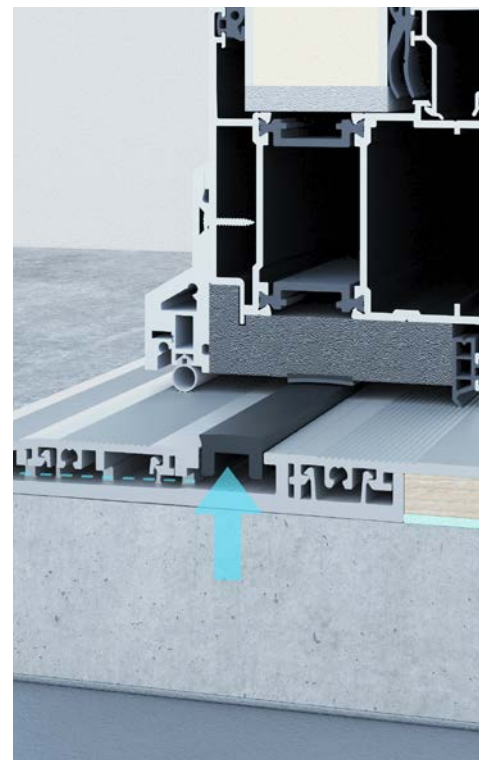
ALUMAT Schwellensystem MHT

Bei Neubau und Renovierung bietet dieses System eine barrierefreie Lösung, konform mit der DIN 18040 Norm, die gleichzeitig Energie spart durch thermische Trennung und optimale Abdichtung. Das System MHT ist geeignet für einflügelige Haustüren aus Holz bzw. Holz/Metall, Aluminium und Kunststoff, mit oder ohne festverglaste Seitenteile, und funktioniert sowohl für nach innen als auch nach außen öffnende Türen.

Das System zeichnet sich durch eine durchdachte Wasserabführung und einen Niveaueausgleich von bis zu 30 mm aus, unterstützt durch variable Unterbauprofile. Es ist wartungsfrei, ohne mechanische Teile, und bietet eine 20-jährige Garantie auf die Magnetzugkraft. Ideal für Haupteingänge in öffentlichen und privaten Gebäuden, stellt es eine komfortable und langlebige Lösung dar.

Die Dichtheit von Haustüren wird bei diesem System vorwiegend durch ein Magnetprofil erzeugt, welches im geschlossenen Türzustand magnetisch hochgezogen wird. Bei einer offenen Türe liegt der Magnet plan im Bodenprofil. Durch den daraus möglichen fließenden und absolut ebenen Übergang wird das Leben aller Menschen vereinfacht.

- Für einflügelige Haustüren mit und ohne festverglaste Seitenteile geeignet (nach innen und außen öffnend)
- Niveaueausgleich bis 30 mm, variable Unterbauprofile
- Bewertetes Fugenschalldämm-Maß R_s, w bis 41 dB
- Kein Verschleiß, keine Mechanik, 20 Jahre Garantie auf die Magnetzugkraft
- Für alle Haupteingänge in öffentlichen und privaten Gebäuden als Komfortlösung

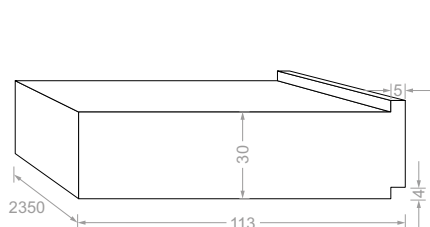


greenteQ Unterbaudämmprofil MHT hochdämmend

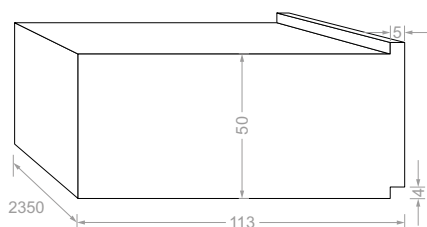
Das greenteQ Unterbaudämmprofil für das ALUMAT Schwellensystem MHT 10 ersetzt herkömmliche PVC Unterbauprofile und wird zur thermisch getrennten Auflage von Haustüren eingesetzt, um den steigenden Anforderungen an den Wärmeschutz (EnEV) gerecht zu werden. Einfache Verarbeitbarkeit, ausgezeichnete Wärmedämmung und die Herstellung in beliebigen Querschnitten ermöglichen eine optimale Lösung.

Das greenteQ Unterbaudämmprofil ist ein Werkstoff der höchste Festigkeit mit bester Wärmedämmung vereint. Es wiegt etwa 1/3 weniger als herkömmliche Unterbaudämmprofile und erzielt einen Lambdawert von 0,045 W/mK. Ausgezeichnete konstruktive Eigenschaften wie hohe Steifigkeit, Langzeitstabilität und Schraubbarkeit ohne Vorbohren mit handelsüblichen Fensterbau-/Spanplattenschrauben eröffnen Einsatzmöglichkeiten in Bereichen wo bisher oft Wärmebrücken in Kauf genommen werden mussten.

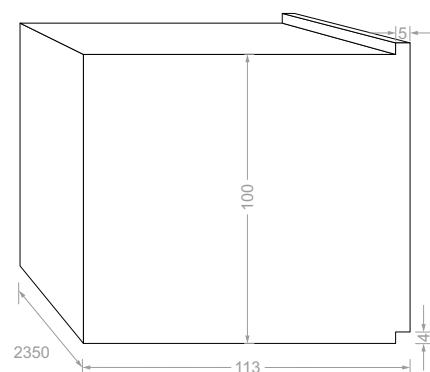
Das greenteQ Unterbaudämmprofil hat eine Grundlänge von 2.350 mm. Auf Anfrage sind auch kundenindividuelle Anfertigungen in Länge (max. 6 m) möglich.



Ausladung	Höhe	VBH Artikel-Nr.
113 mm	30 mm	2172776977



Ausladung	Höhe	VBH Artikel-Nr.
113 mm	50 mm	2172776979



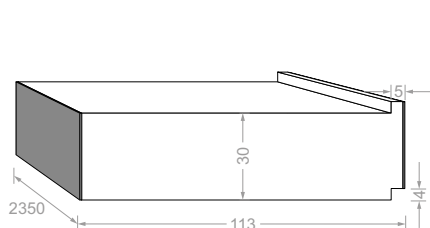
Ausladung	Höhe	VBH Artikel-Nr.
113 mm	100 mm	2172776981

greenteQ Unterbaudämmprofil MHT hochdämmend beidseitig PVC

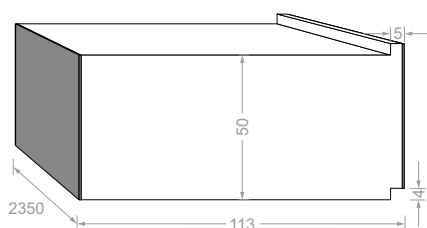
Das greenteQ Unterbaudämmprofil für das ALUMAT Schwellensystem MHT 10 ersetzt herkömmliche PVC Unterbauprofile und wird zur thermisch getrennten Auflage von Haustüren eingesetzt, um den steigenden Anforderungen an den Wärmeschutz (EnEV) gerecht zu werden. Einfache Verarbeitbarkeit, ausgezeichnete Wärmedämmung und die Herstellung in beliebigen Querschnitten ermöglichen eine optimale Lösung.

Das greenteQ Unterbaudämmprofil ist ein Werkstoff der höchste Festigkeit mit bester Wärmedämmung vereint. Es wiegt etwa 1/3 weniger als herkömmliche Unterbaudämmprofile und erzielt einen Lambdawert von 0,045 W/mK. Ausgezeichnete konstruktive Eigenschaften wie hohe Steifigkeit, Langzeitstabilität und Schraubbarkeit ohne Vorbohren mit handelsüblichen Fensterbau-/Spanplattenschrauben eröffnen Einsatzmöglichkeiten in Bereichen wo bisher oft Wärmebrücken in Kauf genommen werden mussten.

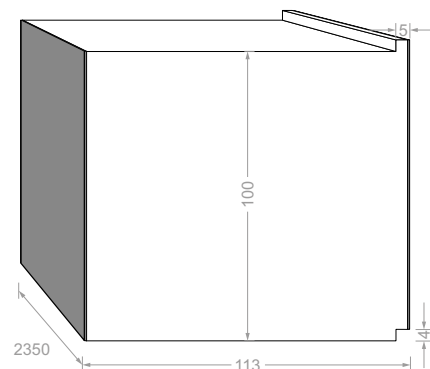
Das greenteQ Unterbaudämmprofil hat eine Grundlänge von 2.350 mm. Auf Anfrage sind auch kundenindividuelle Anfertigungen in Länge (max. 6 m) möglich.



Ausladung	Höhe	VBH Artikel-Nr.
113 mm	30 mm	2172776978



Ausladung	Höhe	VBH Artikel-Nr.
113 mm	50 mm	2172776980



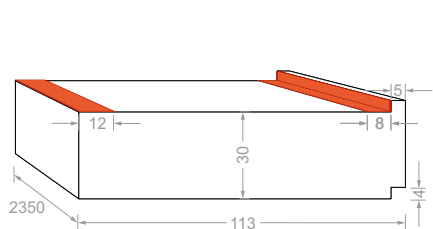
Ausladung	Höhe	VBH Artikel-Nr.
113 mm	100 mm	2172776982

greenteQ Unterbaudämmprofil MHT hochdämmend mit Klebestreifen

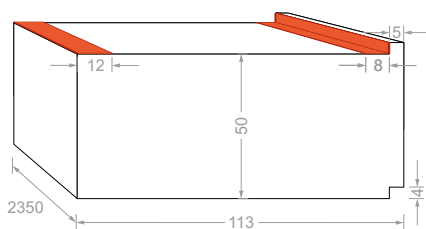
Das greenteQ Unterbaudämmprofil für das ALUMAT Schwellensystem MHT 10 ersetzt herkömmliche PVC Unterbauprofile und wird zur thermisch getrennten Auflage von Haustüren eingesetzt, um den steigenden Anforderungen an den Wärmeschutz (EnEV) gerecht zu werden. Einfache Verarbeitbarkeit, ausgezeichnete Wärmedämmung und die Herstellung in beliebigen Querschnitten ermöglichen eine optimale Lösung.

Das greenteQ Unterbaudämmprofil ist ein Werkstoff der höchste Festigkeit mit bester Wärmedämmung vereint. Es wiegt etwa 1/3 weniger als herkömmliche Unterbaudämmprofile und erzielt einen Lambda-Wert von 0,045 W/mK. Ausgezeichnete konstruktive Eigenschaften wie hohe Steifigkeit, Langzeitstabilität und Schraubbarkeit ohne Vorbohren mit handelsüblichen Fensterbau-/Spanplattenschrauben eröffnen Einsatzmöglichkeiten in Bereichen wo bisher oft Wärmebrücken in Kauf genommen werden mussten.

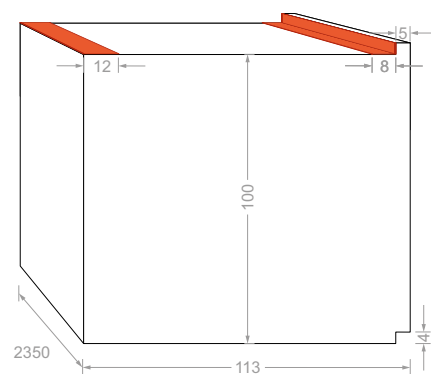
Das greenteQ Unterbaudämmprofil hat eine Grundlänge von 2.350 mm. Auf Anfrage sind auch kundenindividuelle Anfertigungen in Länge (max. 6 m) möglich.



Ausladung	Höhe	VBH Artikel-Nr.
113 mm	30 mm	2172776985



Ausladung	Höhe	VBH Artikel-Nr.
113 mm	50 mm	2172776987



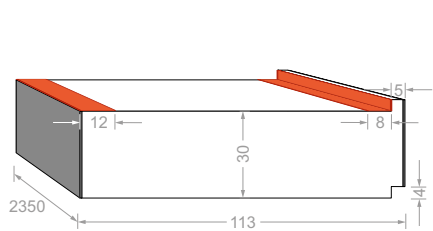
Ausladung	Höhe	VBH Artikel-Nr.
113 mm	100 mm	2172776989

greenteQ Unterbaudämmprofil MHT hochdämmend beidseitig PVC mit Klebestreifen

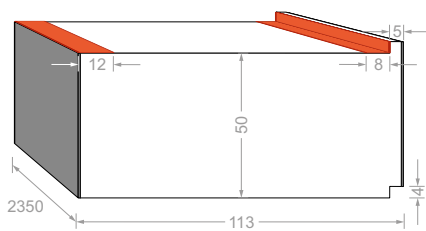
Das greenteQ Unterbaudämmprofil für das ALUMAT Schwellensystem MHT 10 ersetzt herkömmliche PVC Unterbauprofile und wird zur thermisch getrennten Auflage von Haustüren eingesetzt, um den steigenden Anforderungen an den Wärmeschutz (EnEV) gerecht zu werden. Einfache Verarbeitbarkeit, ausgezeichnete Wärmedämmung und die Herstellung in beliebigen Querschnitten ermöglichen eine optimale Lösung.

Das greenteQ Unterbaudämmprofil ist ein Werkstoff der höchste Festigkeit mit bester Wärmedämmung vereint. Es wiegt etwa 1/3 weniger als herkömmliche Unterbaudämmprofile und erzielt einen Lambda-Wert von 0,045 W/mK. Ausgezeichnete konstruktive Eigenschaften wie hohe Steifigkeit, Langzeitstabilität und Schraubbarkeit ohne Vorbohren mit handelsüblichen Fensterbau-/Spanplattenschrauben eröffnen Einsatzmöglichkeiten in Bereichen wo bisher oft Wärmebrücken in Kauf genommen werden mussten.

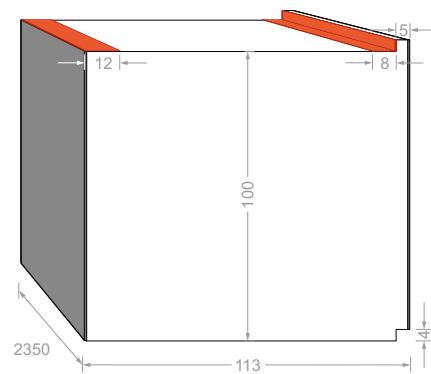
Das greenteQ Unterbaudämmprofil hat eine Grundlänge von 2.350 mm. Auf Anfrage sind auch kundenindividuelle Anfertigungen in Länge (max. 6 m) möglich.



Ausladung	Höhe	VBH Artikel-Nr.
113 mm	30 mm	2172776986



Ausladung	Höhe	VBH Artikel-Nr.
113 mm	50 mm	2172776988



Ausladung	Höhe	VBH Artikel-Nr.
113 mm	100 mm	2172776990

greenteQ MONTAGE UND BEFESTIGUNGSTECHNIK

Sandwichplatten

greenteQ Sandwichplatte HPL/PVC einseitig HPL Renolit, XPS-Kern, Grautöne

- Deckschicht oben:** HPL (Hochdruck-Schichtstoffpressplatte) nach DIN EN 438
Dichte 1,40 g/m³ nach EN ISO 1183-1
Dekorfolie (120µ - 240 µ je nach Hersteller und Folientyp), UV-beständig
- Kernmaterial:** Polystyrol-Hartschaum, extrudiert (XPS),
Wärmeleitgruppe 035.
- Deckschicht unten:** PVC-Kompaktplatte, Oberfläche weiß 200 (ähnlich RAL 9016)
- Prüfungen:** Brandverhalten B1 - nach DIN 4102-1, E - nach DIN EN 13501-1
Schalldämmwert 26 db nach DIN EN 10140-2:2021-05.
- Besonders:** Hohe UV- und Witterungsbeständigkeit
Hervorragende Wärmedämmung
Beständigkeit gegen eine Vielzahl von Chemikalien, Bakterien und Pilzbefall für dauerhafte Zuverlässigkeit.
Kernmaterial: recycelbar sowie biologisch und bauökologisch unbedenklich, HBCD, FCKW und HFCKW –frei



Die XPS-Schaumkernfarbe kann zwar variieren (gelb oder lila), hat aber keinen Einfluß auf die Produkteigenschaften oder dessen Qualität.

Dekorfolie	Dicke ^{± 0,5 mm}	Aufbau	U-Wert	2.150 x 900 mm	3.050 x 1.300 mm
Anthrazitgrau 7016 glatt MX 02.11.71.000041-808300	23,5 mm	2,0–20–1,5 mm	1,318	2172772193	2172772206
	27,5 mm	2,0–24–1,5 mm	1,145	2172772194	2172772207
	35,5 mm	2,0–32–1,5 mm	0,908	2172772195	2172772208
	39,5 mm	2,0–36–1,5 mm	0,822	2172777689	2172777685
Anthrazitgrau 7016 MX 02.11.71.000041-116700	23,5 mm	2,0–20–1,5 mm	1,318	2172772221	2172772224
	27,5 mm	2,0–24–1,5 mm	1,145	2172772222	2172772225
	35,5 mm	2,0–32–1,5 mm	0,908	2172772223	2172772226
Anthrazitgrau 7016 ulti-matt PX 02.20.71.000001-504700	39,5 mm	2,0–36–1,5 mm	0,822	2172777688	2172777774
	23,5 mm	2,0–20–1,5 mm	1,318	2172772212	2172772215
	27,5 mm	2,0–24–1,5 mm	1,145	2172772213	2172772216
Schiefergrau 7015 MX 02.11.71.000040-116700	35,5 mm	2,0–32–1,5 mm	0,908	2172772214	2172772217
	23,5 mm	2,0–20–1,5 mm	1,318	2172772299	2172772302
	27,5 mm	2,0–24–1,5 mm	1,145	2172772300	2172772303
Schiefergrau 7015 glatt MX 02.11.71.000040-808300	35,5 mm	2,0–32–1,5 mm	0,908	2172772301	2172772304
	-	-	-	-	2172777700
	Basaltgrau 7012 MX 02.11.71.000039-116700	23,5 mm	2,0–20–1,5 mm	1,318	2172772248
Basaltgrau 7012 MX 02.11.71.000039-808300	27,5 mm	2,0–24–1,5 mm	1,145	2172772249	2172772252
	35,5 mm	2,0–32–1,5 mm	0,908	2172772250	2172772253
	23,5 mm	2,0–20–1,5 mm	1,318	2172777680	-
Grau 7155 MX 02.11.71.000047-116700	35,5 mm	2,0–32–1,5 mm	0,908	-	2172777701
	39,5 mm	2,0–36–1,5 mm	0,822	2172777703	-
	47,5 mm	2,0–44–1,5 mm	0,692	2172777704	-
	23,5 mm	2,0–20–1,5 mm	1,318	2172772272	2172772275
Lichtgrau 7251 MX 02.11.71.000049-116700	27,5 mm	2,0–24–1,5 mm	1,145	2172772273	2172772276
	35,5 mm	2,0–32–1,5 mm	0,908	2172772274	2172772277
	39,5 mm	2,0–36–1,5 mm	0,822	2172777693	-
Signalgrau 7004 glatt MX 02.11.71.000038-808300	23,5 mm	2,0–20–1,5 mm	1,318	-	2172777768
Signalgrau 7004 glatt MX 02.11.71.000038-808300	23,5 mm	2,0–20–1,5 mm	1,318	2172777681	-

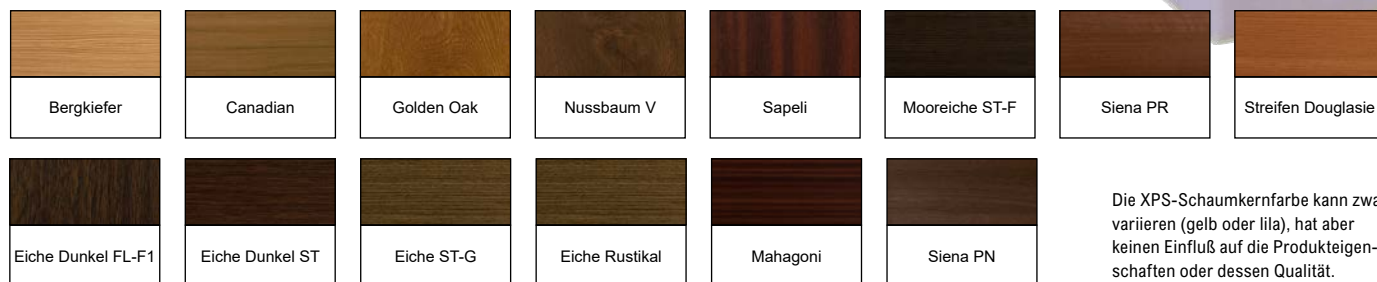
Weitere Dekorfolien auf Anfrage.

greenteQ MONTAGE UND BEFESTIGUNGSTECHNIK

Sandwichplatten

greenteQ Sandwichplatte HPL/PVC einseitig HPL Renolit, XPS-Kern, Holzöne

- Deckschicht oben:** HPL (Hochdruck-Schichtstoffpressplatte) nach DIN EN 438
Dichte 1,40 g/m³ nach EN ISO 1183-1
Dekorfolie (120µ - 240 µ je nach Hersteller und Folientyp), UV-beständig
- Kernmaterial:** Polystyrol-Hartschaum, extrudiert (XPS),
Wärmeleitgruppe 035.
- Deckschicht unten:** PVC-Kompaktplatte, Oberfläche weiß 200 (ähnlich RAL 9016)
- Prüfungen:** Brandverhalten B1 - nach DIN 4102-1, E - nach DIN EN 13501-1
Schalldämmwert 26 db nach DIN EN 10140-2:2021-05.
- Besonders:** Hohe UV- und Witterungsbeständigkeit
Hervorragende Wärmedämmung
Beständigkeit gegen eine Vielzahl von Chemikalien, Bakterien und Pilzbefall für dauerhafte Zuverlässigkeit.
Kernmaterial: recycelbar sowie biologisch und bauökologisch unbedenklich, HBCD, FCKW und HFCKW –frei



Die XPS-Schaumkernfarbe kann zwar variieren (gelb oder lila), hat aber keinen Einfluß auf die Produkteigenschaften oder dessen Qualität.

Dekorfolie	Dicke ^{± 0,5 mm}	Aufbau	U-Wert	2.150 x 900 mm	3.050 x 1.300 mm
Bergkiefer MX 9.3069 041-116700	23,5 mm	2,0–20–1,5 mm	1,318	2172777743	-
Canadian MX 3.0178 002-101100	23,5 mm	2,0–20–1,5 mm	1,318	2172777749	-
Golden Oak MX 9.2178 001-116700	23,5 mm	2,0–20–1,5 mm	1,318	2172772263	2172772266
	27,5 mm	2,0–24–1,5 mm	1,145	2172772264	2172772267
	35,5 mm	2,0–32–1,5 mm	0,908	2172772265	2172772268
	39,5 mm	2,0–36–1,5 mm	0,822	2172777692	-
Nussbaum V MX 9.2178 007-116700	23,5 mm	2,0–20–1,5 mm	1,318	2172772281	2172772284
	27,5 mm	2,0–24–1,5 mm	1,145	2172772282	2172772285
	35,5 mm	2,0–32–1,5 mm	0,908	2172772283	2172772286
Sapeli MX 9.2065 021-116700	23,5 mm	2,0–20–1,5 mm	1,318	2172772290	2172772293
	27,5 mm	2,0–24–1,5 mm	1,145	2172772291	2172772294
	35,5 mm	2,0–32–1,5 mm	0,908	2172772292	2172772295
	39,5 mm	2,0–36–1,5 mm	0,822	2172777691	2172777772
Eiche Dunkel FL-F1 MX 9.2052 089-116700	23,5 mm	2,0–20–1,5 mm	1,318	2172772257	2172772260
	27,5 mm	2,0–24–1,5 mm	1,145	2172772258	2172772261
	35,5 mm	2,0–32–1,5 mm	0,908	2172772259	2172772262
	39,5 mm	2,0–36–1,5 mm	0,822	2172777695	-
Eiche Dunkel ST MX 9.2140 006-116700	23,5 mm	2,0–20–1,5 mm	1,318	-	2172777754
Eiche ST-G MX 9.3156 003-116700	23,5 mm	2,0–20–1,5 mm	1,318	2172777746	-
Eiche Rustikal MX 9.3149 008-116700	23,5 mm	2,0–20–1,5 mm	1,318	2172777744	-
Mahagoni MX 9.2097 013-116700	23,5 mm	2,0–20–1,5 mm	1,318	2172777742	2172777753
	27,5 mm	2,0–24–1,5 mm	1,145	-	2172777760
	35,5 mm	2,0–32–1,5 mm	0,908	2172777684	-
	39,5 mm	2,0–36–1,5 mm	0,822	-	2172777686
Mooreiche ST-F MX 9.3167 004-116700	23,5 mm	2,0–20–1,5 mm	1,318	2172777747	2172777756
Siena PR 49233 MX 4.0131 005-114800	23,5 mm	2,0–20–1,5 mm	1,318	2172777748	-
Siena PN 49237 MX 4.0131 003-114800	23,5 mm	2,0–20–1,5 mm	1,318	-	2172777757
Streifen Douglasie MX 9.3152 009-116700	23,5 mm	2,0–20–1,5 mm	1,318	2172777745	2172777755

Weitere Dekorfolien auf Anfrage.

greenteQ MONTAGE UND BEFESTIGUNGSTECHNIK

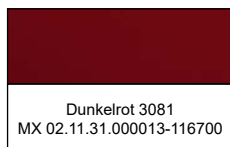
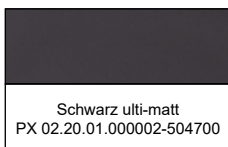
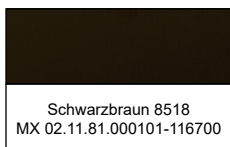
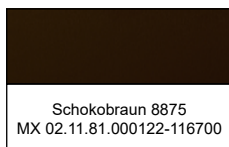
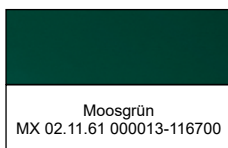
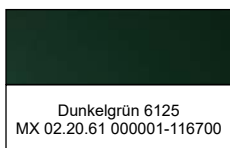
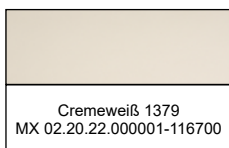
Sandwichplatten

greenteQ Sandwichplatte HPL/PVC einseitig HPL Renolit, XPS-Kern, Farbtöne

- Deckschicht oben:** HPL (Hochdruck-Schichtstoffpressplatte) nach DIN EN 438
Dichte 1,40 g/m³ nach EN ISO 1183-1
Dekorfolie (120µ - 240 µ je nach Hersteller und Folientyp), UV-beständig
- Kernmaterial:** Polystyrol-Hartschaum, extrudiert (XPS),
Wärmeleitgruppe 035.
- Deckschicht unten:** PVC-Kompaktplatte, Oberfläche weiß 200 (ähnlich RAL 9016)
- Prüfungen:** Brandverhalten B1 - nach DIN 4102-1, E - nach DIN EN 13501-1
Schalldämmwert 26 db nach DIN EN 10140-2:2021-05.
- Besonders:** Hohe UV- und Witterungsbeständigkeit
Hervorragende Wärmedämmung
Beständigkeit gegen eine Vielzahl von Chemikalien, Bakterien und Pilzbefall für dauerhafte Zuverlässigkeit.
Kernmaterial: recycelbar sowie biologisch und bauökologisch unbedenklich, HBCD, FCKW und HFCKW –frei



Die XPS-Schaumkernfarbe kann zwar variieren (gelb oder lila), hat aber keinen Einfluß auf die Produkteigenschaften oder dessen Qualität.



Dekorfolie	Dicke ^{± 0,5 mm}	Aufbau	U-Wert	2.150 x 900 mm	3.050 x 1.300 mm
Cremeweiß 1379 MX 02.20.22.000001-116700	23,5 mm	2,0–20–1,5 mm	1,318	2172777741	-
Dunkelgrün 6125 MX 02.20.61.000001-116700	23,5 mm	2,0–20–1,5 mm	1,318	2172777751	2172777758
	27,5 mm	2,0–24–1,5 mm	1,145	2172777682	2172777763
	35,5 mm	2,0–32–1,5 mm	0,908	2172777770	-
Dunkelrot 3081 MX 02.11.31.000013-116700	39,5 mm	2,0–36–1,5 mm	0,822	2172777696	2172777773
	23,5 mm	2,0–20–1,5 mm	1,318	2172777767	-
	39,5 mm	2,0–36–1,5 mm	0,822	-	2172777710
Schokobraun 8875 MX 02.11.81.000122-116700	23,5 mm	2,0–20–1,5 mm	1,318	2172772308	2172772311
	27,5 mm	2,0–24–1,5 mm	1,145	2172772309	2172772312
	35,5 mm	2,0–32–1,5 mm	0,908	2172772310	2172772313
Schwarzbraun 8518 MX 02.11.81.000101-116700	39,5 mm	2,0–36–1,5 mm	0,822	2172777694	2172777775
	23,5 mm	2,0–20–1,5 mm	1,318	2172772323	2172772326
	27,5 mm	2,0–24–1,5 mm	1,145	2172772324	2172772327
Schwarz ulti-matt PX 02.20.01.000002-504700	35,5 mm	2,0–32–1,5 mm	0,908	2172772325	2172772328
	39,5 mm	2,0–36–1,5 mm	0,822	-	2172777687
	23,5 mm	2,0–20–1,5 mm	1,318	2172772314	2172772317
Moosgrün MX 02.11.61.000013-116700	27,5 mm	2,0–24–1,5 mm	1,145	2172772315	2172772318
	35,5 mm	2,0–32–1,5 mm	0,908	2172772316	2172772319
	23,5 mm	2,0–20–1,5 mm	1,318	2172777750	2172777761
	27,5 mm	2,0–24–1,5 mm	1,145	2172777683	2172777762
	35,5 mm	2,0–32–1,5 mm	0,908	2172777769	-
	39,5 mm	2,0–36–1,5 mm	0,822	2172777697	-

Weitere Dekorfolien auf Anfrage.

greenteQ MONTAGE UND BEFESTIGUNGSTECHNIK



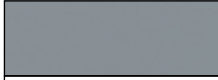
Sandwichplatten

greenteQ Sandwichplatte HPL/PVC einseitig HPL Hornschuch, XPS-Kern

- Deckschicht oben:** HPL (Hochdruck-Schichtstoffpressplatte) nach DIN EN 438
Dichte 1,40 g/m³ nach EN ISO 1183-1
Dekorfolie (120µ - 240 µ je nach Hersteller und Folientyp), UV-beständig
- Kernmaterial:** Polystyrol-Hartschaum, extrudiert (XPS),
Wärmeleitgruppe 035.
- Deckschicht unten:** PVC-Kompaktplatte, Oberfläche weiß 200 (ähnlich RAL 9016)
- Prüfungen:** Brandverhalten B1 - nach DIN 4102-1, E - nach DIN EN 13501-1
Schalldämmwert 26 db nach DIN EN 10140-2:2021-05.
- Besonders:** Hohe UV- und Witterungsbeständigkeit
Hervorragende Wärmedämmung
Beständigkeit gegen eine Vielzahl von Chemikalien, Bakterien und Pilzbefall für dauerhafte Zuverlässigkeit.
Kernmaterial: recycelbar sowie biologisch und bauökologisch unbedenklich, HBCD, FCKW und HFCKW –frei



Die XPS-Schaumkernfarbe kann zwar variieren (gelb oder lila), hat aber keinen Einfluß auf die Produkteigenschaften oder dessen Qualität.

			
Anthrakitgrau SFTN CC 436-7003	Anthrakitgrau CC 436-5003	AluX DB 703 CC 436-1014	Grau Sandstruktur CC 436-7049

Dekorfolie	Dicke ^{± 0,5 mm}	Aufbau	U-Wert	2.150 x 900 mm	3.050 x 1.300 mm
AluX DB 703 CC 436-1014	23,5 mm	2,0–20–1,5 mm	1,318	2172777708	-
	35,5 mm	2,0–32–1,5 mm	0,908	2172777707	-
Anthrakitgrau CC 436-7003	23,5 mm	2,0–20–1,5 mm	1,318	2172772230	2172772233
	27,5 mm	2,0–24–1,5 mm	1,145	2172772231	2172772234
	35,5 mm	2,0–32–1,5 mm	0,908	2172772232	2172772235
	39,5 mm	2,0–36–1,5 mm	0,822	217277690	217277699
Anthrakitgrau CC 436-5003	23,5 mm	2,0–20–1,5 mm	1,318	2172772239	2172772242
	27,5 mm	2,0–24–1,5 mm	1,145	2172772240	2172772243
	35,5 mm	2,0–32–1,5 mm	0,908	2172772241	2172772244
	39,5 mm	2,0–36–1,5 mm	0,822	217277698	-
Grau Sandstruktur CC 436-7049	23,5 mm	2,0–20–1,5 mm	1,318	2172777752	-

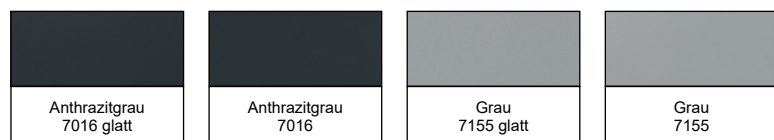
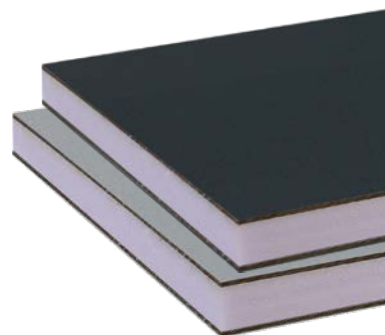
Weitere Dekorfolien auf Anfrage.

greenteQ MONTAGE UND BEFESTIGUNGSTECHNIK

Sandwichplatten

greenteQ Sandwichplatte HPL/HPL beidseitig foliert Renolit, XPS-Kern, Grautöne

- Deckschicht oben:** HPL (Hochdruck-Schichtstoffpressplatte) nach DIN EN 438
Dichte 1,40 g/m³ nach EN ISO 1183-1
Dekorfolie (120µ - 240 µ je nach Hersteller und Folientyp), UV-beständig
- Kernmaterial:** Polystyrol-Hartschaum, extrudiert (XPS),
Wärmeleitgruppe 035.
- Deckschicht unten:** HPL (Hochdruck-Schichtstoffpressplatte) nach DIN EN 438
Dichte 1,40 g/m³ nach EN ISO 1183-1
Dekorfolie (120µ - 240 µ je nach Hersteller und Folientyp), UV-beständig
- Prüfungen:** Brandverhalten B1 - nach DIN 4102-1, E - nach DIN EN 13501-1
Schalldämmwert 27 db nach DIN EN 10140-2:2021-05.
- Besonders:** Hohe UV- und Witterungsbeständigkeit
Hervorragende Wärmedämmung
Beständigkeit gegen eine Vielzahl von Chemikalien, Bakterien und Pilzbefall für dauerhafte Zuverlässigkeit.
Kernmaterial: recycelbar sowie biologisch und bauökologisch unbedenklich, HBCD, FCKW und HFCKW –frei



Die XPS-Schaumkernfarbe kann zwar variieren (gelb oder lila), hat aber keinen Einfluß auf die Produkteigenschaften oder dessen Qualität.

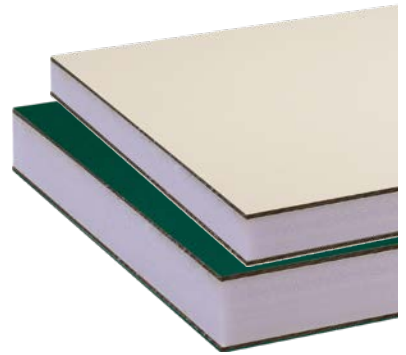
Dekorfolie	Dicke ^{± 0,8 mm}	Aufbau	U-Wert	2.150 x 900 mm	3.050 x 1.300 mm
Anthrazitgrau 7016 glatt MX 02.11.71.000041-808300	24,0 mm	2,0–20–2,0 mm	1,320	2172777706	-
Anthrazitgrau 7016 MX 02.11.71.000041-116700	24,0 mm	2,0–20–2,0 mm	1,320	2172777738	2172777719
Grau 7155 glatt MX 02.11.71.000047-808300	24,0 mm	2,0–20–2,0 mm	1,320	2172777705	
Grau 7155 MX 02.11.71.000047-116700	24,0 mm	2,0–20–2,0 mm	1,320	2172777739	2172777720

greenteQ MONTAGE UND BEFESTIGUNGSTECHNIK

Sandwichplatten

greenteQ Sandwichplatte HPL/HPL beidseitig foliert Renolit, XPS-Kern, Farbtöne

- Deckschicht oben:** HPL (Hochdruck-Schichtstoffpressplatte) nach DIN EN 438
Dichte 1,40 g/m³ nach EN ISO 1183-1
Dekorfolie (120 μ - 240 μ je nach Hersteller und Folientyp), UV-beständig
- Kernmaterial:** Polystyrol-Hartschaum, extrudiert (XPS),
Wärmeleitgruppe 035.
- Deckschicht unten:** HPL (Hochdruck-Schichtstoffpressplatte) nach DIN EN 438
Dichte 1,40 g/m³ nach EN ISO 1183-1
Dekorfolie (120 μ - 240 μ je nach Hersteller und Folientyp), UV-beständig
- Prüfungen:** Brandverhalten B1 - nach DIN 4102-1, E - nach DIN EN 13501-1
Schalldämmwert 27 db nach DIN EN 10140-2:2021-05.
- Besonders:** Hohe UV- und Witterungsbeständigkeit
Hervorragende Wärmedämmung
Beständigkeit gegen eine Vielzahl von Chemikalien, Bakterien und Pilzbefall für dauerhafte Zuverlässigkeit.
Kernmaterial: recycelbar sowie biologisch und bauökologisch unbedenklich, HBCD, FCKW und HFCKW –frei



Cremeweiss 1379	Dunkelgrün 6125	Moosgrün 6005	Schokobraun 8875	Schwarzbraun 8518	Weiß ähnl. RAL 9016

Die XPS-Schaumkernfarbe kann zwar variieren (gelb oder lila), hat aber keinen Einfluß auf die Produkteigenschaften oder dessen Qualität.

Dekorfolie	Dicke ± 0,8 mm	Aufbau	U-Wert	2.150 x 900 mm	3.050 x 1.300 mm
Cremeweiss 1379 PX 02.20.11.000001-116700	24,0 mm	2,0–20–2,0 mm	1,320	2172777724	-
Dunkelgrün 6125 MX 02.11.61.000009-116700	24,0 mm	2,0–20–2,0 mm	1,320	2172777737	2172777718
Moosgrün 6005 MX 02.11.61.000013-116700	24,0 mm	2,0–20–2,0 mm	1,320	2172777736	-
	28,0 mm	2,0–24–2,0 mm	1,147	-	2172777766
Schokobraun 8875 MX 02.11.81.000122-116700	24,0 mm	2,0–20–2,0 mm	1,320	2172777740	2172777722
Schwarzbraun 8518 MX 02.11.81.000101-116700	24,0 mm	2,0–20–2,0 mm	1,320	2172777702	2172777721
	28,0 mm	2,0–24–2,0 mm	1,147	-	2172777759
Weiß ähnlich RAL 9016	24,0 mm	2,0–20–2,0 mm	1,320	-	2172777776
	28,0 mm	2,0–24–2,0 mm	1,147	-	2172777759
	40,0 mm	2,0–36–2,0 mm	0,823	-	2172777771

greenteQ MONTAGE UND BEFESTIGUNGSTECHNIK

Sandwichplatten

greenteQ Sandwichplatte HPL/HPL beidseitig foliert Renolit, XPS-Kern, Holztone

- Deckschicht oben:** HPL (Hochdruck-Schichtstoffpressplatte) nach DIN EN 438
Dichte 1,40 g/m³ nach EN ISO 1183-1
Dekorfolie (120µ - 240 µ je nach Hersteller und Folientyp), UV-beständig
- Kernmaterial:** Polystyrol-Hartschaum, extrudiert (XPS),
Wärmeleitgruppe 035.
- Deckschicht unten:** HPL (Hochdruck-Schichtstoffpressplatte) nach DIN EN 438
Dichte 1,40 g/m³ nach EN ISO 1183-1
Dekorfolie (120µ - 240 µ je nach Hersteller und Folientyp), UV-beständig
Brandverhalten B1 - nach DIN 4102-1, E - nach DIN EN 13501-1
Schalldämmwert 27 db nach DIN EN 10140-2:2021-05.
- Prüfungen:**
- Besonders:** Hohe UV- und Witterungsbeständigkeit
Hervorragende Wärmedämmung
Beständigkeit gegen eine Vielzahl von Chemikalien, Bakterien und Pilzbefall für dauerhafte Zuverlässigkeit.
Kernmaterial: recycelbar sowie biologisch und bauökologisch unbedenklich, HBCD, FCKW und HFCKW –frei



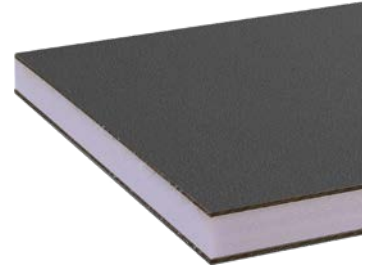
Dekorfolie	Dicke ^{± 0,8 mm}	Aufbau	U-Wert	2.150 x 900 mm	3.050 x 1.300 mm
Bergkiefer MX 9.3069 041-116700	24,0 mm	2,0–20–2,0 mm	1,320	2172777730	-
	28,0 mm	2,0–24–2,0 mm	1,147	-	2172777765
Eiche Dunkel FL-F1 MX 9.2052 089-116700	24,0 mm	2,0–20–2,0 mm	1,320	2172777725	2172777712
Eiche Natur FL-G MX 9.3118 076-116800	24,0 mm	2,0–20–2,0 mm	1,320	2172777731	-
Eiche Rustikal 1 MX 9.3149 008-116700	24,0 mm	2,0–20–2,0 mm	1,320	2172777732	2172777716
Golden Oak MX 9.2178 001-116700	24,0 mm	2,0–20–2,0 mm	1,320	2172777728	2172777715
Mahagoni MX 9.2097 013-116700	24,0 mm	2,0–20–2,0 mm	1,320	2172777727	-
Mooreiche ST-F MX 9.1367 0047-116700	24,0 mm	2,0–20–2,0 mm	1,320	-	2172777717
Nussbaum V MX 9.2178 007-116700	24,0 mm	2,0–20–2,0 mm	1,320	2172777729	2172777714
	28,0 mm	2,0–24–2,0 mm	1,147	-	2172777679
Oregon 4 MX 9.1192 001-116700	24,0 mm	2,0–20–2,0 mm	1,320	2172777723	2172777711
Sapeli MX 9.2065 021-116700	24,0 mm	2,0–20–2,0 mm	1,320	2172777726	2172777713
	28,0 mm	2,0–24–2,0 mm	1,147	-	2172777764
Shogun AF 49198 MX 3.0178.003-101100	24,0 mm	2,0–20–2,0 mm	1,320	2172777735	-
Shogun AC 49197 MX 3.0178 001-101100	24,0 mm	2,0–20–2,0 mm	1,320	2172777734	-
Streifen Douglasie MX 9.3152 009-116700	24,0 mm	2,0–20–2,0 mm	1,320	2172777733	

greenteQ MONTAGE UND BEFESTIGUNGSTECHNIK

Sandwichplatten

greenteQ Sandwichplatte HPL/HPL beidseitig foliert Hornschuch, XPS-Kern

- Deckschicht oben:** HPL (Hochdruck-Schichtstoffpressplatte) nach DIN EN 438
Dichte 1,40 g/m³ nach EN ISO 1183-1
Dekorfolie (120 μ - 240 μ je nach Hersteller und Folientyp), UV-beständig
- Kernmaterial:** Polystyrol-Hartschaum, extrudiert (XPS),
Wärmeleitgruppe 035.
- Deckschicht unten:** HPL (Hochdruck-Schichtstoffpressplatte) nach DIN EN 438
Dichte 1,40 g/m³ nach EN ISO 1183-1
Dekorfolie (120 μ - 240 μ je nach Hersteller und Folientyp), UV-beständig
- Prüfungen:** Brandverhalten B1 - nach DIN 4102-1, E - nach DIN EN 13501-1
Schalldämmwert 27 db nach DIN EN 10140-2:2021-05.
- Besonders:** Hohe UV- und Witterungsbeständigkeit
Hervorragende Wärmedämmung
Beständigkeit gegen eine Vielzahl von Chemikalien, Bakterien und Pilzbefall für dauerhafte Zuverlässigkeit.
Kernmaterial: recycelbar sowie biologisch und bauökologisch unbedenklich, HBCD, FCKW und HFCKW –frei



Die XPS-Schaumkernfarbe kann zwar variieren (gelb oder lila), hat aber keinen Einfluß auf die Produkteigenschaften oder dessen Qualität.

Dekorfolie	Dicke ^{± 0,8 mm}	Aufbau	U-Wert	2.150 x 900 mm	3.050 x 1.300 mm
Alux DB 703 F436-1014	24,0 mm	2,0–20–2,0 mm	1,320	2172777709	-

greenteQ Sandwichplatte PVC beidseitig mit XPS-Kern

Verbundelement bestehend aus zwei Decklagen und einer wärmedämmenden Kernschicht für Fensterfüllungen, Fassaden- & Brüstungs-elemente und Trennwände. Diese Verbundelemente bieten eine zuverlässige Lösung für verschiedene Bauprojekte und sorgen für optimalen Schutz und Leistungsfähigkeit in vielfältigen Umgebungen.

Deckschicht oben: PVC glatt

Kernmaterial: Polystyrol-Hartschaum, extrudiert (XPS)
Wärmeleitgruppe 035.

Deckschicht unten: PVC glatt

Prüfungen: Brandverhalten B1 - nach DIN 4102-1, E - nach DIN EN 13501-1

- Besonders:**
- Hervorragende Wärmedämmung für energieeffizientes Wohnen.
 - Hohe UV-, und Witterungsbeständigkeit für langfristige Haltbarkeit, auch im Außenbereich.
 - Ausgezeichnete Biege-, Schub- und Schlagfestigkeit für anspruchsvolle Anwendungen.
 - Beständigkeit gegen eine Vielzahl von Chemikalien, Bakterien und Pilzbefall für dauerhafte Zuverlässigkeit.
 - Kernmaterial recycelbar sowie biologisch und bauökologisch unbedenklich, HBCD, FCKW und HFCKW-frei



Die XPS-Schaumkernfarbe kann variieren (lila oder gelb). Dies hat aber keinen Einfluss auf die Produkteigenschaften oder Qualität.

Dekor	Dicke	Aufbau	U-Wert	2.000 x 1.000 mm	3.000 x 1.500 mm	3.000 x 2.000 mm
cremeweiß ähnlich RAL 9001	24 mm	1,5 - 21 - 1,5 mm	1,24 W/m²K	*	2172777538	*
weiß seidenmatt ähnlich RAL 9016	20 mm	1,5 - 17 - 1,5 mm	1,46 W/m²K	*	2172777540	*
	24 mm	1,5 - 21 - 1,5 mm	1,24 W/m²K	2172776293	2172776294	2172776295
		2,0 - 20 - 2,0 mm	1,28 W/m²K	*	2172776312	*
	26 mm	1,5 - 23 - 1,5 mm	1,12 W/m²K	*	2172776454	*
	28 mm	1,5 - 25 - 1,5 mm	1,08 W/m²K	2172776296	2172776297	2172776298
		2,0 - 24 - 2,0 mm	1,11 W/m²K	*	2172776313	*
	30 mm	2,0 - 26 - 2,0 mm	0,88 W/m²K	*	2172776495	*
	32 mm	1,5 - 29 - 1,5 mm	0,96 W/m²K	2172776299	2172776300	2172776301
		2,0 - 28 - 2,0 mm	0,99 W/m²K	*	2172776314	*
	33 mm	1,5 - 30 - 1,5 mm	0,93 W/m²K	*	2172777541	*
	36 mm	1,5 - 33 - 1,5 mm	0,86 W/m²K	2172776302	2172776303	2172776304
		2,0 - 32 - 2,0 mm	0,88 W/m²K	*	2172776323	*
	40 mm	1,5 - 37 - 1,5 mm	0,78 W/m²K	2172776305	2172776306	2172776307
		2,0 - 36 - 2,0 mm	0,80 W/m²K	*	2172776315	*
	44 mm	1,5 - 41 - 1,5 mm	0,72 W/m²K	2172776346	2172776308	2172776347
		2,0 - 40 - 2,0 mm	0,73 W/m²K	*	2172776351	*
	48 mm	1,5 - 45 - 1,5 mm	0,66 W/m²K	2172776309	2172776310	2172776311
		2,0 - 44 - 2,0 mm	0,67 W/m²K	*	2172776352	*
	52 mm	1,5 - 49 - 1,5 mm	0,62 W/m²K	2172776348	2172776349	2172776350
		2,0 - 48 - 2,0 mm	0,62 W/m²K	*	2172776353	*

* auf Anfrage

greenteQ Sandwichplatte PVC beidseitig, Nut einseitig, XPS-Kern

Verbundelement mit einseitig extrudierter vertikaler/senkrechter Nut, bestehend aus zwei Decklagen und einer wärmedämmenden Kernschicht für Fensterfüllungen, Fassaden- & Brüstungs-elemente und Trennwände.

Diese Verbundelemente bieten eine zuverlässige Lösung für verschiedene Bauprojekte und sorgen für optimalen Schutz und Leistungsfähigkeit in vielfältigen Umgebungen.

Deckschicht oben: PVC, extrudierter Nut, vertikal/senkrecht

Kernmaterial: Polystyrol-Hartschaum, extrudiert (XPS)
Wärmeleitgruppe 035.

Deckschicht unten: PVC glatt

Prüfungen: Brandverhalten B1 - nach DIN 4102-1, E - nach DIN EN 13501-1

Besonders:

- Hervorragende Wärmedämmung für energieeffizientes Wohnen.
- Hohe UV-, und Witterungsbeständigkeit für langfristige Haltbarkeit, auch im Außenbereich.
- Ausgezeichnete Biege-, Schub- und Schlagfestigkeit für anspruchsvolle Anwendungen.
- Beständigkeit gegen eine Vielzahl von Chemikalien, Bakterien und Pilzbefall für dauerhafte Zuverlässigkeit.
- Kernmaterial recycelbar sowie biologisch und bauökologisch unbedenklich, HBCD, FCKW und HFCKW-frei

Nut:

- Nutabstand 100 mm
- Nutbreite 10 mm
- Nuttiefe 0,7 mm



Die XPS-Schaumkernfarbe kann variieren (lila oder gelb). Dies hat aber keinen Einfluss auf die Produkteigenschaften oder Qualität.

Dekor	Dicke ^{±1mm}	Aufbau	Abmessung	U-Wert	VBH Artikel-Nr.
weiß seidenmatt ähnlich RAL 9016	24 mm	2,2 - 20,3 - 1,5 mm	2.100 x 900 mm	1,28 W/m²K	2172776442
	36 mm	2,2 - 32,3 - 1,5 mm	2.100 x 900 mm	0,88 W/m²K	2172776441



greenteQ Integralhartschaumplatte CELUKA

Zu den Haupteinsatzmöglichkeiten der greenteQ Integralhartschaumplatte CELUKA zählen in der Baubranche vor allem der Innenausbau, die Verkleidungen auch im Nass- und Feuchtbereich, die Formung von Rollladenkästen und Brüstungsausfachungen sowie der Ladenbau. In der Industrie lässt sich die greenteQ Integralhartschaumplatte CELUKA hauptsächlich im Möbel-, Container- und Fahrzeugbau einsetzen. Zudem ist die greenteQ Integralhartschaumplatte CELUKA witterungsbeständig, bedruck- und folierbar und damit hervorragend geeignet für den Einsatz in der (Außen-)Werbung, dem Messebau sowie Schaufensterdekorationen.

- Spanende Bearbeitung: Schneiden, Sägen, Drehen, Fräsen, Feilen, Bohren, Hobeln, Schleifen & Schrauben
- Spanlose Verformung: Biegen, Abkanten und thermoformbar
- Bedrucken, Lackieren und Folieren: alle bekannten Kaschier- & Lackierverfahren sind möglich



Abmessung	VE	VBH Artikel-Nr.
3000 x 1250 x 10 mm	2 Stück	2172747583
3000 x 1250 x 19 mm	2 Stück	2172747584

	Prüfmethode	3.000 x 1.250 x 10 mm	3.000 x 1.250 x 19 mm
(Roh-) Dichte:	DIN EN ISO 1183	ca. 0,50 g/cm ³	ca. 0,47 g/cm ³
Zugfestigkeit:	DIN EN ISO 527	≥ 13 MPa	≥ 6 MPa
U-Wert (Up):	DIN EN 674 (Anlehnung)	2.6 W/m ² K	2.0 W/m ² K
Dauergebrauchstemperatur:		60 °C	60 °C
Wärmeleitfähigkeit		ca. 0,049 W/mK	ca. 0,055 W/mK
Schalldämmwert, RW (C;Ctr):	DIN EN ISO 10848	27 (-1;-4) dB	29 (-1;-2) dB
Brandverhalten:		entfällt	entfällt
Reißdehnung:	DIN EN ISO 527	≥ 15 %	≥ 13 %
Netto- / Bruttogewicht:		18,750 kg / 20,434 kg	33,488 kg / 36,676 kg



greenteQ Platte KDS eco 200

Die greenteQ Platte KDS eco 200 steht an der Spitze der Innovation in der thermoplastischen Materialtechnologie, entwickelt für die Bauindustrie, um exzellente Wärmedämmeigenschaften mit herausragender Stabilität und Langlebigkeit zu vereinen. Durch die Integration neuer Partikeltechnologie und Recyclingtechnologien stellt dieses Material eine kosteneffiziente und umweltbewusste Lösung für eine Vielzahl von Anwendungen dar, einschließlich Fensterrahmen, Türen und anderen Bauelementen, die eine effiziente thermische Trennung erfordern.



Schlüsseleigenschaften:

- **Hervorragende Wärmedämmung:** die greenteQ Platte KDS eco 200 wurde entwickelt, um den Wärmedurchgang effektiv zu minimieren, was zu einer verbesserten Energieeffizienz und einer Verringerung von Heiz- und Kühllkosten führt.
- **Hohe Druckfestigkeit:** Die herausragende Druckfestigkeit der greenteQ Platte KDS eco 200 macht es zu einem robusten Material, das auch in anspruchsvollen Umgebungen seine Form und Funktionalität beibehält.
- **Leicht und Vielseitig:** Trotz seiner Festigkeit ist die greenteQ Platte KDS eco 200 leicht und einfach zu handhaben, was eine schnelle und effiziente Installation vor Ort ermöglicht.
- **Vielfache Festigkeit gegenüber geschäumten Platten:** Dieses Material übertrifft herkömmliche geschäumte Platten um ein Vielfaches an Festigkeit und bietet dadurch eine überlegene und langlebige Unterstützungsstruktur.
- **Beständigkeit gegen Feuchtigkeit und Chemikalien:** Die Langlebigkeit der greenteQ Platte KDS eco 200 wird durch seine Resistenz gegen viele Chemikalien und Feuchtigkeit weiter verstärkt, was das Material für eine breite Palette von Umgebungen geeignet macht.
- **Anpassbar:** Verfügbar in verschiedenen Dichten und Dicken, kann die greenteQ Platte KDS eco 200 CompacFoam für spezifische Anforderungen zugeschnitten und angepasst werden, was maximale Flexibilität bei der Anwendung bietet.

Plattengröße	Plattenstärke	U-Wert	VBH Artikelnr.
1160 x 2350 mm	30 mm	1,50	2172777180
	40 mm	1,13	2172777181
	50 mm	0,90	2172777182
	60 mm	0,75	2172777183
	70 mm	0,70	2172777184
	80 mm	0,56	2172777185
	90 mm	0,50	2172777186
	100 mm	0,45	2172777187
	110 mm	0,41	2172777188

Anwendungen:

Die greenteQ Platte KDS eco 200 ist die ideale Wahl für Bauunternehmen, Architekten und Planer, die eine zuverlässige, nachhaltige und langfristige Lösung für Wärmedämmung und strukturelle Unterstützung suchen. Seine vielseitige Einsetzbarkeit macht es zum bevorzugten Material für die Integration in Fensterrahmen, Türen, Fassaden und viele andere Bereiche, wo Isolierung und Stabilität gefragt sind.

Nachhaltigkeit:

Durch die Verbesserung der Energieeffizienz von Gebäuden trägt die greenteQ Platte KDS eco 200 aktiv zu nachhaltigeren Bauweisen bei und unterstützt Projekte, die auf eine Reduzierung des ökologischen Fußabdrucks abzielen.

Abmessung	1160 x 2350 mm
Dickenkalibriert	± 0,3 mm
Druckfestigkeit bei 10% Stauchung nach EN 826	1,85 N/mm ²
Druckfestigkeit bei 2% Stauchung angelehnt an EN 826	0,98 N/mm ²
Zulässige Spannung bei 2% Langzeitverformung unter Dauerlast	0,64 N/mm ²

E-Modul	50 N/mm ²
Schraubenauszug Ø7,5 mm bei 40 mm Verankerungslänge	825 N
Wärmeleitfähigkeit nach EN 12667	0,045 W/mK
Wasserdampfdiffusionswiderstand nach EN 12086-1	ca. 25
Brandverhalten nach EN 13501-1 / DIN 4102-1	E / B1 schwer entflammbar

greenteQ Türband TB 100.ZD.K

2-teiliges Türband aus Zink-Druckguss für nach innen und außen öffnende Kunststofftüren. Geprüft nach EN 1935, Bandklasse 12. Türflügel in 6 Richtungen, bei eingehängtem Türflügel, verstellbar: Horizontalverstellung +/- 5 mm, Höhenverstellung +4 mm / -1 mm, Andruckverstellung +/- 1,5 mm. **Verwendbar gemäß Verwendungshinweis.**

Technische Angaben

- 3D verstellbar (Seite +/- 5,0 mm, Höhe + 4,0/- 1,0 mm, Andruck +/- 1,5 mm)
- 2 Überslagstärken: 13,5 - 16,5 mm, 18,5 - 21,5 mm
- Belastbarkeit in Abhängigkeit der Profilausführung **max. 100 kg**

Klassifizierungsschlüssel

| 4 | 7 | 5 | 0 | 1 | 4 | 0 | 12 | verwendbar gemäß Verwendungshinweis

Technische Daten

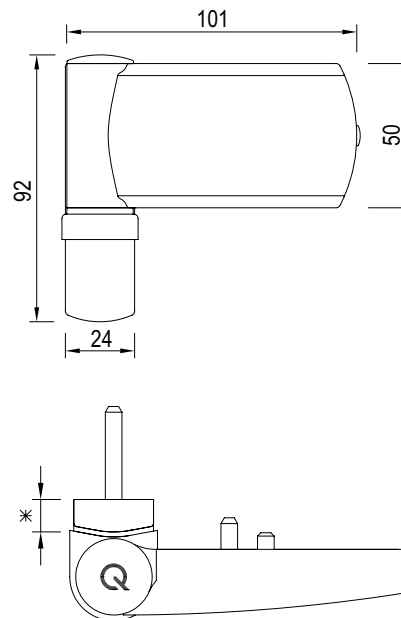
- Belastungswert 100,0 kg (bei 2 Bänder pro Flügel 1 x 2 m)
- Rollenlänge 92,0 mm
- Rollendurchmesser 24,0 mm

Lehrentechnik und Zubehör:

- Bohrlehre Aluminium: VBH 3866740000
- Bohrlehre Kunststoff: VBH 3891450000
- Kunststoffzubehörset weiß: VBH 3953561000
- Kunststoffzubehörset braun: VBH 3953560900
- Kunststoffzubehörset chrom/silber: VBH 3953564200
- Kunststoffzubehörset gold: VBH 3953567100
- Kunststoffzubehörset schwarz: VBH 9999900280
- Schraubenset 28+40mm: VBH 3953580000
- Schraubenset 50mm: VBH 3908980000
- Bohrer HSS-G lang 5,0x87x132 mm: VBH 2172696135



Material	Überslagstärke (*)	Oberfläche	VBH Artikel-Nr.
Zink-Druckguss	13,5 - 16,5 mm	silber (ähnlich RAL 9006)	3916460100
		braun RAL 8019	3916460900
		weiß RAL 9016	3916461000
		schwarz RAL 9005 (10% Glanz)	2172774446
		PVD chrom poliert	3916464210
	18,5 - 21,5 mm	PVD gold poliert	3916467110
		perlgold (ähnlich RAL 1036)	3916461036
		silber (ähnlich RAL 9006)	3916470100
		braun RAL 8019	3916470900
		weiß RAL 9016	3916471000
		schwarz RAL 9005 (10% Glanz)	2172774447
		PVD chrom poliert	3916474210
		PVD gold poliert	3916477110
		perlgold (ähnlich RAL 1036)	3916471036



Verwendungshinweis: Das Türband wurde nach der EN 1935 geprüft und erfüllt die dort vorgeschriebenen Anforderungen an Türbänder ohne Eignung zur Verwendung an Feuer-/Rauchschutztüren oder an Türen in Fluchtwegen. Prüfungen für die Eignung zur Verwendung an Feuer-/Rauchschutztüren oder an Türen in Fluchtwegen wurden nicht durchgeführt. Das Türband darf nicht an Feuer-/Rauchschutztüren (siehe Klassifizierungsschlüssel) oder an Türen in Fluchtwegen verwendet werden. Das Türband trägt daher keine CE-Kennzeichnung.

greenteQ Türband TB 120.ZD.K

2-teiliges Türband aus Zink-Druckguss für nach innen und außen öffnende Kunststofftüren. Geprüft nach EN 1935, Bandklasse 13. Türflügel in 6 Richtungen, bei eingehängtem Türflügel, verstellbar: Horizontalverstellung +/- 5 mm, Höhenverstellung +4 mm / -1 mm, Andrucksverstellung +/- 1,5 mm. **Verwendbar gemäß Verwendungshinweis.**

Technische Angaben

- 3D verstellbar (Seite +/- 5,0 mm, Höhe + 4,0/- 1,0 mm, Andruck +/- 1,5 mm)
- 3 Überschlagstärken: 16,5 - 19,5 mm, 19,5 - 22,5 mm, 22,5 - 25,5 mm
- Belastbarkeit in Abhängigkeit der Profilausführung **max. 120 kg**

Klassifizierungsschlüssel

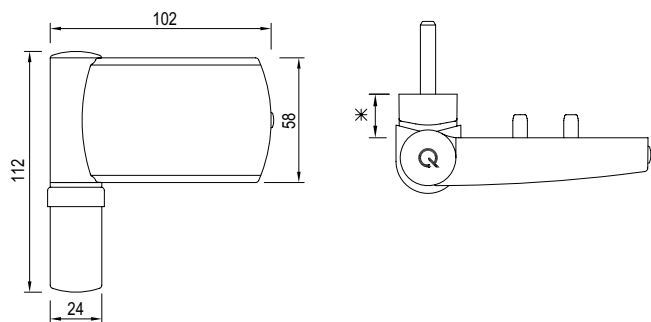
| 4 | 7 | 6 | 0 | 1 | 4 | 0 | 13 | verwendbar gemäß Verwendungshinweis

Technische Daten

- Belastungswert 120,0 kg (bei 2 Bänder pro Flügel 1 x 2 m)
- Rollenlänge 112,0 mm
- Rollendurchmesser 24,0 mm

Lehrentechnik und Zubehör:

- Bohrlehre Kunststoff: VBH 3943040000
- Teleskopstange: VBH 3943050000
- Kunststoffzubehörset weiß: VBH 3953571000
- Kunststoffzubehörset braun: VBH 3953570900
- Kunststoffzubehörset chrom/silber: VBH 3953574200
- Kunststoffzubehörset gold: VBH 3953577100
- Kunststoffzubehörset schwarz: VBH 2172774425
- Schraubenset 40+48mm: VBH 3953591922

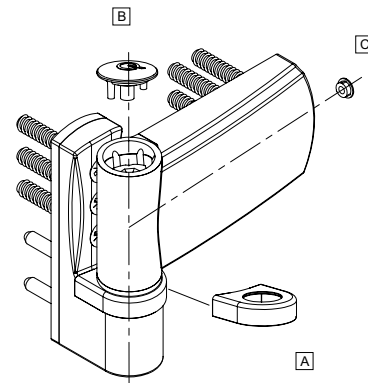


Material	Überschlagstärke (*)	Oberfläche	VBH Artikel-Nr.
Zink-Druckguss	16,5 - 19,5 mm	silber (ähnlich RAL 9006)	3994100100
		braun RAL 8019	3994100900
		weiß RAL 9016	3994101000
		schwarz RAL 9005 (10% Glanz)	2172774448
		PVD chrom poliert	3994104210
	19,5 - 22,5 mm	PVD gold poliert	3994107110
		perlgold (ähnlich RAL 1036)	3994101036
		silber (ähnlich RAL 9006)	3994120100
		braun RAL 8019	3994120900
		weiß RAL 9016	3994121000
22,5 - 25,5 mm	19,5 - 22,5 mm	schwarz RAL 9005 (10% Glanz)	2172774449
		PVD chrom poliert	3994124210
		PVD gold poliert	3994127110
		perlgold (ähnlich RAL 1036)	3994121036
	22,5 - 25,5 mm	silber (ähnlich RAL 9006)	3994130100
		braun RAL 8019	3994130900
		weiß RAL 9016	3994131000
		schwarz RAL 9005 (10% Glanz)	2172774450
22,5 - 25,5 mm	22,5 - 25,5 mm	PVD chrom poliert	3994134210
		PVD gold poliert	3994137110
		perlgold (ähnlich RAL 1036)	3994131036

Verwendungshinweis: Das Türband wurde nach der EN 1935 geprüft und erfüllt die dort vorgeschriebenen Anforderungen an Türbänder ohne Eignung zur Verwendung an Feuer-/Rauchschutztüren oder an Türen in Fluchtwegen. Prüfungen für die Eignung zur Verwendung an Feuer-/Rauchschutztüren oder an Türen in Fluchtwegen wurden nicht durchgeführt. Das Türband darf nicht an Feuer-/Rauchschutztüren (siehe Klassifizierungsschlüssel) oder an Türen in Fluchtwegen verwendet werden. Das Türband trägt daher keine CE-Kennzeichnung.

greenteQ Kunststoffzubehörset TB 100.ZD.K

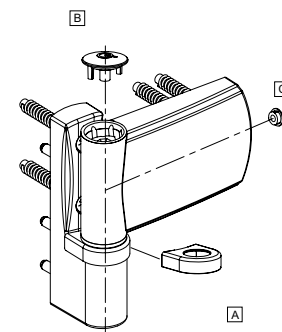
Das greenteQ Kunststoffzubehörset Türband TB 100.ZD.K ist einsetzbar als Ersatzteil im Fall von Verlust oder Beschädigung bei der Montage vom greenteQ Türband TB 100.ZD.K.



Material	Oberfläche	VE	VBH Artikel-Nr.
Kunststoff (Nylon)	weiß	100 Sets	3953561000
	braun	100 Sets	3953560900
	chrom/silber	100 Sets	3953564200
	gold	100 Sets	3953567100
	schwarz	100 Sets	9999900280

greenteQ Kunststoffzubehörset TB 120.ZD.K

greenteQ Kunststoffzubehörset Türband TB 120.ZD.K ist einsetzbar als Ersatzteil im Fall von Verlust oder Beschädigung bei der Montage vom greenteQ Türband TB 120.ZD.K. Erhältlich ist das Kunststoffzubehörset in den Farben weiß, braun, chrom/silber oder gold.



Material	Oberfläche	VE	VBH Artikel-Nr.
Kunststoff (Nylon)	weiß	100 Sets	3953571000
	braun	100 Sets	3953570900
	chrom/silber	100 Sets	3953574200
	gold	100 Sets	3953577100
	schwarz	100 Sets	2172774425

greenteQ Bohrlehre TB 100.ZD.K

greenteQ Bohrlehre für den gemeinsamen Anschlag von Flügel- und Rahmenteil des Türbandes.

Material	VE	VBH Artikel-Nr.
Aluminium mit gehärteten Stahlbuchsen	1 Stück	3866740000
Polyamide 6,6	1 Stück	3891450000



greenteQ Bohrlehre TB 120.ZD.K verstellbar

Die greenteQ Bohrlehre TB 120.ZD.K verstellbar wird für den gemeinsamen Anschlag des Flügel- und Rahmenteils verwendet; durch eine verstellbare Anschlagschiene und einen verstellbaren Bohrschlitten besteht die Möglichkeit, die Schrauben- und Zentrierstiftpositionen dem verwendeten Türprofil und der Armierung optimal anzupassen; die Bohrlehre ist mit gehärteten Stahlbuchsen ausgestattet.

Material	VE	VBH Artikel-Nr.
Polyamide 6,6	1 Stück	3943040000



greenteQ TÜRBESCHLÄGE

Türbänder

greenteQ Schraubenset TB 100.ZD.K

Das greenteQ Schraubenset TB 100.ZD.K für das Türband TB 100.ZD.K ist einsetzbar als Ersatzteil im Fall von Verlust oder Beschädigung bei der Montage des greenteQ Türbandes TB 100.ZD.K.

Abmessung d x L	Überschlagstärke	VE	VBH Artikel-Nr.
6,3 x 40 mm (7 Stück) und 6,3 x 28 mm (2 Stück)	13,5 - 21,5 mm	1 Set	3953580000



greenteQ Schraubenset TB 100.ZD.K mit verlängertem Gewinde

50 mm lange Schrauben für das Rahmenteil des Türbandes TB 100.ZD.K, bei Verwendung von Band-Unterlagen oder für Rahmenprofile mit tiefliegender Armierung.

Abmessung d x L	Überschlagstärke	VE	VBH Artikel-Nr.
6,3 x 50 mm (3 Stück)	13,5 - 21,5 mm	1 Set	3908980000



greenteQ Schraubenset TB 120.ZD.K

greenteQ Schraubenset TB 120.ZD.K für das Türband TB 120.ZD.K ist einsetzbar als Ersatzteil im Fall von Verlust oder Beschädigung bei der Montage des greenteQ Türbandes TB 120.ZD.K.

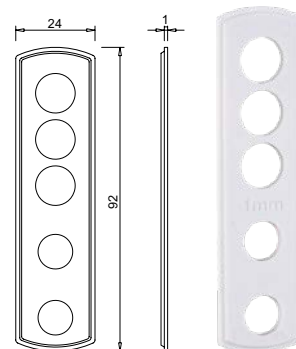
Abmessung d x L	Überschlagstärke	VE	VBH Artikel-Nr.
7,3 x 40 mm (4 Stück) und 7,3 x 48 mm (2 Stück)	19,5 - 22,5 mm	1 Set	3953591922



greenteQ Unterlage Türband TB 100.ZD.K

greenteQ Türband-Unterlage zum Ausgleich vom Standard abweichender Überschlagstärken.
greenteQ Unterlage zu Türband TB 100.ZD.K; Kunststoff; Stärke 1 mm, 2 mm, 3 mm oder 5 mm; weiß, braun, gold oder chrom/silber.

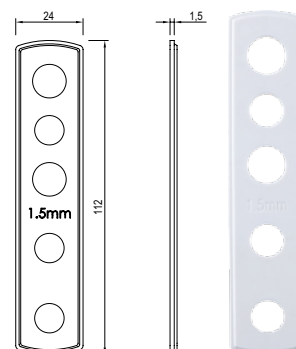
Oberfläche	VE	Stärke 1 mm	Stärke 2 mm	Stärke 3 mm	Stärke 5 mm
weiß	100 Stück	3866721000	3866731000	3898901000	3898911000
braun	100 Stück	3866720900	3866730900	3898900900	3898910900
chrom/silberfarbig	100 Stück	3866724200	3866734200	3898904200	3898914200
gold	100 Stück	3866727100	3866737100	3898907100	3898917100
schwarz	100 Stück	2172774420	2172774421	2172774422	2172774423



greenteQ Unterlage Türband TB 120.ZD.K

greenteQ Türband-Unterlage zum Ausgleich vom Standard abweichender Überschlagstärken.
Die greenteQ Unterlage zum greenteQ Türband TB 120.ZD.K ist aus Kunststoff und hat eine Stärke von 1,5 mm. Erhältlich ist die Unterlage in den Farben weiß, braun, gold und chrom/silber.

Oberfläche	Stärke	VE	VBH Artikel-Nr.
weiß	1,5 mm	100 Stück	3918421000
braun	1,5 mm	100 Stück	3918420900
chrom/silberfarbig	1,5 mm	100 Stück	3918424200
gold	1,5 mm	100 Stück	3918427100
schwarz	1,5 mm	100 Stück	2172774424



greenteQ Teleskopstange zu Bohrlehre TB 120.ZD.K verstellbar

Die greenteQ Teleskopstange zu Bohrlehre TB 120.ZD.K verstellbar ist aus Aluminium und soll zusammen mit 3 greenteQ Bohrlehren TB 120.ZD.K verstellbar (nicht im Lieferumfang enthalten) als Teleskopbohrlehre zur Montage der greenteQ Türbänder TB 120.ZD.K verwendet werden. Mit der greenteQ Teleskopstange zu Bohrlehre TB 120.ZD.K verstellbar ist nach einmaliger Einrichtung der oberen und unteren Anschläge ein einfaches, schnelles und gleichmäßiges Positionieren der Haustürbänder auf Rahmen und Flügel möglich – ohne nochmaliges Ausmessen und Anzeichnen.

Technische Daten:

- Material Teleskopstange: Aluminium
- Material Halter für greenteQ Bohrlehre TB 120.ZD.K: Aluminium
- Material Höhenanschlag Gewindestange: Edelstahl
- Material Höhenanschlag Winkelanschlag: Aluminium
- Länge Teleskopstange: 2.405 mm
- Max. Auszugslänge (mit Gewindestange und Anschlag): 2.700 mm
- Befestigung (Innensechskantschraube): 2 x M5 x10 mm und 12 x M5 x15 mm

Material	VBH Artikel-Nr.
Aluminium / Edelstahl	3943050000



greenteQ TÜRBECHLÄGE

Türöffner

greenteQ Elektrischer Türöffner BQ-A

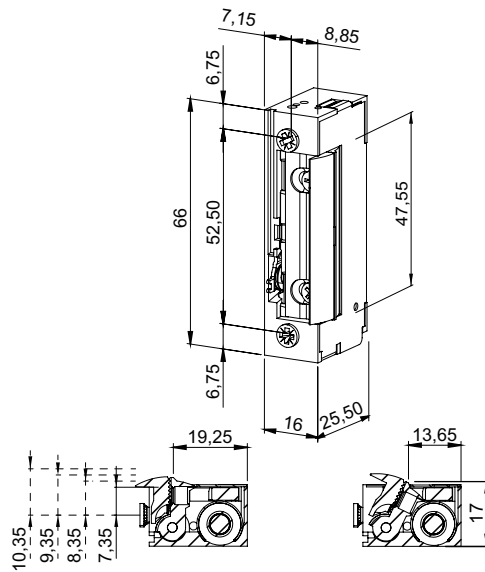
Elektrischer Türöffner mit Radiusfalle, verstellbarem Fallenschlag und mechanischer Entriegelung.

Der **greenteQ elektrische Türöffner BQ-A** mit einer radialen Fallenfunktion arbeitet in einem Spannungsbereich von 10 - 24V AC (Wechselstrom), 43 Ohm. Die Anschlüsse sind klemmbar und kompatibel zu allen Einsteckschlössern. Passend zu Schließblechen, die für E-Öffner mit 52,5 mm Befestigungsabstand, ohne Fallenrutsche vorgerichtet sind.

Der **greenteQ elektrische Türöffner BQ-A** mit dem verstellbaren Fallenteil und mechanischer Entriegelung ist durch seine symmetrische Bauart links und rechts verwendbar. Vorteile der Radiusfalle: geringer Öffnungsradius.

Technische Daten:

- Material: Zinkdruckguß Zamak
- Abmessung (HxWxT): 66 x 16 x 25,5 mm
- Haltekraft: 3.230 N / 330 kg-f
- Betriebstemperatur: -15°C bis +40°C
- Stromverbrauch stabilisiert DC: 11 - 13 V DC
- AC maximale Vorspannung: 250 N (12V AC) / 360 N (24V AC)
- DC maximale Vorspannung: 55 N (12V DC) / 200 N (24V DC)



Klassifizierungsschlüssel nach DIN EN 14846:2008

| 3 | x | 5 | 0 | - | L | 0 | 0 | 2 |

Modell	Richtung	Spannung	VBH Artikel-Nr.
BQ-A	links / rechts	10 - 24 V	2172693290

greenteQ Elektrischer Türöffner BQ-B

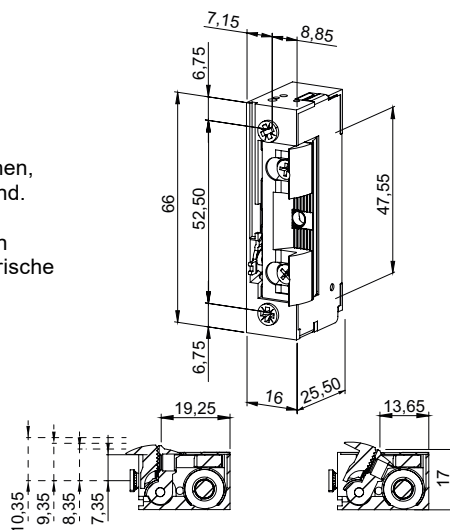
Elektrischer Türöffner mit Radiusfalle inkl. Ausklinkung, verstellbarem Fallenteil und mechanischer Entriegelung.

Der **greenteQ elektrische Türöffner BQ-B** mit einer radialen Fallenfunktion arbeitet in einem Spannungsbereich von 10 - 24V AC (Wechselstrom), 43 Ohm. Die Anschlüsse sind klemmbar und kompatibel zu allen Einsteckschlössern. Passend zu Schließblechen, die für E-Öffner mit 52,5 mm Befestigungsabstand vorgerichtet sind.

Der **greenteQ elektrische Türöffner BQ-B** mit dem verstellbaren Fallenteil und mechanischer Entriegelung ist durch seine symmetrische Bauart links und rechts verwendbar. Die radiale Falle mit einer Ausklinkung von 16,5 mm ermöglicht den Einsatz mit einem Schließblech mit Fallenrutsche. Vorteile der Radiusfalle: geringer Öffnungsradius.

Technische Daten:

- Material: Zinkdruckguß Zamak
- Abmessung (HxWxT): 66 x 16 x 25,5 mm
- Haltekraft: 3.230 N / 330 kg-f
- Betriebstemperatur: -15°C bis +40°C
- Stromverbrauch stabilisiert DC: 11 - 13 V DC
- AC maximale Vorspannung: 250 N (12V AC) / 360 N (24V AC)
- DC maximale Vorspannung: 55 N (12V DC) / 200 N (24V DC)



Klassifizierungsschlüssel nach DIN EN 14846:2008

| 3 | x | 5 | 0 | - | L | 0 | 0 | 2 |

Modell	Richtung	Spannung	VBH Artikel-Nr.
BQ-B	links / rechts	10 - 24 V	2172693291

greenteQ Elektrischer Türöffner BQ-B-1

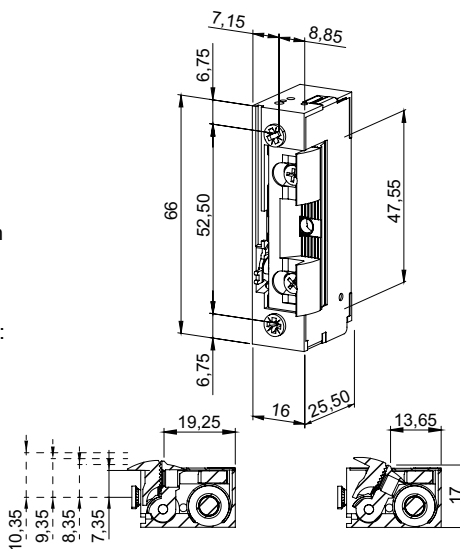
Elektrischer Türöffner mit Radiusfalle inkl. Ausklinkung, verstellbaren Fallenteil und mechanischer Entriegelung.

Der greenteQ elektrische Türöffner BQ-B-1 mit einer radialen Fallenfunktion arbeitet in einem Spannungsbereich von 10 - 24V AC (Wechselstrom), 43 Ohm. Die Anschlüsse sind klemmbar und kompatibel zu allen Einsteckschlössern. Passend zu Schließblechen, die für E-Öffner mit 52,5 mm Befestigungsabstand vorgerichtet sind.

Der greenteQ elektrische Türöffner BQ-B-1 mit dem verstellbaren Fallenteil und mechanischer Entriegelung ist durch seine symmetrische Bauart links und rechts verwendbar. Die radiale Falle mit einer Ausklinkung von 16,5 mm ermöglicht den Einsatz mit einem Schließblech mit Fallenrutsche. Vorteile der Radiusfalle: geringer Öffnungsradius.

Technische Daten:

- Material: Zinkdruckguß Zamak
- Abmessung (HxWxT): 66 x 16 x 25,5 mm
- Haltekraft: 3.230 N / 330 kg-f
- Betriebtemperatur: -15°C bis +40°C
- Stromverbrauch stabilisiert DC: 11 - 13 V DC
- AC maximale Vorspannung: 260 N (12V AC) / 350 N (24V AC)
- DC maximale Vorspannung: 55 N (12V DC) / 200 N (24V DC)



Klassifizierungsschlüssel nach DIN EN 14846:2008

| 3 | x | 5 | 0 | 0 | - | L | 0 | 0 | 2 |

Modell	Richtung	Spannung	VBH Artikel-Nr.
BQ-B-1	links / rechts	10 - 24 V	2172747687
BQ-B-1 inkl. 2 x M4x6 Befestigungsschrauben	links / rechts	10 - 24 V	2172772140

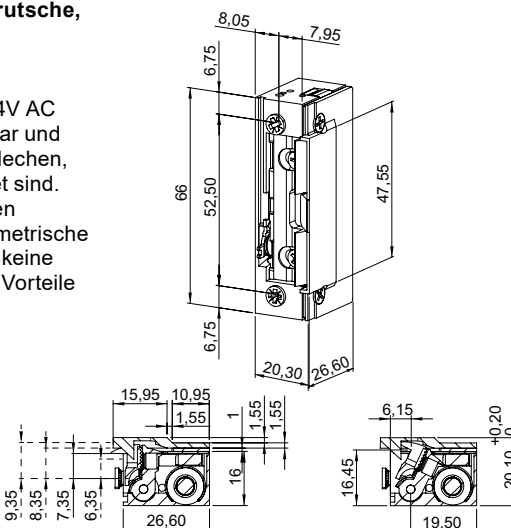
greenteQ Elektrischer Türöffner BQ-C

Elektrischer Türöffner mit Radiusfalle, integrierter Fallenrutsche, verstellbaren Fallenteil und mechanischer Entriegelung.

Der elektrische greenteQ Türöffner BQ-C mit einer radialen Fallenfunktion arbeitet in einem Spannungsbereich von 10 - 24V AC (Wechselstrom), 43 Ohm. Die Anschlüsse sind klemm-/steckbar und kompatibel zu allen Einsteckschlössern. Passend zu Schließblechen, die für E-Öffner mit 52,5 mm Befestigungsabstand vorgerichtet sind. Der greenteQ elektrische Türöffner BQ-C mit dem verstellbaren Fallenteil und mechanischer Entriegelung ist durch seine symmetrische Bauart links und rechts verwendbar. Im Fallenklappbereich ist keine Zargenaussparung notwendig, die Fallenrutsche ist integriert. Vorteile der Radiusfalle: geringer Öffnungsradius.

Technische Daten:

- Material: Zinkdruckguß Zamak
- Abmessung (HxWxT): 66 x 20,1 x 25,5 mm
- Flex Einstellungsbereich: +2 mm / -1 mm
- Haltekraft: 3.230 N / 330 kg-f
- Betriebtemperatur: -15°C bis +40°C
- Stromverbrauch stabilisiert DC: 11 - 13 V DC
- AC maximale Vorspannung: 250 N (12V AC) / 360 N (24V AC)
- DC maximale Vorspannung: 55 N (12V DC) / 200 N (24V DC)



Klassifizierungsschlüssel nach DIN EN 14846:2008

| 3 | x | 5 | 0 | 0 | - | L | 0 | 0 | 2 |

Modell	Richtung	Spannung	VBH Artikel-Nr.
BQ-C	links / rechts	10 - 24 V	2172693292

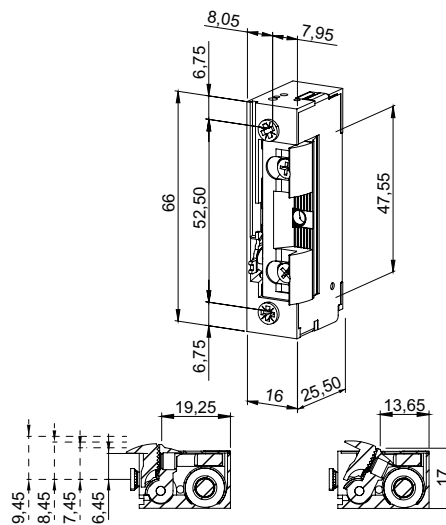
greenteQ Elektrischer Türöffner BQ-D

Elektrischer Türöffner mit Radiusfalle inkl. Ausklinkung, verstellbaren Fallenteil und mechanischer Entriegelung.

Der greenteQ elektrische Türöffner BQ-D mit einer radialen Fallenfunktion arbeitet in einem Spannungsbereich von 10 - 24V AC (Wechselstrom), 43 Ohm. Die Anschlüsse sind klemmbar und kompatibel zu allen Einsteckschlössern. Passend zu Schließblechen, die für E-Öffner mit 52,5 mm Befestigungsabstand vorgerichtet sind. Der greenteQ elektrische Türöffner BQ-D mit dem verstellbaren Fallenteil und mechanischer Entriegelung ist durch seine symmetrische Bauart links und rechts verwendbar. Die radiale Falle mit einer Ausklinkung von 16,5 mm ermöglicht den Einsatz mit einem Schließblech mit Fallenrutsche. Vorteile der Radiusfalle: geringer Öffnungsradius.

Technische Daten:

- Material: Zinkdruckguß Zamak
- Abmessung (HxWxT): 66 x 16 x 25,5 mm
- Haltekraft: 3.230 N / 330 kg-f
- Betriebtemperatur: -15°C bis +40°C
- Stromverbrauch stabilisiert DC: 11 - 13 V DC
- AC maximale Vorspannung: 250 N (12V AC) / 360 N (24V AC)
- DC maximale Vorspannung: 55 N (12V DC) / 200 N (24V DC)



Klassifizierungsschlüssel nach DIN EN 14846:2008

| 3 | x | 5 | 0 | - | L | 0 | 0 | 2 |

Modell	Richtung	Spannung	VBH Artikel-Nr.
BQ-D	links / rechts	10 - 24 V	2172693294

greenteQ Elektrischer Türöffner BQ-D-1

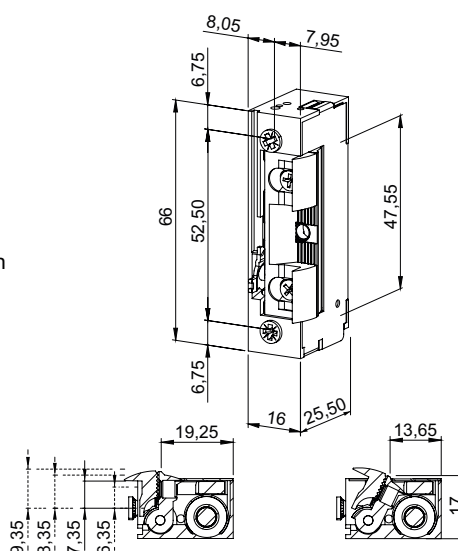
Elektrischer Türöffner mit Radiusfalle inkl. Ausklinkung, verstellbaren Fallenteil, mechanischer Entriegelung und starker Fallenfeder.

Der greenteQ elektrische Türöffner BQ-D-1 mit einer radialen Fallenfunktion arbeitet in einem Spannungsbereich von 10 - 24V AC (Wechselstrom), 43 Ohm. Die Anschlüsse sind klemmbar und kompatibel zu allen Einsteckschlössern. Passend zu Schließblechen, die für E-Öffner mit 52,5 mm Befestigungsabstand vorgerichtet sind.

Der greenteQ elektrische Türöffner BQ-D-1 mit dem verstellbaren Fallenteil und mechanischer Entriegelung ist durch seine symmetrische Bauart links und rechts verwendbar. Die radiale Falle mit einer Ausklinkung von 16,5 mm ermöglicht den Einsatz mit einem Schließblech mit Fallenrutsche. Vorteile der Radiusfalle: geringer Öffnungsradius.

Technische Daten:

- Material: Zinkdruckguß Zamak
- Abmessung (HxWxT): 66 x 16 x 25,5 mm
- Haltekraft: 3.230 N / 330 kg-f
- Betriebtemperatur: -15°C bis +40°C
- Stromverbrauch stabilisiert DC: 11 - 13 V DC
- AC maximale Vorspannung: 250 N (12V AC) / 360 N (24V AC)
- DC maximale Vorspannung: 55 N (12V DC) / 200 N (24V DC)



Klassifizierungsschlüssel nach DIN EN 14846:2008

| 3 | x | 5 | 0 | - | L | 0 | 0 | 2 |

Modell	Richtung	Spannung	VBH Artikel-Nr.
BQ-D-1	links / rechts	10 - 24 V	2172750228
BQ-D-1 inkl. 2 x M4x6 Befestigungsschrauben	links / rechts	10 - 24 V	2172772141

greenteQ Haustürdichtung 12 TPE-V

greenteQ Haustürdichtungen sind hochwertige Dichtungen, die optimale Eigenschaften für den Einsatz an Holztüren aufweisen.

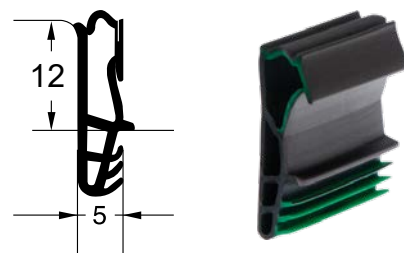
Die greenteQ Haustürdichtungen bestehen aus hochwertigem TPE-V Werkstoff (hochvernetztes EPDM-X+PP) in den Funktionselementen Dichtungskopf und Fußhaltelippe. Der Grundkörper und die leicht zu reinigende farbige Spezialbeschichtung werden aus dem Werkstoff TPE-S hergestellt. Der lineare Schließdruck ist sehr gering, bei großem Wirkungsbereich (hoher Toleranzausgleich). Die Werkstoffe sind mit allen gängigen Anstrichsystemen verträglich. Unbekannte Anstriche und Beschichtungen müssen im Kontakt mit den Dichtprofilen auf ihre Verträglichkeit geprüft werden!

Die greenteQ Haustürdichtungen sind temperaturbeständig von -40°C bis +80°C sowie alterungs-, witterungs-, UV- und ozonbeständig. Sie haben sehr gute physikalische Eigenschaften, sind PVC-frei und enthalten keine Weichmacher und kein Silikon.

- Nutbreite: 5 mm
- Falzhöhe: 12 mm
- Werkstoff: TPE - thermoplastisches Elastomer

- Luftdurchlässigkeit (EN 12207): Klasse 4
- Schlagregendichtheit (EN 12208): Klasse 3A

Oberfläche	Nutbreite	Falzhöhe	VE	VBH Artikel-Nr.
schwarz	5 mm	12 mm	100 m	1800350001
braun	5 mm	12 mm	100 m	1800350004
beige	5 mm	12 mm	100 m	1800350005
grau	5 mm	12 mm	100 m	1800350003
weiß	5 mm	12 mm	100 m	1800350002



greenteQ Haustürdichtung 15 TPE-V

greenteQ Haustürdichtungen sind hochwertige Dichtungen, die optimale Eigenschaften für den Einsatz an Holztüren aufweisen.

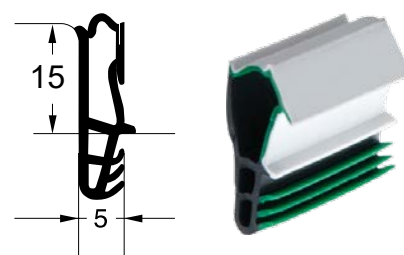
Die greenteQ Haustürdichtungen bestehen aus hochwertigem TPE-V Werkstoff (hochvernetztes EPDM-X+PP) in den Funktionselementen Dichtungskopf und Fußhaltelippe. Der Grundkörper und die leicht zu reinigende farbige Spezialbeschichtung werden aus dem Werkstoff TPE-S hergestellt. Der lineare Schließdruck ist sehr gering, bei großem Wirkungsbereich (hoher Toleranzausgleich). Die Werkstoffe sind mit allen gängigen Anstrichsystemen verträglich. Unbekannte Anstriche und Beschichtungen müssen im Kontakt mit den Dichtprofilen auf ihre Verträglichkeit geprüft werden!

Die greenteQ Haustürdichtungen sind temperaturbeständig von -40°C bis +80°C sowie alterungs-, witterungs-, UV- und ozonbeständig. Sie haben sehr gute physikalische Eigenschaften, sind PVC-frei und enthalten keine Weichmacher und kein Silikon.

- Nutbreite: 5 mm
- Falzhöhe: 15 mm
- Werkstoff: TPE - thermoplastisches Elastomer

- Luftdurchlässigkeit (EN 12207): Klasse 4
- Schlagregendichtheit (EN 12208): Klasse 3A

Oberfläche	Nutbreite	Falzhöhe	VE	VBH Artikel-Nr.
schwarz	5 mm	15 mm	100 m	1800360001
braun	5 mm	15 mm	100 m	1800360004
beige	5 mm	15 mm	100 m	1800360005
grau	5 mm	15 mm	100 m	1800360003
weiß	5 mm	15 mm	100 m	1800360002



greenteQ TÜRBESCHLÄGE

Türdichtungen

greenteQ Haustürdichtung 18 TPE-V

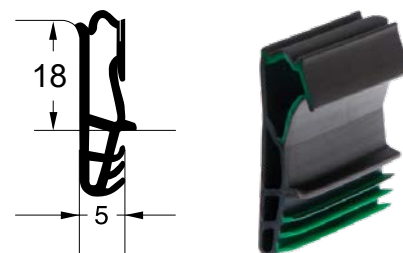
greenteQ Haustürdichtungen sind hochwertige Dichtungen, die optimale Eigenschaften für den Einsatz an Holztüren aufweisen.

Die greenteQ Haustürdichtungen bestehen aus hochwertigem TPE-V Werkstoff (hochvernetztes EPDM-X+PP) in den Funktionselementen Dichtungskopf und Fußhaltelippe. Der Grundkörper und die leicht zu reinigende farbige Spezialbeschichtung werden aus dem Werkstoff TPE-S hergestellt. Der lineare Schließdruck ist sehr gering, bei großem Wirkungsbereich (hoher Toleranzausgleich). Die Werkstoffe sind mit allen gängigen Anstrichsystemen verträglich. Unbekannte Anstriche und Beschichtungen müssen im Kontakt mit den Dichtprofilen auf ihre Verträglichkeit geprüft werden!

Die greenteQ Haustürdichtungen sind temperaturbeständig von -40°C bis +80°C sowie alterungs-, witterungs-, UV- und ozonbeständig. Sie haben sehr gute physikalische Eigenschaften, sind PVC-frei und enthalten keine Weichmacher und kein Silikon.

- Nutbreite: 5 mm
- Falzhöhe: 18 mm
- Werkstoff: TPE - thermoplastisches Elastomer

- Luftdurchlässigkeit (EN 12207): Klasse 4
- Schlagregendichtheit (EN 12208): Klasse 3A



Oberfläche	Nutbreite	Falzhöhe	VE	VBH Artikel-Nr.
schwarz	5 mm	18 mm	100 m	1800370001
grau	5 mm	18 mm	100 m	1800370003
beige	5 mm	18 mm	100 m	1800370005

greenteQ Drückergarnitur DG60L.ER.RS

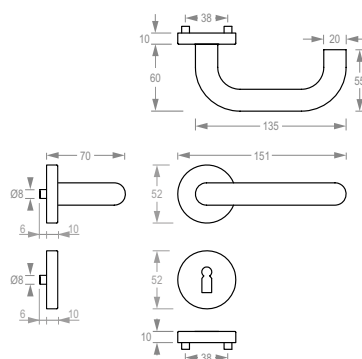
greenteQ Drückergarnitur DG 60L.ER.RS; **zertifiziert nach EN 1906: 26-0040B, Kategorie 2**; mit 8 mm Vierkantstift; Drücker lose in Kunststoff-Unterkonstruktion gelagert, mit Hochhaltefeder; verdeckte, durchgehende Verschraubung; mit Schrauben für Türstärke 37 - 42 mm; Edelstahl fein matt.

Technische Daten:

- Lagerung: lose mit Hochhaltefeder
- Rosetten-Ø: 52 mm
- Randhöhe: 10 mm
- Türstärke: 37 - 42 mm
- inklusive selbstschneidenden Universalschrauben 4 x 50/55 mm

Zubehör

- Rosettenheber VBH 2172775760 [hier anschauen](#)
- Monagehilfe-Koffer VBH 2172775759 [hier anschauen](#)



Kat. 2
DIN EN 1906

Material	Oberfläche	Lochungsart	Vierkant	Türstärke	VBH Artikel-Nr.
Edelstahl	fein matt	BB	8 mm	37 - 42 mm	3969436510
Edelstahl	fein matt	PZ	8 mm	37 - 42 mm	3969446510
Edelstahl	fein matt	WC	8 mm	37 - 42 mm	3969456510

greenteQ Drückergarnitur DG60.ER.RS

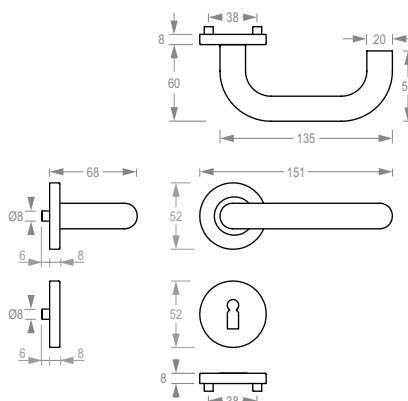
greenteQ Zimmertür-Drückergarnitur DG 60.ER.RS; **zertifiziert nach DIN EN 1906:37-0040B, Kategorie 3**; mit 8 mm Vierkantstift; Drücker fest / drehbar in Metall-Unterkonstruktion gelagert, mit Hochhaltefeder; verdeckte, durchgehende Verschraubung; mit Schrauben für Türstärke 38 - 43 mm; Edelstahl fein matt.

Technische Daten:

- Lagerung: fest / drehbar mit Hochhaltefeder
- Rosetten-Ø: 52 mm
- Randhöhe: 8 mm
- Türstärke: 38 - 43 mm
- inklusive Gewindeschrauben 4 x M5 x 50 mm und 4 x M5 x 55 mm

Zubehör

- Rosettenheber VBH 2172775760 [hier anschauen](#)
- Monagehilfe-Koffer VBH 2172775759 [hier anschauen](#)



Kat. 3
DIN EN 1906

Material	Oberfläche	Lochungsart	Vierkant	Türstärke	VBH Artikel-Nr.
Edelstahl	fein matt	BB	8 mm	38 - 43 mm	9718146500
Edelstahl	fein matt	PZ	8 mm	38 - 43 mm	9718156500
Edelstahl	fein matt	WC	8 mm	38 - 43 mm	9718166500

greenteQ TÜRBE SCHLÄGE

Drückergarnituren für Innentüren

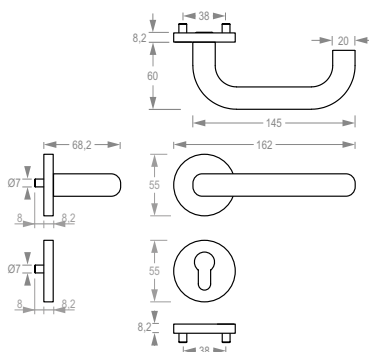
Schrauben und
Stifte siehe
Seite 376 - 382

greenteQ Drückergarnitur DG60H.ER.RS

greenteQ Rosetten-Drückergarnitur DG 60H.ER.RS aus Edelstahl fein matt, **geprüft nach DIN EN 1906: 47-0040B, Kategorie 4**. PZ- und WC-Variante mit 8 mm Vierkantstift. Drücker fest/drehbar in Metall-Kunststoff-Unterkonstruktion gelagert, mit Hochhaltefeder. Verdeckte, durchgehende Verschraubung inkl. Schrauben für Türstärke 37 - 46 mm.

Technische Daten:

- Lagerung: fest/drehbar mit Hochhaltefeder
- Rosetten-Ø: 55 mm
- Randhöhe: 8,2 mm
- Türstärke: 37 - 46 mm
- inklusive 4 Schrauben M4 x 50 mm



Kat. 4
DIN EN 1906

Befestigungsset:

- Türstärke 57-66 mm VBH 2172713421
- Türstärke 67-76 mm VBH 2172713422

Zubehör

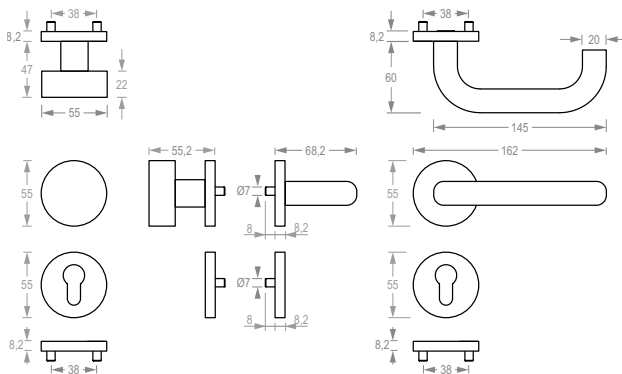
- Rosettenheber VBH 2172775760 [hier anschauen](#)
- Monagehilfe-Koffer VBH 2172775759 [hier anschauen](#)

Material	Oberfläche	Lochungsart	Türstärke	Richtung	VBH Artikel-Nr.
Edelstahl	fein matt	PZ	37 - 46 mm	links/rechts	2172713375
Edelstahl	fein matt	WC	37 - 46 mm	links/rechts	2172713378

greenteQ Wechselgarnitur DG60H.ER.RSW

greenteQ Rosetten-Wechselgarnitur DG 60H.ER.RSW aus Edelstahl fein matt, **geprüft nach DIN EN 1906: 47-0040B, Kategorie 4**, mit 8 mm Vierkantstift.

Drücker fest/drehbar auf Innenrosette gelagert, mit Hochhaltefeder. Knopf fest gelagert auf Aussenrosette. Verdeckte, durchgehende Verschraubung inkl. Schrauben für Türstärke 37 - 46 mm.



Kat. 4
DIN EN 1906

Technische Daten:

- Lagerung: fest/drehbar mit Hochhaltefeder
- Rosetten-Ø: 55 mm
- Randhöhe: 8,2 mm
- Türstärke: 37 - 46 mm
- inklusive 4 Schrauben M4 x 50 mm

Befestigungsset:

- Türstärke 57-66 mm VBH 2172713423
- Türstärke 67-76 mm VBH 2172713424

Zubehör

- Rosettenheber VBH 2172775760 [hier anschauen](#)
- Monagehilfe-Koffer VBH 2172775759 [hier anschauen](#)

Material	Oberfläche	Lochungsart	Türstärke	Richtung	VBH Artikel-Nr.
Edelstahl	fein matt	PZ	37 - 46 mm	links	2172713376
Edelstahl	fein matt	PZ	37 - 46 mm	rechts	2172713377

greenteQ Feuerschutz-Drückergarnitur DG60H.FS.ER.RS

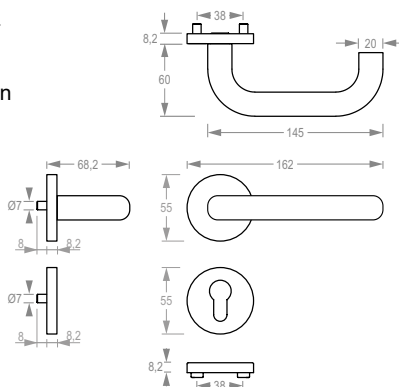
greenteQ Feuerschutz-Rosetten-Drückergarnitur DG 60H.FS.ER.RS aus Edelstahl fein matt, **zertifiziert nach DIN 18273:1997**, mit 9 mm Vierkantstift.

Drücker fest/drehbar in Metall-Kunststoff-Unterkonstruktion gelagert.

Verdeckte, durchgehende Verschraubung inkl. Schrauben für Türstärke 40 - 58 mm.

Technische Daten:

- Lagerung: fest/drehbar
- Rosetten-Ø: 55 mm
- Randhöhe: 8,2 mm
- Türstärke: 40 - 58 mm
- inklusive 4 Schrauben M4 x 55/65 mm



Befestigungsset:

- Türstärke 54-63 mm VBH 2172713416
- Türstärke 64-73 mm VBH 2172713417

Zubehör

- Rosettenheber VBH 2172775760 [hier anschauen](#)
- Monagehilfe-Koffer VBH 2172775759 [hier anschauen](#)

Material	Oberfläche	Lochungsart	Türstärke	Richtung	VBH Artikel-Nr.
Edelstahl	fein matt	PZ	40 - 58 mm	links/rechts	2172713374

greenteQ Feuerschutz-Antipanic-Drückergarnitur DG60H.FS.AP.ER.RS

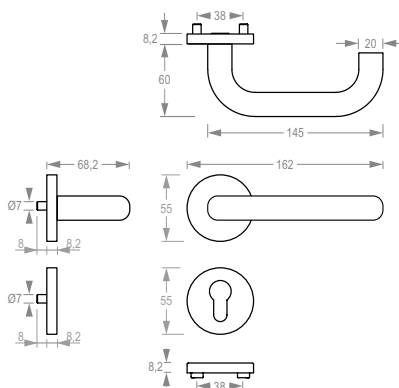
greenteQ Rosetten-Drückergarnitur für Feuerschutz- und Notausgangstüren.

greenteQ Feuerschutz-Antipanic-Rosetten-Drückergarnitur DG 60H.FS.AP.ER.RS aus Edelstahl fein matt, **zertifiziert nach DIN 18273:1997 und DIN EN 179:2008**, mit 9 mm geteiltem Vierkantstift.

Drücker fest/drehbar in Metall-Kunststoff-Unterkonstruktion gelagert. Verdeckte, durchgehende Verschraubung inkl. Schrauben für Türstärke 45 - 58 mm.

Technische Daten:

- Lagerung: fest/drehbar
- Rosetten-Ø: 55 mm
- Randhöhe: 8,2 mm
- Türstärke: 45 - 58 mm
- inklusive 4 Schrauben M4 x 55/65 mm



Befestigungsset:

- Türstärke 54-63 mm VBH 2172713416
- Türstärke 64-73 mm VBH 2172713417

Zubehör

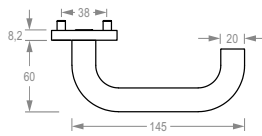
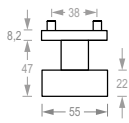
- Rosettenheber VBH 2172775760 [hier anschauen](#)
- Monagehilfe-Koffer VBH 2172775759 [hier anschauen](#)

Material	Oberfläche	Lochungsart	Türstärke	Richtung	VBH Artikel-Nr.
Edelstahl	fein matt	PZ	45 - 58 mm	links/rechts	2172713371

greenteQ Feuerschutz-Wechselgarnitur DG60H.FS.ER.RSW

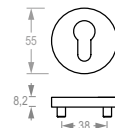
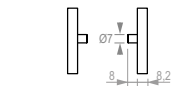
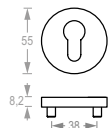
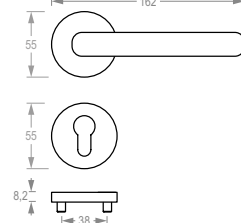
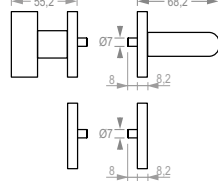
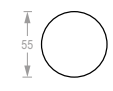
greenteQ Feuerschutz-Rosetten-Wechselgarnitur DG 60H.FS.ER.RSW aus Edelstahl fein matt, **zertifiziert nach DIN 18273:1997**, mit 9 mm Vierkantstift.

Drücker fest/drehbar auf Innenrosette gelagert.
Knopf fest gelagert auf Aussenrosette.
Verdeckte, durchgehende Verschraubung inkl.
Schrauben für Türstärke 40 - 58 mm.



Technische Daten:

- Lagerung: fest/drehbar
- Rosetten-Ø: 55 mm
- Randhöhe: 8,2 mm
- Türstärke: 40 - 58 mm
- inklusive 4 Schrauben M4 x 55/65 mm



Befestigungsset:

- TS 54-63 mm VBH 2172713418
- TS 64-73 mm VBH 2172713420

Zubehör

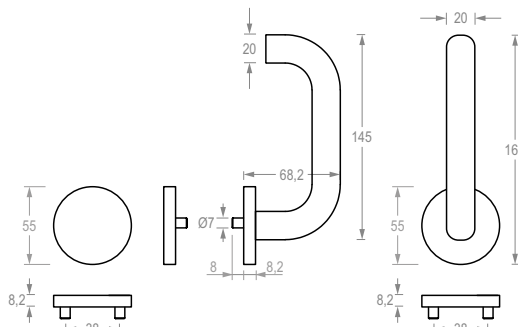
- Rosettenheber VBH 2172775760 [hier anschauen](#)
- Monagehilfe-Koffer VBH 2172775759 [hier anschauen](#)

Material	Oberfläche	Lochungsart	Türstärke	Richtung	VBH Artikel-Nr.
Edelstahl	fein matt	PZ	40 - 58 mm	links/rechts	2172713373

greenteQ Standflügelgarnitur DG60H.FS.AP.SF.ER.RS

greenteQ Rosetten-Standflügelgarnitur für Feuerschutz- und Notausgangstüren.

greenteQ Standflügelgarnitur DG 60H.FS.AP.SF.ER.RS aus Edelstahl fein matt, **zertifiziert nach DIN 18273:1997 und DIN EN 179:2008**, mit 9 mm Vierkantstift.
Drücker fest/drehbar auf Innenrosette gelagert, aussen mit Blindrosette.
Verdeckte, durchgehende Verschraubung inkl. Schrauben für Türstärke 45 - 65 mm.



Technische Daten:

- Lagerung: fest/drehbar
- Rosetten-Ø: 55 mm
- Randhöhe: 8,2 mm
- Türstärke: 45 - 65 mm
- inklusive 2 Schrauben M4 x 60/70 mm

Befestigungsset:

- Türstärke 54-73 mm VBH 2172716850

Zubehör

- Rosettenheber VBH 2172775760 [hier anschauen](#)
- Monagehilfe-Koffer VBH 2172775759 [hier anschauen](#)

Material	Oberfläche	Lochungsart	Türstärke	Richtung	VBH Artikel-Nr.
Edelstahl	fein matt	-	45 - 65 mm	links/rechts	2172713372

greenteQ Drückergarnitur DG61L.ER.RS

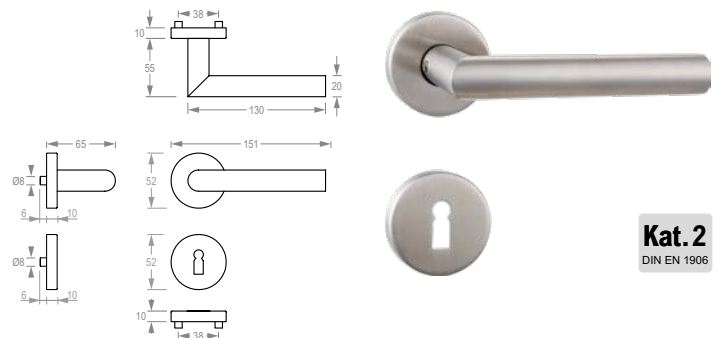
greenteQ Drückergarnitur DG 61L.ER.RS; **zertifiziert nach DIN EN 1906:26-0040B, Kategorie 2**; mit 8 mm Vierkantstift; Drücker lose in Kunststoff-Unterkonstruktion gelagert, mit Hochhaltefeder; verdeckte, durchgehende Verschraubung; mit Schrauben für Türstärke 37 - 42 mm; Edelstahl fein matt.

Technische Daten:

- Lagerung: lose mit Hochhaltefeder
- Rosettendurchmesser: 52 mm
- Randhöhe: 10 mm
- Türstärke: 37 - 42 mm
- inklusive selbstschneidenden Universalschrauben 4 x 50/55 mm

Zubehör

- Rosettenheber VBH 2172775760 [hier anschauen](#)
- Monagehilfe-Koffer VBH 2172775759 [hier anschauen](#)



Kat. 2
DIN EN 1906

Material	Oberfläche	Lochungsart	Vierkant	Türstärke	VBH Artikel-Nr.
Edelstahl	fein matt	BB	8 mm	37 - 42 mm	3969466510
Edelstahl	fein matt	PZ	8 mm	37 - 42 mm	3969476510
Edelstahl	fein matt	WC	8 mm	37 - 42 mm	3969486510

greenteQ Drückergarnitur DG61.ER.RS

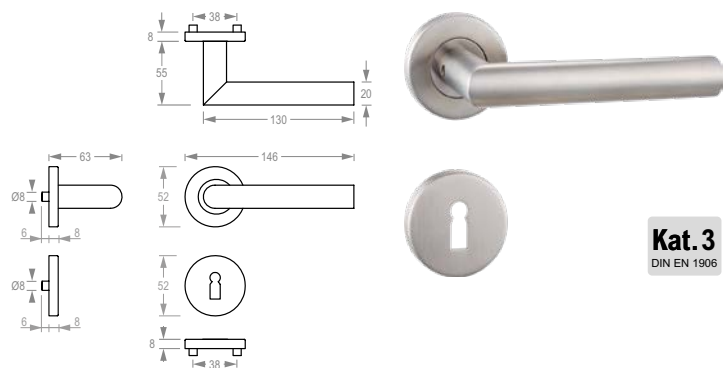
greenteQ Zimmertür-Drückergarnitur DG 61.ER.RS; **zertifiziert nach DIN EN 1906:37-0040B, Kategorie 3**; mit 8 mm Vierkantstift; Drücker fest / drehbar in Metall-Unterkonstruktion gelagert, mit Hochhaltefeder; verdeckte, durchgehende Verschraubung; mit Schrauben für Türstärke 38 - 43 mm; Edelstahl fein matt.

Technische Daten:

- Lagerung: fest / drehbar mit Hochhaltefeder
- Rosettendurchmesser: 52 mm
- Randhöhe: 8 mm
- Türstärke: 38 - 43 mm
- inklusive Gewindeschrauben 4 x M5 x 50 mm und 4 x M5 x 55 mm

Zubehör

- Rosettenheber VBH 2172775760 [hier anschauen](#)
- Monagehilfe-Koffer VBH 2172775759 [hier anschauen](#)



Kat. 3
DIN EN 1906

Material	Oberfläche	Lochungsart	Vierkant	Türstärke	VBH Artikel-Nr.
Edelstahl	fein matt	BB	8 mm	38 - 43 mm	9718086500
Edelstahl	fein matt	PZ	8 mm	38 - 43 mm	9718096500
Edelstahl	fein matt	WC	8 mm	38 - 43 mm	9718106500

greenteQ TÜRBE SCHLÄGE

Drückergarnituren für Innentüren

Schrauben und
Stifte siehe
Seite 376 - 382

greenteQ Drückergarnitur DG61.ER.FRS

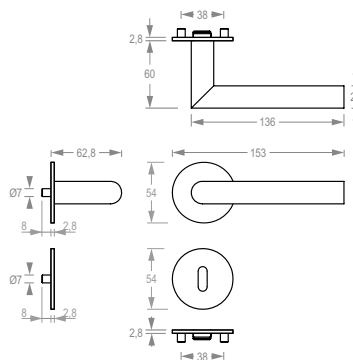
greenteQ Rosetten-Drückergarnitur DG 61.ER.FRS aus Edelstahl fein matt mit flachen Rosetten. BB-, PZ- und WC-Variante mit 8 mm Vierkantstift.
Drücker fest/drehbar in Metall-Kunststoff-Unterkonstruktion gelagert, mit Hochhaltefeder. Verdeckte, durchgehende Verschraubung inkl. Schrauben für Türstärke 38 - 45 mm.

Technische Daten:

- Lagerung: fest / drehbar mit Hochhaltefeder
- Rosettendurchmesser: 54 mm
- Randhöhe: 2,8 mm
- Türstärke: 38 - 45 mm
- inklusive 4 Schrauben M4 x 40 mm

Zubehör

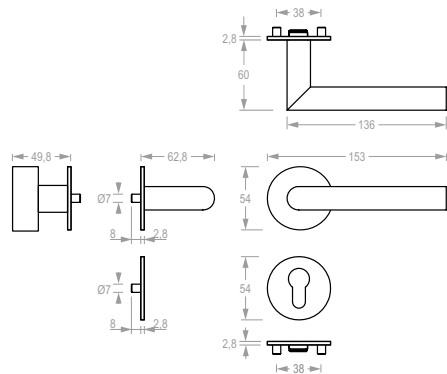
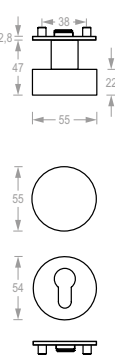
- Monagehilfe-Koffer VBH 2172775759 [hier anschauen](#)



Material	Oberfläche	Lochungsart	Türstärke	Richtung	VBH Artikel-Nr.
Edelstahl	fein matt	BB	38 - 45 mm	links/rechts	2172713394
Edelstahl	fein matt	PZ	38 - 45 mm	links/rechts	2172713396
Edelstahl	fein matt	WC	38 - 45 mm	links/rechts	2172713400

greenteQ Wechselgarnitur DG61.ER.FRSW

greenteQ Rosetten-Wechselgarnitur aus Edelstahl fein matt mit flachen Rosetten, mit 8 mm Vierkantstift. Drücker fest/drehbar auf Innenrosette gelagert, mit Hochhaltefeder. Knopf fest gelagert auf Ausenrosette. Verdeckte, durchgehende Verschraubung inkl. Schrauben für Türstärke 38 - 45 mm.



Technische Daten:

- Lagerung: fest / drehbar mit Hochhaltefeder
- Rosettendurchmesser: 54 mm
- Randhöhe: 2,8 mm
- Türstärke: 38 - 45 mm
- inklusive 4 Schrauben M4 x 40 mm

Zubehör

- Monagehilfe-Koffer VBH 2172775759 [hier anschauen](#)

Material	Oberfläche	Lochungsart	Türstärke	Richtung	VBH Artikel-Nr.
Edelstahl	fein matt	PZ	38 - 45 mm	links	2172713397
Edelstahl	fein matt	PZ	38 - 45 mm	rechts	2172713399

greenteQ Drückergarnitur DG61H.ER.RS

greenteQ Rosetten-Drückergarnitur aus Edelstahl fein matt, **geprüft nach DIN EN 1906: 47-0040B, Kategorie 4**. PZ- und WC-Variante mit 8 mm Vierkantstift. Drücker fest/drehbar in Metall-Kunststoff-Unterkonstruktion gelagert, mit Hochhaltefeder. Verdeckte, durchgehende Verschraubung inkl. Schrauben für Türstärke 37 - 46 mm.

Technische Daten:

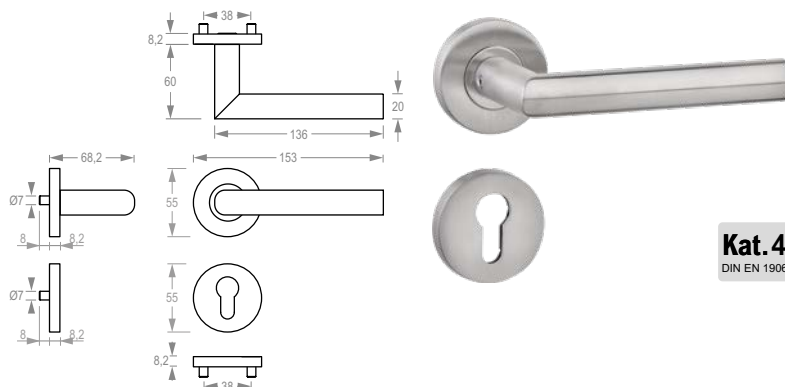
- Lagerung: fest/drehbar mit Hochhaltefeder
- Rosettendurchmesser: 55 mm
- Randhöhe: 8,2 mm
- Türstärke: 37 - 46 mm
- inklusive 4 Schrauben M4 x 50 mm

Befestigungsset:

- Türstärke 57-66 mm VBH 2172713421
- Türstärke 67-76 mm VBH 2172713422

Zubehör

- Rosettenheber VBH 2172775760 [hier anschauen](#)
- Monagehilfe-Koffer VBH 2172775759 [hier anschauen](#)

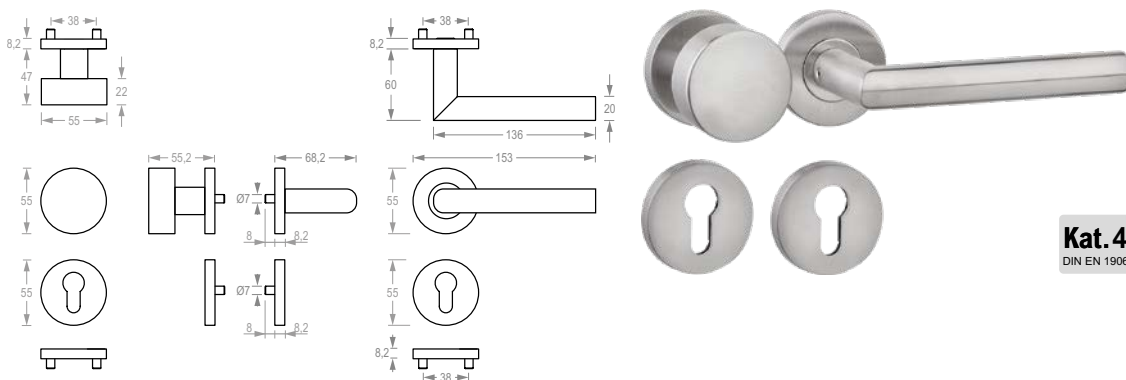


Kat. 4
DIN EN 1906

Material	Oberfläche	Lochungsart	Türstärke	Richtung	VBH Artikel-Nr.
Edelstahl	fein matt	PZ	37 - 46 mm	links/rechts	2172713382
Edelstahl	fein matt	WC	37 - 46 mm	links/rechts	2172713386

greenteQ Wechselgarnitur DG61H.ER.RSW

greenteQ Rosetten-Wechselgarnitur aus Edelstahl fein matt, **geprüft nach DIN EN 1906:47-0040B, Kategorie 4**, mit 8 mm Vierkantstift. Drücker fest/drehbar auf Innenrosette gelagert, mit Hochhaltefeder. Knopf fest gelagert auf Aussenrosette. Verdeckte, durchgehende Verschraubung inkl. Schrauben für Türstärke 37 - 46 mm.



Kat. 4
DIN EN 1906

Technische Daten:

- Lagerung: fest/drehbar mit Hochhaltefeder
- Rosettendurchmesser: 55 mm
- Randhöhe: 8,2 mm
- Türstärke: 37 - 46 mm
- inklusive 4 Schrauben M4 x 50 mm

Befestigungsset:

- Türstärke 57-66 mm VBH 2172713423
- Türstärke 67-76 mm VBH 2172713424

Zubehör

- Rosettenheber VBH 2172775760 [hier anschauen](#)
- Monagehilfe-Koffer VBH 2172775759 [hier anschauen](#)

Material	Oberfläche	Lochungsart	Türstärke	Richtung	VBH Artikel-Nr.
Edelstahl	fein matt	PZ	37 - 46 mm	links	2172713384
Edelstahl	fein matt	PZ	37 - 46 mm	rechts	2172713385

greenteQ TÜRBE SCHLÄGE

Drückergarnituren für Innentüren

Schrauben und
Stifte siehe
Seite 376 - 382

greenteQ Feuerschutz-Drückergarnitur DG61H.FS.ER.RS

greenteQ Feuerschutz-Rosetten-Drückergarnitur aus Edelstahl fein matt, **zertifiziert nach DIN 18273:1997**, mit 9 mm Vierkantstift. Drücker fest/drehbar in Metall-Kunststoff-Unterkonstruktion gelagert. Verdeckte, durchgehende Verschraubung inkl. Schrauben für Türstärke 40 - 58 mm.

Technische Daten:

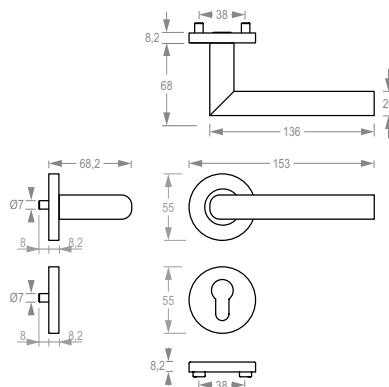
- Lagerung: fest/drehbar
- Rosettendurchmesser: 55 mm
- Randhöhe: 8,2 mm
- Türstärke: 40 - 58 mm
- inklusive 4 Schrauben M4 x 55/65 mm

Befestigungsset:

- Türstärke 54-63 mm VBH 2172713416
- Türstärke 64-73 mm VBH 2172713417

Zubehör

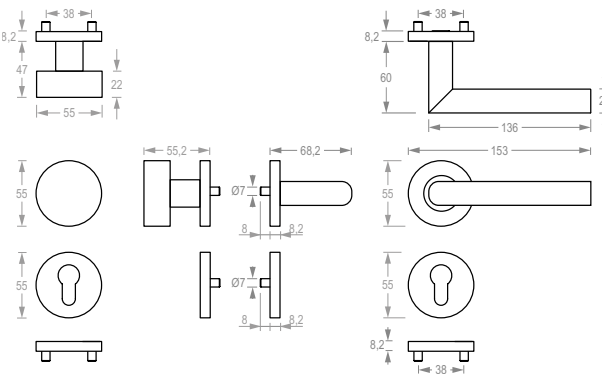
- Rosettenheber VBH 2172775760 [hier anschauen](#)
- Montagehilfe-Koffer VBH 2172775759 [hier anschauen](#)



Material	Oberfläche	Lochungsart	Türstärke	Richtung	VBH Artikel-Nr.
Edelstahl	fein matt	PZ	40 - 58 mm	links/rechts	2172713380

greenteQ Feuerschutz-Wechselgarnitur DG61H.FS.ER.RSW

greenteQ Feuerschutz-Rosetten-Wechselgarnitur aus Edelstahl fein matt, **zertifiziert nach DIN 18273:1997**, mit 9 mm Vierkantstift. Drücker fest/drehbar auf Innenrosette gelagert. Knopf fest gelagert auf Aussenrosette. Verdeckte, durchgehende Verschraubung inkl. Schrauben für Türstärke 40 - 58 mm.



Technische Daten:

- Lagerung: fest/drehbar
- Rosettendurchmesser: 55 mm
- Randhöhe: 8,2 mm
- Türstärke: 40 - 58 mm
- inklusive 4 Schrauben M4 x 55/65 mm

Zubehör Befestigungsset:

- Türstärke 54-63 mm VBH 2172713418
- Türstärke 64-73 mm VBH 2172713420

Zubehör

- Rosettenheber VBH 2172775760 [hier anschauen](#)
- Montagehilfe-Koffer VBH 2172775759 [hier anschauen](#)

Material	Oberfläche	Lochungsart	Türstärke	Richtung	VBH Artikel-Nr.
Edelstahl	fein matt	PZ	40 - 58 mm	links/rechts	2172713379

greenteQ Drückergarnitur DG61.ER.QFRS

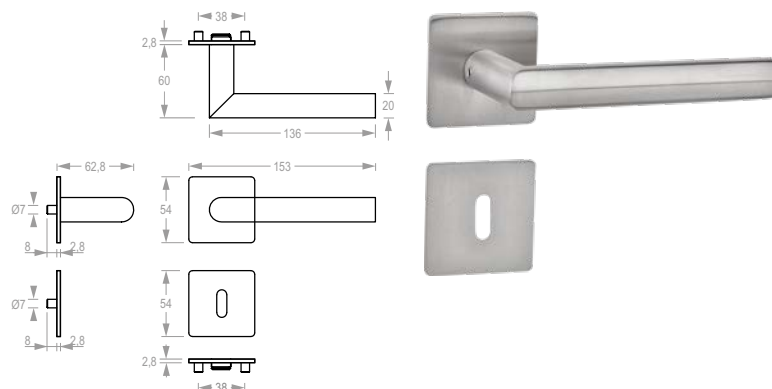
greenteQ Rosetten-Drückergarnitur DG 61.ER.QFRS aus Edelstahl fein matt mit quadratischen, flachen Rosetten, mit 8 mm Vierkantstift.
Drücker fest/drehbar in Metall-Kunststoff-Unterkonstruktion gelagert, mit Hochhaltefeder. Verdeckte, durchgehende Verschraubung inkl. Schrauben für Türstärke 38 - 45 mm.

Technische Daten:

- Lagerung: fest / drehbar mit Hochhaltefeder
- Rosettenabmessung: 54 x 54 mm
- Randhöhe: 2,8 mm
- Türstärke: 38 - 45 mm
- inklusive 4 Schrauben M4 x 40 mm

Zubehör

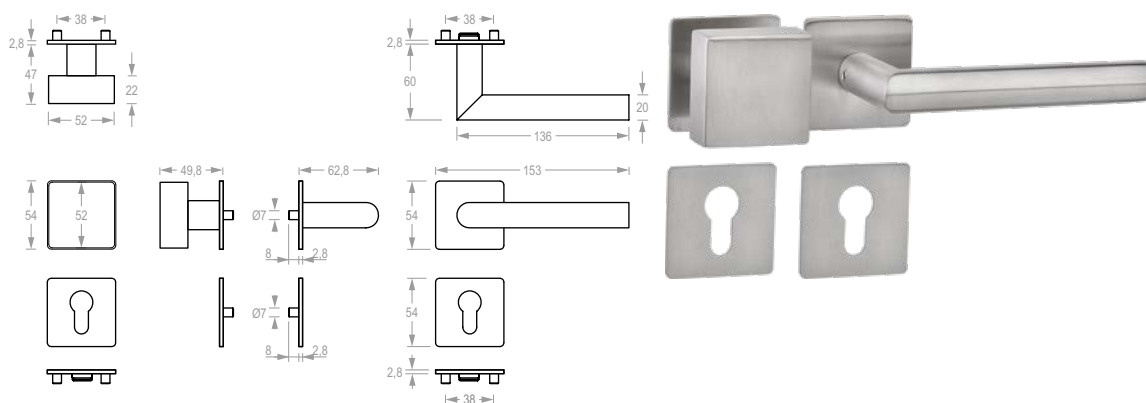
- Monagehilfe-Koffer VBH 2172775759 [hier anschauen](#)



Material	Oberfläche	Lochungsart	Vierkant	Türstärke	VBH Artikel-Nr.
Edelstahl	fein matt	BB	8 mm	38 - 45 mm	2172713387
Edelstahl	fein matt	PZ	8 mm	38 - 45 mm	2172713388
Edelstahl	fein matt	WC	8 mm	38 - 45 mm	2172713392

greenteQ Wechselgarnitur DG61.ER.QFRSW

greenteQ Rosetten-Wechselgarnitur aus Edelstahl fein matt mit quadratischen, flachen Rosetten, mit 8 mm Vierkantstift. Drücker fest/drehbar auf Innenrosette gelagert, mit Hochhaltefeder. Knopf fest gelagert auf Aussenrosette. Verdeckte, durchgehende Verschraubung inkl. Schrauben für Türstärke 38 - 45 mm.



Technische Daten:

- Lagerung: fest / drehbar mit Hochhaltefeder
- Rosettenabmessung: 54 x 54 mm
- Randhöhe: 2,8 mm
- Türstärke: 38 - 45 mm
- inklusive 4 Schrauben M4 x 40 mm

Zubehör

- Monagehilfe-Koffer VBH 2172775759 [hier anschauen](#)

Material	Oberfläche	Lochungsart	Vierkant	Türstärke	Richtung	VBH Artikel-Nr.
Edelstahl	fein matt	PZ	8 mm	38 - 45 mm	links	2172713389
Edelstahl	fein matt	PZ	8 mm	38 - 45 mm	rechts	2172713390

greenteQ TÜRBESCHLÄGE

Drückergarnituren für Innentüren

Schrauben und
Stifte siehe
Seite 376 - 382

greenteQ Drückergarnitur DG62L.ER.RS

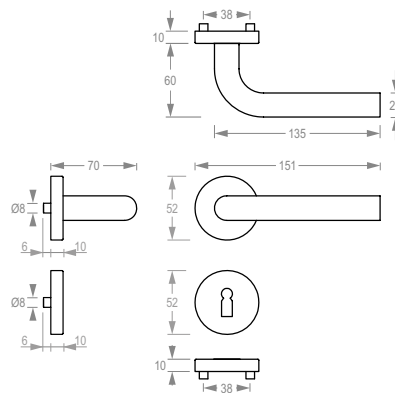
greenteQ Drückergarnitur DG 62L.ER.RS; **zertifiziert nach DIN EN 1906:26-0040B, Kategorie 2**; mit 8 mm Vierkantstift; Drücker lose in Kunststoff-Unterkonstruktion gelagert, mit Hochhaltefeder; verdeckte, durchgehende Verschraubung; mit Schrauben für Türstärke 37 - 42 mm; Edelstahl fein matt.

Technische Daten:

- Lagerung: lose mit Hochhaltefeder
- Rosettendurchmesser: 52 mm
- Randhöhe: 10 mm
- Türstärke: 37 - 42 mm
- inklusive selbstschneidenden Universalschrauben 4 x 50/55 mm

Zubehör

- Rosettenheber VBH 2172775760 [hier anschauen](#)
- Monagehilfe-Koffer VBH 2172775759 [hier anschauen](#)



Kat. 2
DIN EN 1906

Material	Oberfläche	Lochungsart	Vierkant	Türstärke	VBH Artikel-Nr.
Edelstahl	fein matt	BB	8 mm	37 - 42 mm	3969496510
Edelstahl	fein matt	PZ	8 mm	37 - 42 mm	3969506510
Edelstahl	fein matt	WC	8 mm	37 - 42 mm	3969516510

greenteQ Drückergarnitur DG62.ER.RS

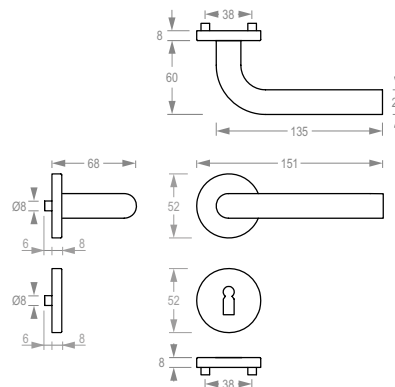
greenteQ Zimmertür-Drückergarnitur DG 62.ER.RS; **zertifiziert nach DIN EN 1906:37-0040B, Kategorie 3**; mit 8 mm Vierkantstift; Drücker fest / drehbar in Metall-Unterkonstruktion gelagert, mit Hochhaltefeder; verdeckte, durchgehende Verschraubung; mit Schrauben für Türstärke 38 - 43 mm; Edelstahl fein matt.

Technische Daten:

- Lagerung: fest / drehbar mit Hochhaltefeder
- Rosettendurchmesser: 52 mm
- Randhöhe: 8 mm
- Türstärke: 38 - 43 mm
- Schrauben: inklusive Gewindeschrauben 4 x M5 x 50 mm und 4 x M5 x 55 mm

Zubehör

- Rosettenheber VBH 2172775760 [hier anschauen](#)
- Monagehilfe-Koffer VBH 2172775759 [hier anschauen](#)



Kat. 3
DIN EN 1906

Material	Oberfläche	Lochungsart	Vierkant	Türstärke	VBH Artikel-Nr.
Edelstahl	fein matt	BB	8 mm	38 - 43 mm	9718116500
Edelstahl	fein matt	PZ	8 mm	38 - 43 mm	9718126500
Edelstahl	fein matt	WC	8 mm	38 - 43 mm	9718136500

greenteQ TÜRBE SCHLÄGE

Drückergarnituren für Innentüren

Schrauben und
Stifte siehe
Seite 376 - 382

greenteQ Drückergarnitur DG64H.ER.RS

greenteQ Rosetten-Drückergarnitur aus Edelstahl fein matt, **geprüft nach DIN EN 1906: 47-0040B, Kategorie 4**. PZ- und WC-Variante mit 8 mm Vierkantstift. Drücker fest/drehbar in Metall-Kunststoff-Unterkonstruktion gelagert, mit Hochhaltefeder. Verdeckte, durchgehende Verschraubung inkl. Schrauben für Türstärke 37 - 46 mm.

Technische Daten:

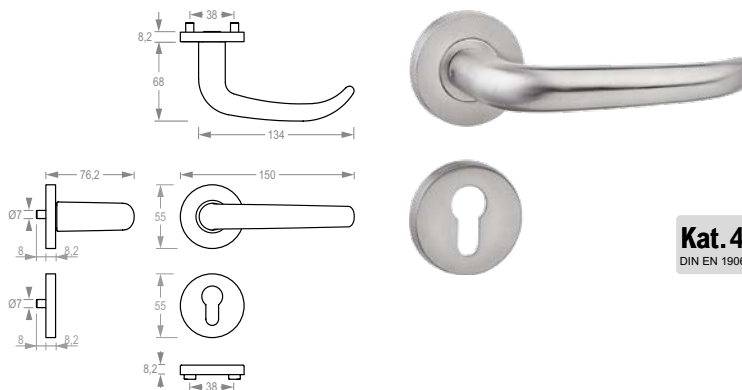
- Lagerung: fest/drehbar mit Hochhaltefeder
- Rosettendurchmesser: 55 mm
- Randhöhe: 8,2 mm
- Türstärke: 37 - 46 mm
- inklusive 4 Schrauben M4 x 50 mm

Befestigungsset:

- Türstärke 57-66 mm VBH 2172713421
- Türstärke 67-76 mm VBH 2172713422

Zubehör

- Rosettenheber VBH 2172775760 [hier anschauen](#)
- Monagehilfe-Koffer VBH 2172775759 [hier anschauen](#)

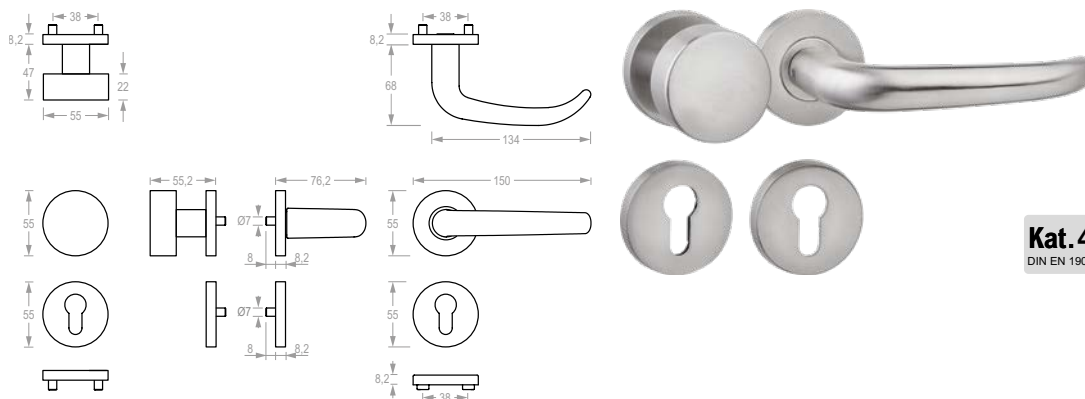


Kat. 4
DIN EN 1906

Material	Oberfläche	Lochungsart	Türstärke	Richtung	VBH Artikel-Nr.
Edelstahl	fein matt	PZ	37 - 46 mm	links/rechts	2172713403
Edelstahl	fein matt	WC	37 - 46 mm	links/rechts	2172713406

greenteQ Wechselgarnitur DG64H.ER.RSW

greenteQ Rosetten-Wechselgarnitur aus Edelstahl fein matt, **geprüft nach DIN EN 1906: 47-0040B, Kategorie 4**, mit 8 mm Vierkantstift. Drücker fest/drehbar auf Innenrosette gelagert, mit Hochhaltefeder. Knopf fest gelagert auf Aussenrosette. Verdeckte, durchgehende Verschraubung inkl. Schrauben für Türstärke 37 - 46 mm.



Kat. 4
DIN EN 1906

Technische Daten:

- Lagerung: fest/drehbar mit Hochhaltefeder
- Rosettendurchmesser: 55 mm
- Randhöhe: 8,2 mm
- Türstärke: 37 - 46 mm
- inklusive 4 Schrauben M4 x 50 mm

Befestigungsset:

- Türstärke 57-66 mm VBH 2172713423
- Türstärke 67-76 mm VBH 2172713424

Zubehör

- Rosettenheber VBH 2172775760 [hier anschauen](#)
- Monagehilfe-Koffer VBH 2172775759 [hier anschauen](#)

Material	Oberfläche	Lochungsart	Türstärke	Richtung	VBH Artikel-Nr.
Edelstahl	fein matt	PZ	37 - 46 mm	links	2172713404
Edelstahl	fein matt	PZ	37 - 46 mm	rechts	2172713405

greenteQ TÜRBE SCHLÄGE

Drückergarnituren für Innentüren

Schrauben und
Stifte siehe
Seite 376 - 382

greenteQ Feuerschutz-Drückergarnitur DG64H.FS.ER.RS

greenteQ Feuerschutz-Rosetten-Drückergarnitur aus Edelstahl fein matt, **zertifiziert nach DIN 18273:1997**, mit 9 mm Vierkantstift. Drücker fest/drehbar in Metall-Kunststoff-Unterkonstruktion gelagert. Verdeckte, durchgehende Verschraubung inkl. Schrauben für Türstärke 40 - 58 mm.

Technische Daten:

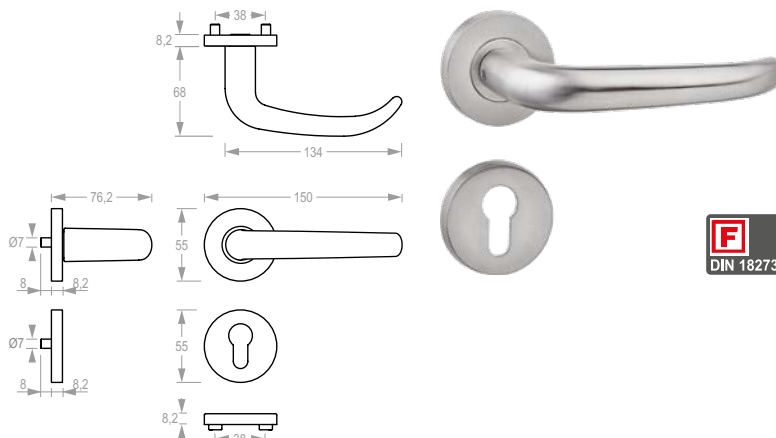
- Lagerung: fest/drehbar
- Rosettendurchmesser: 55 mm
- Randhöhe: 8,2 mm
- Türstärke: 40 - 58 mm
- inklusive 4 Schrauben M4 x 55/65 mm

Befestigungsset:

- Türstärke 54-63 mm VBH 2172713416
- Türstärke 64-73 mm VBH 2172713417

Zubehör

- Rosettenheber VBH 2172775760 [hier anschauen](#)
- Monagehilfe-Koffer VBH 2172775759 [hier anschauen](#)



Material	Oberfläche	Lochungsart	Türstärke	Richtung	VBH Artikel-Nr.
Edelstahl	fein matt	PZ	40 - 58 mm	links/rechts	2172713402

greenteQ Feuerschutz-Wechselgarnitur DG64H.FS.ER.RSW

greenteQ Feuerschutz-Rosetten-Wechselgarnitur aus Edelstahl fein matt, **zertifiziert nach DIN 18273:1997**, mit 9 mm Vierkantstift. Drücker fest/drehbar auf Innenrosette gelagert. Knopf fest gelagert auf Aussenrosette. Verdeckte, durchgehende Verschraubung inkl. Schrauben für Türstärke 40 - 58 mm.

Technische Daten:

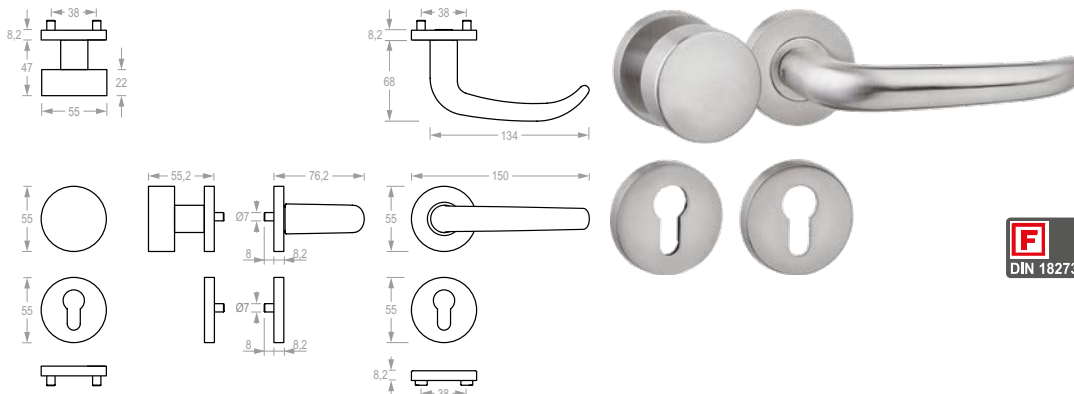
- Lagerung: fest/drehbar
- Rosetten-Ø: 55 mm
- Randhöhe: 8,2 mm
- Türstärke: 40 - 58 mm
- inklusive 4 Schrauben M4 x 55/65 mm

Befestigungsset:

- Türstärke 54-63 mm VBH 2172713418
- Türstärke 64-73 mm VBH 2172713420

Zubehör

- Rosettenheber VBH 2172775760 [hier anschauen](#)
- Monagehilfe-Koffer VBH 2172775759 [hier anschauen](#)



Material	Oberfläche	Lochungsart	Türstärke	Richtung	VBH Artikel-Nr.
Edelstahl	fein matt	PZ	40 - 58 mm	links/rechts	2172713401

greenteQ TÜRBECHLÄGE

Drückergarnituren für Innentüren

greenteQ Drückergarnitur DG66.ER.RS

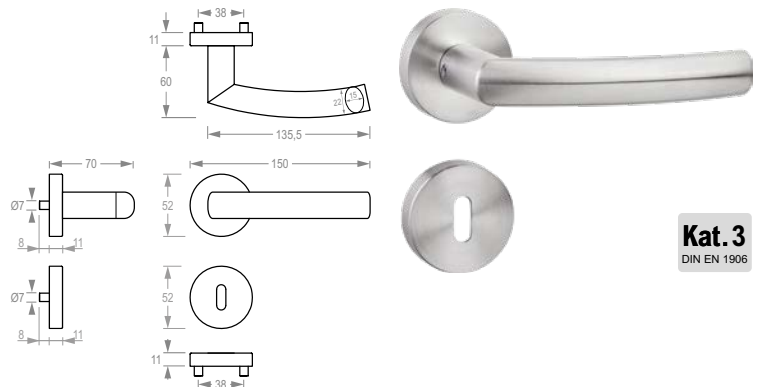
greenteQ Rosetten-Drückergarnitur DG 66.ER.RS aus Edelstahl fein matt, **zertifiziert nach DIN EN 1906:37-0040B, Kategorie 3**. BB-, PZ- und WC-Variante mit 8 mm Vierkantstift. Drücker fest/drehbar in Metall-Kunststoff-Unterkonstruktion gelagert, mit Hochhaltefeder. Verdeckte, durchgehende Verschraubung inkl. Schrauben für Türstärke 38 - 45 mm.

Technische Daten:

- Lagerung: fest / drehbar mit Hochhaltefeder
- Rosettendurchmesser: 52 mm
- Randhöhe: 11 mm
- Türstärke: 38 - 45 mm
- inklusive 4 Schrauben M4 x 50 mm

Zubehör

- Rosettenheber VBH 2172775760 [hier anschauen](#)
- Monagehilfe-Koffer VBH 2172775759 [hier anschauen](#)



Kat. 3
DIN EN 1906

Material	Oberfläche	Lochungsart	Vierkant	Türstärke	VBH Artikel-Nr.
Edelstahl	fein matt	BB	8 mm	38 - 45 mm	2172713407
Edelstahl	fein matt	PZ	8 mm	38 - 45 mm	2172713408
Edelstahl	fein matt	WC	8 mm	38 - 45 mm	2172713409

greenteQ Drückergarnitur DG69L.ER.RS

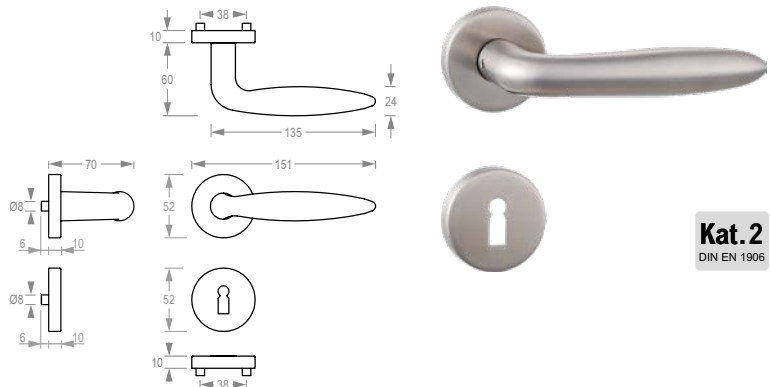
greenteQ Drückergarnitur DG 69L.ER.RS; **zertifiziert nach DIN EN 1906:26-0040B, Kategorie 2**; mit 8 mm Vierkantstift; Drücker lose in Kunststoff-Unterkonstruktion gelagert, mit Hochhaltefeder; verdeckte, durchgehende Verschraubung; mit Schrauben für Türstärke 37 - 42 mm; Edelstahl fein matt.

Technische Daten:

- Lagerung: lose mit Hochhaltefeder
- Rosettendurchmesser: 52 mm
- Randhöhe: 10 mm
- Türstärke: 37 - 42 mm
- inklusive selbstschneidenden Universalschrauben 4 x 50/55 mm

Zubehör

- Rosettenheber VBH 2172775760 [hier anschauen](#)
- Monagehilfe-Koffer VBH 2172775759 [hier anschauen](#)



Kat. 2
DIN EN 1906

Material	Oberfläche	Lochungsart	Vierkant	Türstärke	VBH Artikel-Nr.
Edelstahl	fein matt	BB	8 mm	37 - 42 mm	3969526510
Edelstahl	fein matt	PZ	8 mm	37 - 42 mm	3969536510
Edelstahl	fein matt	WC	8 mm	37 - 42 mm	3969546510

greenteQ TÜRBESCHLÄGE

Drückergarnituren für Innentüren

greenteQ Drückergarnitur DG70L.ER.RS

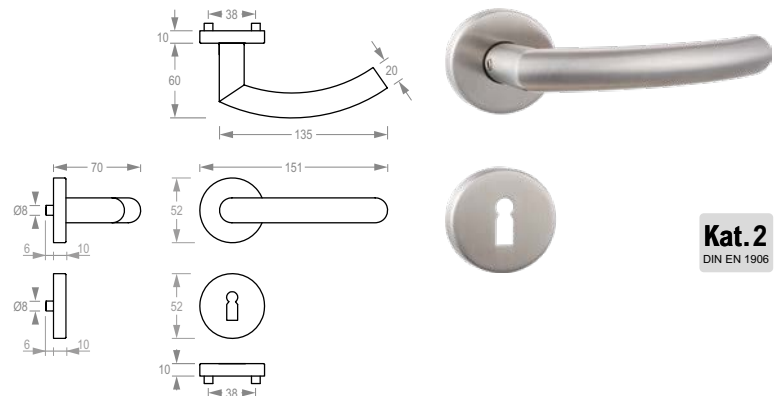
greenteQ Drückergarnitur DG 70L.ER.RS; **zertifiziert nach DIN EN 1906:26-0040B, Kategorie 2**; mit 8 mm Vierkantstift; Drücker lose in Kunststoff-Unterkonstruktion gelagert, mit Hochhaltefeder; verdeckte, durchgehende Verschraubung; mit Schrauben für Türstärke 37 - 42 mm; Edelstahl fein matt.

Technische Daten:

- Lagerung: lose mit Hochhaltefeder
- Rosettendurchmesser: 52 mm
- Randhöhe: 10 mm
- Türstärke: 37 - 42 mm
- inklusive selbstschneidenden Universalschrauben 4 x 50/55 mm

Zubehör

- Rosettenheber VBH 2172775760 [hier anschauen](#)
- Monagehilfe-Koffer VBH 2172775759 [hier anschauen](#)



Kat. 2
DIN EN 1906

Material	Oberfläche	Lochungsart	Vierkant	Türstärke	VBH Artikel-Nr.
Edelstahl	fein matt	BB	8 mm	37 - 42 mm	3969556510
Edelstahl	fein matt	PZ	8 mm	37 - 42 mm	3969566510
Edelstahl	fein matt	WC	8 mm	37 - 42 mm	3969576510

greenteQ Drückergarnitur DG71L.ER.RS

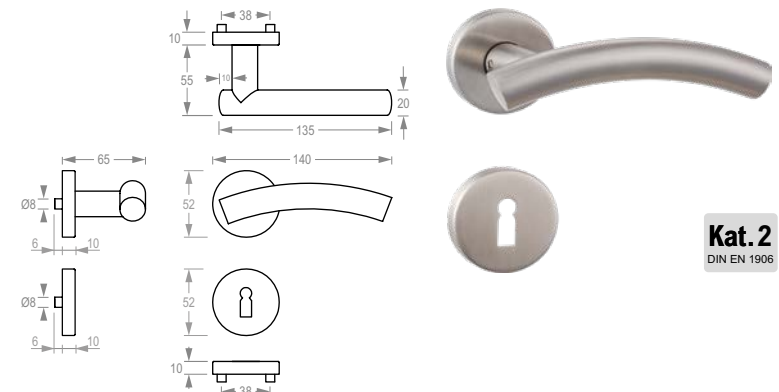
greenteQ Drückergarnitur DG 71L.ER.RS; **zertifiziert nach DIN EN 1906:26-0040B, Kategorie 2**; mit 8 mm Vierkantstift; Drücker lose in Kunststoff-Unterkonstruktion gelagert, mit Hochhaltefeder; verdeckte, durchgehende Verschraubung; mit Schrauben für Türstärke 37 - 42 mm; Edelstahl fein matt.

Technische Daten:

- Lagerung: lose mit Hochhaltefeder
- Rosettendurchmesser: 52 mm
- Randhöhe: 10 mm
- Türstärke: 37 - 42 mm
- inklusive selbstschneidenden Universalschrauben 4 x 50/55 mm

Zubehör

- Rosettenheber VBH 2172775760 [hier anschauen](#)
- Monagehilfe-Koffer VBH 2172775759 [hier anschauen](#)



Kat. 2
DIN EN 1906

Material	Oberfläche	Lochungsart	Vierkant	Türstärke	VBH Artikel-Nr.
Edelstahl	fein matt	BB	8 mm	37 - 42 mm	3969586510
Edelstahl	fein matt	WC	8 mm	37 - 42 mm	3969606510

greenteQ Drückergarnitur DG74L.ER.RS

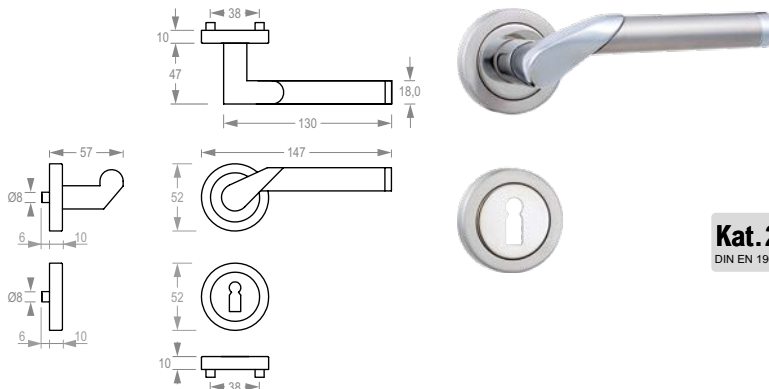
greenteQ Drückergarnitur DG 74L.ER.RS; **zertifiziert nach DIN EN 1906:26-0040B, Kategorie 2**; mit 8 mm Vierkantstift; Drücker lose in Kunststoff-Unterkonstruktion gelagert, mit Hochhaltefeder; verdeckte, durchgehende Verschraubung; mit Schrauben für Türstärke 37 - 42 mm; Edelstahl fein matt.

Technische Daten:

- Lagerung: lose mit Hochhaltefeder
- Rosettendurchmesser: 52 mm
- Randhöhe: 10 mm
- Türstärke: 37 - 42 mm
- inklusive selbstschneidenden Universalschrauben 4 x 50/55 mm

Zubehör

- Rosettenheber VBH 2172775760 [hier anschauen](#)
- Monagehilfe-Koffer VBH 2172775759 [hier anschauen](#)



Kat. 2
DIN EN 1906

Material	Oberfläche	Lochungsart	Vierkant	Türstärke	VBH Artikel-Nr.
Edelstahl	fein matt	BB	8 mm	37 - 42 mm	3969644265
Edelstahl	fein matt	PZ	8 mm	37 - 42 mm	3969654265
Edelstahl	fein matt	WC	8 mm	37 - 42 mm	3969664265

greenteQ Drückergarnitur DG75L.ER.RS

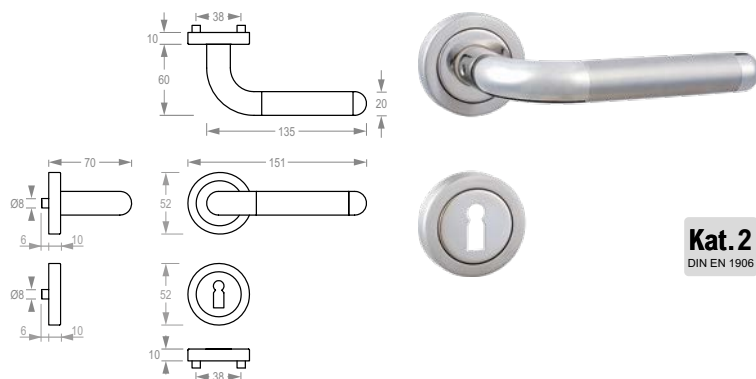
greenteQ Drückergarnitur DG 75L.ER.RS; **zertifiziert nach DIN EN 1906:26-0040B, Kategorie 2**; mit 8 mm Vierkantstift; Drücker lose in Kunststoff-Unterkonstruktion gelagert, mit Hochhaltefeder; verdeckte, durchgehende Verschraubung; mit Schrauben für Türstärke 37 - 42 mm; Edelstahl fein matt.

Technische Daten:

- Lagerung: lose mit Hochhaltefeder
- Rosettendurchmesser: 52 mm
- Randhöhe: 10 mm
- Türstärke: 37 - 42 mm
- inklusive selbstschneidenden Universalschrauben 4 x 50/55 mm

Zubehör

- Rosettenheber VBH 2172775760 [hier anschauen](#)
- Monagehilfe-Koffer VBH 2172775759 [hier anschauen](#)



Kat. 2
DIN EN 1906

Material	Oberfläche	Lochungsart	Vierkant	Türstärke	VBH Artikel-Nr.
Edelstahl	fein matt	BB	8 mm	37 - 42 mm	3969674265
Edelstahl	fein matt	PZ	8 mm	37 - 42 mm	3969684265
Edelstahl	fein matt	WC	8 mm	37 - 42 mm	3969694265

greenteQ TÜRBE SCHLÄGE

Drückergarnituren für Innentüren

Schrauben und
Stifte siehe
Seite 376 - 382

greenteQ Drückergarnitur DG76L.ER.RS

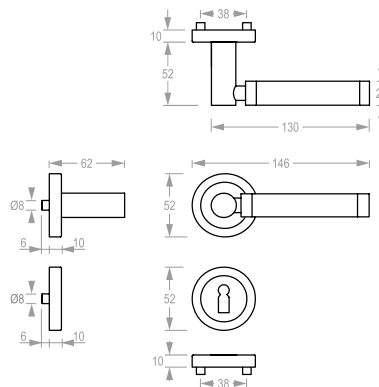
greenteQ Drückergarnitur DG 76L.ER.RS; **zertifiziert nach DIN EN 1906:26-0040B, Kategorie 2**; mit 8 mm Vierkantstift; Drücker lose in Kunststoff-Unterkonstruktion gelagert, mit Hochhaltefeder; verdeckte, durchgehende Verschraubung; mit Schrauben für Türstärke 37 - 42 mm; Edelstahl fein matt.

Technische Daten:

- Lagerung: lose mit Hochhaltefeder
- Rosettendurchmesser: 52 mm
- Randhöhe: 10 mm
- Türstärke: 37 - 42 mm
- inklusive selbstschneidenden Universalschrauben 4 x 50/55 mm

Zubehör

- Rosettenheber VBH 2172775760 [hier anschauen](#)
- Monagehilfe-Koffer VBH 2172775759 [hier anschauen](#)



Kat. 2
DIN EN 1906

Material	Oberfläche	Lochungsart	Vierkant	Türstärke	VBH Artikel-Nr.
Edelstahl	fein matt	BB	8 mm	37 - 42 mm	3969704265
Edelstahl	fein matt	PZ	8 mm	37 - 42 mm	3969714265
Edelstahl	fein matt	WC	8 mm	37 - 42 mm	3969724265

greenteQ Drückergarnitur DG77L.ER.RS

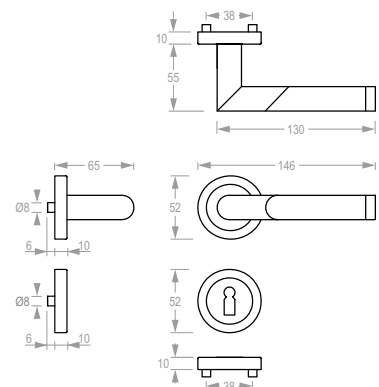
greenteQ Drückergarnitur DG 77L.ER.RS; **zertifiziert nach DIN EN 1906:26-0040B, Kategorie 2**; mit 8 mm Vierkantstift; Drücker lose in Kunststoff-Unterkonstruktion gelagert, mit Hochhaltefeder; verdeckte, durchgehende Verschraubung; mit Schrauben für Türstärke 37 - 42 mm; Edelstahl fein matt.

Technische Daten:

- Lagerung: lose mit Hochhaltefeder
- Rosettendurchmesser: 52 mm
- Randhöhe: 10 mm
- Türstärke: 37 - 42 mm
- inklusive selbstschneidenden Universalschrauben 4 x 50/55 mm

Zubehör

- Rosettenheber VBH 2172775760 [hier anschauen](#)
- Monagehilfe-Koffer VBH 2172775759 [hier anschauen](#)



Kat. 2
DIN EN 1906

Material	Oberfläche	Lochungsart	Vierkant	Türstärke	VBH Artikel-Nr.
Edelstahl	fein matt	BB	8 mm	37 - 42 mm	3969734265
Edelstahl	fein matt	PZ	8 mm	37 - 42 mm	3969744265
Edelstahl	fein matt	WC	8 mm	37 - 42 mm	3969754265

greenteQ Drückergarnitur DG80.ER.RS

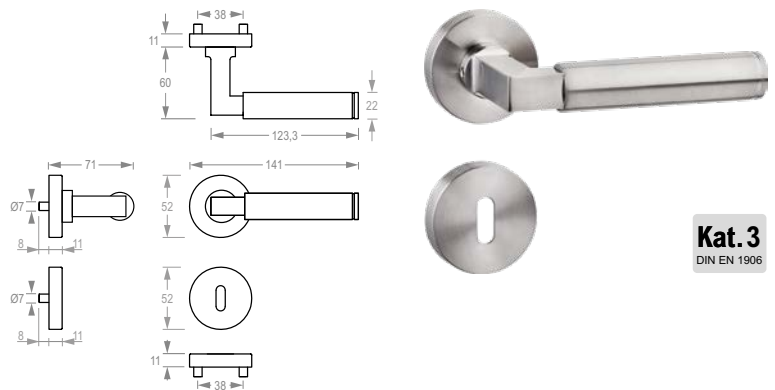
greenteQ Rosetten-Drückergarnitur aus Edelstahl fein matt, **zertifiziert nach DIN EN 1906:37-0040B, Kategorie 3**. BB-, PZ- und WC-Variante mit 8 mm Vierkantstift. Drücker fest/drehbar in Metall-Kunststoff-Unterkonstruktion gelagert, mit Hochhaltefeder. Verdeckte, durchgehende Verschraubung inkl. Schrauben für Türstärke 38 - 45 mm.

Technische Daten:

- Lagerung: fest / drehbar mit Hochhaltefeder
- Rosettendurchmesser: 52 mm
- Randhöhe: 11 mm
- Türstärke: 38 - 45 mm
- inklusive 4 Schrauben M4 x 50 mm

Zubehör

- Rosettenheber VBH 2172775760 [hier anschauen](#)
- Monagehilfe-Koffer VBH 2172775759 [hier anschauen](#)



Kat. 3
DIN EN 1906

Material	Oberfläche	Lochungsart	Vierkant	Türstärke	VBH Artikel-Nr.
Edelstahl	fein matt	BB	8 mm	38 - 45 mm	2172713410
Edelstahl	fein matt	PZ	8 mm	38 - 45 mm	2172713411
Edelstahl	fein matt	WC	8 mm	38 - 45 mm	2172713412

greenteQ Drückergarnitur DG81L.ER.QRS

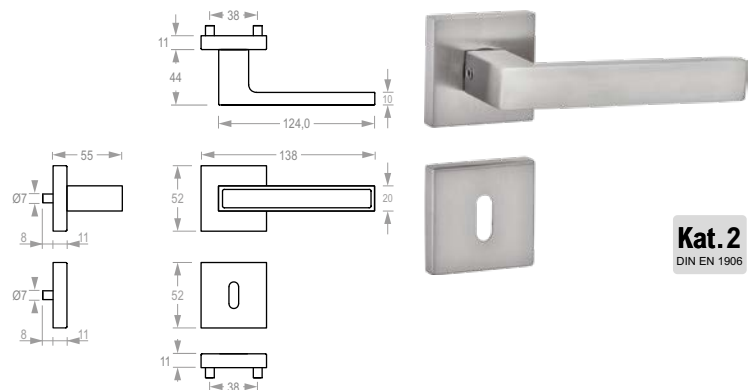
greenteQ Rosetten-Drückergarnitur DG 81L.ER.QRS aus Edelstahl fein matt mit quadratischen Rosetten, **zertifiziert nach DIN EN 1906:260040B, Kategorie 2**. BB-, PZ- und WC-Variante mit 8 mm Vierkantstift. Drücker lose in Kunststoff-Unterkonstruktion gelagert, mit Hochhaltefeder. Verdeckte, durchgehende Verschraubung inkl. Schrauben für Türstärke 38 - 43 mm.

Technische Daten:

- Lagerung: lose gelagert mit Hochhaltefeder
- Rosettenabmessung: 52 x 52 mm
- Randhöhe: 11 mm
- Türstärke: 38 - 43 mm
- inklusive 4 Schrauben M4 x 50 mm

Zubehör

- Rosettenheber VBH 2172775760 [hier anschauen](#)
- Monagehilfe-Koffer VBH 2172775759 [hier anschauen](#)



Kat. 2
DIN EN 1906

Material	Oberfläche	Lochungsart	Vierkant	Türstärke	VBH Artikel-Nr.
Edelstahl	fein matt	BB	8 mm	38 - 43 mm	2172772061
Edelstahl	fein matt	PZ	8 mm	38 - 43 mm	2172713414
Edelstahl	fein matt	WC	8 mm	38 - 43 mm	2172772062

greenteQ TÜRBE SCHLÄGE

Drückergarnituren für Innentüren

Schrauben und
Stifte siehe
Seite 376 - 382

greenteQ Drückergarnitur DG82.ER.RS

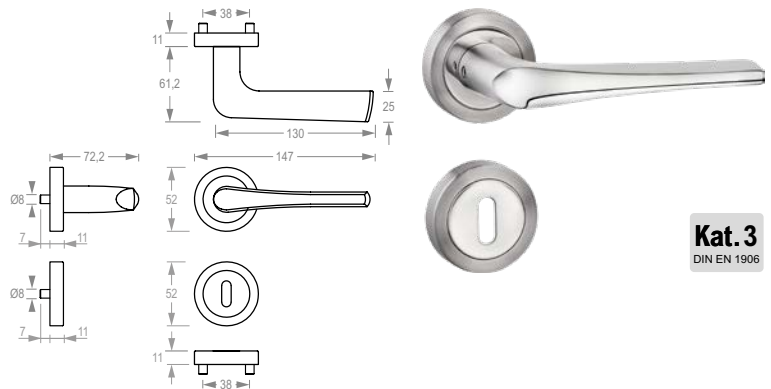
greenteQ Rosetten-Drückergarnitur aus Edelstahl poliert/fein matt, **zertifiziert nach DIN EN 1906:37-0040B, Kategorie 3**. BB-, PZ- und WC-Variante mit 8 mm Vierkantstift. Drücker fest/drehbar in Metall-Kunststoff-Unterkonstruktion gelagert, mit Hochhaltefeder. Verdeckte, durchgehende Verschraubung inkl. Schrauben für Türstärke 38 - 45 mm.

Technische Daten:

- Lagerung: fest / drehbar mit Hochhaltefeder
- Rosettendurchmesser: 52 mm
- Randhöhe: 11 mm
- Türstärke: 38 - 45 mm
- inklusive 4 Schrauben M4 x 50 mm

Zubehör

- Rosettenheber VBH 2172775760 [hier anschauen](#)
- Monagehilfe-Koffer VBH 2172775759 [hier anschauen](#)



Kat. 3
DIN EN 1906

Material	Oberfläche	Lochungsart	Vierkant	Türstärke	VBH Artikel-Nr.
Edelstahl	poliert/fein matt	BB	8 mm	38 - 45 mm	2172713340
Edelstahl	poliert/fein matt	PZ	8 mm	38 - 45 mm	2172713342
Edelstahl	poliert/fein matt	WC	8 mm	38 - 45 mm	2172713344

greenteQ Drückergarnitur DG85.ER.RS

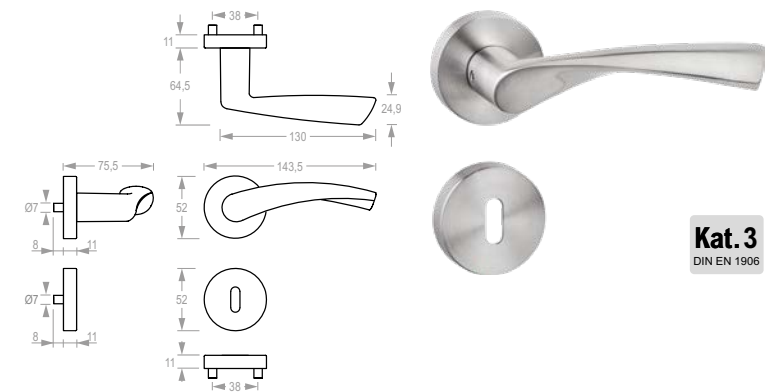
greenteQ Rosetten-Drückergarnitur aus Edelstahl fein matt, **zertifiziert nach DIN EN 1906:37-0040B, Kategorie 3**. BB-, PZ- und WC-Variantemit 8 mm Vierkantstift. Drücker fest/drehbar in Metall-Kunststoff-Unterkonstruktion gelagert, mit Hochhaltefeder. Verdeckte, durchgehende Verschraubung inkl. Schrauben für Türstärke 38 - 45 mm.

Technische Daten:

- Lagerung: fest / drehbar mit Hochhaltefeder
- Rosettendurchmesser: 52 mm
- Randhöhe: 11 mm
- Türstärke: 38 - 45 mm
- inklusive 4 Schrauben M4 x 50 mm

Zubehör

- Rosettenheber VBH 2172775760 [hier anschauen](#)
- Monagehilfe-Koffer VBH 2172775759 [hier anschauen](#)



Kat. 3
DIN EN 1906

Material	Oberfläche	Lochungsart	Vierkant	Türstärke	VBH Artikel-Nr.
Edelstahl	fein matt	BB	8 mm	38 - 45 mm	2172713365
Edelstahl	fein matt	PZ	8 mm	38 - 45 mm	2172713366
Edelstahl	fein matt	WC	8 mm	38 - 45 mm	2172713367

greenteQ TÜRBECHLÄGE

Drückergarnituren für Innentüren

greenteQ Drückergarnitur DG86.ER.QRS

greenteQ Rosetten-Drückergarnitur aus Edelstahl fein matt mit quadratischen Rosetten, **zertifiziert nach DIN EN 1906:37-0040B, Kategorie 3**. BB-, PZ- und WC-Variante mit 8 mm Vierkantstift.

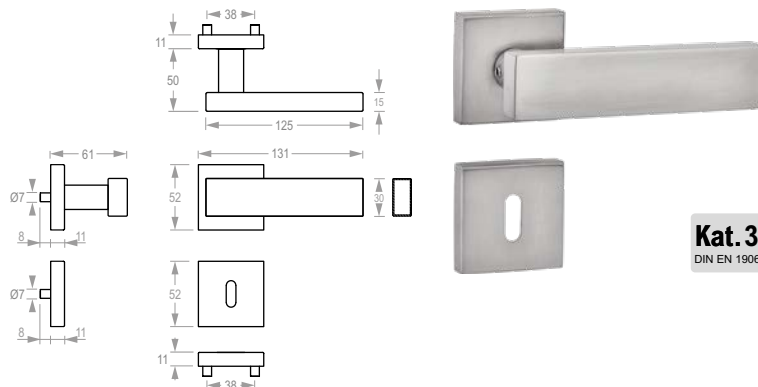
Drücker fest/drehbar Metall-Kunststoff-Unterkonstruktion, mit Hochhaltefeder. Verdeckte, durchgehende Verschraubung inkl. Schrauben für Türstärke 38 - 45mm.

Technische Daten:

- Lagerung: fest / drehbar mit Hochhaltefeder
- Rosettenabmessung: 52 x 52 mm
- Randhöhe: 11 mm
- Türstärke: 38 - 45 mm
- inklusive 4 Schrauben M4 x 50 mm

Zubehör

- Rosettenheber VBH 2172775760 [hier anschauen](#)
- Monagehilfe-Koffer VBH 2172775759 [hier anschauen](#)



Kat. 3
DIN EN 1906

Material	Oberfläche	Lochungsart	Vierkant	Türstärke	VBH Artikel-Nr.
Edelstahl	fein matt	BB	8 mm	38 - 45 mm	2172713368
Edelstahl	fein matt	PZ	8 mm	38 - 45 mm	2172713369
Edelstahl	fein matt	WC	8 mm	38 - 45 mm	2172713370

greenteQ Drückergarnitur DG83.ZD.RS

greenteQ Rosetten-Drückergarnitur DG 83.ZD.RS aus Zink-Druckguss glänzend verchromt / matt vernickelt, **zertifiziert nach DIN EN 1906: 37-0040B, Kategorie 3**. BB-, PZ- und WC-Variante mit 8 mm Vierkantstift.

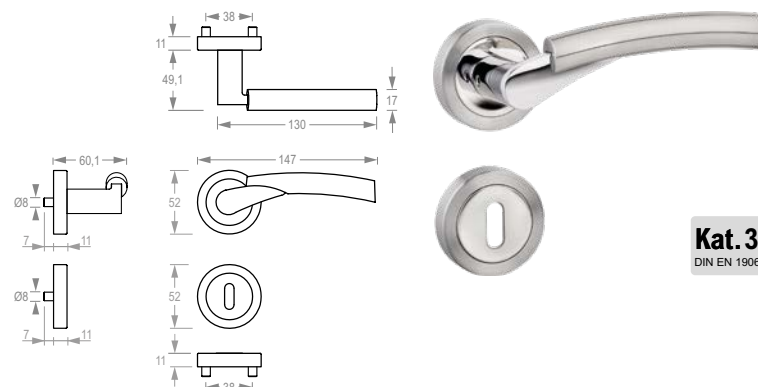
Drücker fest/drehbar in Metall-Kunststoff-Unterkonstruktion gelagert, mit Hochhaltefeder. Verdeckte, durchgehende Verschraubung inkl. Schrauben für Türstärke 38 - 45 mm.

Technische Daten:

- Lagerung: fest/drehbar mit Hochhaltefeder
- Rosettendurchmesser 52 mm
- Randhöhe 11 mm
- inkl. 4 Schrauben M4 x 50

Zubehör

- Rosettenheber VBH 2172775760 [hier anschauen](#)
- Monagehilfe-Koffer VBH 2172775759 [hier anschauen](#)



Kat. 3
DIN EN 1906

Material	Oberfläche	Lochungsart	Richtung	Türstärke	VBH Artikel-Nr.
Zink-Druckguss	glänzend verchromt / matt vernickelt	BB	links/rechts	38 - 45 mm	2172713345
Zink-Druckguss	glänzend verchromt / matt vernickelt	PZ	links/rechts	38 - 45 mm	2172713356
Zink-Druckguss	glänzend verchromt / matt vernickelt	WC	links/rechts	38 - 45 mm	2172713358

greenteQ TÜRBE SCHLÄGE

Drückergarnituren für Innentüren

Schrauben und
Stifte siehe
Seite 376 - 382

greenteQ Drückergarnitur DG84L.MS.RS

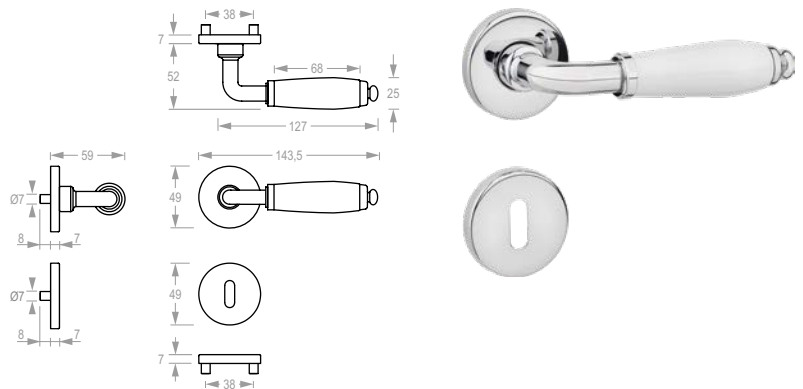
greenteQ Rosetten-Drückergarnitur aus Messing verchromt glänzend mit weißer Handhabe aus Porzellan. BB-, PZ- und WC-Variante mit 8 mm Vierkantstift. Drücker fest/drehbar in Kunststoff-Unterkonstruktion gelagert, mit Hochhaltefeder. Verdeckte, durchgehende Verschraubung inkl. Schrauben für Türstärke 37 - 45 mm.

Technische Daten:

- Lagerung: fest/drehbar mit Hochhaltefeder
- Rosettendurchmesser 49 mm
- Randhöhe 7 mm
- inkl. 4 Schrauben M4 x 40

Zubehör

- Rosettenheber VBH 2172775760 [hier anschauen](#)
- Monagehilfe-Koffer VBH 2172775759 [hier anschauen](#)



Material	Oberfläche	Lochungsart	Richtung	Türstärke	VBH Artikel-Nr.
Messing / Porzellan	verchromt glänzend mit weißer Handhabe aus Porzellan	BB	links/rechts	37 - 45 mm	2172713362
Messing / Porzellan	verchromt glänzend mit weißer Handhabe aus Porzellan	PZ	links/rechts	37 - 45 mm	2172713363
Messing / Porzellan	verchromt glänzend mit weißer Handhabe aus Porzellan	WC	links/rechts	37 - 45 mm	2172713364

greenteQ Drückergarnitur DG87L.MS.RS

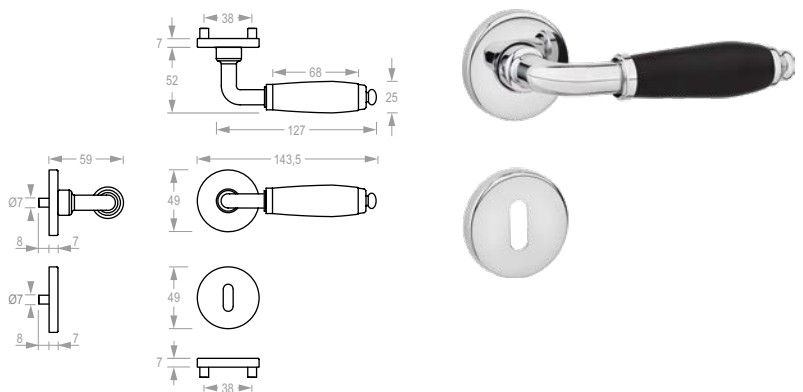
greenteQ Rosetten-Drückergarnitur aus Messing verchromt glänzend mit dunkler Handhabe aus Holz. BB-, PZ- und WC-Variante mit 8 mm Vierkantstift. Drücker fest/drehbar in Kunststoff-Unterkonstruktion gelagert, mit Hochhaltefeder. Verdeckte, durchgehende Verschraubung inkl. Schrauben für Türstärke 37 - 45 mm.

Technische Daten:

- Lagerung: fest/drehbar mit Hochhaltefeder
- Rosettendurchmesser 49 mm
- Randhöhe 7 mm
- inkl. 4 Schrauben M4 x 40

Zubehör

- Rosettenheber VBH 2172775760 [hier anschauen](#)
- Monagehilfe-Koffer VBH 2172775759 [hier anschauen](#)



Material	Oberfläche	Lochungsart	Richtung	Türstärke	VBH Artikel-Nr.
Messing / Porzellan	verchromt glänzend mit dunkler Handhabe aus Holz	BB	links/rechts	37 - 45 mm	2172713359
Messing / Porzellan	verchromt glänzend mit dunkler Handhabe aus Holz	PZ	links/rechts	37 - 45 mm	2172713360
Messing / Porzellan	verchromt glänzend mit dunkler Handhabe aus Holz	WC	links/rechts	37 - 45 mm	2172713361

greenteQ TÜRBE SCHLÄGE

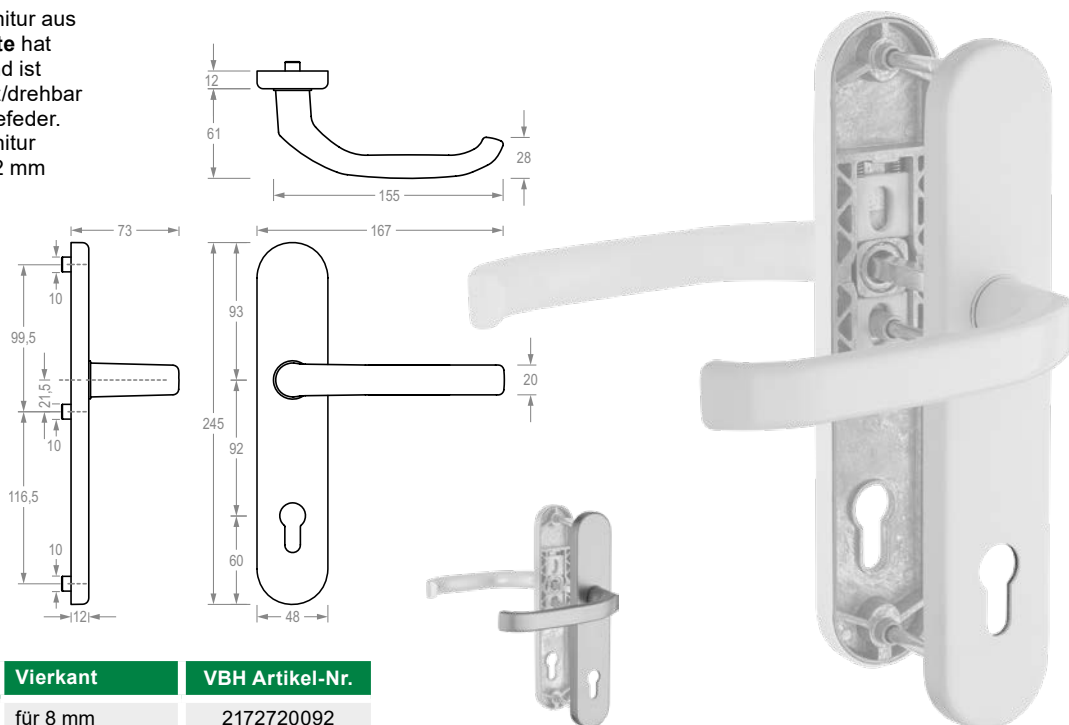
Halbgarnituren (Innenseite) für Haustüren

greenteQ Haustür-Halbgarnitur DG48.S216.AL.NS.IN PZ 92

Die greenteQ Haustür-Halbgarnitur aus Aluminium für die **Türinnenseite** hat eine Schildbreite von 48 mm und ist PZ-gelocht. Der Drücker ist fest/drehbar gelagert und hat eine Hochhaltefeder. Die greenteQ Haustür-Halbgarnitur ist für 8 mm Vierkantstift und 92 mm Entfernung vorgerichtet und hat 10 mm Stütznocken. Die Befestigung erfolgt mittels verdeckter Verschraubung.

Technische Daten:

- Lagerung: fest/drehbar gelagert mit Hochhaltefeder
- Randhöhe: 12 mm
- Schildmaße: 48 x 245 mm
- Bohrlochabstand: 216 mm
- Lieferung ohne Befestigung



Oberfläche	Vierkant	VBH Artikel-Nr.
F1 silberfarbig eloxiert	für 8 mm	2172720092
RAL 9016 weiß beschichtet	für 8 mm	2172720091

greenteQ Vierkantstift 8/10/8 abgesetzt

greenteQ Vierkantstift abgesetzt 8/10/8 mm für beidseitig Drücker.



Abmessung	VBH Artikel-Nr.
120 mm (40-40-40)	3984220120
130 mm (40-50-40)	3984220130
140 mm (40-60-40)	3984220140
150 mm (40-70-40)	3984220150
160 mm (40-80-40)	2172716453

greenteQ Wechselstift mit Wippe

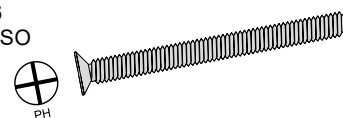
greenteQ Wechselstift mit Wippe aus Stahl verzinkt.



Abmessung	VBH Artikel-Nr.
8 x 60 mm	2172716454
8 x 70 mm	2172716455
8 x 75 mm	2172716476
8 x 80 mm	2172716477

Gewindeschraube M6 DIN965 verzinkt PH

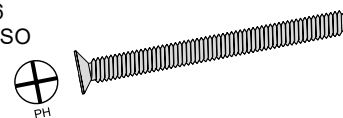
Verzinkte Gewindeschraube M6 nach DIN 965 (aktuell DIN-EN-ISO 7046) mit Senkkopf für Kreuzschlitz Phillips (PH).



Abmessung	VBH Artikel-Nr.	Abmessung	VBH Artikel-Nr.
M6 x 60 mm	3933164010	M6 x 80 mm	8023444010
M6 x 70 mm	8023364010	M6 x 100 mm	3933214010

Gewindeschraube M6 DIN965 Edelstahl PH

Edelstahl-Gewindeschraube M6 nach DIN 965 (aktuell DIN-EN-ISO 7046) mit Senkkopf für Kreuzschlitz Phillips (PH).



Abmessung	VBH Artikel-Nr.
M6 x 80 mm	2000047276

greenteQ Wechselstift 8/10

Patent-Wechselstift Stahl verzinkt für einseitig gebohrte Türen.



Abmessung	VBH Artikel-Nr.
8/10 x 70 mm	3984280070

greenteQ TÜRBESCHLÄGE

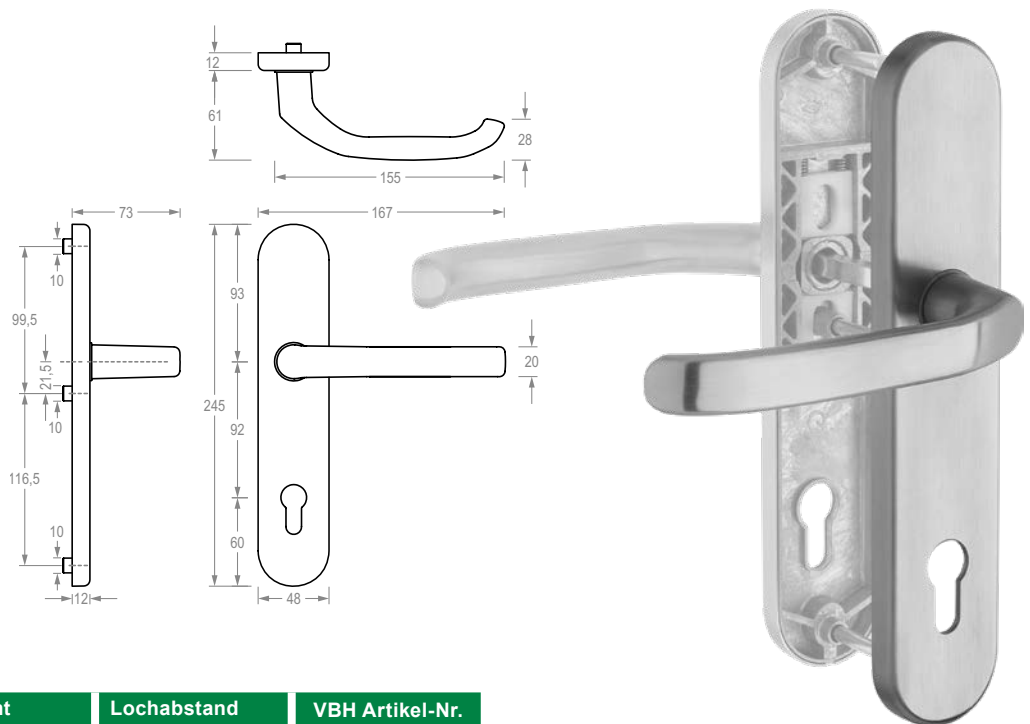
Halbgarnituren (Innenseite) für Haustüren

greenteQ Haustür-Halbgarnitur DG48.S216.ER.NS.IN PZ 92

Die greenteQ Haustür-Halbgarnitur aus rostfreiem Edelstahl für die **Türinnenseite** hat eine Schildbreite von 48 mm und ist PZ-gelocht. Der Drücker ist fest/drehbar gelagert und hat eine Hochhaltefeder. Die greenteQ Haustür-Halbgarnitur ist für 8 mm Vierkantstift und 92 mm Entfernung vorgerichtet und hat 10 mm Stützknocken. Die Befestigung erfolgt mittels verdeckter Verschraubung.

Technische Daten:

- fest/drehbar gelagert mit Hochhaltefeder
- Vierkant: für 8 mm
- Randhöhe: 12 mm
- Schildmaße: 48 x 245 mm
- Bohrlochabstand: 216 mm
- Lieferung ohne Befestigung



Oberfläche	Vierkant	Lochabstand	VBH Artikel-Nr.
Edelstahl fein matt	für 8 mm	92 mm	2172720090

greenteQ Vierkantstift 8/10/8 abgesetzt

greenteQ Vierkantstift abgesetzt 8/10/8 mm für beidseitig Drücker.



Abmessung	VBH Artikel-Nr.
120 mm (40-40-40)	3984220120
130 mm (40-50-40)	3984220130
140 mm (40-60-40)	3984220140
150 mm (40-70-40)	3984220150
160 mm (40-80-40)	2172716453

greenteQ Wechselstift mit Wippe

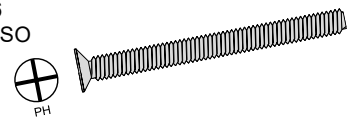
greenteQ Wechselstift mit Wippe aus Stahl verzinkt.



Abmessung	VBH Artikel-Nr.
8 x 60 mm	2172716454
8 x 70 mm	2172716455
8 x 75 mm	2172716476
8 x 80 mm	2172716477

Gewindeschraube M6 DIN965 verzinkt PH

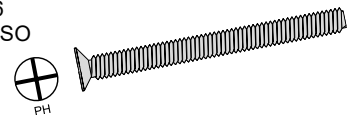
Verzinkte Gewindeschraube M6 nach DIN 965 (aktuell DIN-EN-ISO 7046) mit Senkkopf für Kreuzschlitz Phillips (PH).



Abmessung	VBH Artikel-Nr.	Abmessung	VBH Artikel-Nr.
M6 x 60 mm	3933164010	M6 x 80 mm	8023444010
M6 x 70 mm	8023364010	M6 x 100 mm	3933214010

Gewindeschraube M6 DIN965 Edelstahl PH

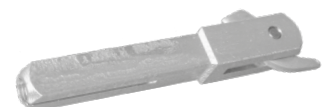
Edelstahl-Gewindeschraube M6 nach DIN 965 (aktuell DIN-EN-ISO 7046) mit Senkkopf für Kreuzschlitz Phillips (PH).



Abmessung	VBH Artikel-Nr.
M6 x 80 mm	2000047276

greenteQ Wechselstift 8/10

Patent-Wechselstift Stahl verzinkt für einseitig gebohrte Türen.



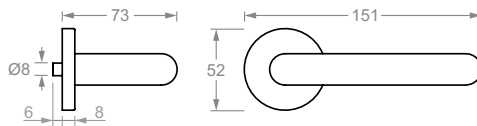
Abmessung	VBH Artikel-Nr.
8/10 x 70 mm	3984280070

greenteQ TÜRBECHLÄGE

Halbgarnituren (Innenseite) für Haustüren

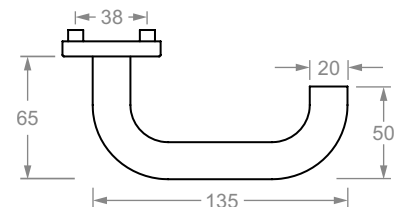
greenteQ Drückerlochteil auf runder Rosette DG60.ER.RS.LT

greenteQ Drückerlochteil DG 60.ER.RS.LT für Wohnungs- und Hauseingangstüren (Innenseite) zur Kombination mit Türgriffen und Rosetten.



Technische Daten:

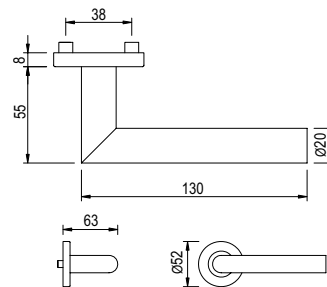
- Oberfläche Edelstahl fein matt
- für 8 mm Vierkantstift
- mit Stütznocken
- Drücker fest/drehbar in Metall-Unterkonstruktion gelagert
- verdeckte Verschraubung



Material	Oberfläche	Vierkant	Stütznocken	VBH Artikel-Nr.
Edelstahl	fein matt	für 8 mm	mit	9947176500

greenteQ Drückerlochteil auf runder Rosette DG61.ER.RS.LT mit Nocken

greenteQ Drückerlochteil DG 61.ER.RS.LT für Wohnungs- und Hauseingangstüren (Innenseite) zur Kombination mit Türgriffen und Rosetten.



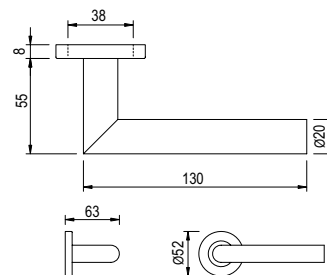
Technische Daten:

- Oberfläche Edelstahl fein matt
- für 8 mm Vierkantstift
- mit Stütznocken
- Drücker fest/drehbar in Metall-Unterkonstruktion gelagert
- 2-teilige Rosettenabdeckung zur Vereinfachung der Befestigung
- verdeckte Verschraubung

Material	Oberfläche	Vierkant	Stütznocken	VBH Artikel-Nr.
Edelstahl	fein matt	für 8 mm	mit	9947206500

greenteQ Drückerlochteil auf runder Rosette DG61.ER.RS.LT ohne Nocken

greenteQ Drückerlochteil DG 61.ER.RS.LT für Wohnungs- und Hauseingangstüren (Innenseite) zur Kombination mit Türgriffen und Rosetten.



Technische Daten:

- Oberfläche Edelstahl fein matt
- für 8 mm Vierkantstift
- ohne Stütznocken
- Drücker fest/drehbar in Metall-Unterkonstruktion gelagert
- 2-teilige Rosettenabdeckung zur Vereinfachung der Befestigung
- verdeckte Verschraubung

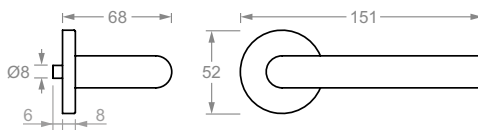
Material	Oberfläche	Vierkant	Stütznocken	VBH Artikel-Nr.
Edelstahl	fein matt	für 8 mm	ohne	3854386500

greenteQ TÜRBESCHLÄGE

Halbgarnituren (Innenseite) für Haustüren

greenteQ Drückerlochteil auf runder Rosette DG62.ER.RS.LT

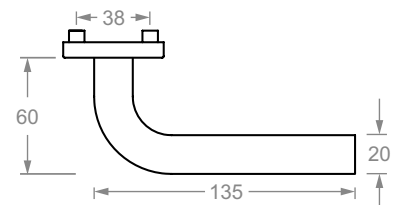
greenteQ Drückerlochteil DG 62.ER.RS.LT für Wohnungs- und Hauseingangstüren (Innenseite) zur Kombination mit Türgriffen und Rosetten.



Technische Daten:

- Oberfläche Edelstahl fein matt
- für 8 mm Vierkantstift
- mit Stütznocken
- Drücker fest/drehbar in Metall-Unterkonstruktion gelagert
- verdeckte Verschraubung

Material	Oberfläche	Vierkant	VBH Artikel-Nr.
Edelstahl	fein matt	für 8 mm	9947196500



greenteQ Vierkantstift 8/10/8 abgesetzt

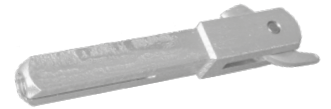
greenteQ Vierkantstift abgesetzt 8/10/8 mm für beidseitig Drücker.



Abmessung	VBH Artikel-Nr.
120 mm (40-40-40)	3984220120
130 mm (40-50-40)	3984220130
140 mm (40-60-40)	3984220140
150 mm (40-70-40)	3984220150
160 mm (40-80-40)	2172716453

greenteQ Wechselstift 8/10

Patent-Wechselstift Stahl verzinkt für einseitig gebohrte Türen.



Abmessung	VBH Artikel-Nr.
8/10 x 70 mm	3984280070

greenteQ Vierkantstift beidseitig angefast

greenteQ Vierkantstift für beidseitig Drücker.

Material	Oberfläche	Abmessung	VBH Artikel-Nr.
Stahl	verzinkt	8 x 60 mm	3984030060
Stahl	verzinkt	8 x 70 mm	3984030070
Stahl	verzinkt	8 x 80 mm	3984030080
Stahl	verzinkt	8 x 90 mm	3984030090
Stahl	verzinkt	8 x 100 mm	3984030100
Stahl	verzinkt	8 x 110 mm	3984030110
Stahl	verzinkt	8 x 120 mm	3984030120
Stahl	verzinkt	8 x 130 mm	3984030130
Stahl	verzinkt	8 x 140 mm	3984030140
Stahl	verzinkt	8 x 150 mm	3984030150
Stahl	verzinkt	8 x 160 mm	3984030160
Stahl	verzinkt	8 x 170 mm	3984030170



greenteQ TÜRBE SCHLÄGE

Halbgarnituren (Aussenseite) für Haustüren

Schrauben und
Stifte siehe
Seite 376 - 382

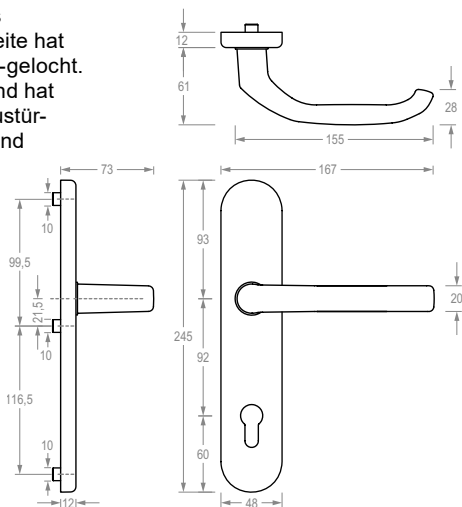


greenteQ Haustür-Halbgarnitur DG48.S216.ER.NS.AU PZ 92

Die greenteQ Haustür-Halbgarnitur aus rostfreiem Edelstahl für die Türaußenseite hat eine Schildbreite von 48 mm und ist PZ-gelocht. Der Drücker ist fest/drehbar gelagert und hat eine Hochhaltefeder. Die greenteQ Haustür-Halbgarnitur ist für 8 mm Vierkantstift und 92 mm Entfernung vorgerichtet und hat 10 mm Stütznocken. Die Befestigung erfolgt mittels verdeckter Verschraubung - [hier anschauen](#).

Technische Daten:

- fest/drehbar gelagert mit Hochhaltefeder
- Vierkant: für 8 mm
- Randhöhe: 12 mm
- Schildmaße: 48 x 245 mm
- Bohrlochabstand: 216 mm
- Lieferung ohne Befestigung



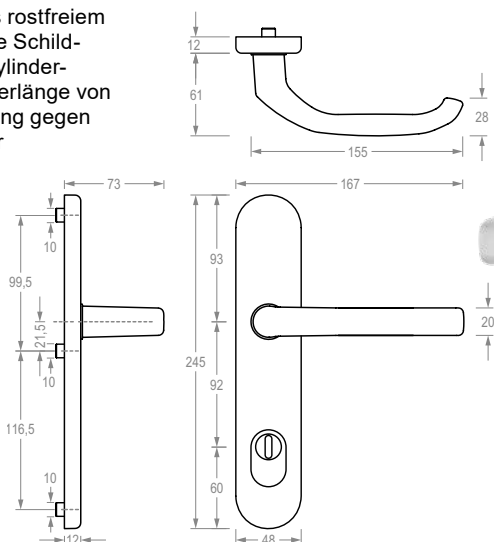
Oberfläche	Vierkant	Lochabstand	VBH Artikel-Nr.
Edelstahl fein matt	für 8 mm	92 mm	2172720112

greenteQ Haustür-Halbgarnitur DG48.S216.ZA.ER.NS.AU PZ 92

Die greenteQ Haustür-Halbgarnitur aus rostfreiem Edelstahl für die Türaußenseite hat eine Schildbreite von 48 mm und ist PZ-gelocht. Zylinderabdeckung für eine vorstehende Zylinderlänge von 8 - 11 mm als spezielle Schutzvorrichtung gegen Aufbohren. Der Drücker ist fest/drehbar gelagert und hat eine Hochhaltefeder. Die greenteQ Haustür-Halbgarnitur ist für 8 mm Vierkantstift und 92 mm Entfernung vorgerichtet und hat 10 mm Stütznocken. Die Befestigung erfolgt mittels verdeckter Verschraubung - [hier anschauen](#).

Technische Daten:

- fest/drehbar gelagert mit Hochhaltefeder
- Vierkant: für 8 mm
- Randhöhe: 12 mm
- Schildmaße: 48 x 245 mm
- Bohrlochabstand: 216 mm
- Lieferung ohne Befestigung



Oberfläche	Vierkant	Lochabstand	VBH Artikel-Nr.
Edelstahl fein matt	für 8 mm	92 mm	2172720094

greenteQ TÜRBECHLÄGE

Halbgarnituren (Aussenseite) für Haustüren

Schrauben und
Stifte siehe
Seite 376 - 382

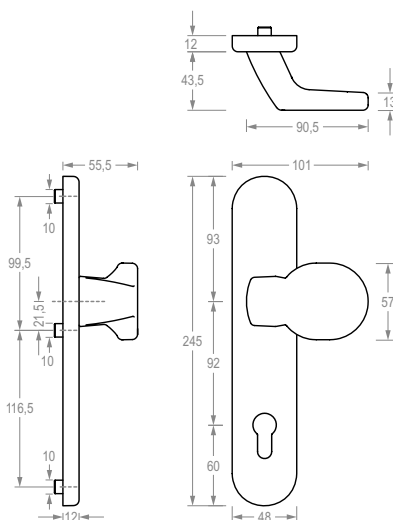


greenteQ Haustür-Halbgarnitur DG48.S216.ER.NSK.AU PZ 92

Die greenteQ Haustür-Halbgarnitur aus rostfreiem Edelstahl für die Türäußenseite hat eine Schildbreite von 48 mm und ist PZ-gelocht. Der gekröpfte, auf Schild feststehende Knopf ist ummontierbar. Die greenteQ Haustür-Halbgarnitur ist für 8 mm Vierkantstift und 92 mm Entfernung vorgerichtet und hat 10 mm Stütznocken. Die Befestigung erfolgt mittels verdeckter Verschraubung - [hier anschauen](#).

Technische Daten:

- Lagerung: fest
- Vierkant: für 8 mm
- Randhöhe: 12 mm
- Schildmaße: 48 x 245 mm
- Bohrlochabstand: 216 mm
- Lieferung ohne Befestigung



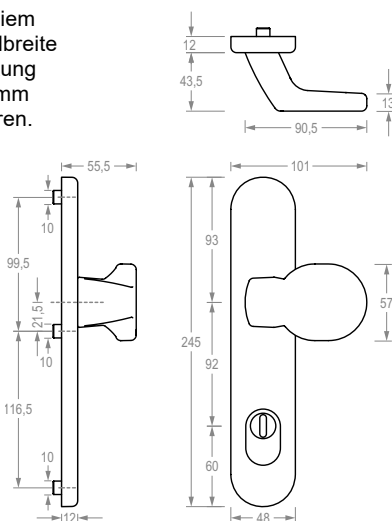
Oberfläche	Vierkant	Lochabstand	VBH Artikel-Nr.
Edelstahl fein matt	für 8 mm	92 mm	2172720116

greenteQ Haustür-Halbgarnitur DG48.S216.ZA.ER.NSK.AU PZ 92

Die greenteQ Haustür-Halbgarnitur aus rostfreiem Edelstahl für die Türäußenseite hat eine Schildbreite von 48 mm und ist PZ-gelocht. Zylinderabdeckung für eine vorstehende Zylinderlänge von 8 - 11 mm als spezielle Schutzvorrichtung gegen Aufbohren. Der gekröpfte, auf Schild feststehende Knopf ist ummontierbar. Die greenteQ Haustür-Halbgarnitur ist für 8 mm Vierkantstift und 92 mm Entfernung vorgerichtet und hat 10 mm Stütznocken. Die Befestigung erfolgt mittels verdeckter Verschraubung - [hier anschauen](#).

Technische Daten:

- Lagerung: fest
- Vierkant: für 8 mm
- Randhöhe: 12 mm
- Schildmaße: 48 x 245 mm
- Bohrlochabstand: 216 mm
- Lieferung ohne Befestigung



Oberfläche	Vierkant	Lochabstand	VBH Artikel-Nr.
Edelstahl fein matt	für 8 mm	92 mm	2172720108

greenteQ TÜRBECHLÄGE

Halbgarnituren (Aussenseite) für Haustüren

Schrauben und
Stifte siehe
Seite 376 - 382

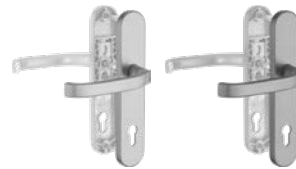
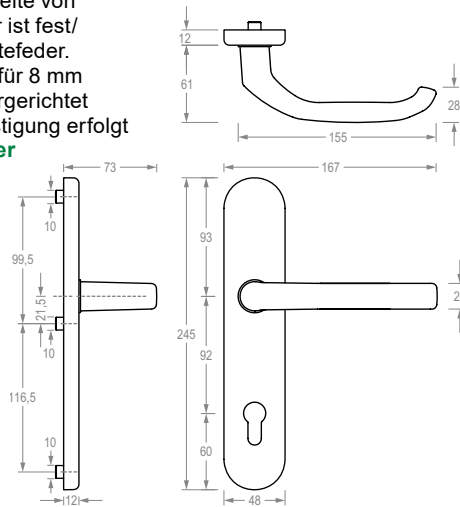


greenteQ Haustür-Halbgarnitur DG48.S216.AL.NS.AU PZ 92

Die greenteQ Haustür-Halbgarnitur aus Aluminium für die Türaußenseite hat eine Schildbreite von 48 mm und ist PZ-gelocht. Der Drücker ist fest/drehbar gelagert und hat eine Hochhaltefeder. Die greenteQ Haustür-Halbgarnitur ist für 8 mm Vierkantstift und 92 mm Entfernung vorgerichtet und hat 10 mm Stütznocken. Die Befestigung erfolgt mittels verdeckter Verschraubung - [hier anschauen](#).

Technische Daten:

- Lagerung: fest/drehbar gelagert mit Hochhaltefeder
- Randhöhe: 12 mm
- Schildmaße: 48 x 245 mm
- Bohrlochabstand: 216 mm
- Lieferung ohne Befestigung



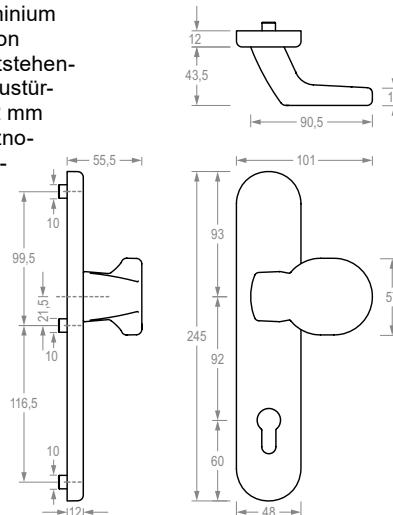
Oberfläche	Vierkant	Lochabstand	VBH Artikel-Nr.
F1 silberfarbig eloxiert	für 8 mm	92 mm	2172720114
F9 silberfarbig dunkel eloxiert	für 8 mm	92 mm	2172720115
RAL 9016 weiß beschichtet	für 8 mm	92 mm	2172720113

greenteQ Haustür-Halbgarnitur DG48.S216.AL.NSK.AU PZ 92

Die greenteQ Haustür-Halbgarnitur aus Aluminium für die Türaußenseite hat eine Schildbreite von 48 mm und ist PZ-gelocht. Der gekröpfte feststehende Knopf ist ummontierbar. Die greenteQ Haustür-Halbgarnitur ist für 8 mm Vierkantstift und 92 mm Entfernung vorgerichtet und hat 10 mm Stütznocken. Die Befestigung erfolgt mittels verdeckter Verschraubung - [hier anschauen](#).

Technische Daten:

- Lagerung: fest
- Vierkant: für 8 mm
- Randhöhe: 12 mm
- Schildmaße: 48 x 245 mm
- Bohrlochabstand: 216 mm
- Lieferung ohne Befestigung



Oberfläche	Vierkant	Lochabstand	VBH Artikel-Nr.
F1 silberfarbig eloxiert	für 8 mm	92 mm	2172720118
RAL 9016 weiß beschichtet	für 8 mm	92 mm	2172720117

greenteQ TÜRBECHLÄGE

Halbgarnituren (Aussenseite) für Haustüren

Schrauben und
Stifte siehe
Seite 376 - 382

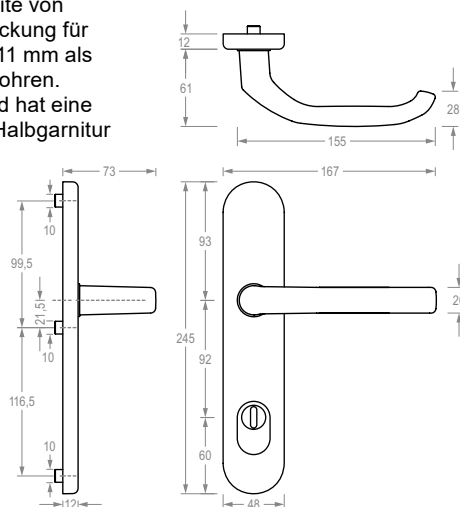


greenteQ Haustür-Halbgarnitur DG48.S216.ZA.AL.NS.AU PZ 92

Die greenteQ Haustür-Halbgarnitur aus Aluminium für die Türaußenseite hat eine Schildbreite von 48 mm und ist PZ-gelocht. Zylinderabdeckung für eine vorstehende Zylinderlänge von 8 - 11 mm als spezielle Schutzvorrichtung gegen Aufbohren. Der Drücker ist fest/drehbar gelagert und hat eine Hochhaltefeder. Die greenteQ Haustür-Halbgarnitur ist für 8 mm Vierkantstift und 92 mm Entfernung vorgerichtet und hat 10 mm Stütznocken. Die Befestigung erfolgt mittels verdeckter Verschraubung - [hier anschauen](#).

Technische Daten:

- Lagerung: fest/drehbar gelagert mit Hochhaltefeder
- Randhöhe: 12 mm
- Schildmaße: 48 x 245 mm
- Bohrlochabstand: 216 mm
- Lieferung ohne Befestigung



Oberfläche	Vierkant	Lochabstand	VBH Artikel-Nr.
F1 silberfarbig eloxiert	für 8 mm	92 mm	2172720106
RAL 9016 weiß beschichtet	für 8 mm	92 mm	2172720095

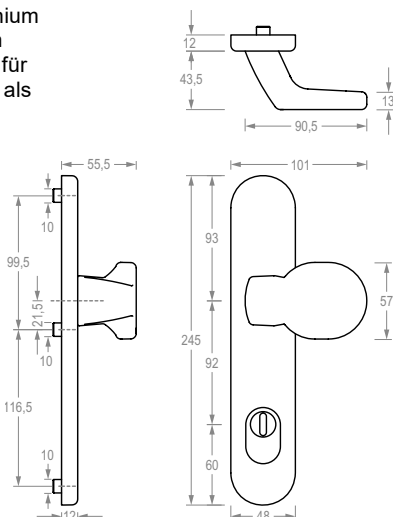


greenteQ Haustür-Halbgarnitur DG48.S216.ZA.AL.NSK.AU PZ 92

Die greenteQ Haustür-Halbgarnitur aus Aluminium für die Türaußenseite hat eine Schildbreite von 48 mm und ist PZ-gelocht. Zylinderabdeckung für eine vorstehende Zylinderlänge von 8 - 11 mm als spezielle Schutzvorrichtung gegen Aufbohren. Der gekröpfte, auf Schild feststehende Knopf ist ummontierbar. Die greenteQ Haustür-Halbgarnitur ist für 8 mm Vierkantstift und 92 mm Entfernung vorgerichtet und hat 10 mm Stütznocken. Die Befestigung erfolgt mittels verdeckter Verschraubung - [hier anschauen](#).

Technische Daten:

- Lagerung: fest
- Vierkant: für 8 mm
- Randhöhe: 12 mm
- Schildmaße: 48 x 245 mm
- Bohrlochabstand: 216 mm
- Lieferung ohne Befestigung



Oberfläche	Vierkant	Lochabstand	VBH Artikel-Nr.
F1 silberfarbig eloxiert	für 8 mm	92 mm	2172720110
RAL 9016 weiß beschichtet	für 8 mm	92 mm	2172720109

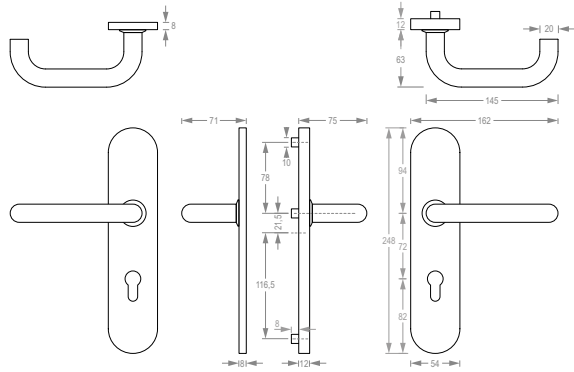


greenteQ Schutz-Drückergarnitur DG60.S216.ER.NS.ES1 PZ 72

Die greenteQ Schutz-Drückergarnitur DG60.S216.ER.NS.ES1 PZ 72 aus Edelstahl hat eine Schildbreite von 54 mm und ist PZ-gelocht, die Drücker sind lose gelagert. Die greenteQ Schutz-Drückergarnitur DG60.S216.ER.NS.ES1 PZ 72 ist für 8 mm Vierkantstift und 72 mm Entfernung vorgerichtet und hat 10 mm Stütznocken. Die Befestigung erfolgt mittels verdeckter Verschraubung mit dem mitgelieferten Befestigungs-Set (3 Gewindeschrauben M6 mit Gewindestopp und 1 Vierkantstift 8 mm).

Technische Daten:

- Material Edelstahl V2A
- Lagerung lose
- Schildmaße 54 x 248 mm
- Randhöhe 12 mm
- Entfernung 72 mm
- Geprüft nach
 - DIN EN 1906:2012 SK2
 - DIN EN 18257:2015 ES1



SK2
DIN 1906
ES1
DIN 18257

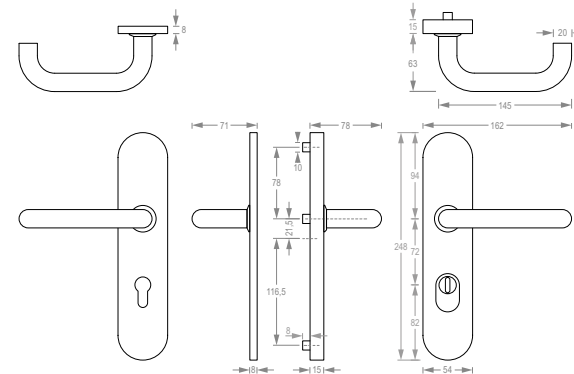
Edelstahl	Türstärke	VBH Artikel-Nr.
fein matt	35 - 55 mm	2172774897
schwarz beschichtet matt RAL9005	36 - 53 mm	2172774900

greenteQ Schutz-Drückergarnitur DG60.S216.ZA.ER.NS.ES1 PZ 72

Die greenteQ Schutz-Drückergarnitur DG60.S216.ZA.ER.NS.ES1 PZ 72 aus Edelstahl hat eine Schildbreite von 54 mm und ist PZ-gelocht, die Drücker sind lose gelagert. Als spezielle Schutzvorrichtung gegen Aufbohren ist im Außenschild eine Zylinderabdeckung integriert. Die Schutz-Drückergarnitur ist für 8 mm Vierkantstift und 72 mm Entfernung vorgerichtet und hat 10 mm Stütznocken. Die Befestigung erfolgt mittels verdeckter Verschraubung mit dem mitgelieferten Befestigungs-Set (3 Gewindeschrauben M6 mit Gewindestopp und 1 Vierkantstift 8 mm).

Technische Daten:

- Material Edelstahl V2A
- Lagerung lose
- für vorstehende Zylinderlänge
 - fein matt: 9 - 14 mm
 - RAL9005: 8 - 15 mm
- Schildmaße 54 x 248 mm
- Randhöhe 15 mm
- Entfernung 72 mm
- Lochung PZ
- Geprüft nach
 - DIN EN 1906:2012 SK2
 - DIN EN 18257:2015 ES1



SK2
DIN 1906
ES1
DIN 18257

Edelstahl	Türstärke	VBH Artikel-Nr.
fein matt	35 - 55 mm	2172774901
schwarz beschichtet matt RAL9005	36 - 53 mm	2172774904

Befestigungsset für Edelstahl fein matt

greenteQ Befestigungsset DG.S216.NS, bestehend aus 8 mm Vierkant und 3 Stück M6 Gewindeschrauben. Passend zu den Schutz-Drückergarnituren DG.S216.NS fein matt.

Türstärke	VBH Artikel-Nr.	Türstärke	VBH Artikel-Nr.
57 - 66 mm	2172774989	77 - 86 mm	2172774991
67 - 76 mm	2172774990	87 - 96 mm	2172774992

Befestigungsset für Edelstahl RAL9005

greenteQ Befestigungsset DG.S216.NS, bestehend aus 8 mm Vierkant und 3 Stück M6 Gewindeschrauben. Passend zu den Schutz-Drückergarnituren DG.S216.NS schwarz RAL9005.

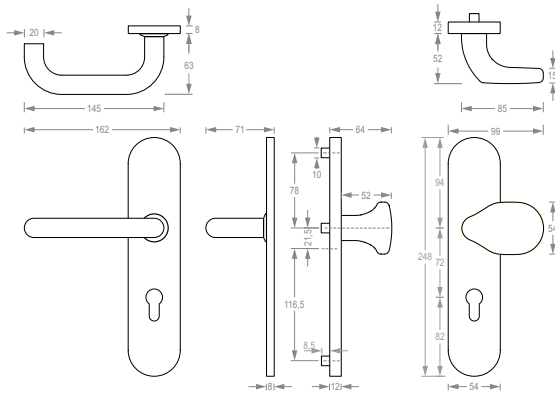
Türstärke	VBH Artikel-Nr.	Türstärke	VBH Artikel-Nr.
54 - 63 mm	2172775904	74 - 83 mm	2172775906
64 - 73 mm	2172775905	84 - 93 mm	2172775907

greenteQ Schutz-Wechselgarnitur DG60.S216.ER.NSWK.ES1 PZ 72

Die greenteQ Schutz-Wechselgarnitur mit Knopf DG60.S216.ER.NSWK.ES1 PZ 72 aus Edelstahl hat eine Schildbreite von 54 mm und ist PZ-gelocht. Der gekröpfte, auf dem Außenschild verschraubbare feststehende Knopf ist links/rechts verwendbar, der Innendrücker ist lose gelagert. Die Schutz-Wechselgarnitur mit Knopf ist für 8 mm Vierkantstift und 72 mm Entfernung vorgerichtet und hat 10 mm Stütznocken. Die Befestigung erfolgt mittels verdeckter Verschraubung mit dem mitgelieferten Befestigungs-Set (3 Gewindefrauben M6 mit Gewindestopp und 1 Rollwechselstift 8 mm).

Technische Daten:

- Material Edelstahl V2A
- Lagerung lose
- Schildmaße 54 x 248 mm
- Randhöhe 12 mm
- Entfernung 72 mm
- Lochung PZ
- Geprüft nach
 - DIN EN 1906:2012 SK2
 - DIN EN 18257:2015 ES1



SK2
DIN 1906
ES1
DIN 18257

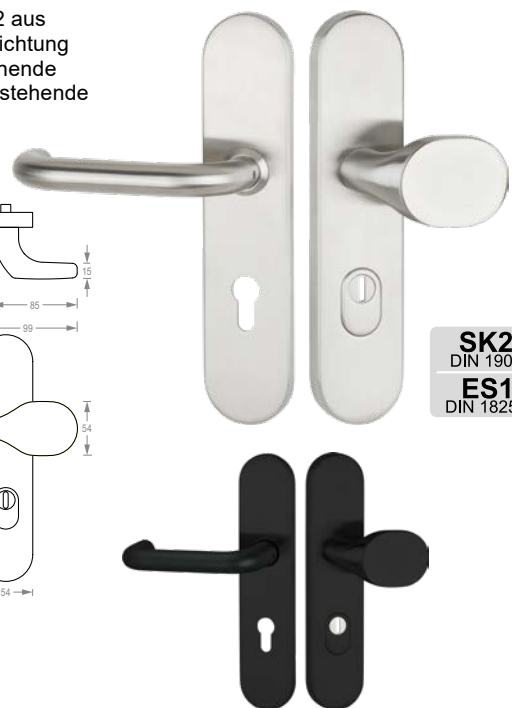
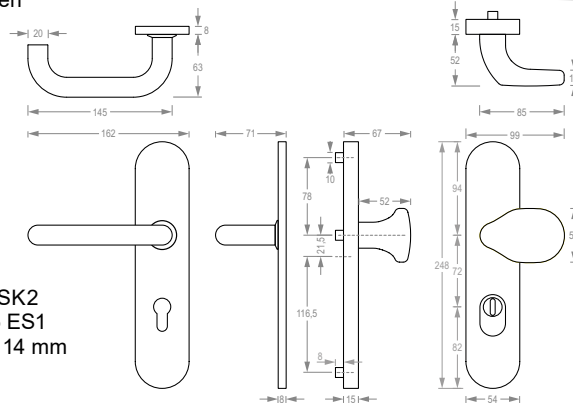
Edelstahl	Türstärke	VBH Artikel-Nr.
fein matt	35 - 55 mm	2172774889
schwarz beschichtet matt RAL9005	36 - 53 mm	2172774892

greenteQ Schutz-Wechselgarnitur DG60.S216.ZA.ER.NSWK.ES1 PZ 72

Die greenteQ Schutz-Wechselgarnitur mit Knopf DG60.S216.ZA.ER.NSWK.ES1 PZ 72 aus Edelstahl hat eine Schildbreite von 54 mm und ist PZ-gelocht. Als spezielle Schutzvorrichtung gegen Aufbohren ist im Außenschild eine Zylinderabdeckung integriert, für eine vorstehende Zylinderlänge von 9 - 14 mm. Der gekröpfte, auf dem Außenschild verschraubbare feststehende Knopf ist links/rechts verwendbar, der Innendrücker ist lose gelagert. Die Schutz-Wechselgarnitur mit Knopf ist für 8 mm Vierkantstift und 72 mm Entfernung vorgerichtet und hat 10 mm Stütznocken. Die Befestigung erfolgt mittels verdeckter Verschraubung mit dem mitgelieferten Befestigungs-Set (3 Gewindefrauben M6 mit Gewindestopp und 1 Rollwechselstift 8 mm).

Technische Daten:

- Material Edelstahl V2A
- Lagerung lose
- Schildmaße 54 x 248 mm
- Randhöhe 15 mm
- Entfernung 72 mm
- Lochung PZ
- Geprüft nach DIN EN 1906:2012 SK2
- Geprüft nach DIN EN 18257:2015 ES1
- für vorstehende Zylinderlänge 9 - 14 mm



SK2
DIN 1906
ES1
DIN 18257

Edelstahl	Türstärke	VBH Artikel-Nr.
fein matt	35 - 55 mm	2172774893
schwarz beschichtet matt RAL9005	35 - 55 mm	2172774896

Befestigungsset für Edelstahl

greenteQ Befestigungsset DG.S216.NSWK, bestehend aus 1 Rollwechselstift 8mm und 3 Stück M6 Gewindefrauben. Passend zu o.a. Schutz-Wechselgarnituren, außer DG60.S216.ER.NSWK RAL9005.

Türstärke	VBH Artikel-Nr.	Türstärke	VBH Artikel-Nr.
57 - 66 mm	2172774985	77 - 86 mm	2172774987
67 - 76 mm	2172774986	87 - 96 mm	2172774988

Befestigungsset für Edelstahl RAL9005

greenteQ Befestigungsset DG.S216.NSWK, bestehend aus 1 Rollwechselstift 8mm und 3 Stück M6 Gewindefrauben. Passend nur zu o.a. Schutz-Wechselgarnitur DG60.S216.ER.NSWK RAL9005.

Türstärke	VBH Artikel-Nr.	Türstärke	VBH Artikel-Nr.
54 - 63 mm	2172775900	74 - 83 mm	2172775902
64 - 73 mm	2172775901	84 - 93 mm	2172775903

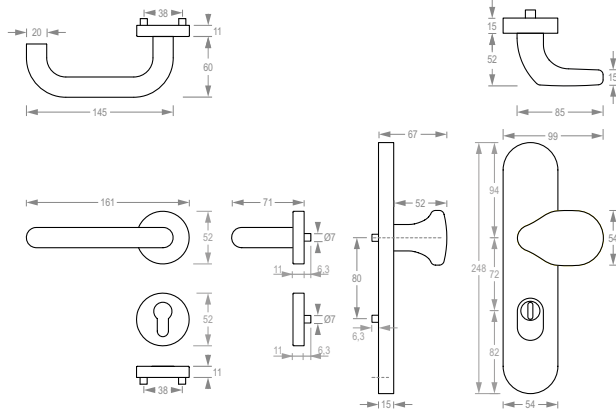
Schrauben und
Stifte siehe
Seite 376 - 382

greenteQ Kombi-Schutz-Wechselgarnitur DG60.S216.ZA.ER.NSKWK.ES1 PZ 72

Die greenteQ Kombi-Schutz-Wechselgarnitur mit Knopf DG60.S216.ZA.ER.NSKWK.ES1 PZ 72 aus Edelstahl hat eine Schildbreite von 54 mm und ist PZ-gelocht. Als spezielle Schutzvorrichtung gegen Aufbohren ist im Außenschild eine Zylinderabdeckung integriert. Der gekröpfte, auf dem Außenschild verschraubbare feststehende Knopf ist links/rechts verwendbar, der Innendrücker ist fest/drehbar gelagert mit Hochhaltefeder. Die Schutz-Wechselgarnitur mit Knopf ist für 8 mm Vierkantstift und 72 mm Entfernung vorge richtet und hat 10 mm Stütznocken. Die Befestigung erfolgt mittels verdeckter Verschraubung mit dem mitgelieferten Befestigungs-Set (4 Gewindeschrauben M5 mit Gewindestopp und 1 Rollwechselstift 8 mm).

Technische Daten:

- Material Edelstahl V2A
- Lagerung fest/drehbar
- Schildmaße 54 x 248 mm
- Randhöhe 15 mm
- Entfernung 72 mm
- Lochung PZ
- Geprüft nach
 - DIN EN 1906:2012 SK2
 - DIN EN 18257:2015 ES1
- für vorstehende Zylinderlänge
 - fein matt: 9 - 14 mm
 - RAL9005: 8 - 15 mm



SK2
DIN 1906
ES1
DIN 18257

Edelstahl	Türstärke	VBH Artikel-Nr.
fein matt	37 - 56 mm	2172774921
schwarz beschichtet matt RAL9005	36 - 53 mm	2172774922

Befestigungsset für Edelstahl fein matt

greenteQ Befestigungsset DG.S216.NSKWK, bestehend aus 1 Rollwechselstift und 4 Stück M5 Gewindeschrauben. Passend zu den Kombi-Schutz-Wechselgarnituren DG.S216.NSKWK fein matt.

Türstärke	VBH Artikel-Nr.	Türstärke	VBH Artikel-Nr.
58 - 67 mm	2172775915	78 - 87 mm	2172775927
68 - 77 mm	2172775926	88 - 97 mm	2172775928

Befestigungsset für Edelstahl RAL9005

greenteQ Befestigungsset DG.S216.NSKWK, bestehend aus 1 Rollwechselstift und 4 Stück M5 Gewindeschrauben. Passend zu den Kombi-Schutz-Wechselgarnituren DG.S216.NSKWK RAL9005.

Türstärke	VBH Artikel-Nr.	Türstärke	VBH Artikel-Nr.
54 - 63 mm	2172774999	74 - 83 mm	2172775001
64 - 73 mm	2172775000	84 - 93 mm	2172775002

greenteQ TÜRBE SCHLÄGE

Feuer-Schutz-Innentürgarnituren 72mm

Schrauben und
Stifte siehe
Seite 376 - 382

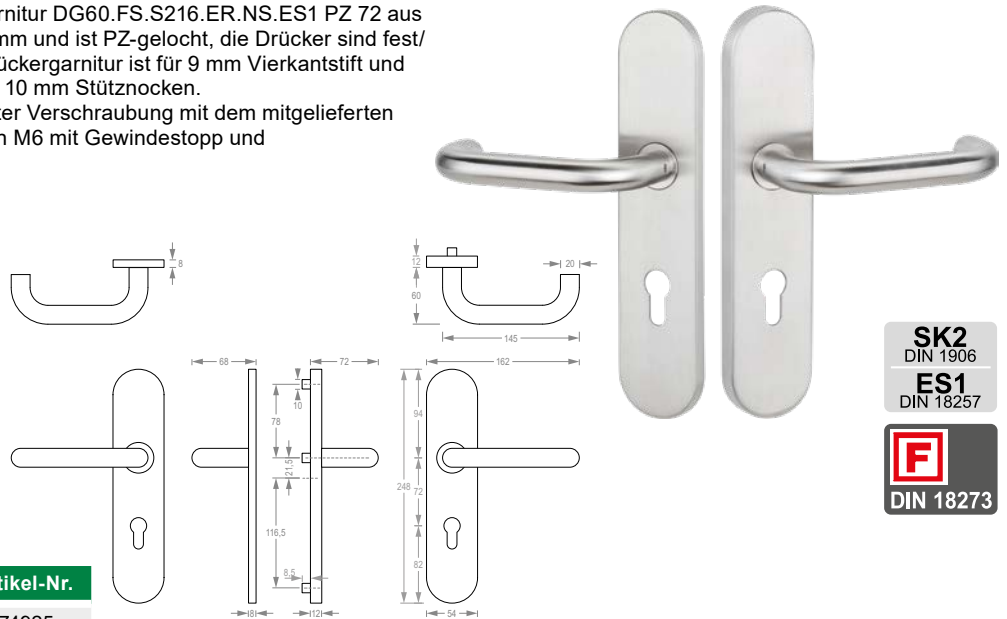
greenteQ Feuer-Schutz-Drückergarnitur DG60.FS.S216.ER.NS.ES1 PZ 72

Die greenteQ Feuer-Schutz-Drückergarnitur DG60.FS.S216.ER.NS.ES1 PZ 72 aus Edelstahl hat eine Schildbreite von 54 mm und ist PZ-gelocht, die Drücker sind fest/drehbar gelagert. Die Feuer-Schutz-Drückergarnitur ist für 9 mm Vierkantstift und 72 mm Entfernung vorbereitet und hat 10 mm Stütznocken.

Die Befestigung erfolgt mittels verdeckter Verschraubung mit dem mitgelieferten Befestigungs-Set (3 Gewindeschrauben M6 mit Gewindestopp und 1 Vierkantstift 9 mm).

Technische Daten:

- Material Edelstahl V2A
- Geprüft nach
 - DIN EN 1906:2012 SK2
 - DIN EN 18257:2015 ES1
 - DIN 18273:1997 FS
- Lagerung fest/drehbar
- Schildmaße 54 x 248 mm
- Randhöhe 12 mm
- Entfernung 72 mm
- Lochung PZ



Edelstahl	Türstärke	VBH Artikel-Nr.
fein matt	38 - 63 mm	2172774925

greenteQ Feuer-Schutz-Drückergarnitur DG60.FS.S216.ZA.ER.NS.ES1 PZ 72

Die greenteQ Feuer-Schutz-Drückergarnitur DG60.FS.S216.ZA.ER.NS.ES1 PZ 72 aus Edelstahl hat eine Schildbreite von 54 mm und ist PZ-gelocht, die Drücker sind fest/drehbar gelagert. Als spezielle Schutzvorrichtung gegen Aufbohren ist im Außenschild eine Zylinderabdeckung integriert. Die Feuer-Schutz-Drückergarnitur ist für 9 mm Vierkantstift und 72 mm Entfernung vorbereitet und hat 10 mm Stütznocken.

Die Befestigung erfolgt mittels verdeckter Verschraubung mit dem mitgelieferten Befestigungs-Set (3 Gewindeschrauben M6 mit Gewindestopp und 1 Vierkantstift 9 mm).

Technische Daten:

- Material Edelstahl V2A
- Geprüft nach
 - DIN EN 1906:2012 SK2
 - DIN EN 18257:2015 ES1
 - DIN 18273:1997 FS
- für vorstehende Zylinderlänge 9 - 14 mm
- Lagerung fest/drehbar
- Schildmaße 54 x 248 mm
- Randhöhe 15 mm
- Entfernung 72 mm
- Lochung PZ



Edelstahl	Türstärke	VBH Artikel-Nr.
fein matt	38 - 63 mm	2172774927

greenteQ Befestigungsset für Feuer-Schutz-Drückergarnituren beidseitig Drücker

greenteQ Befestigungsset DG.FS.S216.NS, bestehend aus 9 mm Vierkant und 3 Stück M6 Gewindeschrauben. Passend zu den Feuer-Schutz-Drückergarnituren DG.FS.S216.NS aus Edelstahl.

Türstärke	VBH Artikel-Nr.	Türstärke	VBH Artikel-Nr.
64 - 73 mm	2172774996	84 - 93 mm	2172774998
74 - 83 mm	2172774997		



greenteQ TÜRBE SCHLÄGE

Feuer-Schutz-Innentürgarnituren 72mm

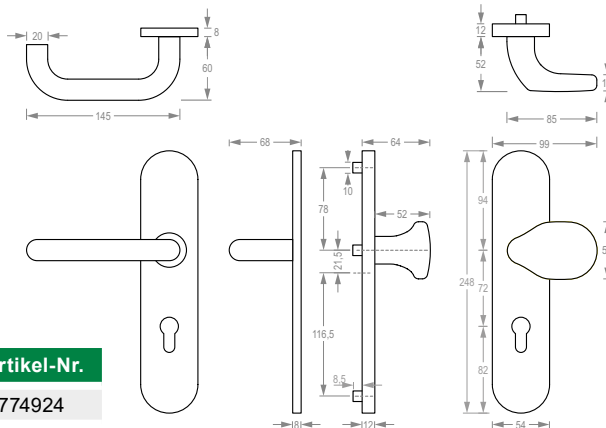
Schrauben und
Stifte siehe
Seite 376 - 382

greenteQ Feuer-Schutz-Wechselgarnitur DG60.FS.S216.ER.NSWK.ES1 PZ 72

Die greenteQ Feuer-Schutz-Wechselgarnitur mit Knopf DG60.FS.S216.ER.NSWK.ES1 PZ 72 aus Edelstahl hat eine Schildbreite von 54 mm und ist PZ-gelocht. Der gekröpfte, auf dem Außenschild verschraubbare feststehende Knopf ist links/rechts verwendbar, der Innendrücker ist fest/drehbar gelagert. Die Feuer-Schutz-Wechselgarnitur mit Knopf ist für 9 mm Vierkantstift und 72 mm Entfernung vorgerichtet und hat 10 mm Stütznocken. Die Befestigung erfolgt mittels verdeckter Verschraubung mit dem mitgelieferten Befestigungs-Set (3 Gewindeschrauben M6 mit Gewindestopp und 1 Rollwechselstift 9 mm).

Technische Daten:

- Material Edelstahl V2A
- Lagerung fest/drehbar
- Schildmaße 54 x 248 mm
- Randhöhe 12 mm
- Entfernung 72 mm
- Lochung PZ
- Geprüft nach
 - DIN EN 1906:2012 SK2
 - DIN EN 18257:2015 ES1
 - DIN 18273:1997 FS



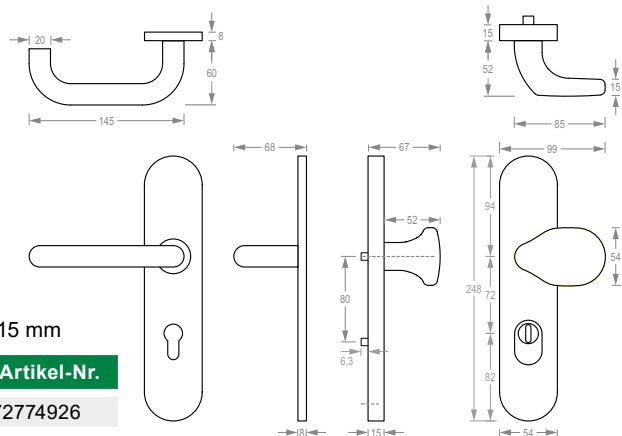
Edelstahl	Türstärke	VBH Artikel-Nr.
fein matt	38 - 63 mm	2172774924

greenteQ Feuer-Schutz-Wechselgarnitur DG60.FS.S216.ZA.ER.NSWK.ES1 PZ 72

Die greenteQ Feuer-Schutz-Wechselgarnitur mit Knopf DG60.FS.S216.ER.NSWK.ES1 PZ 72 aus Edelstahl hat eine Schildbreite von 54 mm und ist PZ-gelocht. Als spezielle Schutzvorrichtung gegen Aufbohren ist im Außenschild eine Zylinderabdeckung integriert. Der gekröpfte, auf dem Außenschild verschraubbare feststehende Knopf ist links/rechts verwendbar, der Innendrücker ist fest/drehbar gelagert. Die Feuer-Schutz-Wechselgarnitur mit Knopf ist für 9 mm Vierkantstift und 72 mm Entfernung vorgerichtet und hat 10 mm Stütznocken. Die Befestigung erfolgt mittels verdeckter Verschraubung mit dem mitgelieferten Befestigungs-Set (3 Gewindeschrauben M6 mit Gewindestopp und 1 Rollwechselstift 9 mm).

Technische Daten:

- Material Edelstahl V2A
- Lagerung fest/drehbar
- Schildmaße 54 x 248 mm
- Randhöhe 15 mm
- Entfernung 72 mm
- Lochung PZ
- Geprüft nach
 - DIN EN 1906:2012 SK2
 - DIN EN 18257:2015 ES1
 - DIN 18273:1997 FS
- für vorstehende Zylinderlänge 8 - 15 mm

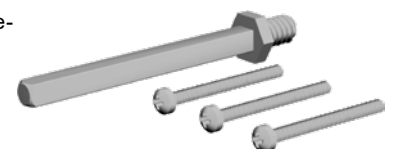


Edelstahl	Türstärke	VBH Artikel-Nr.
fein matt	36 - 53 mm	2172774926

greenteQ Befestigungsset für Feuer-Schutz-Wechselgarnituren

greenteQ Befestigungsset DG.FS.S216.NSWK, bestehend aus 9 mm Vierkant und 3 Stück M6 Gewindeschrauben. Passend zu den Feuer-Schutz-Wechselgarnituren DG.FS.S216.NSWK aus Edelstahl.

Türstärke	VBH Artikel-Nr.	Türstärke	VBH Artikel-Nr.
64 - 73 mm	2172774993	84 - 93 mm	2172774995
74 - 83 mm	2172774994		



greenteQ TÜRBESCHLÄGE

Feuer-Schutz-Innentürgarnituren 72mm

Schrauben und
Stifte siehe
Seite 376 - 382

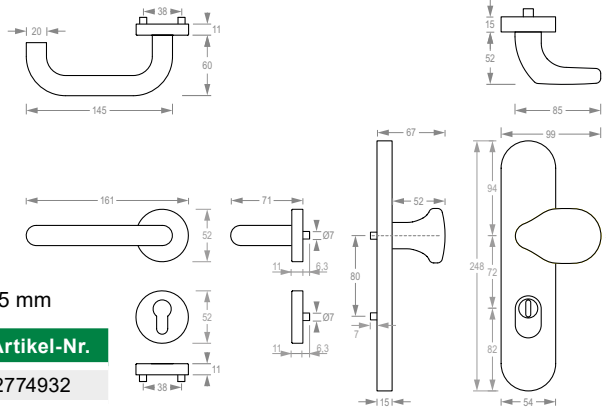
greenteQ Feuer-Kombi-Schutz-Wechselgarnitur DG60.FS.S216.ZA.ER.NSKWK.ES1 PZ 72

Die greenteQ Feuer-Kombi-Schutz-Wechselgarnitur DG60.FS.S216.ER.NSWK.ES1 PZ 72 aus Edelstahl hat eine Schildbreite von 54 mm und ist PZ-gelocht. Als spezielle Schutzvorrichtung gegen Aufbohren ist im Außenschild eine Zylinderabdeckung integriert. Der gekröpfte, auf dem Außenschild verschraubbare feststehende Knopf ist links/rechts verwendbar, der Innendrücker ist fest/drehbar gelagert mit Rückholfeder. Die Feuer-Schutz-Wechselgarnitur mit Knopf ist für 9 mm Vierkantstift und 72 mm Entfernung vorgerichtet und hat 10 mm Stütznocken. Die Befestigung erfolgt mittels verdeckter Verschraubung mit dem mitgelieferten Befestigungs-Set (4 Gewindeschrauben M5 mit Gewindestopp und 1 Rollwechselstift 9 mm).

Technische Daten:

- Material Edelstahl V2A
- Lagerung fest/drehbar
- Schildmaße 54 x 248 mm
- Randhöhe 15 mm
- Entfernung 72 mm
- Lochung PZ
- Geprüft nach
 - DIN EN 1906:2012 SK2
 - DIN EN 18257:2015 ES1
 - DIN 18273:1997 FS
- für vorstehende Zylinderlänge 8 - 15 mm

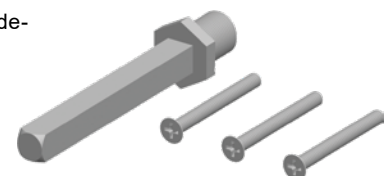
Edelstahl	Türstärke	VBH Artikel-Nr.
fein matt	40 - 58 mm	2172774932



greenteQ Befestigungsset für Feuer-Kombi-Schutz-Wechselgarnituren

greenteQ Befestigungsset DG.FS.S216.NSKWK, bestehend aus 9 mm Vierkant und 3 Stück M5 Gewindeschrauben. Passend zu den Feuer-Schutz-Wechselgarnituren DG.FS.S216.NSKWK aus Edelstahl.

Türstärke	VBH Artikel-Nr.	Türstärke	VBH Artikel-Nr.
59 - 68 mm	2172775003	79 - 88 mm	2172775005
69 - 78 mm	2172775004		





greenteQ TÜRBE SCHLÄGE

Feuer-Antipanic-Schutz-Innentürgarnituren 72mm

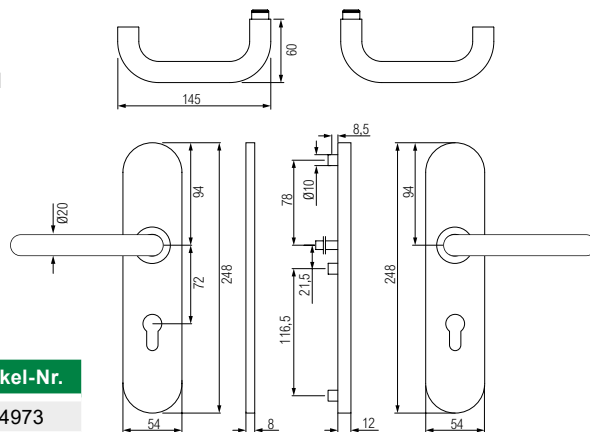
greenteQ Feuer-Antipanic-Schutz-Drückergarnitur DG60.FS.AP.S216.ER.NS.ES1 PZ 72

Die greenteQ Feuer-Antipanic-Schutz-Drückergarnitur DG60.FS.AP.S216.ER.NS.ES1 PZ 72 aus Edelstahl hat eine Schildbreite von 54 mm und ist PZ-gelocht, die Drücker sind fest/drehbar gelagert. Die Feuer-Antipanic-Schutz-Drückergarnitur ist für 9 mm Vierkantstift und 72 mm Entfernung vorgerichtet und hat 10 mm Stütznocken.

Die Befestigung erfolgt mittels verdeckter Verschraubung mit mitgelieferten 3 Gewindeschrauben M6 mit Gewindestopp und 1 geteiltem Vierkantstift 9 mm (A=53/l=59) für Türstärke 38 - 48 mm.

Technische Daten:

- Material Edelstahl V2A
- Geprüft nach DIN EN 1906:2012 SK2
- Geprüft nach DIN EN 18257:2015 ES1
- Geprüft nach DIN 18273:1997 FS
- Geprüft nach DIN EN 179:2008
- Lagerung fest/drehbar
- Schildmaße 54 x 248 mm
- Randhöhe 12 mm
- Entfernung 72 mm
- Lochung PZ



SK2
DIN 1906
ES1
DIN 18257

F
DIN 18273

EN 179

Edelstahl	Türstärke	VBH Artikel-Nr.
fein matt	38 - 48 mm	2172774973

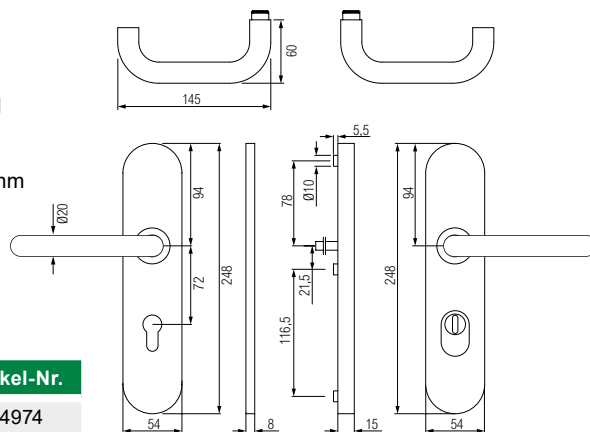
greenteQ Feuer-Antipanic-Schutz-Drückergarnitur DG60.FS.AP.S216.ZA.ER.NS.ES1 PZ 72

Die greenteQ Feuer-Antipanic-Schutz-Drückergarnitur DG60.FS.AP.S216.ZA.ER.NS.ES1 PZ 72 aus Edelstahl hat eine Schildbreite von 54 mm und ist PZ-gelocht, die Drücker sind fest/drehbar gelagert. Als spezielle Schutzvorrichtung gegen Aufbohren ist im Außenschild eine Zylinderabdeckung integriert. Die Feuer-Antipanic-Schutz-Drückergarnitur ist für 9 mm Vierkantstift und 72 mm Entfernung vorgerichtet und hat 10 mm Stütznocken.

Die Befestigung erfolgt mittels verdeckter Verschraubung mit mitgelieferten 3 Gewindeschrauben M6 mit Gewindestopp und 1 geteiltem Vierkantstift 9 mm (A=53/l=59) für Türstärke 38 - 48 mm.

Technische Daten:

- Material Edelstahl V2A
- Geprüft nach DIN EN 1906:2012 SK2
- Geprüft nach DIN EN 18257:2015 ES1
- Geprüft nach DIN 18273:1997 FS
- Geprüft nach DIN EN 179:2008
- für vorstehende Zylinderlänge 8 - 15 mm
- Lagerung fest/drehbar
- Schildmaße 54 x 248 mm
- Randhöhe 15 mm
- Entfernung 72 mm
- Lochung PZ



SK2
DIN 1906
ES1
DIN 18257

F
DIN 18273

EN 179

Edelstahl	Türstärke	VBH Artikel-Nr.
fein matt	38 - 48 mm	2172774974

Geteilter Vierkantstift DG.H.AP.ORS 9mm

greenteQ geteilter Vierkantstift DG.H.AP.ORS 9 mm.
Passend zu den Feuer-Antipanic-Schutz-Drückergarnituren DG.FS.AP.S216.NS.

Außen/Innen	VBH Artikel-Nr.	Außen/Innen	VBH Artikel-Nr.
66 / 67,5 mm	2172774576	120 / 67,5 mm	2172775069
66 / 81,5 mm	2172774577	120 / 81,5 mm	2172775070

Gewindeschraube M6 mit Gewindestopp

greenteQ Gewindeschraube M6 verzinkt mit Gewindestopp.
Passend zu den Feuer-Antipanic-Schutz-Drückergarnituren DG.FS.AP.S216.NS.

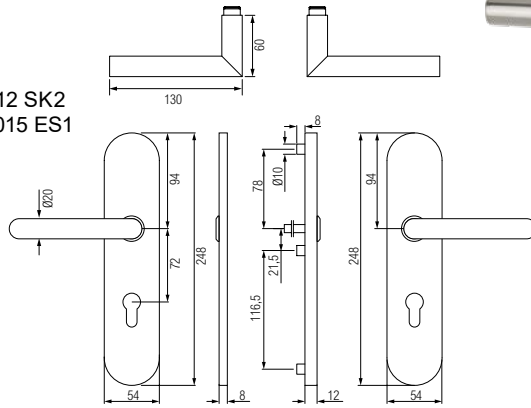
Abmessung	VBH Artikel-Nr.	Abmessung	VBH Artikel-Nr.
M6 x 65 mm	2172775016	M6 x 85 mm	2172775018
M6 x 75 mm	2172775017	M6 x 95 mm	2172775019

greenteQ Schutz-Drückergarnitur DG61.S216.ER.NS.ES1 PZ 72

Die greenteQ Schutz-Drückergarnitur DG61.S216.ER.NS.ES1 PZ 72 aus Edelstahl hat eine Schildbreite von 54 mm und ist PZ-gelocht, die Drücker sind lose gelagert. Die greenteQ Schutz-Drückergarnitur DG61.S216.ER.NS.ES1 PZ 72 ist für 8 mm Vierkantstift und 72 mm Entfernung vorgerichtet und hat 10 mm Stütznocken. Die Befestigung erfolgt mittels verdeckter Verschraubung mit dem mitgelieferten Befestigungs-Set (3 Gewindeschrauben M6 mit Gewindestopp und 1 Vierkantstift 8 mm).

Technische Daten:

- Material Edelstahl V2A
- Geprüft nach DIN EN 1906:2012 SK2
- Geprüft nach DIN EN 18257:2015 ES1
- Lagerung lose
- Schildmaße 54 x 248 mm
- Randhöhe 12 mm
- Entfernung 72 mm
- Lochung PZ



SK2
DIN 1906
ES1
DIN 18257

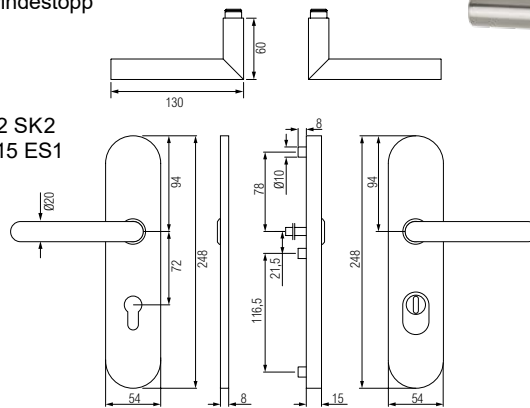
Edelstahl	Türstärke	VBH Artikel-Nr.
fein matt	35 - 55 mm	2172774853
schwarz beschichtet matt RAL9005	36 - 53 mm	2172774856

greenteQ Schutz-Drückergarnitur DG61.S216.ZA.ER.NS.ES1 PZ 72

Die greenteQ Schutz-Drückergarnitur DG61.S216.ZA.ER.NS.ES1 PZ 72 aus Edelstahl hat eine Schildbreite von 54 mm und ist PZ-gelocht, die Drücker sind lose gelagert. Als spezielle Schutzvorrichtung gegen Aufbohren ist im Außenschild eine Zylinderabdeckung integriert. Die Schutz-Drückergarnitur ist für 8 mm Vierkantstift und 72 mm Entfernung vorgerichtet und hat 10 mm Stütznocken. Die Befestigung erfolgt mittels verdeckter Verschraubung mit dem mitgelieferten Befestigungs-Set (3 Gewindeschrauben M6 mit Gewindestopp und 1 Vierkantstift 8 mm).

Technische Daten:

- Material Edelstahl V2A
- Geprüft nach DIN EN 1906:2012 SK2
- Geprüft nach DIN EN 18257:2015 ES1
- Lagerung lose
- für vorstehende Zylinderlänge
 - fein matt: 9 - 14 mm
 - RAL9005: 8 - 15 mm
- Schildmaße 54 x 248 mm
- Randhöhe 15 mm
- Entfernung 72 mm
- Lochung PZ



SK2
DIN 1906
ES1
DIN 18257

Edelstahl	Türstärke	VBH Artikel-Nr.
fein matt	35 - 55 mm	2172774857
schwarz beschichtet matt RAL9005	36 - 53 mm	2172774860

Befestigungsset für Edelstahl fein matt

greenteQ Befestigungsset DG.S216.NS, bestehend aus 8 mm Vierkant und 3 Stück M6 Gewindeschrauben. Passend zu den Schutz-Drückergarnituren DG.S216.NS fein matt.

Türstärke	VBH Artikel-Nr.	Türstärke	VBH Artikel-Nr.
57 - 66 mm	2172774989	77 - 86 mm	2172774991
67 - 76 mm	2172774990	87 - 96 mm	2172774992

Befestigungsset für Edelstahl RAL9005

greenteQ Befestigungsset DG.S216.NS, bestehend aus 8 mm Vierkant und 3 Stück M6 Gewindeschrauben. Passend zu den Schutz-Drückergarnituren DG.S216.NS schwarz RAL9005.

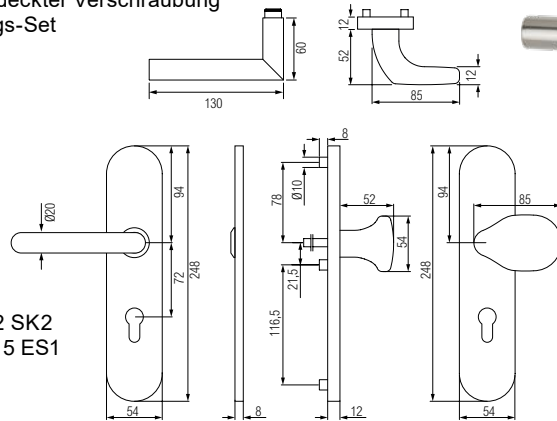
Türstärke	VBH Artikel-Nr.	Türstärke	VBH Artikel-Nr.
54 - 63 mm	2172775904	74 - 83 mm	2172775906
64 - 73 mm	2172775905	84 - 93 mm	2172775907

greenteQ Schutz-Wechselgarnitur DG61.S216.ER.NSWK.ES1 PZ 72

Die greenteQ Schutz-Wechselgarnitur mit Knopf DG61.S216.ER.NSWK.ES1 PZ 72 aus Edelstahl hat eine Schildbreite von 54 mm und ist PZ-gelocht. Der gekröpfte, auf dem Außenschild verschraubbare feststehende Knopf ist links/rechts verwendbar, der Innendrücker ist lose gelagert. Die Schutz-Wechselgarnitur mit Knopf ist für 8 mm Vierkantstift und 72 mm Entfernung vorgerichtet und hat 10 mm Stütznocken. Die Befestigung erfolgt mittels verdeckter Verschraubung mit dem mitgelieferten Befestigungs-Set (3 Gewindefrauben M6 mit Gewindestopp und 1 Rollwechselstift 8 mm).

Technische Daten:

- Material Edelstahl V2A
- Lagerung lose
- Schildmaße 54 x 248 mm
- Randhöhe 12 mm
- Entfernung 72 mm
- Lochung PZ
- Geprüft nach DIN EN 1906:2012 SK2
- Geprüft nach DIN EN 18257:2015 ES1



SK2
DIN 1906
ES1
DIN 18257

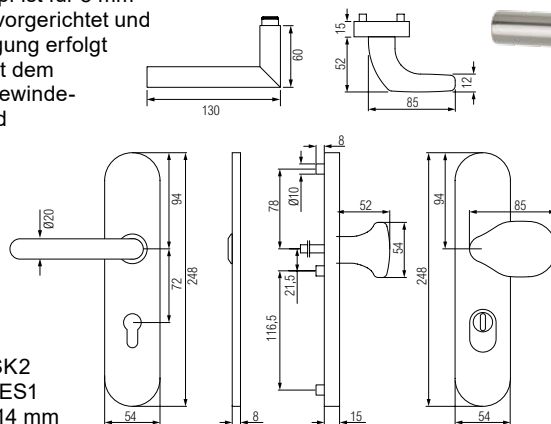
Edelstahl	Türstärke	VBH Artikel-Nr.
fein matt	35 - 55 mm	2172774845
schwarz beschichtet matt RAL9005	36 - 53 mm	2172774848

greenteQ Schutz-Wechselgarnitur DG61.S216.ZA.ER.NSWK.ES1 PZ 72

Die greenteQ Schutz-Wechselgarnitur mit Knopf DG61.S216.ZA.ER.NSWK.ES1 PZ 72 aus Edelstahl hat eine Schildbreite von 54 mm und ist PZ-gelocht. Als spezielle Schutzvorrichtung gegen Aufbohren ist im Außenschild eine Zylinderabdeckung integriert, für eine vorstehende Zylinderlänge von 9 - 14 mm. Der gekröpfte, auf dem Außenschild verschraubbare feststehende Knopf ist links/rechts verwendbar, der Innendrücker ist lose gelagert. Die Schutz-Wechselgarnitur mit Knopf ist für 8 mm Vierkantstift und 72 mm Entfernung vorgerichtet und hat 10 mm Stütznocken. Die Befestigung erfolgt mittels verdeckter Verschraubung mit dem mitgelieferten Befestigungs-Set (3 Gewindefrauben M6 mit Gewindestopp und 1 Rollwechselstift 8 mm).

Technische Daten:

- Material Edelstahl V2A
- Lagerung lose
- Schildmaße 54 x 248 mm
- Randhöhe 15 mm
- Entfernung 72 mm
- Lochung PZ
- Geprüft nach DIN EN 1906:2012 SK2
- Geprüft nach DIN EN 18257:2015 ES1
- für vorstehende Zylinderlänge 9 - 14 mm



SK2
DIN 1906
ES1
DIN 18257

Edelstahl	Türstärke	VBH Artikel-Nr.
fein matt	35 - 55 mm	2172774849
schwarz beschichtet matt RAL9005	35 - 55 mm	2172774852

Befestigungsset für Edelstahl

greenteQ Befestigungsset DG.S216.NSWK, bestehend aus 1 Rollwechselstift 8mm und 3 Stück M6 Gewindefrauben. Passend zu o.a. Schutz-Wechselgarnituren, außer DG61.S216.ER.NSWK RAL9005.

Türstärke	VBH Artikel-Nr.	Türstärke	VBH Artikel-Nr.
57 - 66 mm	2172774985	77 - 86 mm	2172774987
67 - 76 mm	2172774986	87 - 96 mm	2172774988

Befestigungsset für Edelstahl RAL9005

greenteQ Befestigungsset DG.S216.NSWK, bestehend aus 1 Rollwechselstift 8mm und 3 Stück M6 Gewindefrauben. Passend nur zu o.a. Schutz-Wechselgarnitur DG61.S216.ER.NSWK RAL9005.

Türstärke	VBH Artikel-Nr.	Türstärke	VBH Artikel-Nr.
54 - 63 mm	2172775900	74 - 83 mm	2172775902
64 - 73 mm	2172775901	84 - 93 mm	2172775903

greenteQ TÜRBECHLÄGE

Innentürgarnituren 72mm

Schrauben und
Stifte siehe
Seite 376 - 382

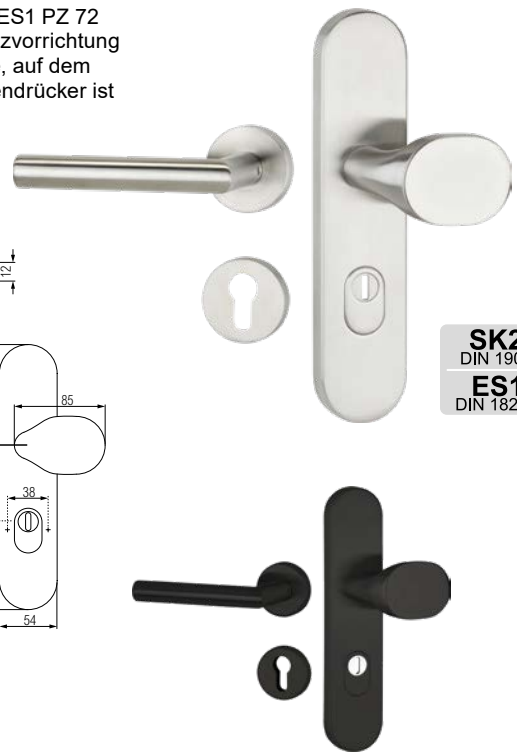
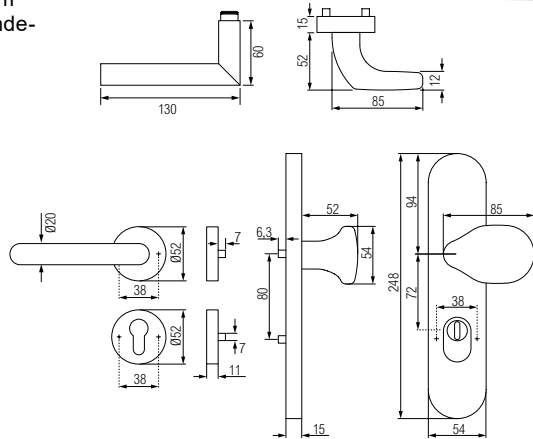
greenteQ Kombi-Schutz-Wechselgarnitur DG61.S216.ZA.ER.NSKWK.ES1 PZ 72

Die greenteQ Kombi-Schutz-Wechselgarnitur mit Knopf DG61.S216.ZA.ER.NSKWK.ES1 PZ 72 aus Edelstahl hat eine Schildbreite von 54 mm und ist PZ-gelocht. Als spezielle Schutzvorrichtung gegen Aufbohren ist im Außenschild eine Zylinderabdeckung integriert. Der gekröpfte, auf dem Außenschild verschraubbare feststehende Knopf ist links/rechts verwendbar, der Innendrucker ist fest/drehbar gelagert mit Hochhaltefeder.

Die Schutz-Wechselgarnitur mit Knopf ist für 8 mm Vierkantstift und 72 mm Entfernung vorgerichtet und hat 10 mm Stütznocken. Die Befestigung erfolgt mittels verdeckter Verschraubung mit dem mitgelieferten Befestigungs-Set (4 Gewindefschrauben M5 mit Gewindestopp und 1 Rollwechselstift 8 mm).

Technische Daten:

- Material Edelstahl V2A
- Lagerung fest/drehbar
- Schildmaße 54 x 248 mm
- Randhöhe 15 mm
- Entfernung 72 mm
- Lochung PZ
- Geprüft nach DIN EN 1906:2012 SK2
- Geprüft nach DIN EN 18257:2015 ES1
- für vorstehende Zylinderlänge
 - fein matt: 9 - 14 mm
 - RAL9005: 8 - 15 mm



Edelstahl	Türstärke	VBH Artikel-Nr.
fein matt	37 - 56 mm	2172774877
schwarz beschichtet matt RAL9005	36 - 53 mm	2172774878

Befestigungsset für Edelstahl fein matt

greenteQ Befestigungsset DG.S216.NSKWK, bestehend aus 1 Rollwechselstift und 4 Stück M5 Gewindefschrauben. Passend zu den Kombi-Schutz-Wechselgarnituren DG.S216.NSKWK fein matt.

Türstärke	VBH Artikel-Nr	Türstärke	VBH Artikel-Nr
58 - 67 mm	2172775915	78 - 87 mm	2172775927
68 - 77 mm	2172775926	88 - 97 mm	2172775928

Befestigungsset für Edelstahl RAL9005

greenteQ Befestigungsset DG.S216.NSKWK, bestehend aus 1 Rollwechselstift und 4 Stück M5 Gewindefschrauben. Passend zu den Kombi-Schutz-Wechselgarnituren DG.S216.NSKWK RAL9005.

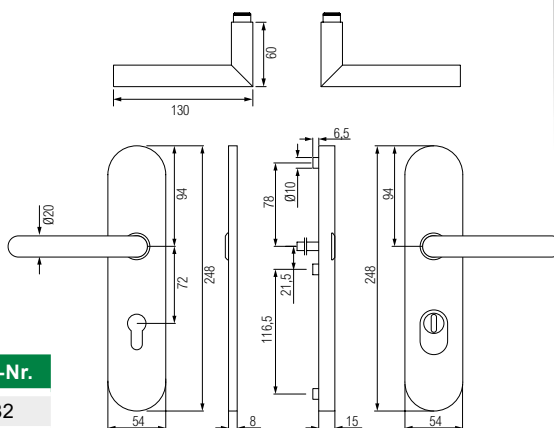
Türstärke	VBH Artikel-Nr	Türstärke	VBH Artikel-Nr
54 - 63 mm	2172774999	74 - 83 mm	2172775001
64 - 73 mm	2172775000	84 - 93 mm	2172775002

greenteQ Schutz-Drückergarnitur DG61H.S216.ZA.ER.NS.ES2 PZ 72

Die greenteQ Schutz-Drückergarnitur DG61H.S216.ZA.ER.NS.ES1 PZ 72 aus Edelstahl hat eine Schildbreite von 54 mm und ist PZ-gelocht, die Drücker sind lose gelagert. Als spezielle Schutzvorrichtung gegen Aufbohren ist im Außenschild eine Zylinderabdeckung integriert. Die Schutz-Drückergarnitur ist für 8 mm Vierkantstift und 72 mm Entfernung vorgerichtet und hat 10 mm Stütznocken. Die Befestigung erfolgt mittels verdeckter Verschraubung mit dem mitgelieferten Befestigungs-Set (3 Gewindeschrauben M6 mit Gewindestopp und 1 Vierkantstift 8 mm).

Technische Daten:

- Material Edelstahl V2A
- Geprüft nach DIN EN 1906:2012 SK3
- Geprüft nach DIN EN 18257:2015 ES2
- Lagerung lose
- für vorstehende Zylinderlänge 8 - 15 mm
- Schildmaße 54 x 248 mm
- Randhöhe 15 mm
- Entfernung 72 mm
- Lochung PZ



Edelstahl	Türstärke	VBH Artikel-Nr.
fein matt	36 - 53 mm	2172774982



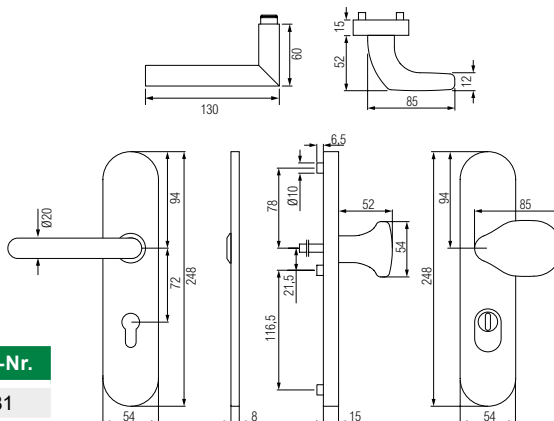
SK3
DIN 1906
ES2
DIN 18257

greenteQ Schutz-Wechselgarnitur DG61H.S216.ZA.ER.NSWK.ES2 PZ 72

Die greenteQ Schutz-Wechselgarnitur mit Knopf DG61H.S216.ZA.ER.NSWK.ES1 PZ 72 aus Edelstahl hat eine Schildbreite von 54 mm und ist PZ-gelocht. Als spezielle Schutzvorrichtung gegen Aufbohren ist im Außenschild eine Zylinderabdeckung integriert, für eine vorstehende Zylinderlänge von 8 - 15 mm. Der gekröpfte, auf dem Außenschild verschraubbare feststehende Knopf ist links/rechts verwendbar, der Innendrücker ist lose gelagert. Die Schutz-Wechselgarnitur mit Knopf ist für 8 mm Vierkantstift und 72 mm Entfernung vorgerichtet und hat 10 mm Stütznocken. Die Befestigung erfolgt mittels verdeckter Verschraubung mit dem mitgelieferten Befestigungs-Set (3 Gewindeschrauben M6 mit Gewindestopp und 1 Rollwechselstift 8 mm).

Technische Daten:

- Material Edelstahl V2A
- Lagerung lose
- Schildmaße 54 x 248 mm
- Randhöhe 15 mm
- Entfernung 72 mm
- Lochung PZ
- Geprüft nach DIN EN 1906:2012 SK3
- Geprüft nach DIN EN 18257:2015 ES2
- für vorstehende Zylinderlänge 8 - 15 mm



Edelstahl	Türstärke	VBH Artikel-Nr.
fein matt	36 - 53 mm	2172774981



SK3
DIN 1906
ES2
DIN 18257

Befestigungsset für DGH.NS.ES2

greenteQ Befestigungsset DG.S216.NS.ES2, bestehend aus 1 Vierkantstift 8 mm und 3 Stück M6 Gewindeschrauben. Passend zu der Schutz-Drückergarnitur DGH.S216.NS.ES2.

Türstärke	VBH Artikel-Nr.	Türstärke	VBH Artikel-Nr.
54 - 66 mm	2172775010	74 - 86 mm	2172775012
64 - 76 mm	2172775011	84 - 96 mm	2172775013

Befestigungsset für DGH.NSWK.ES2

greenteQ Befestigungsset DG.S216.NSWK.ES2, bestehend aus 1 Vierkantstift 8 mm und 3 Stück M6 Gewindeschrauben. Passend zu der Schutz-Drückergarnitur DGH.S216.NSWK.ES2.

Türstärke	VBH Artikel-Nr.	Türstärke	VBH Artikel-Nr.
54 - 66 mm	2172775006	74 - 86 mm	2172775008
64 - 76 mm	2172775007	84 - 96 mm	2172775009

greenteQ TÜRBE SCHLÄGE

Feuer-Schutz-Innentürgarnituren 72mm

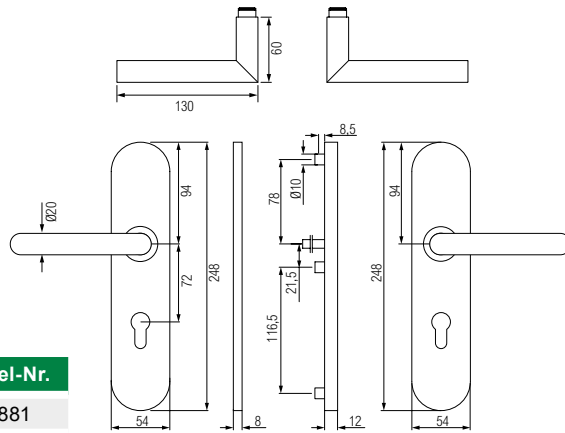
Schrauben und
Stifte siehe
Seite 376 - 382

greenteQ Feuer-Schutz-Drückergarnitur DG61.FS.S216.ER.NS.ES1 PZ 72

Die greenteQ Feuer-Schutz-Drückergarnitur DG61.FS.S216.ER.NS.ES1 PZ 72 aus Edelstahl hat eine Schildbreite von 54 mm und ist PZ-gelocht, die Drücker sind fest/drehbar gelagert. Die Feuer-Schutz-Drückergarnitur ist für 9 mm Vierkantstift und 72 mm Entfernung vorgerichtet und hat 10 mm Stütznocken. Die Befestigung erfolgt mittels verdeckter Verschraubung mit dem mitgelieferten Befestigungs-Set (3 Gewindeschrauben M6 mit Gewindestopp und 1 Vierkantstift 9 mm).

Technische Daten:

- Material Edelstahl V2A
- Geprüft nach DIN EN 1906:2012 EN2
- Geprüft nach DIN EN 18257:2015 ES1
- Geprüft nach DIN 18273:1997 FS
- Lagerung fest/drehbar
- Schildmaße 54 x 248 mm
- Randhöhe 12 mm
- Entfernung 72 mm
- Lochung PZ



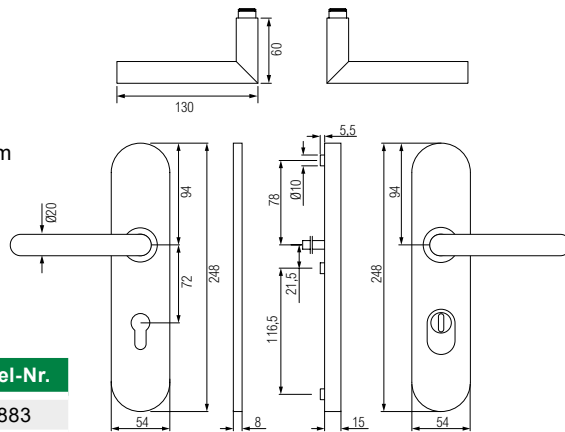
Edelstahl	Türstärke	VBH Artikel-Nr.
fein matt	38 - 63 mm	2172774881

greenteQ Feuer-Schutz-Drückergarnitur DG61.FS.S216.ZA.ER.NS.ES1 PZ 72

Die greenteQ Feuer-Schutz-Drückergarnitur DG61.FS.S216.ZA.ER.NS.ES1 PZ 72 aus Edelstahl hat eine Schildbreite von 54 mm und ist PZ-gelocht, die Drücker sind fest/drehbar gelagert. Als spezielle Schutzvorrichtung gegen Aufbohren ist im Außenschild eine Zylinderabdeckung integriert. Die Feuer-Schutz-Drückergarnitur ist für 9 mm Vierkantstift und 72 mm Entfernung vorgerichtet und hat 10 mm Stütznocken. Die Befestigung erfolgt mittels verdeckter Verschraubung mit dem mitgelieferten Befestigungs-Set (3 Gewindeschrauben M6 mit Gewindestopp und 1 Vierkantstift 9 mm).

Technische Daten:

- Material Edelstahl V2A
- Geprüft nach DIN EN 1906:2012 SK2
- Geprüft nach DIN EN 18257:2015 ES1
- Geprüft nach DIN 18273:1997 FS
- für vorstehende Zylinderlänge 9 - 14 mm
- Lagerung fest/drehbar
- Schildmaße 54 x 248 mm
- Randhöhe 15 mm
- Entfernung 72 mm
- Lochung PZ



Edelstahl	Türstärke	VBH Artikel-Nr.
fein matt	38 - 63 mm	2172774883

greenteQ Befestigungsset für Feuer-Schutz-Drückergarnituren beidseitig Drücker

greenteQ Befestigungsset DG.FS.S216.NS, bestehend aus 9 mm Vierkant und 3 Stück M6 Gewindeschrauben. Passend zu den Feuer-Schutz-Drückergarnituren DG.FS.S216.NS aus Edelstahl.

Türstärke	VBH Artikel-Nr.	Türstärke	VBH Artikel-Nr.
64 - 73 mm	2172774996	84 - 93 mm	2172774998
74 - 83 mm	2172774997		



greenteQ TÜRBE-SCHLÄGE

Feuer-Schutz-Innentürgarnituren 72mm

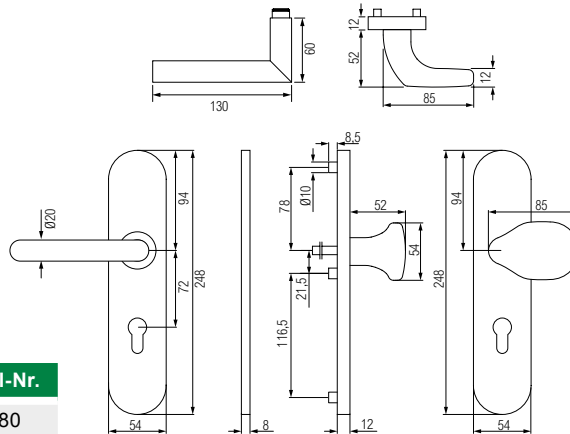
Schrauben und
Stifte siehe
Seite 376 - 382

greenteQ Feuer-Schutz-Wechselgarnitur DG61.FS.S216.ER.NSWK.ES1 PZ 72

Die greenteQ Feuer-Schutz-Wechselgarnitur mit Knopf DG61.FS.S216.ER.NSWK.ES1 PZ 72 aus Edelstahl hat eine Schildbreite von 54 mm und ist PZ-gelocht. Der gekröpfte, auf dem Außenschild verschraubbare feststehende Knopf ist links/rechts verwendbar, der Innendrücker ist fest/drehbar gelagert. Die Feuer-Schutz-Wechselgarnitur mit Knopf ist für 9 mm Vierkantstift und 72 mm Entfernung vorgerichtet und hat 10 mm Stütznocken. Die Befestigung erfolgt mittels verdeckter Verschraubung mit dem mitgelieferten Befestigungs-Set (3 Gewindeschrauben M6 mit Gewindestopp und 1 Rollwechselstift 9 mm).

Technische Daten:

- Material Edelstahl V2A
- Lagerung fest/drehbar
- Schildmaße 54 x 248 mm
- Randhöhe 12 mm
- Entfernung 72 mm
- Lochung PZ
- Geprüft nach DIN EN 1906:2012 SK2
- Geprüft nach DIN EN 18257:2015 ES1
- Geprüft nach DIN 18273:1997 FS



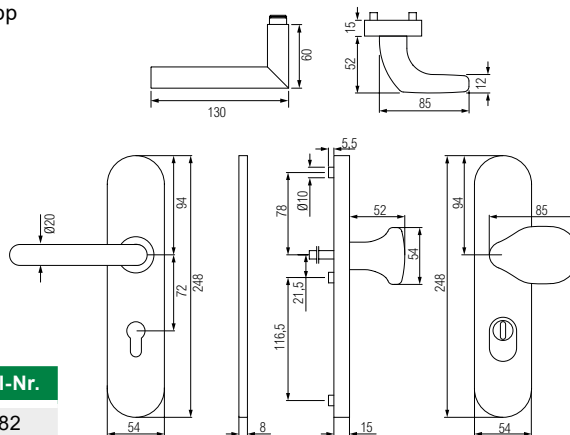
Edelstahl	Türstärke	VBH Artikel-Nr.
fein matt	38 - 63 mm	2172774880

greenteQ Feuer-Schutz-Wechselgarnitur DG61.FS.S216.ZA.ER.NSWK.ES1 PZ 72

Die greenteQ Feuer-Schutz-Wechselgarnitur mit Knopf DG61.FS.S216.ER.NSWK.ES1 PZ 72 aus Edelstahl hat eine Schildbreite von 54 mm und ist PZ-gelocht. Als spezielle Schutzvorrichtung gegen Aufbohren ist im Außenschild eine Zylinderabdeckung integriert. Der gekröpfte, auf dem Außenschild verschraubbare feststehende Knopf ist links/rechts verwendbar, der Innendrücker ist fest/drehbar gelagert. Die Feuer-Schutz-Wechselgarnitur mit Knopf ist für 9 mm Vierkantstift und 72 mm Entfernung vorgerichtet und hat 10 mm Stütznocken. Die Befestigung erfolgt mittels verdeckter Verschraubung mit dem mitgelieferten Befestigungs-Set (3 Gewindeschrauben M6 mit Gewindestopp und 1 Rollwechselstift 9 mm).

Technische Daten:

- Material Edelstahl V2A
- Lagerung fest/drehbar
- Schildmaße 54 x 248 mm
- Randhöhe 15 mm
- Entfernung 72 mm
- Lochung PZ
- Geprüft nach DIN EN 1906:2012 SK2
- Geprüft nach DIN EN 18257:2015 ES1
- Geprüft nach DIN 18273:1997 FS
- für vorstehende Zylinderlänge 8 - 15 mm

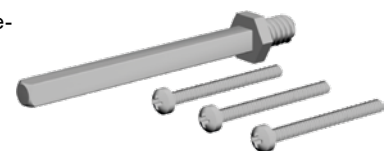


Edelstahl	Türstärke	VBH Artikel-Nr.
fein matt	38 - 63 mm	2172774882

greenteQ Befestigungsset für Feuer-Schutz-Wechselgarnituren

greenteQ Befestigungsset DG.FS.S216.NSWK, bestehend aus 9 mm Vierkant und 3 Stück M6 Gewindeschrauben. Passend zu den Feuer-Schutz-Wechselgarnituren DG.FS.S216.NSWK aus Edelstahl.

Türstärke	VBH Artikel-Nr.	Türstärke	VBH Artikel-Nr.
64 - 73 mm	2172774993	84 - 93 mm	2172774995
74 - 83 mm	2172774994		



greenteQ TÜRBE SCHLÄGE

Feuer-Schutz-Innentürgarnituren 72mm

Schrauben und
Stifte siehe
Seite 376 - 382

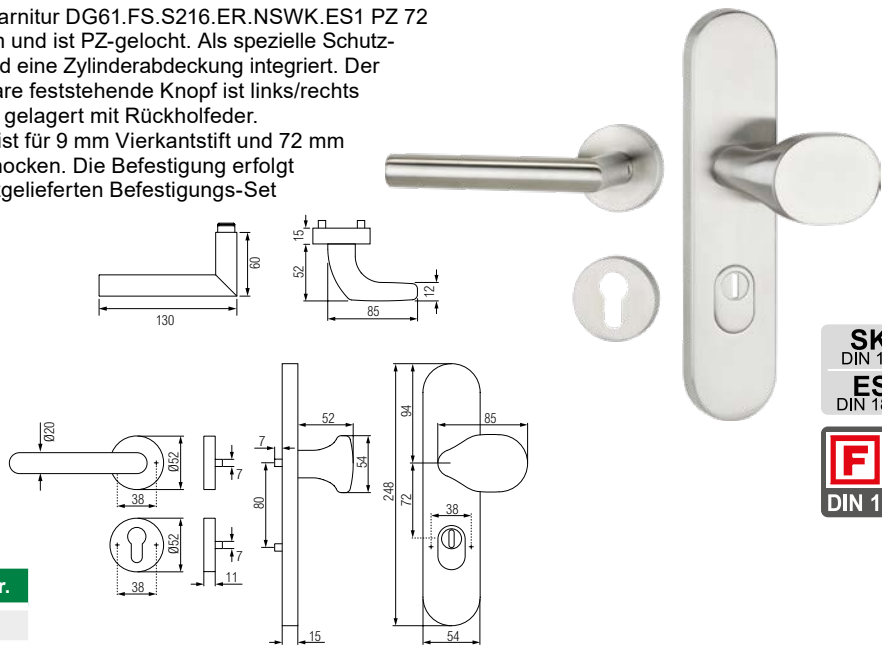
greenteQ Feuer-Kombi-Schutz-Wechselgarnitur DG61.FS.S216.ZA.ER.NSKWK.ES1 PZ 72

Die greenteQ Feuer-Kombi-Schutz-Wechselgarnitur DG61.FS.S216.ER.NSWK.ES1 PZ 72 aus Edelstahl hat eine Schildbreite von 54 mm und ist PZ-gelocht. Als spezielle Schutzvorrichtung gegen Aufbohren ist im Außenschild eine Zylinderabdeckung integriert. Der gekröpfte, auf dem Außenschild verschraubbare feststehende Knopf ist links/rechts verwendbar, der Innendrücker ist fest/drehbar gelagert mit Rückholfeder. Die Feuer-Schutz-Wechselgarnitur mit Knopf ist für 9 mm Vierkantstift und 72 mm Entfernung vorgerichtet und hat 10 mm Stütznocken. Die Befestigung erfolgt mittels verdeckter Verschraubung mit dem mitgelieferten Befestigungs-Set (4 Gewindeschrauben M5 mit Gewindestopp und 1 Rollwechselstift 9 mm).

Technische Daten:

- Material Edelstahl V2A
- Lagerung fest/drehbar
- Schildmaße 54 x 248 mm
- Randhöhe 15 mm
- Entfernung 72 mm
- Lochung PZ
- Geprüft nach DIN EN 1906:2012 SK2
- Geprüft nach DIN EN 18257:2015 ES1
- Geprüft nach DIN 18273:1997 FS
- für vorstehende Zylinderlänge 8 - 15 mm

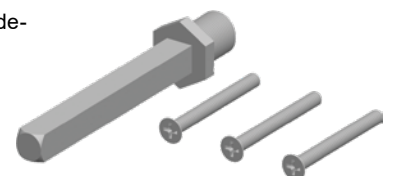
Edelstahl	Türstärke	VBH Artikel-Nr.
fein matt	40 - 58 mm	2172774888



greenteQ Befestigungsset für Feuer-Kombi-Schutz-Wechselgarnituren

greenteQ Befestigungsset DG.FS.S216.NSKWK, bestehend aus 9 mm Vierkant und 3 Stück M5 Gewindeschrauben. Passend zu den Feuer-Schutz-Wechselgarnituren DG.FS.S216.NSKWK aus Edelstahl.

Türstärke	VBH Artikel-Nr	Türstärke	VBH Artikel-Nr
59 - 68 mm	2172775003	79 - 88 mm	2172775005
69 - 78 mm	2172775004		



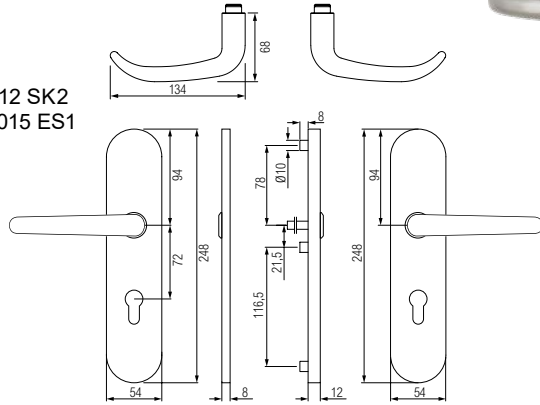


greenteQ Schutz-Drückergarnitur DG65.S216.ER.NS.ES1 PZ 72

Die greenteQ Schutz-Drückergarnitur DG65.S216.ER.NS.ES1 PZ 72 aus Edelstahl hat eine Schildbreite von 54 mm und ist PZ-gelocht, die Drücker sind lose gelagert. Die greenteQ Schutz-Drückergarnitur DG65.S216.ER.NS.ES1 PZ 72 ist für 8 mm Vierkantstift und 72 mm Entfernung vorgerichtet und hat 10 mm Stütznocken. Die Befestigung erfolgt mittels verdeckter Verschraubung mit dem mitgelieferten Befestigungs-Set (3 Gewindeschrauben M6 mit Gewindestopp und 1 Vierkantstift 8 mm).

Technische Daten:

- Material Edelstahl V2A
- Geprüft nach DIN EN 1906:2012 SK2
- Geprüft nach DIN EN 18257:2015 ES1
- Lagerung lose
- Schildmaße 54 x 248 mm
- Randhöhe 12 mm
- Entfernung 72 mm
- Lochung PZ



SK2
DIN 1906
ES1
DIN 18257

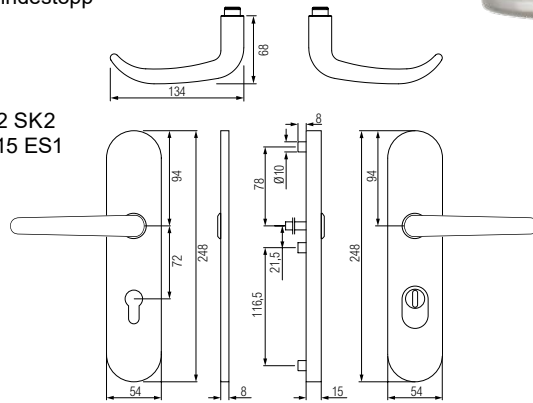
Edelstahl	Türstärke	VBH Artikel-Nr.
fein matt	35 - 55 mm	2172774941
schwarz beschichtet matt RAL9005	36 - 53 mm	2172774944

greenteQ Schutz-Drückergarnitur DG65.S216.ZA.ER.NS.ES1 PZ 72

Die greenteQ Schutz-Drückergarnitur DG65.S216.ZA.ER.NS.ES1 PZ 72 aus Edelstahl hat eine Schildbreite von 54 mm und ist PZ-gelocht, die Drücker sind lose gelagert. Als spezielle Schutzvorrichtung gegen Aufbohren ist im Außenschild eine Zylinderabdeckung integriert. Die Schutz-Drückergarnitur ist für 8 mm Vierkantstift und 72 mm Entfernung vorgerichtet und hat 10 mm Stütznocken. Die Befestigung erfolgt mittels verdeckter Verschraubung mit dem mitgelieferten Befestigungs-Set (3 Gewindeschrauben M6 mit Gewindestopp und 1 Vierkantstift 8 mm).

Technische Daten:

- Material Edelstahl V2A
- Geprüft nach DIN EN 1906:2012 SK2
- Geprüft nach DIN EN 18257:2015 ES1
- Lagerung lose
- für vorstehende Zylinderlänge
 - fein matt: 9 - 14 mm
 - RAL9005: 8 - 15 mm
- Schildmaße 54 x 248 mm
- Randhöhe 15 mm
- Entfernung 72 mm
- Lochung PZ



SK2
DIN 1906
ES1
DIN 18257

Edelstahl	Türstärke	VBH Artikel-Nr.
fein matt	35 - 55 mm	2172774945
schwarz beschichtet matt RAL9005	36 - 53 mm	2172774948

Befestigungsset für Edelstahl fein matt

greenteQ Befestigungsset DG.S216.NS, bestehend aus 8 mm Vierkant und 3 Stück M6 Gewindeschrauben. Passend zu den Schutz-Drückergarnituren DG.S216.NS fein matt.

Türstärke	VBH Artikel-Nr.	Türstärke	VBH Artikel-Nr.
57 - 66 mm	2172774989	77 - 86 mm	2172774991
67 - 76 mm	2172774990	87 - 96 mm	2172774992

Befestigungsset für Edelstahl RAL9005

greenteQ Befestigungsset DG.S216.NS, bestehend aus 8 mm Vierkant und 3 Stück M6 Gewindeschrauben. Passend zu den Schutz-Drückergarnituren DG.S216.NS schwarz RAL9005.

Türstärke	VBH Artikel-Nr.	Türstärke	VBH Artikel-Nr.
54 - 63 mm	2172775904	74 - 83 mm	2172775906
64 - 73 mm	2172775905	84 - 93 mm	2172775907

greenteQ TÜRBE SCHLÄGE

Innentürgarnituren 72mm

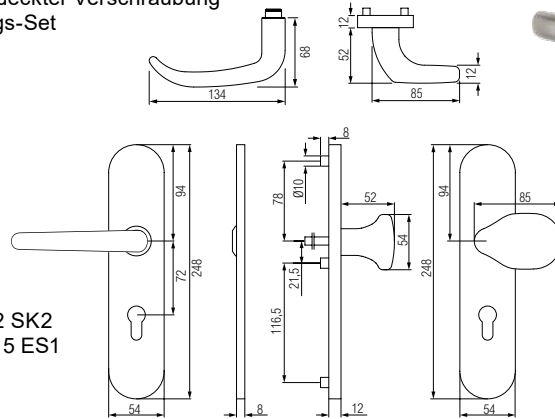
Schrauben und
Stifte siehe
Seite 376 - 382

greenteQ Schutz-Wechselgarnitur DG65.S216.ER.NSWK.ES1 PZ 72

Die greenteQ Schutz-Wechselgarnitur mit Knopf DG65.S216.ER.NSWK.ES1 PZ 72 aus Edelstahl hat eine Schildbreite von 54 mm und ist PZ-gelocht. Der gekröpfte, auf dem Außenschild verschraubbare feststehende Knopf ist links/rechts verwendbar, der Innendrucker ist lose gelagert. Die Schutz-Wechselgarnitur mit Knopf ist für 8 mm Vierkantstift und 72 mm Entfernung vorgerichtet und hat 10 mm Stütznocken. Die Befestigung erfolgt mittels verdeckter Verschraubung mit dem mitgelieferten Befestigungs-Set (3 Gewindeschrauben M6 mit Gewindestopp und 1 Rollwechselstift 8 mm).

Technische Daten:

- Material Edelstahl V2A
- Lagerung lose
- Schildmaße 54 x 248 mm
- Randhöhe 12 mm
- Entfernung 72 mm
- Lochung PZ
- Geprüft nach DIN EN 1906:2012 SK2
- Geprüft nach DIN EN 18257:2015 ES1



SK2
DIN 1906
ES1
DIN 18257

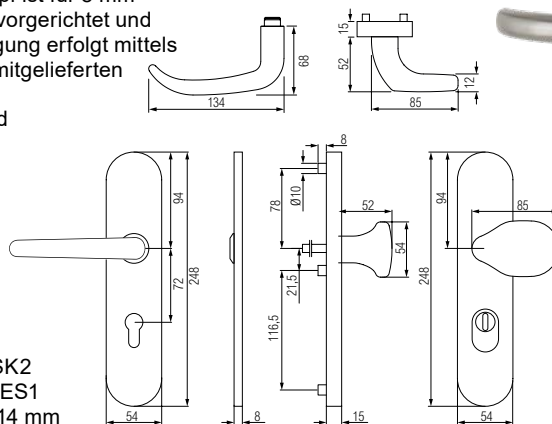
Edelstahl	Türstärke	VBH Artikel-Nr.
fein matt	35 - 55 mm	2172774933
schwarz beschichtet matt RAL9005	36 - 53 mm	2172774936

greenteQ Schutz-Wechselgarnitur DG65.S216.ZA.ER.NSWK.ES1 PZ 72

Die greenteQ Schutz-Wechselgarnitur mit Knopf DG65.S216.ZA.ER.NSWK.ES1 PZ 72 aus Edelstahl hat eine Schildbreite von 54 mm und ist PZ-gelocht. Als spezielle Schutzvorrichtung gegen Aufbohren ist im Außenschild eine Zylinderabdeckung integriert, für eine vorstehende Zylinderlänge von 9 - 14 mm. Der gekröpfte, auf dem Außenschild verschraubbare feststehende Knopf ist links/rechts verwendbar, der Innendrucker ist lose gelagert. Die Schutz-Wechselgarnitur mit Knopf ist für 8 mm Vierkantstift und 72 mm Entfernung vorgerichtet und hat 10 mm Stütznocken. Die Befestigung erfolgt mittels verdeckter Verschraubung mit dem mitgelieferten Befestigungs-Set (3 Gewindeschrauben M6 mit Gewindestopp und 1 Rollwechselstift 8 mm).

Technische Daten:

- Material Edelstahl V2A
- Lagerung lose
- Schildmaße 54 x 248 mm
- Randhöhe 15 mm
- Entfernung 72 mm
- Lochung PZ
- Geprüft nach DIN EN 1906:2012 SK2
- Geprüft nach DIN EN 18257:2015 ES1
- für vorstehende Zylinderlänge 9 - 14 mm



SK2
DIN 1906
ES1
DIN 18257

Edelstahl	Türstärke	VBH Artikel-Nr.
fein matt	35 - 55 mm	2172774937
schwarz beschichtet matt RAL9005	35 - 55 mm	2172774940

Befestigungsset für Edelstahl

greenteQ Befestigungsset DG.S216.NSWK, bestehend aus 1 Rollwechselstift 8mm und 3 Stück M6 Gewindeschrauben. Passend zu o.a. Schutz-Wechselgarnituren, außer DG65.S216.ER.NSWK RAL9005.

Türstärke	VBH Artikel-Nr.	Türstärke	VBH Artikel-Nr.
57 - 66 mm	2172774985	77 - 86 mm	2172774987
67 - 76 mm	2172774986	87 - 96 mm	2172774988

Befestigungsset für Edelstahl RAL9005

greenteQ Befestigungsset DG.S216.NSWK, bestehend aus 1 Rollwechselstift 8mm und 3 Stück M6 Gewindeschrauben. Passend nur zu o.a. Schutz-Wechselgarnitur DG65.S216.ER.NSWK RAL9005.

Türstärke	VBH Artikel-Nr.	Türstärke	VBH Artikel-Nr.
54 - 63 mm	2172775900	74 - 83 mm	2172775902
64 - 73 mm	2172775901	84 - 93 mm	2172775903

greenteQ TÜRBECHLÄGE

Innentürgarnituren 72mm

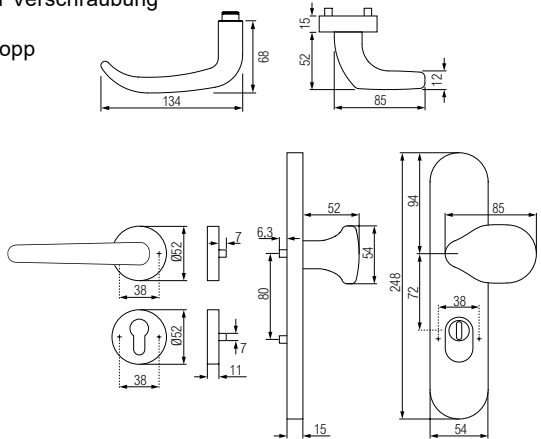
Schrauben und
Stifte siehe
Seite 376 - 382

greenteQ Kombi-Schutz-Wechselgarnitur DG65.S216.ZA.ER.NSKWK.ES1 PZ 72

Die greenteQ Kombi-Schutz-Wechselgarnitur mit Knopf DG65.S216.ZA.ER.NSKWK.ES1 PZ 72 aus Edelstahl hat eine Schildbreite von 54 mm und ist PZ-gelocht. Als spezielle Schutzvorrichtung gegen Aufbohren ist im Außenschild eine Zylinderabdeckung integriert. Der gekröpfte, auf dem Außenschild verschraubbare feststehende Knopf ist links/rechts verwendbar, der Innendrücker ist fest/drehbar gelagert mit Hochhaltefeder. Die Schutz-Wechselgarnitur mit Knopf ist für 8 mm Vierkantstift und 72 mm Entfernung vorgerichtet und hat 10 mm Stütznocken. Die Befestigung erfolgt mittels verdeckter Verschraubung mit dem mitgelieferten Befestigungs-Set (4 Gewindeschrauben M5 mit Gewindestopp und 1 Rollwechselstift 8 mm).

Technische Daten:

- Material Edelstahl V2A
- Lagerung fest/drehbar
- Schildmaße 54 x 248 mm
- Randhöhe 15 mm
- Entfernung 72 mm
- Lochung PZ
- Geprüft nach DIN EN 1906:2012 SK2
- Geprüft nach DIN EN 18257:2015 ES1
- für vorstehende Zylinderlänge
 - fein matt: 9 - 14 mm
 - RAL9005: 8 - 15 mm



SK2
DIN 1906
ES1
DIN 18257

Edelstahl	Türstärke	VBH Artikel-Nr.
fein matt	37 - 56 mm	2172774965
schwarz beschichtet matt RAL9005	36 - 53 mm	2172774967

Befestigungsset für Edelstahl fein matt

greenteQ Befestigungsset DG.S216.NSKWK, bestehend aus 1 Rollwechselstift und 4 Stück M5 Gewindeschrauben. Passend zu den Kombi-Schutz-Wechselgarnituren DG.S216.NSKWK fein matt.

Türstärke	VBH Artikel-Nr	Türstärke	VBH Artikel-Nr
58 - 67 mm	2172775915	78 - 87 mm	2172775927
68 - 77 mm	2172775926	88 - 97 mm	2172775928

Befestigungsset für Edelstahl RAL9005

greenteQ Befestigungsset DG.S216.NSKWK, bestehend aus 1 Rollwechselstift und 4 Stück M5 Gewindeschrauben. Passend zu den Kombi-Schutz-Wechselgarnituren DG.S216.NSKWK RAL9005.

Türstärke	VBH Artikel-Nr	Türstärke	VBH Artikel-Nr
54 - 63 mm	2172774999	74 - 83 mm	2172775001
64 - 73 mm	2172775000	84 - 93 mm	2172775002



greenteQ TÜRBECHLÄGE

Feuer-Schutz-Innentürgarnituren 72mm

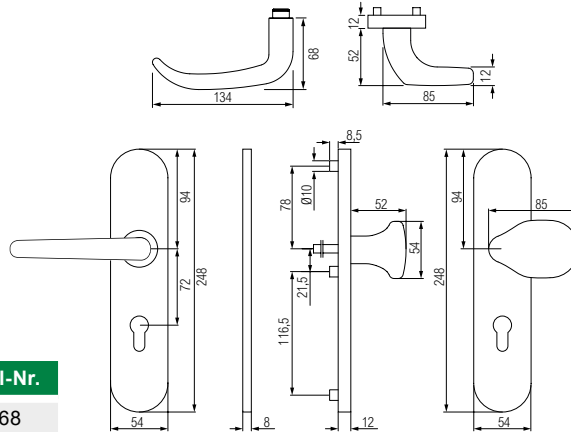
Schrauben und
Stifte siehe
Seite 376 - 382

greenteQ Feuer-Schutz-Wechselgarnitur DG65.FS.S216.ER.NSWK.ES1 PZ 72

Die greenteQ Feuer-Schutz-Wechselgarnitur mit Knopf DG65.FS.S216.ER.NSWK.ES1 PZ 72 aus Edelstahl hat eine Schildbreite von 54 mm und ist PZ-gelocht. Der gekröpfte, auf dem Außenschild verschraubbare feststehende Knopf ist links/rechts verwendbar, der Innendrücker ist fest/drehbar gelagert. Die Feuer-Schutz-Wechselgarnitur mit Knopf ist für 9 mm Vierkantstift und 72 mm Entfernung vorgerichtet und hat 10 mm Stütznocken. Die Befestigung erfolgt mittels verdeckter Verschraubung mit dem mitgelieferten Befestigungs-Set (3 Gewindeschrauben M6 mit Gewindestopp und 1 Rollwechselstift 9 mm).

Technische Daten:

- Material Edelstahl V2A
- Lagerung fest/drehbar
- Schildmaße 54 x 248 mm
- Randhöhe 12 mm
- Entfernung 72 mm
- Lochung PZ
- Geprüft nach DIN EN 1906:2012 SK2
- Geprüft nach DIN EN 18257:2015 ES1
- Geprüft nach DIN 18273:1997 FS



Edelstahl	Türstärke	VBH Artikel-Nr.
fein matt	38 - 63 mm	2172774968

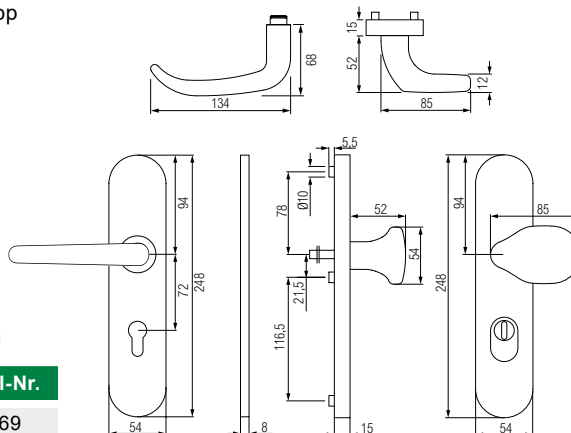


greenteQ Feuer-Schutz-Wechselgarnitur DG65.FS.S216.ZA.ER.NSWK.ES1 PZ 72

Die greenteQ Feuer-Schutz-Wechselgarnitur mit Knopf DG65.FS.S216.ER.NSWK.ES1 PZ 72 aus Edelstahl hat eine Schildbreite von 54 mm und ist PZ-gelocht. Als spezielle Schutzvorrichtung gegen Aufbohren ist im Außenschild eine Zylinderabdeckung integriert. Der gekröpfte, auf dem Außenschild verschraubbare feststehende Knopf ist links/rechts verwendbar, der Innendrücker ist fest/drehbar gelagert. Die Feuer-Schutz-Wechselgarnitur mit Knopf ist für 9 mm Vierkantstift und 72 mm Entfernung vorgerichtet und hat 10 mm Stütznocken. Die Befestigung erfolgt mittels verdeckter Verschraubung mit dem mitgelieferten Befestigungs-Set (3 Gewindeschrauben M6 mit Gewindestopp und 1 Rollwechselstift 9 mm).

Technische Daten:

- Material Edelstahl V2A
- Lagerung fest/drehbar
- Schildmaße 54 x 248 mm
- Randhöhe 15 mm
- Entfernung 72 mm
- Lochung PZ
- Geprüft nach DIN EN 1906:2012 SK2
- Geprüft nach DIN EN 18257:2015 ES1
- Geprüft nach DIN 18273:1997 FS
- für vorstehende Zylinderlänge 8 - 15 mm



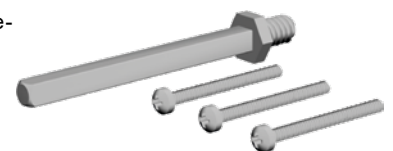
Edelstahl	Türstärke	VBH Artikel-Nr.
fein matt	38 - 63 mm	2172774969



greenteQ Befestigungsset für Feuer-Schutz-Wechselgarnituren

greenteQ Befestigungsset DG.FS.S216.NSWK, bestehend aus 9 mm Vierkant und 3 Stück M6 Gewindeschrauben. Passend zu den Feuer-Schutz-Wechselgarnituren DG.FS.S216.NSWK aus Edelstahl.

Türstärke	VBH Artikel-Nr.	Türstärke	VBH Artikel-Nr.
64 - 73 mm	2172774993	84 - 93 mm	2172774995
74 - 83 mm	2172774994		



greenteQ TÜRBE SCHLÄGE

Feuer-Schutz-Innentürgarnituren 72mm

Schrauben und
Stifte siehe
Seite 376 - 382

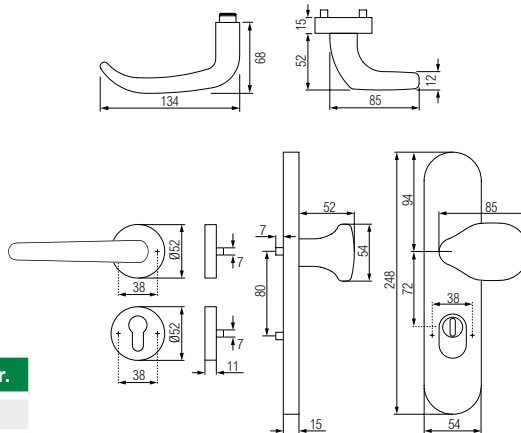
greenteQ Feuer-Kombi-Schutz-Wechselgarnitur DG65.FS.S216.ZA.ER.NSKWK.ES1 PZ 72

Die greenteQ Feuer-Kombi-Schutz-Wechselgarnitur DG65.FS.S216.ER.NSWK.ES1 PZ 72 aus Edelstahl hat eine Schildbreite von 54 mm und ist PZ-gelocht. Als spezielle Schutzvorrichtung gegen Aufbohren ist im Außenschild eine Zylinderabdeckung integriert. Der gekröpfte, auf dem Außenschild verschraubbare feststehende Knopf ist links/rechts verwendbar, der Innendrücker ist fest/drehbar gelagert mit Rückholfeder. Die Feuer-Schutz-Wechselgarnitur mit Knopf ist für 9 mm Vierkantstift und 72 mm Entfernung vorgerichtet und hat 10 mm Stütznocken. Die Befestigung erfolgt mittels verdeckter Verschraubung mit dem mitgelieferten Befestigungs-Set (4 Gewindeschrauben M5 mit Gewindestopp und 1 Rollwechselstift 9 mm).

Technische Daten:

- Material Edelstahl V2A
- Lagerung fest/drehbar
- Schildmaße 54 x 248 mm
- Randhöhe 15 mm
- Entfernung 72 mm
- Lochung PZ
- Geprüft nach DIN EN 1906:2012 SK2
- Geprüft nach DIN EN 18257:2015 ES1
- Geprüft nach DIN 18273:1997 FS
- für vorstehende Zylinderlänge 8 - 15 mm

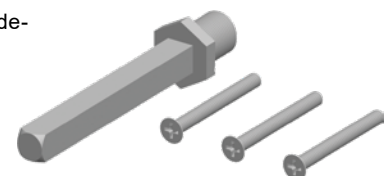
Edelstahl	Türstärke	VBH Artikel-Nr.
fein matt	40 - 58 mm	2172774972



greenteQ Befestigungsset für Feuer-Kombi-Schutz-Wechselgarnituren

greenteQ Befestigungsset DG.FS.S216.NSKWK, bestehend aus 9 mm Vierkant und 3 Stück M5 Gewindeschrauben. Passend zu den Feuer-Schutz-Wechselgarnituren DG.FS.S216.NSKWK aus Edelstahl.

Türstärke	VBH Artikel-Nr.	Türstärke	VBH Artikel-Nr.
59 - 68 mm	2172775003	79 - 88 mm	2172775005
69 - 78 mm	2172775004		





greenteQ TÜRBE SCHLÄGE

Feuer-Antipanic-Schutz-Innentürgarnituren 72mm

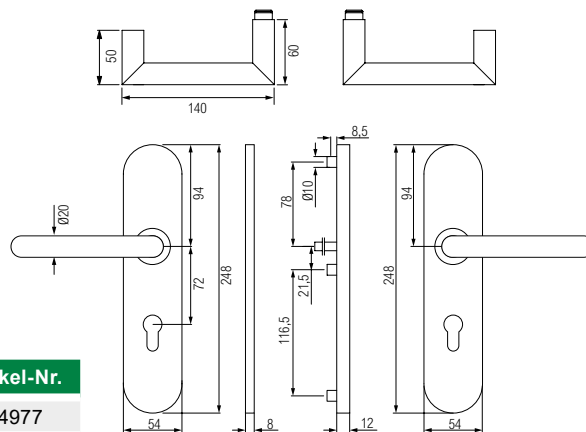
greenteQ Feuer-Antipanic-Schutz-Drückergarnitur DG80.FS.AP.S216.ER.NS.ES1 PZ 72

Die greenteQ Feuer-Antipanic-Schutz-Drückergarnitur DG80.FS.AP.S216.ER.NS.ES1 PZ 72 aus Edelstahl hat eine Schildbreite von 54 mm und ist PZ-gelocht, die Drücker sind fest/drehbar gelagert. Die Feuer-Antipanic-Schutz-Drückergarnitur ist für 9 mm Vierkantstift und 72 mm Entfernung vorgerichtet und hat 10 mm Stütznocken.

Die Befestigung erfolgt mittels verdeckter Verschraubung mit mitgelieferten 3 Gewindeschrauben M6 mit Gewindestopp und 1 geteiltem Vierkantstift 9 mm (A=53/l=59) für Türstärke 38 - 48 mm.

Technische Daten:

- Material Edelstahl V2A
- Geprüft nach DIN EN 1906:2012 SK2
- Geprüft nach DIN EN 18257:2015 ES1
- Geprüft nach DIN 18273:1997 FS
- Geprüft nach DIN EN 179:2008
- Lagerung fest/drehbar
- Schildmaße 54 x 248 mm
- Randhöhe 12 mm
- Entfernung 72 mm
- Lochung PZ



Edelstahl	Türstärke	VBH Artikel-Nr.
fein matt	38 - 48 mm	2172774977



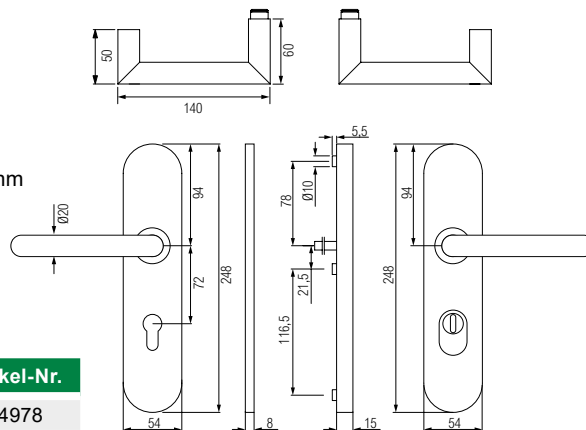
greenteQ Feuer-Antipanic-Schutz-Drückergarnitur DG80.FS.AP.S216.ZA.ER.NS.ES1 PZ 72

Die greenteQ Feuer-Antipanic-Schutz-Drückergarnitur DG80.FS.AP.S216.ZA.ER.NS.ES1 PZ 72 aus Edelstahl hat eine Schildbreite von 54 mm und ist PZ-gelocht, die Drücker sind fest/drehbar gelagert. Als spezielle Schutzvorrichtung gegen Aufbohren ist im Außenschild eine Zylinderabdeckung integriert. Die Feuer-Antipanic-Schutz-Drückergarnitur ist für 9 mm Vierkantstift und 72 mm Entfernung vorgerichtet und hat 10 mm Stütznocken.

Die Befestigung erfolgt mittels verdeckter Verschraubung mit mitgelieferten 3 Gewindeschrauben M6 mit Gewindestopp und 1 geteiltem Vierkantstift 9 mm (A=53/l=59) für Türstärke 38 - 48 mm.

Technische Daten:

- Material Edelstahl V2A
- Geprüft nach DIN EN 1906:2012 SK2
- Geprüft nach DIN EN 18257:2015 ES1
- Geprüft nach DIN 18273:1997 FS
- Geprüft nach DIN EN 179:2008
- für vorstehende Zylinderlänge 8 - 15 mm
- Lagerung fest/drehbar
- Schildmaße 54 x 248 mm
- Randhöhe 15 mm
- Entfernung 72 mm
- Lochung PZ



Edelstahl	Türstärke	VBH Artikel-Nr.
fein matt	38 - 48 mm	2172774978



Geteilter Vierkantstift DG.H.AP.ORS 9mm

greenteQ geteilter Vierkantstift DG.H.AP.ORS 9 mm. Passend zu den Feuer-Antipanic-Schutz-Drückergarnituren DG.FS.AP.S216.NS.

Außen/Innen	VBH Artikel-Nr.	Außen/Innen	VBH Artikel-Nr.
66 / 67,5 mm	2172774576	120 / 67,5 mm	2172775069
66 / 81,5 mm	2172774577	120 / 81,5 mm	2172775070

Gewindeschraube M6 mit Gewindestopp

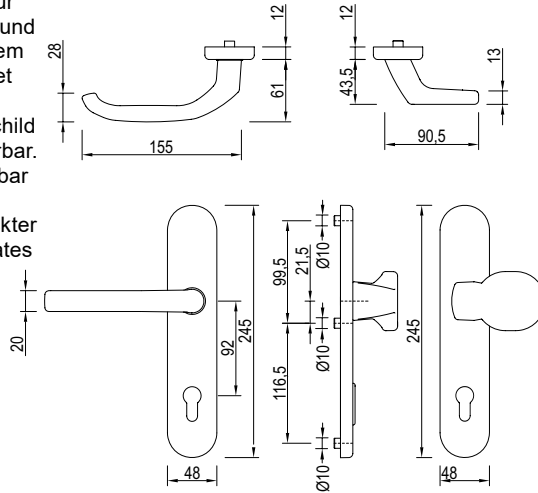
greenteQ Gewindeschraube M6 verzinkt mit Gewindestopp. Passend zu den Feuer-Antipanic-Schutz-Drückergarnituren DG.FS.AP.S216.NS.

Abmessung	VBH Artikel-Nr.	Abmessung	VBH Artikel-Nr.
M6 x 65 mm	2172775016	M6 x 85 mm	2172775018
M6 x 75 mm	2172775017	M6 x 95 mm	2172775019



greenteQ Haustür-Wechselgarnitur DG48.S216.ER.NSWK PZ 92

greenteQ Haustür-Wechselgarnitur mit Schildbreite 48 mm für Haus- und Nebeneingangstüren aus rostfreiem Edelstahl. PZ-Variante vorgerichtet für 8 mm Vierkantstift und 92 mm Entfernung. Der gekröpfte, auf Schild feststehende Knopf ist ummontierbar. Drücker auf Innenschild fest/drehbar gelagert, mit Hochhaltefeder. Die Befestigung erfolgt mittels verdeckter Verschraubung, für die ein separates Zubehörset benötigt wird.



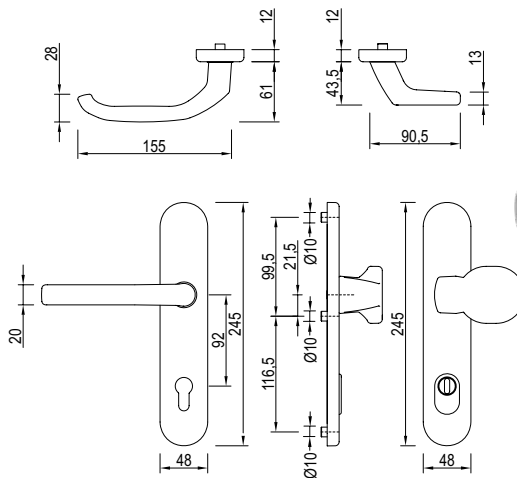
Technische Daten:

- Lagerung: fest/drehbar mit Hochhaltefeder
- Vierkant: für 8 mm
- Randhöhe: 12 mm
- Schildmaße: 48 x 245 mm
- Bohrlochabstand: 216 mm

Oberfläche	Vierkant	Lochabstand	VBH Artikel-Nr.
Edelstahl fein matt	für 8 mm	92 mm	2172723412

greenteQ Haustür-Wechselgarnitur DG48.S216.ZA.ER.NSWK PZ 92

greenteQ Haustür-Wechselgarnitur mit Schildbreite 48 mm für Haus- und Nebeneingangstüren aus rostfreiem Edelstahl. PZ-Variante vorgerichtet für 8 mm Vierkantstift und 92 mm Entfernung. Zylinderabdeckung für eine vorstehende Zylinderlänge von 8 - 11 mm. Der gekröpfte, auf Schild feststehende Knopf ist ummontierbar. Drücker auf Innenschild fest/drehbar gelagert, mit Hochhaltefeder. Die Befestigung erfolgt mittels verdeckter Verschraubung, für die ein separates Zubehörset benötigt wird.



Technische Daten:

- Lagerung: fest/drehbar mit Hochhaltefeder
- Vierkant: für 8 mm
- Randhöhe: 12 mm
- Schildmaße: 48 x 245 mm
- Bohrlochabstand: 216 mm

Oberfläche	Vierkant	Lochabstand	VBH Artikel-Nr.
Edelstahl fein matt	für 8 mm	92 mm	2172723404

greenteQ Zubehörset für Haustür-Wechselgarnitur DG48.S216

greenteQ Zubehörset, bestehend aus 3 Schrauben M6 und 1 abgesetztem Vierkantstift 8/10 mm. Passend zu den Haustür-Wechselgarnituren DG48.S216.

Türstärke	VBH Artikel-Nr	Türstärke	VBH Artikel-Nr
59 - 65 mm	2172722699	79 - 85 mm	2172722703
64 - 70 mm	2172722700	84 - 90 mm	2172722704
69 - 75 mm	2172722701	89 - 95 mm	2172722705
74 - 80 mm	2172722702	94 - 100 mm	2172722716



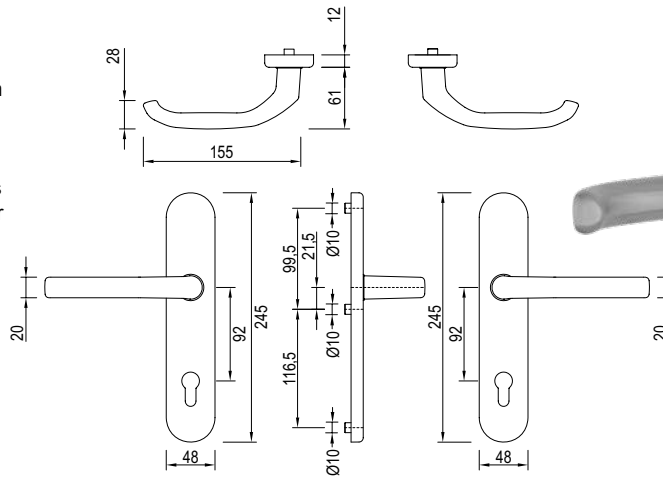


greenteQ Haustürgarnitur DG48.S216.ER.NS PZ 92

greenteQ Haustürgarnitur mit Schildbreite 48 mm für Haus- und Nebeneingangstüren aus rostfreiem Edelstahl. PZ-Variante vorgerichtet für 8 mm Vierkantstift / 92 mm Entfernung. Drücker fest/drehbar gelagert, mit Hochhaltefeder. Die Befestigung erfolgt mittels verdeckter Verschraubung, für die ein separates Zubehörset benötigt wird.

Technische Daten:

- Lagerung: fest/drehbar mit Hochhaltefeder
- Vierkant: für 8 mm
- Randhöhe: 12 mm
- Schildmaße: 48 x 245 mm
- Bohrlochabstand: 216 mm



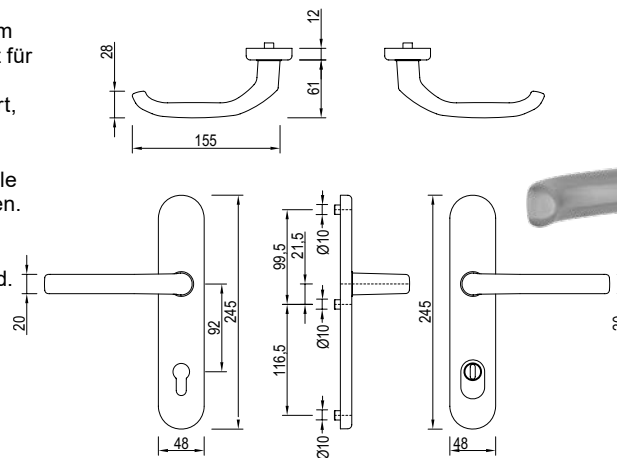
Oberfläche	Vierkant	Lochabstand	VBH Artikel-Nr.
Edelstahl fein matt	für 8 mm	92 mm	2172723408

greenteQ Haustürgarnitur DG48.S216.ZA.ER.NS PZ 92

greenteQ Haustürgarnitur mit Schildbreite 48 mm für Haus- und Nebeneingangstüren aus rostfreiem Edelstahl. PZ-Variante vorgerichtet für 8 mm Vierkantstift / 92 mm Entfernung. Drücker fest/drehbar gelagert, mit Hochhaltefeder. Zylinderabdeckung für eine vorstehende Zylinderlänge von 8 - 11 mm als spezielle Schutzvorrichtung gegen Aufbohren. Die Befestigung erfolgt mittels verdeckter Verschraubung, für die ein separates Zubehörset benötigt wird.

Technische Daten:

- Lagerung: fest/drehbar mit Hochhaltefeder
- Vierkant: für 8 mm
- Randhöhe: 12 mm
- Zylinderüberstand: 8 - 11 mm
- Schildmaße: 48 x 245 mm
- Bohrlochabstand: 216 mm



Oberfläche	Vierkant	Lochabstand	VBH Artikel-Nr.
Edelstahl fein matt	für 8 mm	92 mm	2172723398

greenteQ Zubehörset für Haustürgarnitur DG48.S216

greenteQ Zubehörset, bestehend aus 3 Schrauben M6 und 1 abgesetztem Vierkantstift 8/10/8 mm. Passend zu den Haustürgarnituren DG48.S216.

Türstärke	VBH Artikel-Nr.	Türstärke	VBH Artikel-Nr.
59 - 65 mm	2172722661	79 - 85 mm	2172722665
64 - 70 mm	2172722662	84 - 90 mm	2172722696
69 - 75 mm	2172722663	89 - 95 mm	2172722697
74 - 80 mm	2172722664	94 - 100 mm	2172722698



greenteQ TÜRBE SCHLÄGE

Haustürgarnituren 92mm

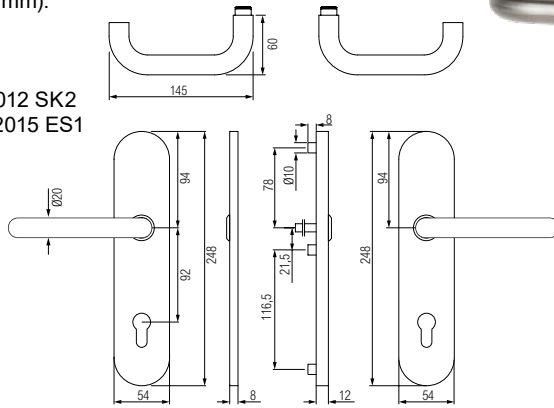
Schrauben und
Stifte siehe
Seite 376 - 382

greenteQ Schutz-Drückergarnitur DG60.S216.ER.NS.ES1 PZ 92

Die greenteQ Schutz-Drückergarnitur DG60.S216.ER.NS.ES1 PZ 92 aus Edelstahl hat eine Schildbreite von 54 mm und ist PZ-gelocht, die Drücker sind lose gelagert. Die greenteQ Schutz-Drückergarnitur DG60.S216.ER.NS.ES1 PZ 92 ist für 8 mm Vierkantstift und 92 mm Entfernung vorgerichtet und hat 10 mm Stütznocken. Die Befestigung erfolgt mittels verdeckter Verschraubung mit dem mitgelieferten Befestigungs-Set (3 Gewindeschrauben M6 mit Gewindestopp, 1 Vierkantstift 8 mm und 1 Aufsteckhülse 8/10 mm).

Technische Daten:

- Material Edelstahl V2A
- Geprüft nach DIN EN 1906:2012 SK2
- Geprüft nach DIN EN 18257:2015 ES1
- Lagerung lose
- Schildmaße 54 x 248 mm
- Randhöhe 12 mm
- Entfernung 92 mm
- Lochung PZ



SK2
DIN 1906
ES1
DIN 18257

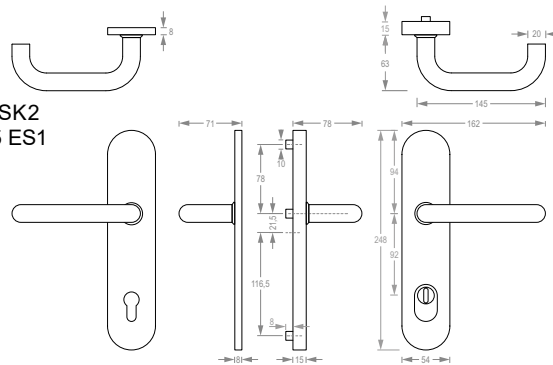
Edelstahl	Türstärke	VBH Artikel-Nr.
fein matt	60 - 80 mm	2172774913
schwarz beschichtet matt RAL9005	64 - 83 mm	2172774916

greenteQ Schutz-Drückergarnitur DG60.S216.ZA.ER.NS.ES1 PZ 92

Die greenteQ Schutz-Drückergarnitur DG60.S216.ZA.ER.NS.ES1 PZ 92 aus Edelstahl hat eine Schildbreite von 54 mm und ist PZ-gelocht, die Drücker sind lose gelagert. Als spezielle Schutzvorrichtung gegen Aufbohren ist im Außenschild eine Zylinderabdeckung integriert. Die Schutz-Drückergarnitur ist für 8 mm Vierkantstift und 92 mm Entfernung vorgerichtet und hat 10 mm Stütznocken. Die Befestigung erfolgt mittels verdeckter Verschraubung mit dem mitgelieferten Befestigungs-Set (3 Gewindeschrauben M6 mit Gewindestopp, 1 Vierkantstift 8 mm und 1 Aufsteckhülse 8/10 mm).

Technische Daten:

- Material Edelstahl V2A
- Geprüft nach DIN EN 1906:2012 SK2
- Geprüft nach DIN EN 18257:2015 ES1
- Lagerung lose
- für vorstehende Zylinderlänge
 - fein matt: 9 - 14 mm
 - RAL9005: 8 - 15 mm
- Schildmaße 54 x 248 mm
- Randhöhe 15 mm
- Entfernung 92 mm
- Lochung PZ



SK2
DIN 1906
ES1
DIN 18257

Edelstahl	Türstärke	VBH Artikel-Nr.
fein matt	60 - 80 mm	2172774917
schwarz beschichtet matt RAL9005	64 - 83 mm	2172774920

Befestigungsset für Edelstahl fein matt

greenteQ Befestigungsset DG.S216.NS, bestehend aus 8 mm Vierkant und 3 Stück M6 Gewindeschrauben. Passend zu den Schutz-Drückergarnituren DG.S216.NS fein matt.

Türstärke	VBH Artikel-Nr.	Türstärke	VBH Artikel-Nr.
57 - 66 mm	2172774989	77 - 86 mm	2172774991
67 - 76 mm	2172774990	87 - 96 mm	2172774992

Befestigungsset für Edelstahl RAL9005

greenteQ Befestigungsset DG.S216.NS, bestehend aus 8 mm Vierkant und 3 Stück M6 Gewindeschrauben. Passend zu den Schutz-Drückergarnituren DG.S216.NS schwarz RAL9005.

Türstärke	VBH Artikel-Nr.	Türstärke	VBH Artikel-Nr.
54 - 63 mm	2172775904	74 - 83 mm	2172775906
64 - 73 mm	2172775905	84 - 93 mm	2172775907

greenteQ TÜRBESCHLÄGE

Haustürgarnituren 92mm

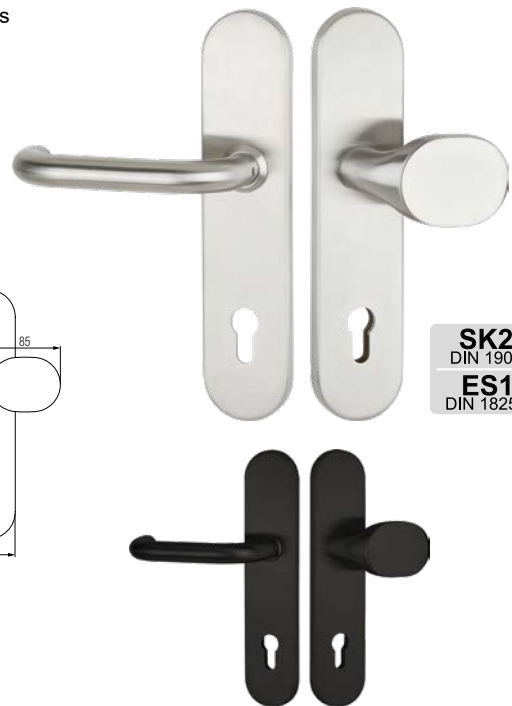
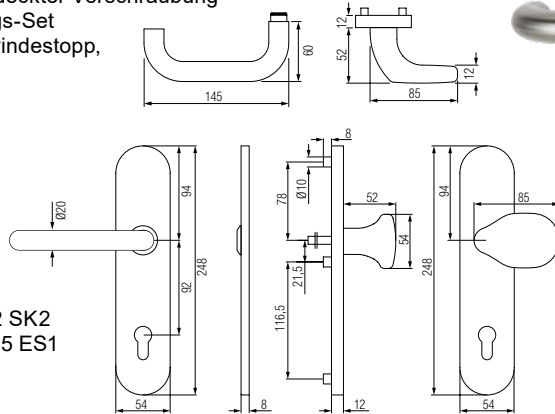
Schrauben und
Stifte siehe
Seite 376 - 382

greenteQ Schutz-Wechselgarnitur DG60.S216.ER.NSWK.ES1 PZ 92

Die greenteQ Schutz-Wechselgarnitur mit Knopf DG60.S216.ER.NSWK.ES1 PZ 92 aus Edelstahl hat eine Schildbreite von 54 mm und ist PZ-gelocht. Der gekröpfte, auf dem Außenschild verschraubbare feststehende Knopf ist links/rechts verwendbar, der Innendrücker ist lose gelagert. Die Schutz-Wechselgarnitur mit Knopf ist für 8 mm Vierkantstift und 92 mm Entfernung vorgerichtet und hat 10 mm Stütznocken. Die Befestigung erfolgt mittels verdeckter Verschraubung mit dem mitgelieferten Befestigungs-Set (3 Gewindefschrauben M6 mit Gewindestopp, 1 Rollwechselstift 8 mm und 1 Aufsteckhülse 8/10 mm).

Technische Daten:

- Material Edelstahl V2A
- Lagerung lose
- Schildmaße 54 x 248 mm
- Randhöhe 12 mm
- Entfernung 92 mm
- Lochung PZ
- Geprüft nach DIN EN 1906:2012 SK2
- Geprüft nach DIN EN 18257:2015 ES1



SK2
DIN 1906
ES1
DIN 18257

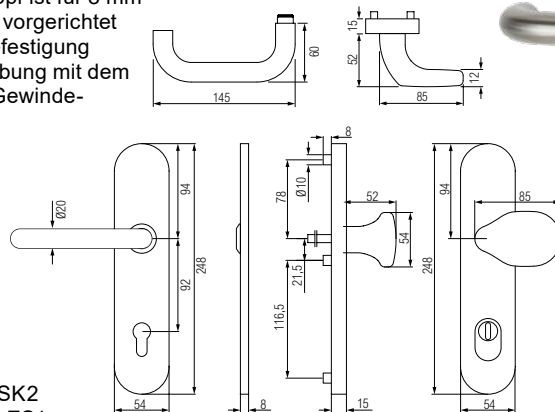
Edelstahl	Türstärke	VBH Artikel-Nr.
fein matt	64 - 77 mm	2172774905
schwarz beschichtet matt RAL9005	64 - 83 mm	2172774908

greenteQ Schutz-Wechselgarnitur DG60.S216.ZA.ER.NSWK.ES1 PZ 92

Die greenteQ Schutz-Wechselgarnitur mit Knopf DG60.S216.ZA.ER.NSWK.ES1 PZ 92 aus Edelstahl hat eine Schildbreite von 54 mm und ist PZ-gelocht. Als spezielle Schutzvorrichtung gegen Aufbohren ist im Außenschild eine Zylinderabdeckung integriert, für eine vorstehende Zylinderlänge von 9 - 14 mm. Der gekröpfte, auf dem Außenschild verschraubbare feststehende Knopf ist links/rechts verwendbar, der Innendrücker ist lose gelagert. Die Schutz-Wechselgarnitur mit Knopf ist für 8 mm Vierkantstift und 92 mm Entfernung vorgerichtet und hat 10 mm Stütznocken. Die Befestigung erfolgt mittels verdeckter Verschraubung mit dem mitgelieferten Befestigungs-Set (3 Gewindefschrauben M6 mit Gewindestopp, 1 Rollwechselstift 8 mm und 1 Aufsteckhülse 8/10 mm).

Technische Daten:

- Material Edelstahl V2A
- Lagerung lose
- Schildmaße 54 x 248 mm
- Randhöhe 15 mm
- Entfernung 92 mm
- Lochung PZ
- Geprüft nach DIN EN 1906:2012 SK2
- Geprüft nach DIN EN 18257:2015 ES1
- für vorstehende Zylinderlänge 9 - 14 mm



SK2
DIN 1906
ES1
DIN 18257

Edelstahl	Türstärke	VBH Artikel-Nr.
fein matt	64 - 77 mm	2172774909
schwarz beschichtet matt RAL9005	64 - 77 mm	2172774912

Befestigungsset für Edelstahl

greenteQ Befestigungsset DG.S216.NSWK, bestehend aus 1 Rollwechselstift 8mm und 3 Stück M6 Gewindefschrauben. Passend zu o.a. Schutz-Wechselgarnituren, außer DG60.S216.ER.NSWK RAL9005.

Türstärke	VBH Artikel-Nr.	Türstärke	VBH Artikel-Nr.
57 - 66 mm	2172774985	77 - 86 mm	2172774987
67 - 76 mm	2172774986	87 - 96 mm	2172774988

Befestigungsset für Edelstahl RAL9005

greenteQ Befestigungsset DG.S216.NSWK, bestehend aus 1 Rollwechselstift 8mm und 3 Stück M6 Gewindefschrauben. Passend nur zu o.a. Schutz-Wechselgarnitur DG60.S216.ER.NSWK RAL9005.

Türstärke	VBH Artikel-Nr.	Türstärke	VBH Artikel-Nr.
54 - 63 mm	2172775900	74 - 83 mm	2172775902
64 - 73 mm	2172775901	84 - 93 mm	2172775903

Schrauben und
Stifte siehe
Seite 376 - 382

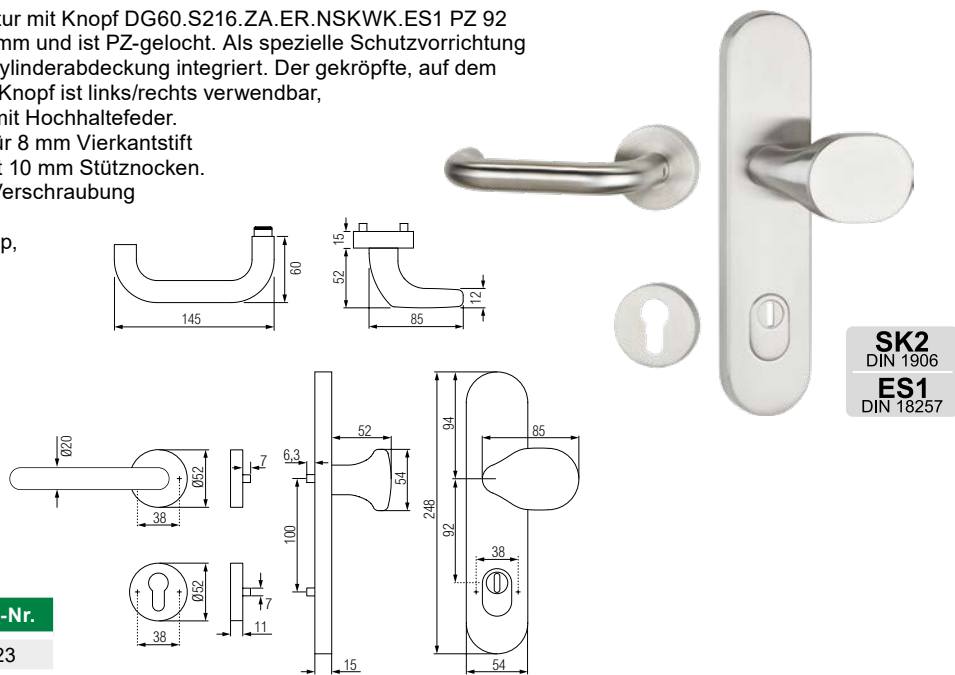
greenteQ Kombi-Schutz-Wechselgarnitur DG60.S216.ZA.ER.NSKWK.ES1 PZ 92

Die greenteQ Kombi-Schutz-Wechselgarnitur mit Knopf DG60.S216.ZA.ER.NSKWK.ES1 PZ 92 aus Edelstahl hat eine Schildbreite von 54 mm und ist PZ-gelocht. Als spezielle Schutzvorrichtung gegen Aufbohren ist im Außenschild eine Zylinderabdeckung integriert. Der gekröpfte, auf dem Außenschild verschraubbare feststehende Knopf ist links/rechts verwendbar, der Innendrücker ist fest/drehbar gelagert mit Hochhaltefeder. Die Schutz-Wechselgarnitur mit Knopf ist für 8 mm Vierkantstift und 92 mm Entfernung vorgerichtet und hat 10 mm Stütznocken. Die Befestigung erfolgt mittels verdeckter Verschraubung mit dem mitgelieferten Befestigungs-Set (4 Gewindeschrauben M5 mit Gewindestopp, 1 Rollwechselstift 8 mm und 1 Aufsteckhülse 8/10 mm).

Technische Daten:

- Material Edelstahl V2A
- Lagerung fest/drehbar
- Schildmaße 54 x 248 mm
- Randhöhe 15 mm
- Entfernung 92 mm
- Lochung PZ
- Geprüft nach DIN EN 1906:2012 SK2
- Geprüft nach DIN EN 18257:2015 ES1
- für vorstehende Zylinderlänge 9 - 14 mm

Edelstahl	Türstärke	VBH Artikel-Nr.
fein matt	37 - 56 mm	2172774923



Befestigungsset für Edelstahl fein matt

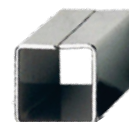
greenteQ Befestigungsset DG.S216.NSKWK, bestehend aus 1 Rollwechselstift und 4 Stück M5 Gewindeschrauben. Passend zu den Kombi-Schutz-Wechselgarnituren DG.S216.NSKWK fein matt.

Türstärke	VBH Artikel-Nr.	Türstärke	VBH Artikel-Nr.
58 - 67 mm	2172775915	78 - 87 mm	2172775927
68 - 77 mm	2172775926	88 - 97 mm	2172775928

Aufsteckhülse/Verstärkungshülse verzinkt

Aus Eisen verzinkt, zum Ausgleich Türdrückerstift / Schlossnuss.

Außen	Innen	Länge	VBH Artikel-Nr.
10 mm	8 mm	30 mm	2172692006





greenteQ TÜRBE SCHLÄGE

Feuer-Schutz-Haustürgarnituren 92mm

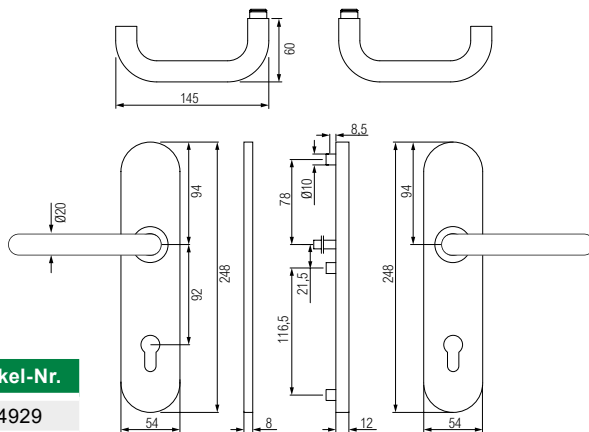
Schrauben und
Stifte siehe
Seite 376 - 382

greenteQ Feuer-Schutz-Drückergarnitur DG60.FS.S216.ER.NS.ES1 PZ 92

Die greenteQ Feuer-Schutz-Drückergarnitur DG60.FS.S216.ER.NS.ES1 PZ 92 aus Edelstahl hat eine Schildbreite von 54 mm und ist PZ-gelocht, die Drücker sind fest/drehbar gelagert. Die Feuer-Schutz-Drückergarnitur ist für 9 mm Vierkantstift und 92 mm Entfernung vorgerichtet und hat 10 mm Stütznocken. Die Befestigung erfolgt mittels verdeckter Verschraubung mit dem mitgelieferten Befestigungs-Set (3 Gewindeschrauben M6 mit Gewindestopp und 1 Vierkantstift 9 mm).

Technische Daten:

- Material Edelstahl V2A
- Geprüft nach DIN EN 1906:2012 SK2
- Geprüft nach DIN EN 18257:2015 ES1
- Geprüft nach DIN 18273:1997 FS
- Lagerung fest/drehbar
- Schildmaße 54 x 248 mm
- Randhöhe 12 mm
- Entfernung 92 mm
- Lochung PZ



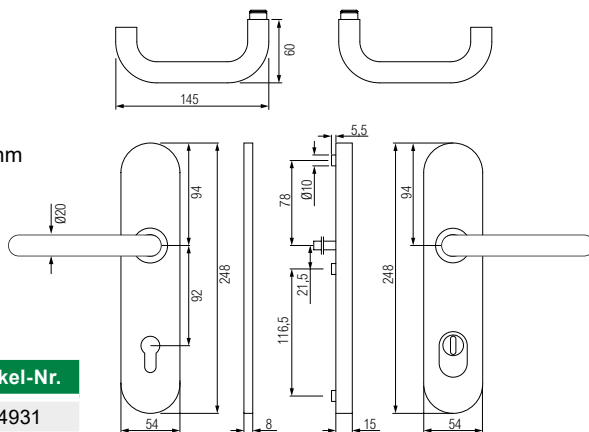
Edelstahl	Türstärke	VBH Artikel-Nr.
fein matt	38 - 63 mm	2172774929

greenteQ Feuer-Schutz-Drückergarnitur DG60.FS.S216.ZA.ER.NS.ES1 PZ 92

Die greenteQ Feuer-Schutz-Drückergarnitur DG60.FS.S216.ZA.ER.NS.ES1 PZ 92 aus Edelstahl hat eine Schildbreite von 54 mm und ist PZ-gelocht, die Drücker sind fest/drehbar gelagert. Als spezielle Schutzvorrichtung gegen Aufbohren ist im Außenschild eine Zylinderabdeckung integriert. Die Feuer-Schutz-Drückergarnitur ist für 9 mm Vierkantstift und 92 mm Entfernung vorgerichtet und hat 10 mm Stütznocken. Die Befestigung erfolgt mittels verdeckter Verschraubung mit dem mitgelieferten Befestigungs-Set (3 Gewindeschrauben M6 mit Gewindestopp und 1 Vierkantstift 9 mm).

Technische Daten:

- Material Edelstahl V2A
- Geprüft nach DIN EN 1906:2012 SK2
- Geprüft nach DIN EN 18257:2015 ES1
- Geprüft nach DIN 18273:1997 FS
- für vorstehende Zylinderlänge 8 - 15 mm
- Lagerung fest/drehbar
- Schildmaße 54 x 248 mm
- Randhöhe 15 mm
- Entfernung 92 mm
- Lochung PZ



Edelstahl	Türstärke	VBH Artikel-Nr.
fein matt	38 - 63 mm	2172774931

greenteQ Befestigungsset für Feuer-Schutz-Drückergarnituren beidseitig Drücker

greenteQ Befestigungsset DG.FS.S216.NS, bestehend aus 9 mm Vierkant und 3 Stück M6 Gewindeschrauben. Passend zu den Feuer-Schutz-Drückergarnituren DG.FS.S216.NS aus Edelstahl.

Türstärke	VBH Artikel-Nr.	Türstärke	VBH Artikel-Nr.
64 - 73 mm	2172774996	84 - 93 mm	2172774998
74 - 83 mm	2172774997		



greenteQ TÜRBE SCHLÄGE

Feuer-Schutz-Haustürgarnituren 92mm

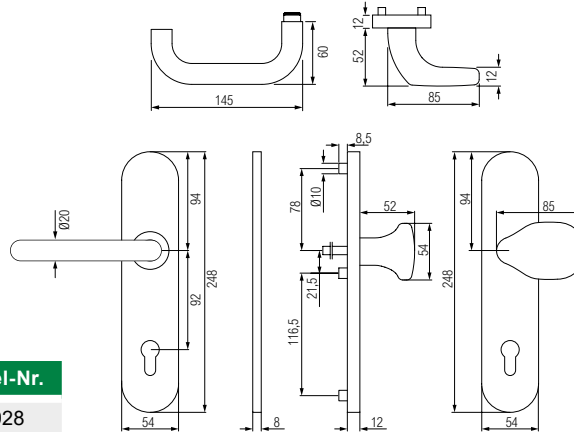
Schrauben und
Stifte siehe
Seite 376 - 382

greenteQ Feuer-Schutz-Wechselgarnitur DG60.FS.S216.ER.NSWK.ES1 PZ 92

Die greenteQ Feuer-Schutz-Wechselgarnitur mit Knopf DG60.FS.S216.ER.NSWK.ES1 PZ 92 aus Edelstahl hat eine Schildbreite von 54 mm und ist PZ-gelocht. Der gekröpfte, auf dem Außenschild verschraubbare feststehende Knopf ist links/rechts verwendbar, der Innendrücker ist fest/drehbar gelagert. Die Feuer-Schutz-Wechselgarnitur mit Knopf ist für 9 mm Vierkantstift und 92 mm Entfernung vorgerichtet und hat 10 mm Stütznocken. Die Befestigung erfolgt mittels verdeckter Verschraubung mit dem mitgelieferten Befestigungs-Set (3 Gewindeschrauben M6 mit Gewindestopp und 1 Rollwechselstift 9 mm).

Technische Daten:

- Material Edelstahl V2A
- Lagerung fest/drehbar
- Schildmaße 54 x 248 mm
- Randhöhe 12 mm
- Entfernung 92 mm
- Lochung PZ
- Geprüft nach DIN EN 1906:2012 SK2
- Geprüft nach DIN EN 18257:2015 ES1
- Geprüft nach DIN 18273:1997 FS



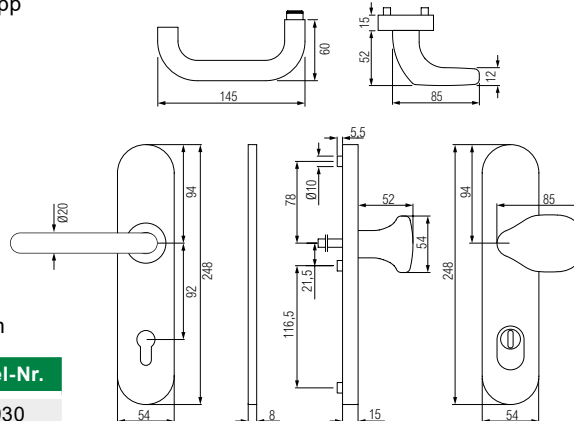
Edelstahl	Türstärke	VBH Artikel-Nr.
fein matt	38 - 63 mm	2172774928

greenteQ Feuer-Schutz-Wechselgarnitur DG60.FS.S216.ZA.ER.NSWK.ES1 PZ 92

Die greenteQ Feuer-Schutz-Wechselgarnitur mit Knopf DG60.FS.S216.ER.NSWK.ES1 PZ 92 aus Edelstahl hat eine Schildbreite von 54 mm und ist PZ-gelocht. Als spezielle Schutzvorrichtung gegen Aufbohren ist im Außenschild eine Zylinderabdeckung integriert. Der gekröpfte, auf dem Außenschild verschraubbare feststehende Knopf ist links/rechts verwendbar, der Innendrücker ist fest/drehbar gelagert. Die Feuer-Schutz-Wechselgarnitur mit Knopf ist für 9 mm Vierkantstift und 92 mm Entfernung vorgerichtet und hat 10 mm Stütznocken. Die Befestigung erfolgt mittels verdeckter Verschraubung mit dem mitgelieferten Befestigungs-Set (3 Gewindeschrauben M6 mit Gewindestopp und 1 Rollwechselstift 9 mm).

Technische Daten:

- Material Edelstahl V2A
- Lagerung fest/drehbar
- Schildmaße 54 x 248 mm
- Randhöhe 15 mm
- Entfernung 92 mm
- Lochung PZ
- Geprüft nach DIN EN 1906:2012 SK2
- Geprüft nach DIN EN 18257:2015 ES1
- Geprüft nach DIN 18273:1997 FS
- für vorstehende Zylinderlänge 8 - 15 mm

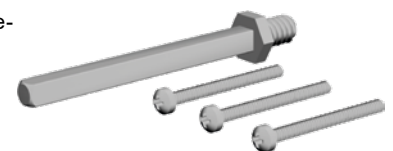


Edelstahl	Türstärke	VBH Artikel-Nr.
fein matt	38 - 63 mm	2172774930

greenteQ Befestigungsset für Feuer-Schutz-Wechselgarnituren

greenteQ Befestigungsset DG.FS.S216.NSWK, bestehend aus 9 mm Vierkant und 3 Stück M6 Gewindeschrauben. Passend zu den Feuer-Schutz-Wechselgarnituren DG.FS.S216.NSWK aus Edelstahl.

Türstärke	VBH Artikel-Nr.	Türstärke	VBH Artikel-Nr.
64 - 73 mm	2172774993	84 - 93 mm	2172774995
74 - 83 mm	2172774994		





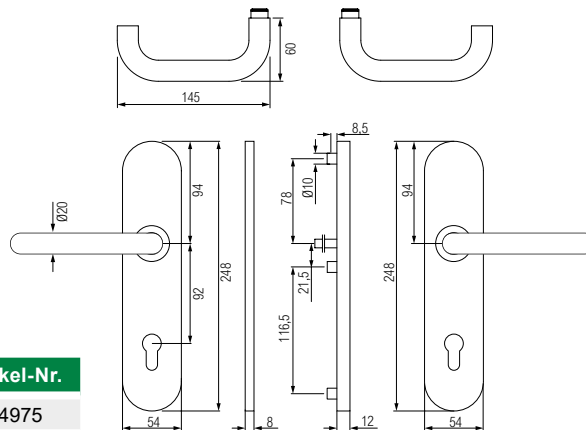
greenteQ Feuer-Antippanik-Schutz-Drückergarnitur DG60.FS.AP.S216.ER.NS.ES1 PZ 92

Die greenteQ Feuer-Antippanik-Schutz-Drückergarnitur DG60.FS.AP.S216.ER.NS.ES1 PZ 92 aus Edelstahl hat eine Schildbreite von 54 mm und ist PZ-gelocht, die Drücker sind fest/drehbar gelagert. Die Feuer-Antippanik-Schutz-Drückergarnitur ist für 9 mm Vierkantstift und 92 mm Entfernung vorgerichtet und hat 10 mm Stütznocken.

Die Befestigung erfolgt mittels verdeckter Verschraubung mit mitgelieferten 3 Gewindeschrauben M6 mit Gewindestopp und 1 geteiltem Vierkantstift 9 mm (A=53/l=59) für Türstärke 38 - 48 mm.

Technische Daten:

- Material Edelstahl V2A
- Geprüft nach DIN EN 1906:2012 SK2
- Geprüft nach DIN EN 18257:2015 ES1
- Geprüft nach DIN 18273:1997 FS
- Geprüft nach DIN EN 179:2008
- Lagerung fest/drehbar
- Schildmaße 54 x 248 mm
- Randhöhe 12 mm
- Entfernung 92 mm
- Lochung PZ



SK2
DIN 1906
ES1
DIN 18257

F
DIN 18273

EN 179

Edelstahl	Türstärke	VBH Artikel-Nr.
fein matt	38 - 48 mm	2172774975

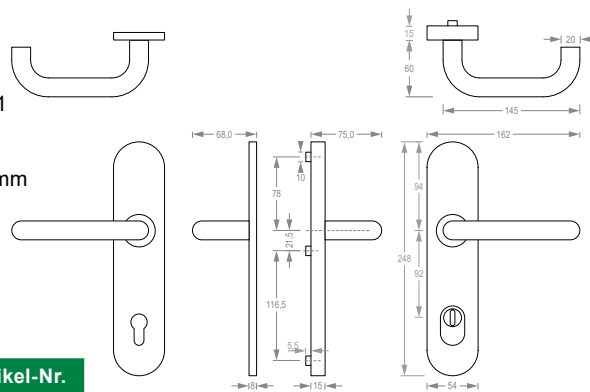
greenteQ Feuer-Antippanik-Schutz-Drückergarnitur DG60.FS.AP.S216.ZA.ER.NS.ES1 PZ 92

Die greenteQ Feuer-Antippanik-Schutz-Drückergarnitur DG60.FS.AP.S216.ZA.ER.NS.ES1 PZ 92 aus Edelstahl hat eine Schildbreite von 54 mm und ist PZ-gelocht, die Drücker sind fest/drehbar gelagert. Als spezielle Schutzvorrichtung gegen Aufbohren ist im Außenschild eine Zylinderabdeckung integriert. Die Feuer-Antippanik-Schutz-Drückergarnitur ist für 9 mm Vierkantstift und 92 mm Entfernung vorgerichtet und hat 10 mm Stütznocken.

Die Befestigung erfolgt mittels verdeckter Verschraubung mit mitgelieferten 3 Gewindeschrauben M6 mit Gewindestopp und 1 geteiltem Vierkantstift 9 mm (A=53/l=59) für Türstärke 38 - 48 mm.

Technische Daten:

- Material Edelstahl V2A
- Geprüft nach DIN EN 1906:2012 SK2
- Geprüft nach DIN EN 18257:2015 ES1
- Geprüft nach DIN 18273:1997 FS
- Geprüft nach DIN EN 179:2008
- für vorstehende Zylinderlänge 8 - 15 mm
- Lagerung fest/drehbar
- Schildmaße 54 x 248 mm
- Randhöhe 15 mm
- Entfernung 92 mm
- Lochung PZ



SK2
DIN 1906
ES1
DIN 18257

F
DIN 18273

EN 179

Edelstahl	Türstärke	VBH Artikel-Nr.
fein matt	38 - 48 mm	2172774976

Geteilter Vierkantstift DG.H.AP.ORS 9mm

greenteQ geteilter Vierkantstift DG.H.AP.ORS 9 mm. Passend zu den Feuer-Antippanik-Schutz-Drückergarnituren DG.FS.AP.S216.NS.

Außen/Innen	VBH Artikel-Nr.	Außen/Innen	VBH Artikel-Nr.
66 / 67,5 mm	2172774576	120 / 67,5 mm	2172775069
66 / 81,5 mm	2172774577	120 / 81,5 mm	2172775070

Gewindeschraube M6 mit Gewindestopp

greenteQ Gewindeschraube M6 verzinkt mit Gewindestopp. Passend zu den Feuer-Antippanik-Schutz-Drückergarnituren DG.FS.AP.S216.NS.

Abmessung	VBH Artikel-Nr.	Abmessung	VBH Artikel-Nr.
M6 x 65 mm	2172775016	M6 x 85 mm	2172775018
M6 x 75 mm	2172775017	M6 x 95 mm	2172775019

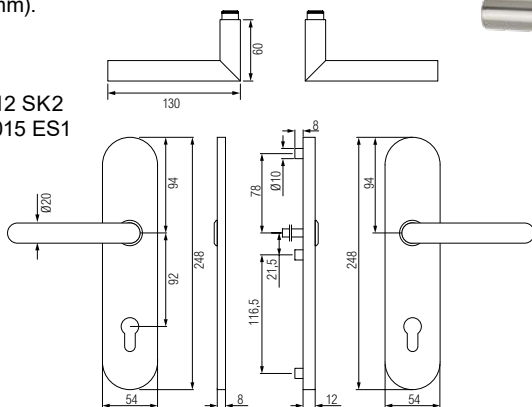
Schrauben und
Stifte siehe
Seite 376 - 382

greenteQ Schutz-Drückergarnitur DG61.S216.ER.NS.ES1 PZ 92

Die greenteQ Schutz-Drückergarnitur DG61.S216.ER.NS.ES1 PZ 92 aus Edelstahl hat eine Schildbreite von 54 mm und ist PZ-gelocht, die Drücker sind lose gelagert. Die greenteQ Schutz-Drückergarnitur DG61.S216.ER.NS.ES1 PZ 92 ist für 8 mm Vierkantstift und 92 mm Entfernung vorgerichtet und hat 10 mm Stütznocken. Die Befestigung erfolgt mittels verdeckter Verschraubung mit dem mitgelieferten Befestigungs-Set (3 Gewindeschrauben M6 mit Gewindestopp, 1 Vierkantstift 8 mm und 1 Aufsteckhülse 8/10 mm).

Technische Daten:

- Material Edelstahl V2A
- Geprüft nach DIN EN 1906:2012 SK2
- Geprüft nach DIN EN 18257:2015 ES1
- Lagerung lose
- Schildmaße 54 x 248 mm
- Randhöhe 12 mm
- Entfernung 92 mm
- Lochung PZ



SK2
DIN 1906
ES1
DIN 18257

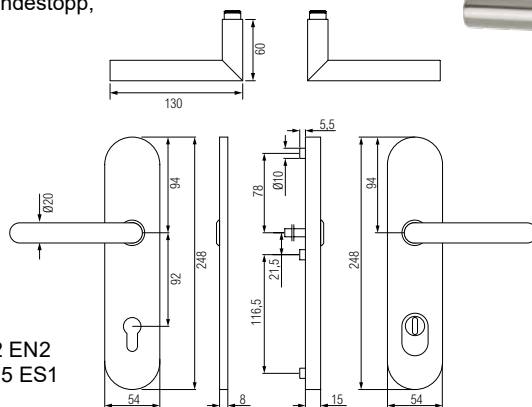
Edelstahl	Türstärke	VBH Artikel-Nr.
fein matt	60 - 80 mm	2172774869
schwarz beschichtet matt RAL9005	64 - 83 mm	2172774872

greenteQ Schutz-Drückergarnitur DG61.S216.ZA.ER.NS.ES1 PZ 92

Die greenteQ Schutz-Drückergarnitur DG61.S216.ZA.ER.NS.ES1 PZ 92 aus Edelstahl hat eine Schildbreite von 54 mm und ist PZ-gelocht, die Drücker sind lose gelagert. Als spezielle Schutzvorrichtung gegen Aufbohren ist im Außenschild eine Zylinderabdeckung integriert. Die Schutz-Drückergarnitur ist für 8 mm Vierkantstift und 92 mm Entfernung vorgerichtet und hat 10 mm Stütznocken. Die Befestigung erfolgt mittels verdeckter Verschraubung mit dem mitgelieferten Befestigungs-Set (3 Gewindeschrauben M6 mit Gewindestopp, 1 Vierkantstift 8 mm und 1 Aufsteckhülse 8/10 mm).

Technische Daten:

- Material Edelstahl V2A
- Lagerung lose
- für vorstehende Zylinderlänge
 - fein matt: 9 - 14 mm
 - RAL9005: 8 - 15 mm
- Schildmaße 54 x 248 mm
- Randhöhe 15 mm
- Entfernung 92 mm
- Lochung PZ
- Geprüft nach DIN EN 1906:2012 EN2
- Geprüft nach DIN EN 18257:2015 ES1



SK2
DIN 1906
ES1
DIN 18257

Edelstahl	Türstärke	VBH Artikel-Nr.
fein matt	60 - 80 mm	2172774873
schwarz beschichtet matt RAL9005	64 - 83 mm	2172774876

Befestigungsset für Edelstahl fein matt

greenteQ Befestigungsset DG.S216.NS, bestehend aus 8 mm Vierkant und 3 Stück M6 Gewindeschrauben. Passend zu den Schutz-Drückergarnituren DG.S216.NS fein matt.

Türstärke	VBH Artikel-Nr.	Türstärke	VBH Artikel-Nr.
57 - 66 mm	2172774989	77 - 86 mm	2172774991
67 - 76 mm	2172774990	87 - 96 mm	2172774992

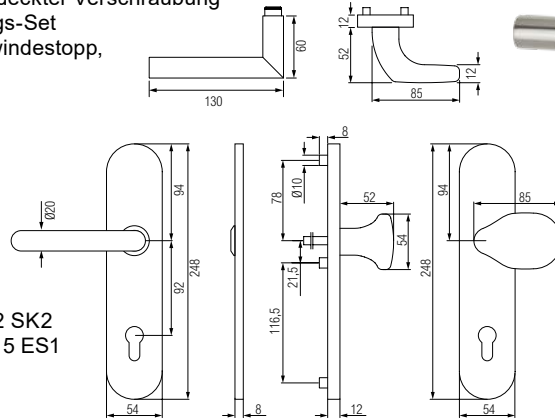
Befestigungsset für Edelstahl RAL9005

greenteQ Befestigungsset DG.S216.NS, bestehend aus 8 mm Vierkant und 3 Stück M6 Gewindeschrauben. Passend zu den Schutz-Drückergarnituren DG.S216.NS schwarz RAL9005.

Türstärke	VBH Artikel-Nr.	Türstärke	VBH Artikel-Nr.
54 - 63 mm	2172775904	74 - 83 mm	2172775906
64 - 73 mm	2172775905	84 - 93 mm	2172775907

greenteQ Schutz-Wechselgarnitur DG61.S216.ER.NSWK.ES1 PZ 92

Die greenteQ Schutz-Wechselgarnitur mit Knopf DG61.S216.ER.NSWK.ES1 PZ 92 aus Edelstahl hat eine Schildbreite von 54 mm und ist PZ-gelocht. Der gekröpfte, auf dem Außenschild verschraubbare feststehende Knopf ist links/rechts verwendbar, der Innendrücker ist lose gelagert. Die Schutz-Wechselgarnitur mit Knopf ist für 8 mm Vierkantstift und 92 mm Entfernung vorgerichtet und hat 10 mm Stütznocken. Die Befestigung erfolgt mittels verdeckter Verschraubung mit dem mitgelieferten Befestigungs-Set (3 Gewindefrauben M6 mit Gewindestopp, 1 Rollwechselstift 8 mm und 1 Aufsteckhülse 8/10 mm).



Technische Daten:

- Material Edelstahl V2A
- Lagerung lose
- Schildmaße 54 x 248 mm
- Randhöhe 12 mm
- Entfernung 92 mm
- Lochung PZ
- Geprüft nach DIN EN 1906:2012 SK2
- Geprüft nach DIN EN 18257:2015 ES1

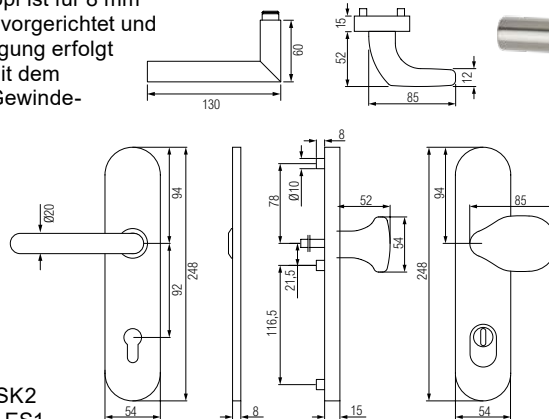
Edelstahl	Türstärke	VBH Artikel-Nr.
fein matt	64 - 77 mm	2172774861
schwarz beschichtet matt RAL9005	64 - 83 mm	2172774864



SK2
DIN 1906
ES1
DIN 18257

greenteQ Schutz-Wechselgarnitur DG61.S216.ZA.ER.NSWK.ES1 PZ 92

Die greenteQ Schutz-Wechselgarnitur mit Knopf DG61.S216.ZA.ER.NSWK.ES1 PZ 92 aus Edelstahl hat eine Schildbreite von 54 mm und ist PZ-gelocht. Als spezielle Schutzvorrichtung gegen Aufbohren ist im Außenschild eine Zylinderabdeckung integriert, für eine vorstehende Zylinderlänge von 9 - 14 mm. Der gekröpfte, auf dem Außenschild verschraubbare feststehende Knopf ist links/rechts verwendbar, der Innendrücker ist lose gelagert. Die Schutz-Wechselgarnitur mit Knopf ist für 8 mm Vierkantstift und 92 mm Entfernung vorgerichtet und hat 10 mm Stütznocken. Die Befestigung erfolgt mittels verdeckter Verschraubung mit dem mitgelieferten Befestigungs-Set (3 Gewindefrauben M6 mit Gewindestopp, 1 Rollwechselstift 8 mm und 1 Aufsteckhülse 8/10 mm).



Technische Daten:

- Material Edelstahl V2A
- Lagerung lose
- Schildmaße 54 x 248 mm
- Randhöhe 15 mm
- Entfernung 92 mm
- Lochung PZ
- Geprüft nach DIN EN 1906:2012 SK2
- Geprüft nach DIN EN 18257:2015 ES1
- für vorstehende Zylinderlänge 9 - 14 mm

Edelstahl	Türstärke	VBH Artikel-Nr.
fein matt	64 - 77 mm	2172774865
schwarz beschichtet matt RAL9005	64 - 77 mm	2172774868



SK2
DIN 1906
ES1
DIN 18257

Befestigungsset für Edelstahl

greenteQ Befestigungsset DG.S216.NSWK, bestehend aus 1 Rollwechselstift 8mm und 3 Stück M6 Gewindefrauben. Passend zu o.a. Schutz-Wechselgarnituren, außer DG61.S216.ER.NSWK RAL9005.

Türstärke	VBH Artikel-Nr.	Türstärke	VBH Artikel-Nr.
57 - 66 mm	2172774985	77 - 86 mm	2172774987
67 - 76 mm	2172774986	87 - 96 mm	2172774988

Befestigungsset für Edelstahl RAL9005

greenteQ Befestigungsset DG.S216.NSWK, bestehend aus 1 Rollwechselstift 8mm und 3 Stück M6 Gewindefrauben. Passend nur zu o.a. Schutz-Wechselgarnitur DG61.S216.ER.NSWK RAL9005.

Türstärke	VBH Artikel-Nr.	Türstärke	VBH Artikel-Nr.
54 - 63 mm	2172775900	74 - 83 mm	2172775902
64 - 73 mm	2172775901	84 - 93 mm	2172775903

greenteQ TÜRBECHLÄGE

Haustürgarnituren 92mm

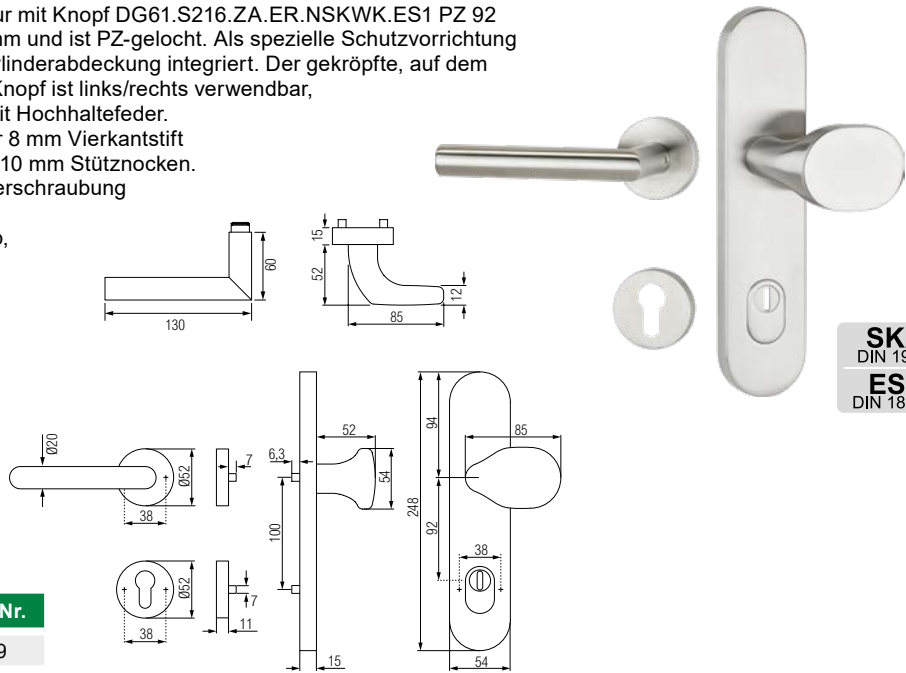
Schrauben und
Stifte siehe
Seite 376 - 382

greenteQ Kombi-Schutz-Wechselgarnitur DG61.S216.ZA.ER.NSKWK.ES1 PZ 92

Die greenteQ Kombi-Schutz-Wechselgarnitur mit Knopf DG61.S216.ZA.ER.NSKWK.ES1 PZ 92 aus Edelstahl hat eine Schildbreite von 54 mm und ist PZ-gelocht. Als spezielle Schutzvorrichtung gegen Aufbohren ist im Außenschild eine Zylinderabdeckung integriert. Der gekröpfte, auf dem Außenschild verschraubbare feststehende Knopf ist links/rechts verwendbar, der Innendrücker ist fest/drehbar gelagert mit Hochhaltefeder. Die Schutz-Wechselgarnitur mit Knopf ist für 8 mm Vierkantstift und 92 mm Entfernung vorgerichtet und hat 10 mm Stütznocken. Die Befestigung erfolgt mittels verdeckter Verschraubung mit dem mitgelieferten Befestigungs-Set (4 Gewineschrauben M5 mit Gewindestopp, 1 Rollwechselstift 8 mm und 1 Aufsteckhülse 8/10 mm).

Technische Daten:

- Material Edelstahl V2A
- Lagerung fest/drehbar
- Schildmaße 54 x 248 mm
- Randhöhe 15 mm
- Entfernung 92 mm
- Lochung PZ
- Geprüft nach DIN EN 1906:2012 SK2
- Geprüft nach DIN EN 18257:2015 ES1
- für vorstehende Zylinderlänge 9 - 14 mm



SK2
DIN 1906
ES1
DIN 18257

Edelstahl	Türstärke	VBH Artikel-Nr.
fein matt	37 - 56 mm	2172774879

Befestigungsset für Edelstahl fein matt

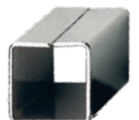
greenteQ Befestigungsset DG.S216.NSKWK, bestehend aus 1 Rollwechselstift und 4 Stück M5 Gewineschrauben. Passend zu den Kombi-Schutz-Wechselgarnituren DG.S216.NSKWK fein matt.

Türstärke	VBH Artikel-Nr	Türstärke	VBH Artikel-Nr
58 - 67 mm	2172775915	78 - 87 mm	2172775927
68 - 77 mm	2172775926	88 - 97 mm	2172775928

Aufsteckhülse/Verstärkungshülse verzinkt

Aus Eisen verzinkt, zum Ausgleich Türdrückerstift / Schlossnuss.

Außen	Innen	Länge	VBH Artikel-Nr.
10 mm	8 mm	30 mm	2172692006

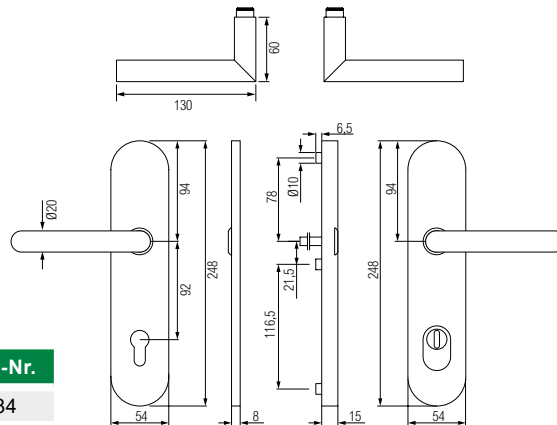


greenteQ Schutz-Drückergarnitur DG61H.S216.ZA.ER.NS.ES2 PZ 92

Die greenteQ Schutz-Drückergarnitur DG61H.S216.ZA.ER.NS.ES1 PZ 92 aus Edelstahl hat eine Schildbreite von 54 mm und ist PZ-gelocht, die Drücker sind lose gelagert. Als spezielle Schutzvorrichtung gegen Aufbohren ist im Außenschild eine Zylinderabdeckung integriert. Die Schutz-Drückergarnitur ist für 8 mm Vierkantstift und 92 mm Entfernung vorgerichtet und hat 10 mm Stütznocken. Die Befestigung erfolgt mittels verdeckter Verschraubung mit dem mitgelieferten Befestigungs-Set (3 Gewindestrauben M6 mit Gewindestopp, 1 Vierkantstift 8 mm, und 1 Aufsteckhülse 8/10 mm).

Technische Daten:

- Material Edelstahl V2A
- Geprüft nach DIN EN 1906:2012 SK3
- Geprüft nach DIN EN 18257:2015 ES2
- Lagerung lose
- für vorstehende Zylinderlänge 8 - 15 mm
- Schildmaße 54 x 248 mm
- Randhöhe 15 mm
- Entfernung 92 mm
- Lochung PZ



Edelstahl	Türstärke	VBH Artikel-Nr.
fein matt	64 - 83 mm	2172774984



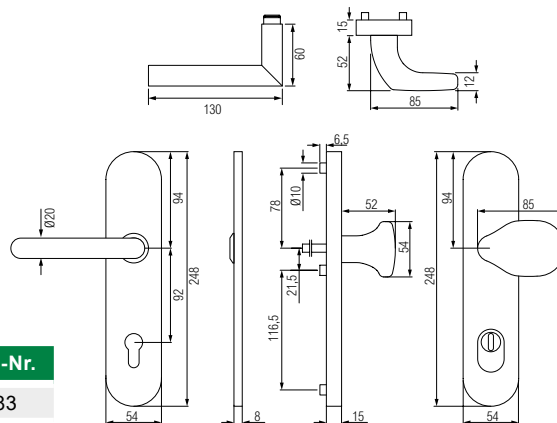
SK3
DIN 1906
ES2
DIN 18257

greenteQ Schutz-Wechselgarnitur DG61H.S216.ZA.ER.NSWK.ES2 PZ 92

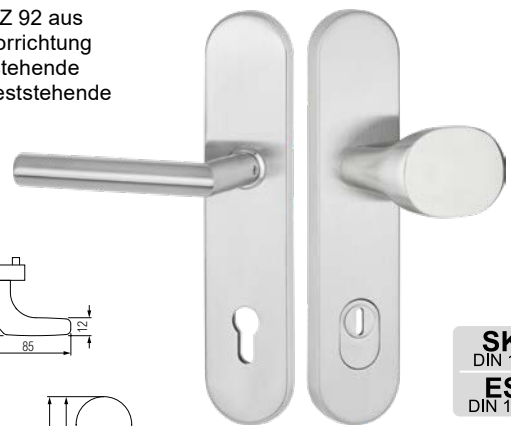
Die greenteQ Schutz-Wechselgarnitur mit Knopf DG61H.S216.ZA.ER.NSWK.ES1 PZ 92 aus Edelstahl hat eine Schildbreite von 54 mm und ist PZ-gelocht. Als spezielle Schutzvorrichtung gegen Aufbohren ist im Außenschild eine Zylinderabdeckung integriert, für eine vorstehende Zylinderlänge von 8 - 15 mm. Der gekröpfte, auf dem Außenschild verschraubbare feststehende Knopf ist links/rechts verwendbar, der Innendrücker ist lose gelagert. Die Schutz-Wechselgarnitur mit Knopf ist für 8 mm Vierkantstift und 92 mm Entfernung vorgerichtet und hat 10 mm Stütznocken. Die Befestigung erfolgt mittels verdeckter Verschraubung mit dem mitgelieferten Befestigungs-Set (3 Gewindestrauben M6 mit Gewindestopp, 1 Rollwechselstift 8 mm und 1 Aufsteckhülse 8/10 mm).

Technische Daten:

- Material Edelstahl V2A
- Lagerung lose
- Schildmaße 54 x 248 mm
- Randhöhe 15 mm
- Entfernung 92 mm
- Lochung PZ
- Geprüft nach DIN EN 1906:2012 SK3
- Geprüft nach DIN EN 18257:2015 ES2
- für vorstehende Zylinderlänge 8 - 15 mm



Edelstahl	Türstärke	VBH Artikel-Nr.
fein matt	64 - 83 mm	2172774983



SK3
DIN 1906
ES2
DIN 18257

Befestigungsset für DGH.NS.ES2

greenteQ Befestigungsset DG.S216.NS.ES2, bestehend aus 1 Vierkantstift 8 mm und 3 Stück M6 Gewindestrauben. Passend zu der Schutz-Drückergarnitur DGH.S216.NS.ES2.

Türstärke	VBH Artikel-Nr.	Türstärke	VBH Artikel-Nr.
54 - 66 mm	2172775010	74 - 86 mm	2172775012
64 - 76 mm	2172775011	84 - 96 mm	2172775013

Befestigungsset für DGH.NSWK.ES2

greenteQ Befestigungsset DG.S216.NSWK.ES2, bestehend aus 1 Vierkantstift 8 mm und 3 Stück M6 Gewindestrauben. Passend zu der Schutz-Drückergarnitur DGH.S216.NSWK.ES2.

Türstärke	VBH Artikel-Nr.	Türstärke	VBH Artikel-Nr.
54 - 66 mm	2172775006	74 - 86 mm	2172775008
64 - 76 mm	2172775007	84 - 96 mm	2172775009

greenteQ TÜRBE SCHLÄGE

Feuer-Schutz-Haustürgarnituren 92mm

Schrauben und
Stifte siehe
Seite 376 - 382

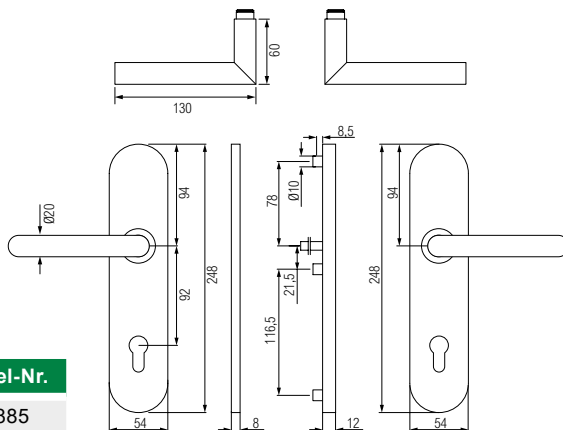
greenteQ Feuer-Schutz-Drückergarnitur DG61.FS.S216.ER.NS.ES1 PZ 92

Die greenteQ Feuer-Schutz-Drückergarnitur DG61.FS.S216.ER.NS.ES1 PZ 92 aus Edelstahl hat eine Schildbreite von 54 mm und ist PZ-gelocht, die Drücker sind fest/drehbar gelagert. Die Feuer-Schutz-Drückergarnitur ist für 9 mm Vierkantstift und 92 mm Entfernung vorgerichtet und hat 10 mm Stütznocken.

Die Befestigung erfolgt mittels verdeckter Verschraubung mit dem mitgelieferten Befestigungs-Set (3 Gewindeschrauben M6 mit Gewindestopp und 1 Vierkantstift 9 mm).

Technische Daten:

- Material Edelstahl V2A
- Geprüft nach DIN EN 1906:2012 SK2
- Geprüft nach DIN EN 18257:2015 ES1
- Geprüft nach DIN 18273:1997 FS
- Lagerung fest/drehbar
- Schildmaße 54 x 248 mm
- Randhöhe 12 mm
- Entfernung 92 mm
- Lochung PZ



Edelstahl	Türstärke	VBH Artikel-Nr.
fein matt	38 - 63 mm	2172774885

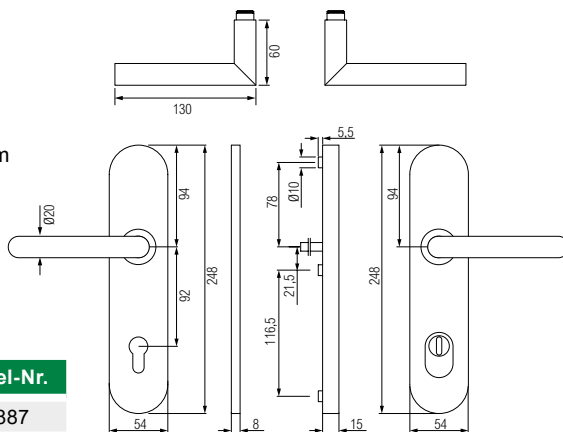
greenteQ Feuer-Schutz-Drückergarnitur DG61.FS.S216.ZA.ER.NS.ES1 PZ 92

Die greenteQ Feuer-Schutz-Drückergarnitur DG61.FS.S216.ZA.ER.NS.ES1 PZ 92 aus Edelstahl hat eine Schildbreite von 54 mm und ist PZ-gelocht, die Drücker sind fest/drehbar gelagert. Als spezielle Schutzvorrichtung gegen Aufbohren ist im Außenschild eine Zylinderabdeckung integriert. Die Feuer-Schutz-Drückergarnitur ist für 9 mm Vierkantstift und 92 mm Entfernung vorgerichtet und hat 10 mm Stütznocken.

Die Befestigung erfolgt mittels verdeckter Verschraubung mit dem mitgelieferten Befestigungs-Set (3 Gewindeschrauben M6 mit Gewindestopp und 1 Vierkantstift 9 mm).

Technische Daten:

- Material Edelstahl V2A
- Geprüft nach DIN EN 1906:2012 SK2
- Geprüft nach DIN EN 18257:2015 ES1
- Geprüft nach DIN 18273:1997 FS
- für vorstehende Zylinderlänge 8 - 15 mm
- Lagerung fest/drehbar
- Schildmaße 54 x 248 mm
- Randhöhe 15 mm
- Entfernung 92 mm
- Lochung PZ



Edelstahl	Türstärke	VBH Artikel-Nr.
fein matt	38 - 63 mm	2172774887

greenteQ Befestigungsset für Feuer-Schutz-Drückergarnituren beidseitig Drücker

greenteQ Befestigungsset DG.FS.S216.NS, bestehend aus 9 mm Vierkant und 3 Stück M6 Gewindeschrauben. Passend zu den Feuer-Schutz-Drückergarnituren DG.FS.S216.NS aus Edelstahl.

Türstärke	VBH Artikel-Nr.	Türstärke	VBH Artikel-Nr.
64 - 73 mm	2172774996	84 - 93 mm	2172774998
74 - 83 mm	2172774997		



greenteQ TÜRBESCHLÄGE

Feuer-Schutz-Haustürgarnituren 92mm

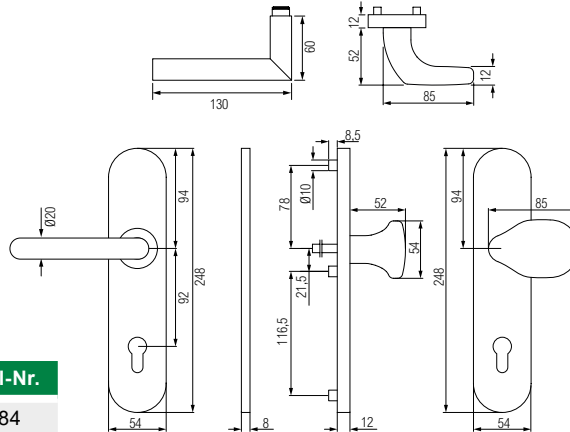
Schrauben und
Stifte siehe
Seite 376 - 382

greenteQ Feuer-Schutz-Wechselgarnitur DG61.FS.S216.ER.NSWK.ES1 PZ 92

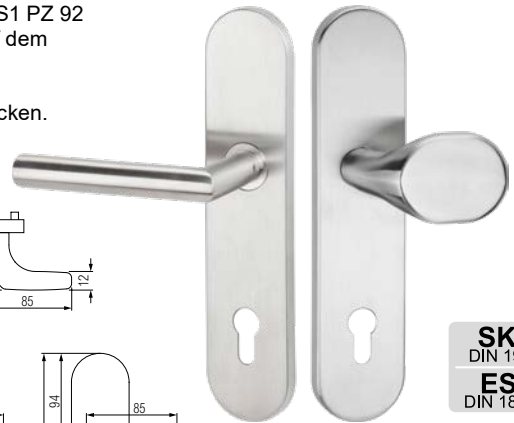
Die greenteQ Feuer-Schutz-Wechselgarnitur mit Knopf DG61.FS.S216.ER.NSWK.ES1 PZ 92 aus Edelstahl hat eine Schildbreite von 54 mm und ist PZ-gelocht. Der gekröpfte, auf dem Außenschild verschraubbare feststehende Knopf ist links/rechts verwendbar, der Innendrücker ist fest/drehbar gelagert. Die Feuer-Schutz-Wechselgarnitur mit Knopf ist für 9 mm Vierkantstift und 92 mm Entfernung vorgerichtet und hat 10 mm Stütznocken. Die Befestigung erfolgt mittels verdeckter Verschraubung mit dem mitgelieferten Befestigungs-Set (3 Gewindeschrauben M6 mit Gewindestopp und 1 Rollwechselstift 9 mm).

Technische Daten:

- Material Edelstahl V2A
- Lagerung fest/drehbar
- Schildmaße 54 x 248 mm
- Randhöhe 12 mm
- Entfernung 92 mm
- Lochung PZ
- Geprüft nach DIN EN 1906:2012 SK2
- Geprüft nach DIN EN 18257:2015 ES1
- Geprüft nach DIN 18273:1997 FS



Edelstahl	Türstärke	VBH Artikel-Nr.
fein matt	38 - 63 mm	2172774884

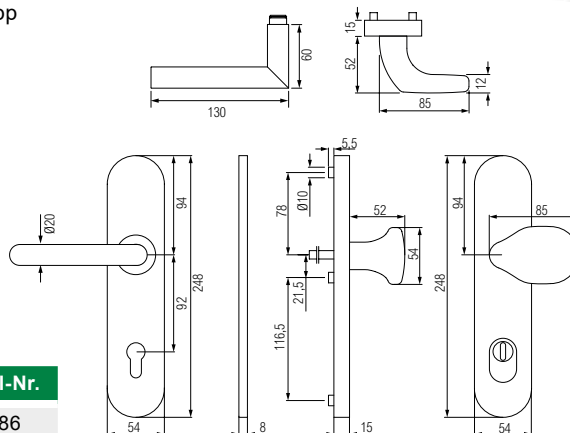


greenteQ Feuer-Schutz-Wechselgarnitur DG61.FS.S216.ZA.ER.NSWK.ES1 PZ 92

Die greenteQ Feuer-Schutz-Wechselgarnitur mit Knopf DG61.FS.S216.ER.NSWK.ES1 PZ 92 aus Edelstahl hat eine Schildbreite von 54 mm und ist PZ-gelocht. Als spezielle Schutzvorrichtung gegen Aufbohren ist im Außenschild eine Zylinderabdeckung integriert. Der gekröpfte, auf dem Außenschild verschraubbare feststehende Knopf ist links/rechts verwendbar, der Innendrücker ist fest/drehbar gelagert. Die Feuer-Schutz-Wechselgarnitur mit Knopf ist für 9 mm Vierkantstift und 92 mm Entfernung vorgerichtet und hat 10 mm Stütznocken. Die Befestigung erfolgt mittels verdeckter Verschraubung mit dem mitgelieferten Befestigungs-Set (3 Gewindeschrauben M6 mit Gewindestopp und 1 Rollwechselstift 9 mm).

Technische Daten:

- Material Edelstahl V2A
- Lagerung fest/drehbar
- Schildmaße 54 x 248 mm
- Randhöhe 15 mm
- Entfernung 92 mm
- Lochung PZ
- Geprüft nach DIN EN 1906:2012 SK2
- Geprüft nach DIN EN 18257:2015 ES1
- Geprüft nach DIN 18273:1997 FS
- für vorstehende Zylinderlänge 8 - 15 mm



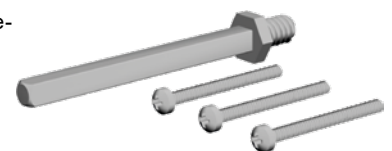
Edelstahl	Türstärke	VBH Artikel-Nr.
fein matt	38 - 63 mm	2172774886



greenteQ Befestigungsset für Feuer-Schutz-Wechselgarnituren

greenteQ Befestigungsset DG.FS.S216.NSWK, bestehend aus 9 mm Vierkant und 3 Stück M6 Gewindeschrauben. Passend zu den Feuer-Schutz-Wechselgarnituren DG.FS.S216.NSWK aus Edelstahl.

Türstärke	VBH Artikel-Nr.	Türstärke	VBH Artikel-Nr.
64 - 73 mm	2172774993	84 - 93 mm	2172774995
74 - 83 mm	2172774994		



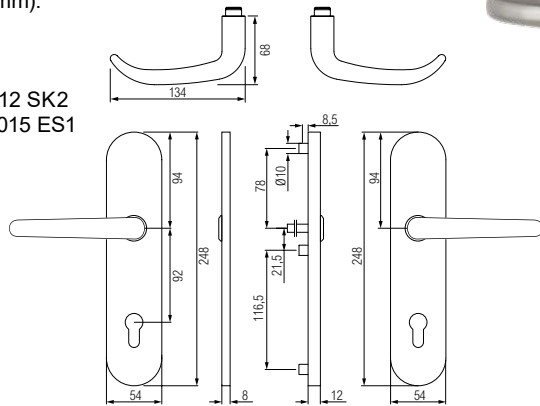
Schrauben und
Stifte siehe
Seite 376 - 382

greenteQ Schutz-Drückergarnitur DG65.S216.ER.NS.ES1 PZ 92

Die greenteQ Schutz-Drückergarnitur DG65.S216.ER.NS.ES1 PZ 92 aus Edelstahl hat eine Schildbreite von 54 mm und ist PZ-gelocht, die Drücker sind lose gelagert. Die greenteQ Schutz-Drückergarnitur DG65.S216.ER.NS.ES1 PZ 92 ist für 8 mm Vierkantstift und 92 mm Entfernung vorgerichtet und hat 10 mm Stütznocken. Die Befestigung erfolgt mittels verdeckter Verschraubung mit dem mitgelieferten Befestigungs-Set (3 Gewindeschrauben M6 mit Gewindestopp, 1 Vierkantstift 8 mm und 1 Aufsteckhülse 8/10 mm).

Technische Daten:

- Material Edelstahl V2A
- Geprüft nach DIN EN 1906:2012 SK2
- Geprüft nach DIN EN 18257:2015 ES1
- Lagerung lose
- Schildmaße 54 x 248 mm
- Randhöhe 12 mm
- Entfernung 92 mm
- Lochung PZ



SK2
DIN 1906
ES1
DIN 18257

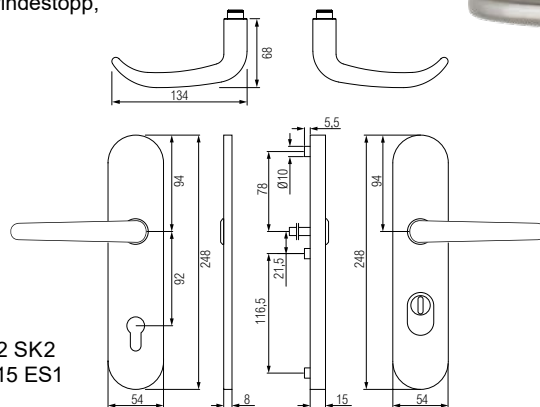
Edelstahl	Türstärke	VBH Artikel-Nr.
fein matt	60 - 80 mm	2172774957
schwarz beschichtet matt RAL9005	64 - 83 mm	2172774960

greenteQ Schutz-Drückergarnitur DG65.S216.ZA.ER.NS.ES1 PZ 92

Die greenteQ Schutz-Drückergarnitur DG65.S216.ZA.ER.NS.ES1 PZ 92 aus Edelstahl hat eine Schildbreite von 54 mm und ist PZ-gelocht, die Drücker sind lose gelagert. Als spezielle Schutzvorrichtung gegen Aufbohren ist im Außenschild eine Zylinderabdeckung integriert. Die Schutz-Drückergarnitur ist für 8 mm Vierkantstift und 92 mm Entfernung vorgerichtet und hat 10 mm Stütznocken. Die Befestigung erfolgt mittels verdeckter Verschraubung mit dem mitgelieferten Befestigungs-Set (3 Gewindeschrauben M6 mit Gewindestopp, 1 Vierkantstift 8 mm und 1 Aufsteckhülse 8/10 mm).

Technische Daten:

- Material Edelstahl V2A
- Lagerung lose
- für vorstehende Zylinderlänge
 - fein matt: 9 - 14 mm
 - RAL9005: 8 - 15 mm
- Schildmaße 54 x 248 mm
- Randhöhe 15 mm
- Entfernung 92 mm
- Lochung PZ
- Geprüft nach DIN EN 1906:2012 SK2
- Geprüft nach DIN EN 18257:2015 ES1



SK2
DIN 1906
ES1
DIN 18257

Edelstahl	Türstärke	VBH Artikel-Nr.
fein matt	60 - 80 mm	2172774961
schwarz beschichtet matt RAL9005	64 - 83 mm	2172774964

Befestigungsset für Edelstahl fein matt

greenteQ Befestigungsset DG.S216.NS, bestehend aus 8 mm Vierkant und 3 Stück M6 Gewindeschrauben. Passend zu den Schutz-Drückergarnituren DG.S216.NS fein matt.

Türstärke	VBH Artikel-Nr.	Türstärke	VBH Artikel-Nr.
57 - 66 mm	2172774989	77 - 86 mm	2172774991
67 - 76 mm	2172774990	87 - 96 mm	2172774992

Befestigungsset für Edelstahl RAL9005

greenteQ Befestigungsset DG.S216.NS, bestehend aus 8 mm Vierkant und 3 Stück M6 Gewindeschrauben. Passend zu den Schutz-Drückergarnituren DG.S216.NS schwarz RAL9005.

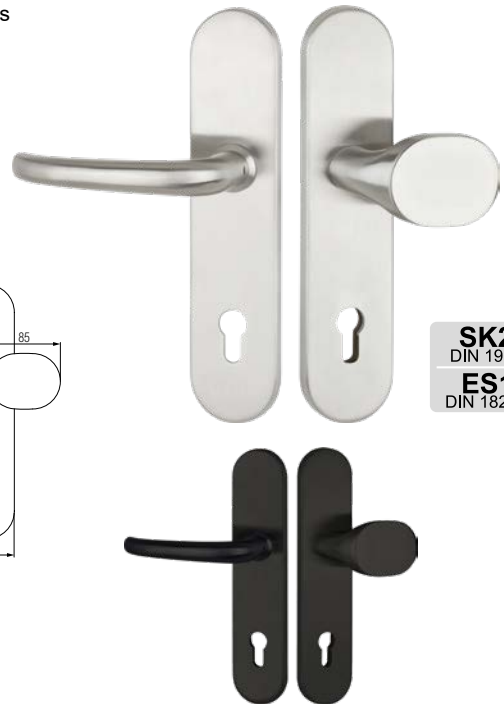
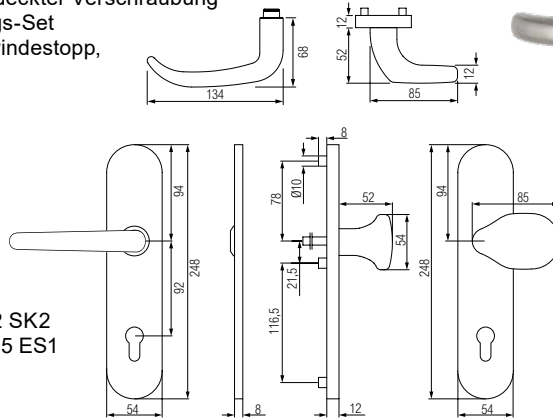
Türstärke	VBH Artikel-Nr.	Türstärke	VBH Artikel-Nr.
54 - 63 mm	2172775904	74 - 83 mm	2172775906
64 - 73 mm	2172775905	84 - 93 mm	2172775907

greenteQ Schutz-Wechselgarnitur DG65.S216.ER.NSWK.ES1 PZ 92

Die greenteQ Schutz-Wechselgarnitur mit Knopf DG65.S216.ER.NSWK.ES1 PZ 92 aus Edelstahl hat eine Schildbreite von 54 mm und ist PZ-gelocht. Der gekröpfte, auf dem Außenschild verschraubbare feststehende Knopf ist links/rechts verwendbar, der Innendrücker ist lose gelagert. Die Schutz-Wechselgarnitur mit Knopf ist für 8 mm Vierkantstift und 92 mm Entfernung vorgerichtet und hat 10 mm Stütznocken. Die Befestigung erfolgt mittels verdeckter Verschraubung mit dem mitgelieferten Befestigungs-Set (3 Gewindefrauben M6 mit Gewindestopp, 1 Rollwechselstift 8 mm und 1 Aufsteckhülse 8/10 mm).

Technische Daten:

- Material Edelstahl V2A
- Lagerung lose
- Schildmaße 54 x 248 mm
- Randhöhe 12 mm
- Entfernung 92 mm
- Lochung PZ
- Geprüft nach DIN EN 1906:2012 SK2
- Geprüft nach DIN EN 18257:2015 ES1



SK2
DIN 1906
ES1
DIN 18257

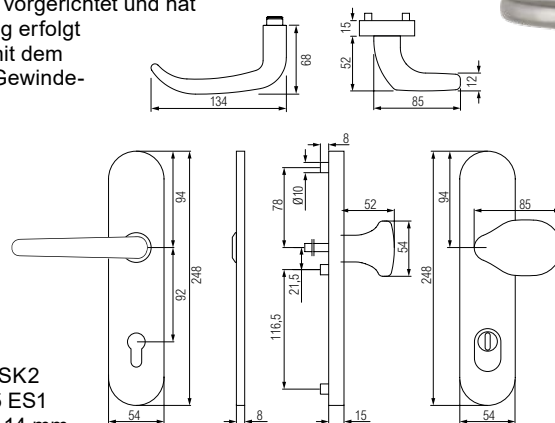
Edelstahl	Türstärke	VBH Artikel-Nr.
fein matt	64 - 77 mm	2172774949
schwarz beschichtet matt RAL9005	64 - 83 mm	2172774952

greenteQ Schutz-Wechselgarnitur DG65.S216.ZA.ER.NSWK.ES1 PZ 92

Die greenteQ Schutz-Wechselgarnitur mit Knopf DG65.S216.ZA.ER.NSWK.ES1 PZ 92 aus Edelstahl hat eine Schildbreite von 54 mm und ist PZ-gelocht. Als spezielle Schutzvorrichtung gegen Aufbohren ist im Außenschild eine Zylinderabdeckung integriert, für eine vorstehende Zylinderlänge von 9 - 14 mm. Der gekröpfte, auf dem Außenschild verschraubbare feststehende Knopf ist links/rechts verwendbar, der Innendrücker ist lose gelagert. Die Schutz-Wechselgarnitur mit Knopf ist für 8 mm Vierkantstift und 92 mm Entfernung vorgerichtet und hat 10 mm Stütznocken. Die Befestigung erfolgt mittels verdeckter Verschraubung mit dem mitgelieferten Befestigungs-Set (3 Gewindefrauben M6 mit Gewindestopp, 1 Rollwechselstift 8 mm und 1 Aufsteckhülse 8/10 mm).

Technische Daten:

- Material Edelstahl V2A
- Lagerung lose
- Schildmaße 54 x 248 mm
- Randhöhe 15 mm
- Entfernung 92 mm
- Lochung PZ
- Geprüft nach DIN EN 1906:2012 SK2
- Geprüft nach DIN EN 18257:2015 ES1
- für vorstehende Zylinderlänge 9 - 14 mm



SK2
DIN 1906
ES1
DIN 18257

Edelstahl	Türstärke	VBH Artikel-Nr.
fein matt	64 - 77 mm	2172774953
schwarz beschichtet matt RAL9005	64 - 77 mm	2172774956

Befestigungsset für Edelstahl

greenteQ Befestigungsset DG.S216.NSWK, bestehend aus 1 Rollwechselstift 8mm und 3 Stück M6 Gewindefrauben. Passend zu o.a. Schutz-Wechselgarnituren, außer DG65.S216.ER.NSWK RAL9005.

Türstärke	VBH Artikel-Nr.	Türstärke	VBH Artikel-Nr.
57 - 66 mm	2172774985	77 - 86 mm	2172774987
67 - 76 mm	2172774986	87 - 96 mm	2172774988

Befestigungsset für Edelstahl RAL9005

greenteQ Befestigungsset DG.S216.NSWK, bestehend aus 1 Rollwechselstift 8mm und 3 Stück M6 Gewindefrauben. Passend nur zu o.a. Schutz-Wechselgarnitur DG65.S216.ER.NSWK RAL9005.

Türstärke	VBH Artikel-Nr.	Türstärke	VBH Artikel-Nr.
54 - 63 mm	2172775900	74 - 83 mm	2172775902
64 - 73 mm	2172775901	84 - 93 mm	2172775903

greenteQ TÜRBECHLÄGE

Haustürgarnituren 92mm

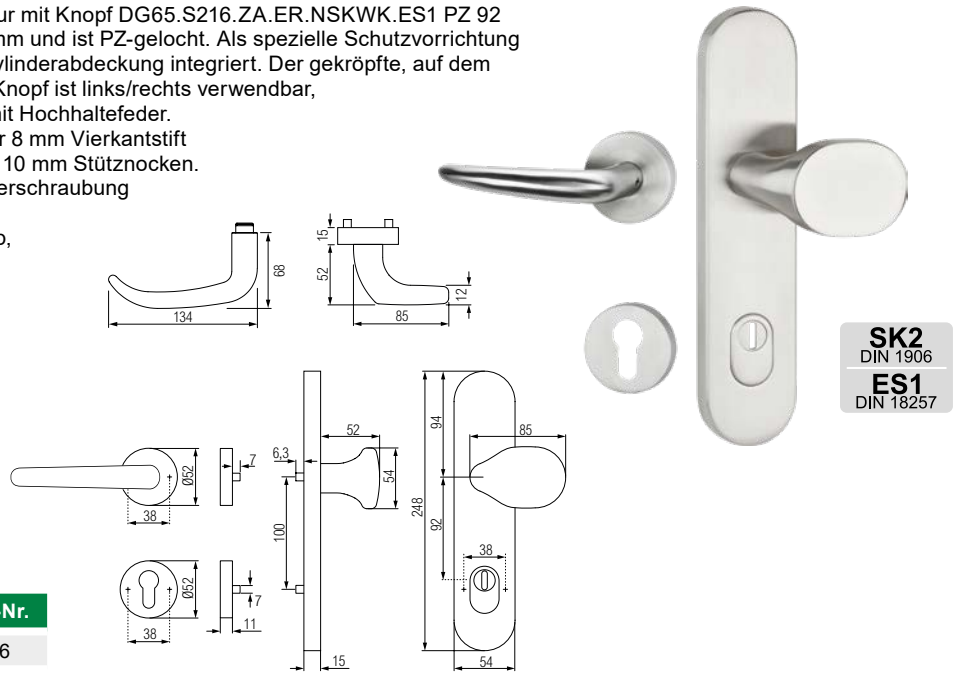
Schrauben und
Stifte siehe
Seite 376 - 382

greenteQ Kombi-Schutz-Wechselgarnitur DG65.S216.ZA.ER.NSKWK.ES1 PZ 92

Die greenteQ Kombi-Schutz-Wechselgarnitur mit Knopf DG65.S216.ZA.ER.NSKWK.ES1 PZ 92 aus Edelstahl hat eine Schildbreite von 54 mm und ist PZ-gelocht. Als spezielle Schutzvorrichtung gegen Aufbohren ist im Außenschild eine Zylinderabdeckung integriert. Der gekröpfte, auf dem Außenschild verschraubbare feststehende Knopf ist links/rechts verwendbar, der Innendrücker ist fest/drehbar gelagert mit Hochhaltefeder. Die Schutz-Wechselgarnitur mit Knopf ist für 8 mm Vierkantstift und 92 mm Entfernung vorgerichtet und hat 10 mm Stütznocken. Die Befestigung erfolgt mittels verdeckter Verschraubung mit dem mitgelieferten Befestigungs-Set (4 Gewineschrauben M5 mit Gewindestopp, 1 Rollwechselstift 8 mm und 1 Aufsteckhülse 8/10 mm).

Technische Daten:

- Material Edelstahl V2A
- Lagerung fest/drehbar
- Schildmaße 54 x 248 mm
- Randhöhe 15 mm
- Entfernung 92 mm
- Lochung PZ
- Geprüft nach DIN EN 1906:2012 SK2
- Geprüft nach DIN EN 18257:2015 ES1
- für vorstehende Zylinderlänge 9 - 14 mm



Edelstahl	Türstärke	VBH Artikel-Nr.
fein matt	37 - 56 mm	2172774966

Befestigungsset für Edelstahl fein matt

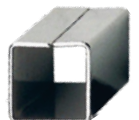
greenteQ Befestigungsset DG.S216.NSKWK, bestehend aus 1 Rollwechselstift und 4 Stück M5 Gewineschrauben. Passend zu den Kombi-Schutz-Wechselgarnituren DG.S216.NSKWK fein matt.

Türstärke	VBH Artikel-Nr	Türstärke	VBH Artikel-Nr
58 - 67 mm	2172775915	78 - 87 mm	2172775927
68 - 77 mm	2172775926	88 - 97 mm	2172775928

Aufsteckhülse/Verstärkungshülse verzinkt

Aus Eisen verzinkt, zum Ausgleich Türdrückerstift / Schlossnuss.

Außen	Innen	Länge	VBH Artikel-Nr.
10 mm	8 mm	30 mm	2172692006



greenteQ TÜRBESCHLÄGE

Feuer-Schutz-Haustürgarnituren 92mm

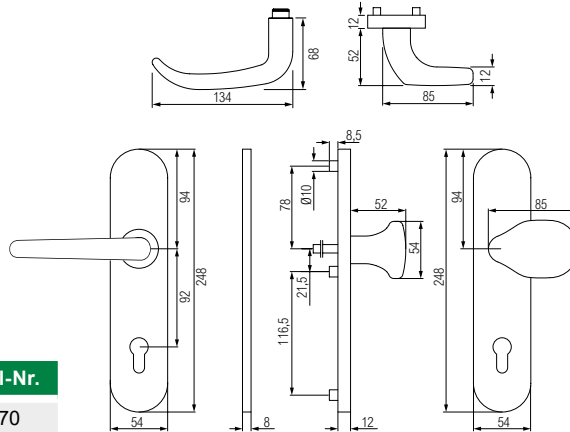
Schrauben und
Stifte siehe
Seite 376 - 382

greenteQ Feuer-Schutz-Wechselgarnitur DG65.FS.S216.ER.NSWK.ES1 PZ 92

Die greenteQ Feuer-Schutz-Wechselgarnitur mit Knopf DG65.FS.S216.ER.NSWK.ES1 PZ 92 aus Edelstahl hat eine Schildbreite von 54 mm und ist PZ-gelocht. Der gekröpfte, auf dem Außenschild verschraubbare feststehende Knopf ist links/rechts verwendbar, der Innendrücker ist fest/drehbar gelagert. Die Feuer-Schutz-Wechselgarnitur mit Knopf ist für 9 mm Vierkantstift und 92 mm Entfernung vorgerichtet und hat 10 mm Stütznocken. Die Befestigung erfolgt mittels verdeckter Verschraubung mit dem mitgelieferten Befestigungs-Set (3 Gewindeschrauben M6 mit Gewindestopp und 1 Rollwechselstift 9 mm).

Technische Daten:

- Material Edelstahl V2A
- Lagerung fest/drehbar
- Schildmaße 54 x 248 mm
- Randhöhe 12 mm
- Entfernung 92 mm
- Lochung PZ
- Geprüft nach DIN EN 1906:2012 SK2
- Geprüft nach DIN EN 18257:2015 ES1
- Geprüft nach DIN 18273:1997 FS



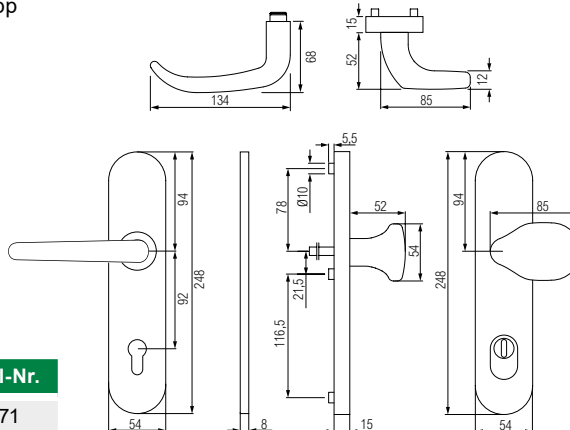
Edelstahl	Türstärke	VBH Artikel-Nr.
fein matt	38 - 63 mm	2172774970

greenteQ Feuer-Schutz-Wechselgarnitur DG65.FS.S216.ZA.ER.NSWK.ES1 PZ 92

Die greenteQ Feuer-Schutz-Wechselgarnitur mit Knopf DG65.FS.S216.ER.NSWK.ES1 PZ 92 aus Edelstahl hat eine Schildbreite von 54 mm und ist PZ-gelocht. Als spezielle Schutzvorrichtung gegen Aufbohren ist im Außenschild eine Zylinderabdeckung integriert. Der gekröpfte, auf dem Außenschild verschraubbare feststehende Knopf ist links/rechts verwendbar, der Innendrücker ist fest/drehbar gelagert. Die Feuer-Schutz-Wechselgarnitur mit Knopf ist für 9 mm Vierkantstift und 92 mm Entfernung vorgerichtet und hat 10 mm Stütznocken. Die Befestigung erfolgt mittels verdeckter Verschraubung mit dem mitgelieferten Befestigungs-Set (3 Gewindeschrauben M6 mit Gewindestopp und 1 Rollwechselstift 9 mm).

Technische Daten:

- Material Edelstahl V2A
- Lagerung fest/drehbar
- Schildmaße 54 x 248 mm
- Randhöhe 15 mm
- Entfernung 92 mm
- Lochung PZ
- Geprüft nach DIN EN 1906:2012 SK2
- Geprüft nach DIN EN 18257:2015 ES1
- Geprüft nach DIN 18273:1997 FS
- für vorstehende Zylinderlänge 8 - 15 mm

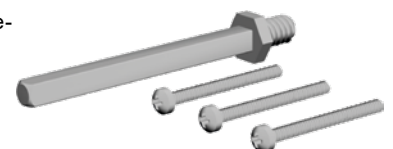


Edelstahl	Türstärke	VBH Artikel-Nr.
fein matt	38 - 63 mm	2172774971

greenteQ Befestigungsset für Feuer-Schutz-Wechselgarnituren

greenteQ Befestigungsset DG.FS.S216.NSWK, bestehend aus 9 mm Vierkant und 3 Stück M6 Gewindeschrauben. Passend zu den Feuer-Schutz-Wechselgarnituren DG.FS.S216.NSWK aus Edelstahl.

Türstärke	VBH Artikel-Nr.	Türstärke	VBH Artikel-Nr.
64 - 73 mm	2172774993	84 - 93 mm	2172774995
74 - 83 mm	2172774994		





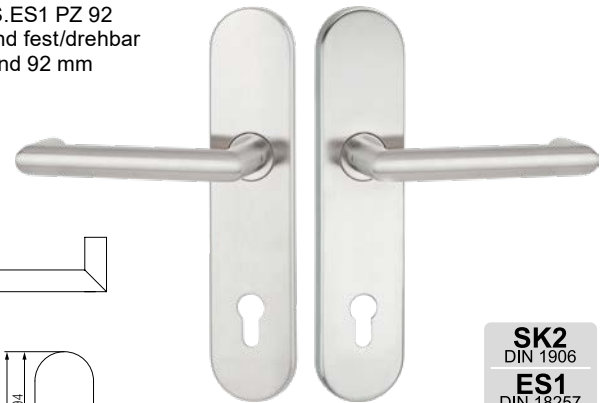
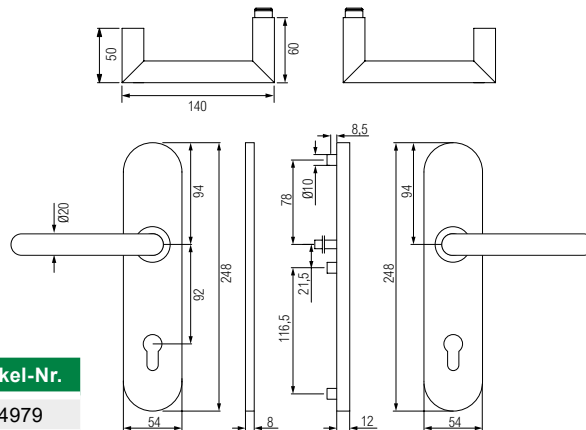
greenteQ Feuer-Antipanik-Schutz-Drückergarnitur DG80.FS.AP.S216.ER.NS.ES1 PZ 92

Die greenteQ Feuer-Antipanik-Schutz-Drückergarnitur DG80.FS.AP.S216.ER.NS.ES1 PZ 92 aus Edelstahl hat eine Schildbreite von 54 mm und ist PZ-gelocht, die Drücker sind fest/drehbar gelagert. Die Feuer-Antipanik-Schutz-Drückergarnitur ist für 9 mm Vierkantstift und 92 mm Entfernung vorgerichtet und hat 10 mm Stütznocken.

Die Befestigung erfolgt mittels verdeckter Verschraubung mit mitgelieferten 3 Gewindeschrauben M6 mit Gewindestopp und 1 geteiltem Vierkantstift 9 mm (A=53/l=59) für Türstärke 38 - 48 mm.

Technische Daten:

- Material Edelstahl V2A
- Geprüft nach DIN EN 1906:2012 SK2
- Geprüft nach DIN EN 18257:2015 ES1
- Geprüft nach DIN 18273:1997 FS
- Geprüft nach DIN EN 179:2008
- Lagerung fest/drehbar
- Schildmaße 54 x 248 mm
- Randhöhe 12 mm
- Entfernung 92 mm
- Lochung PZ



SK2
DIN 1906
ES1
DIN 18257

F
DIN 18273

EN 179

Edelstahl	Türstärke	VBH Artikel-Nr.
fein matt	38 - 48 mm	2172774979

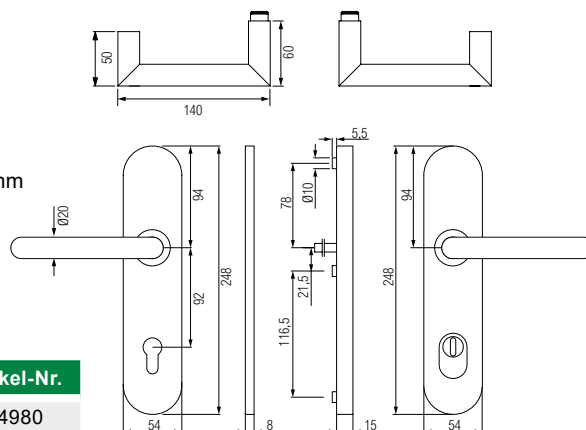
greenteQ Feuer-Antipanik-Schutz-Drückergarnitur DG80.FS.AP.S216.ZA.ER.NS.ES1 PZ 92

Die greenteQ Feuer-Antipanik-Schutz-Drückergarnitur DG80.FS.AP.S216.ZA.ER.NS.ES1 PZ 92 aus Edelstahl hat eine Schildbreite von 54 mm und ist PZ-gelocht, die Drücker sind fest/drehbar gelagert. Als spezielle Schutzvorrichtung gegen Aufbohren ist im Außenschild eine Zylinderabdeckung integriert. Die Feuer-Antipanik-Schutz-Drückergarnitur ist für 9 mm Vierkantstift und 92 mm Entfernung vorgerichtet und hat 10 mm Stütznocken.

Die Befestigung erfolgt mittels verdeckter Verschraubung mit mitgelieferten 3 Gewindeschrauben M6 mit Gewindestopp und 1 geteiltem Vierkantstift 9 mm (A=53/l=59) für Türstärke 38 - 48 mm.

Technische Daten:

- Material Edelstahl V2A
- Geprüft nach DIN EN 1906:2012 SK2
- Geprüft nach DIN EN 18257:2015 ES1
- Geprüft nach DIN 18273:1997 FS
- Geprüft nach DIN EN 179:2008
- für vorstehende Zylinderlänge 8 - 15 mm
- Lagerung fest/drehbar
- Schildmaße 54 x 248 mm
- Randhöhe 15 mm
- Entfernung 92 mm
- Lochung PZ



SK2
DIN 1906
ES1
DIN 18257

F
DIN 18273

EN 179

Edelstahl	Türstärke	VBH Artikel-Nr.
fein matt	38 - 48 mm	2172774980

Geteilter Vierkantstift DG.H.AP.ORS 9mm

greenteQ geteilter Vierkantstift DG.H.AP.ORS 9 mm.
Passend zu den Feuer-Antipanik-Schutz-Drückergarnituren DG.FS.AP.S216.NS.

Außen/Innen	VBH Artikel-Nr.	Außen/Innen	VBH Artikel-Nr.
66 / 67,5 mm	2172774576	120 / 67,5 mm	2172775069
66 / 81,5 mm	2172774577	120 / 81,5 mm	2172775070

Gewindeschraube M6 mit Gewindestopp

greenteQ Gewindeschraube M6 verzinkt mit Gewindestopp.
Passend zu den Feuer-Antipanik-Schutz-Drückergarnituren DG.FS.AP.S216.NS.

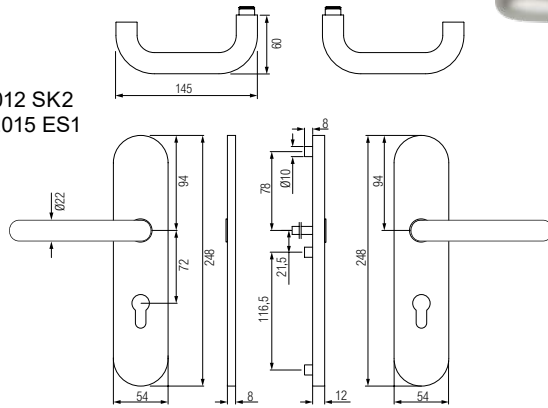
Abmessung	VBH Artikel-Nr.	Abmessung	VBH Artikel-Nr.
M6 x 65 mm	2172775016	M6 x 85 mm	2172775018
M6 x 75 mm	2172775017	M6 x 95 mm	2172775019

greenteQ Schutz-Drückergarnitur DG60.S216.AL.NS.ES1 PZ 72

Die greenteQ Schutz-Drückergarnitur DG60.S216.AL.NS.ES1 PZ 72 aus Aluminium hat eine Schildbreite von 54 mm und ist PZ-gelocht, die Drücker sind lose gelagert. Die greenteQ Schutz-Drückergarnitur DG60.S216.AL.NS.ES1 PZ 72 ist für 8 mm Vierkantstift und 72 mm Entfernung vorgerichtet und hat 10 mm Stütznocken. Die Befestigung erfolgt mittels verdeckter Verschraubung mit dem mitgelieferten Befestigungs-Set (3 Gewindeschrauben M6 mit Gewindestopp und 1 Vierkantstift 8 mm).

Technische Daten:

- Material Aluminium
- Geprüft nach DIN EN 1906:2012 SK2
- Geprüft nach DIN EN 18257:2015 ES1
- Lagerung lose
- Schildmaße 54 x 248 mm
- Randhöhe 12 mm
- Entfernung 72 mm
- Lochung PZ



SK2
DIN 1906
ES1
DIN 18257

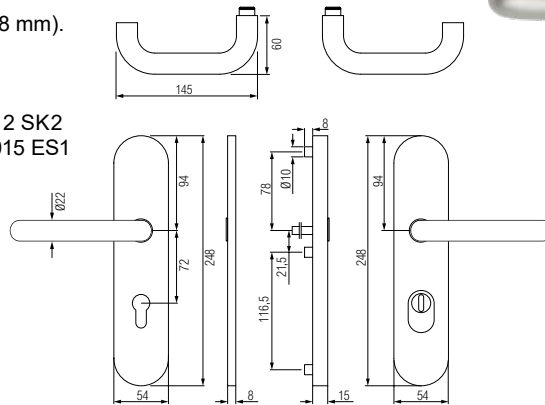
Aluminium	Türstärke	VBH Artikel-Nr.
silberfarbig F1	35 - 55 mm	2172774898
weiß beschichtet matt RAL9016	35 - 55 mm	2172774899

greenteQ Schutz-Drückergarnitur DG60.S216.ZA.AL.NS.ES1 PZ 72

Die greenteQ Schutz-Drückergarnitur DG60.S216.ZA.AL.NS.ES1 PZ 72 aus Aluminium hat eine Schildbreite von 54 mm und ist PZ-gelocht, die Drücker sind lose gelagert. Als spezielle Schutzvorrichtung gegen Aufbohren ist im Außenschild eine Zylinderabdeckung integriert. Die Schutz-Drückergarnitur ist für 8 mm Vierkantstift und 72 mm Entfernung vorgerichtet und hat 10 mm Stütznocken. Die Befestigung erfolgt mittels verdeckter Verschraubung mit dem mitgelieferten Befestigungs-Set (3 Gewindeschrauben M6 mit Gewindestopp und 1 Vierkantstift 8 mm).

Technische Daten:

- Material Aluminium
- Geprüft nach DIN EN 1906:2012 SK2
- Geprüft nach DIN EN 18257:2015 ES1
- Lagerung lose
- für vorstehende Zylinderlänge 9 - 14 mm
- Schildmaße 54 x 248 mm
- Randhöhe 15 mm
- Entfernung 72 mm
- Lochung PZ



SK2
DIN 1906
ES1
DIN 18257

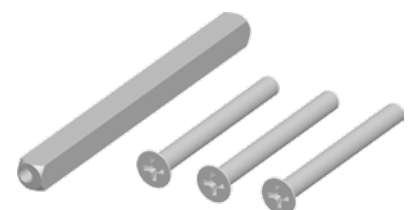
Aluminium	Türstärke	VBH Artikel-Nr.
silberfarbig F1	35 - 55 mm	2172774902
weiß beschichtet matt RAL9016	35 - 55 mm	2172774903

greenteQ Befestigungsset für Schutz-Drückergarnituren beidseitig Drücker

greenteQ Befestigungsset DG.S216.NS, bestehend aus 8 mm Vierkant und 3 Stück M6 Gewindeschrauben mit Gewindestopp. Passend zu den Schutz-Drückergarnituren DG.S216.NS aus Aluminium und Edelstahl fein matt.

Türstärke	VBH Artikel-Nr.	Türstärke	VBH Artikel-Nr.
57 - 66 mm	2172774989	77 - 86 mm	2172774991
67 - 76 mm	2172774990	87 - 96 mm	2172774992

SK2
DIN 1906
ES1
DIN 18257

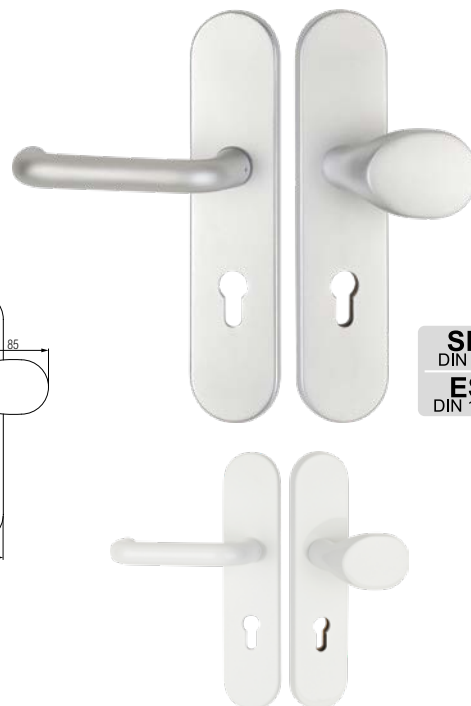
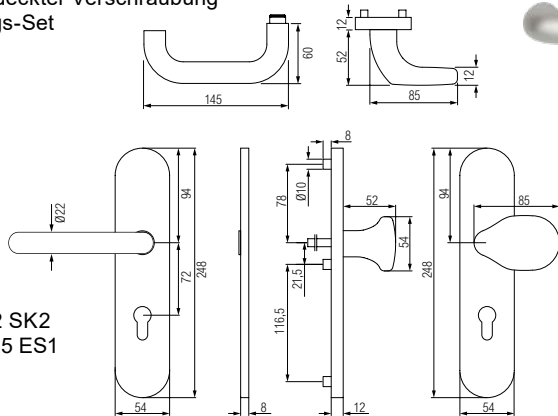


greenteQ Schutz-Wechselgarnitur DG60.S216.AL.NSWK.ES1 PZ 72

Die greenteQ Schutz-Wechselgarnitur mit Knopf DG60.S216.AL.NSWK.ES1 PZ 72 aus Aluminium hat eine Schildbreite von 54 mm und ist PZ-gelocht. Der gekröpfte, auf dem Außenschild verschraubbare feststehende Knopf ist links/rechts verwendbar, der Innendrucker ist lose gelagert. Die Schutz-Wechselgarnitur mit Knopf ist für 8 mm Vierkantstift und 72 mm Entfernung vorgerichtet und hat 10 mm Stütznocken. Die Befestigung erfolgt mittels verdeckter Verschraubung mit dem mitgelieferten Befestigungs-Set (3 Gewindeschrauben M6 mit Gewindestopp und 1 Rollwechselstift 8 mm).

Technische Daten:

- Material Aluminium
- Lagerung lose
- Schildmaße 54 x 248 mm
- Randhöhe 12 mm
- Entfernung 72 mm
- Lochung PZ
- Geprüft nach DIN EN 1906:2012 SK2
- Geprüft nach DIN EN 18257:2015 ES1



SK2
DIN 1906
ES1
DIN 18257

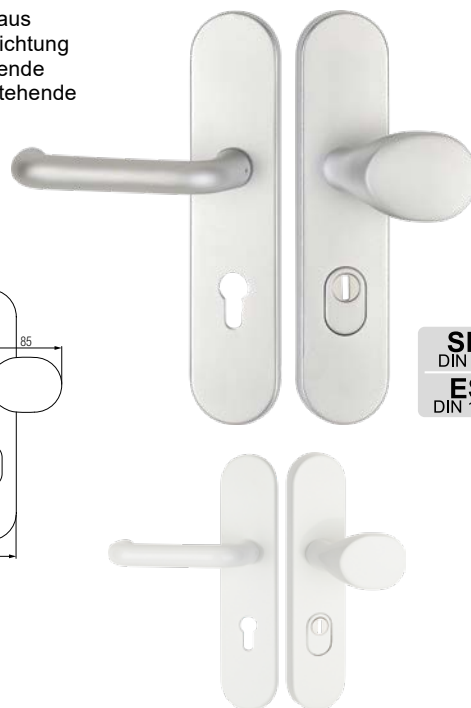
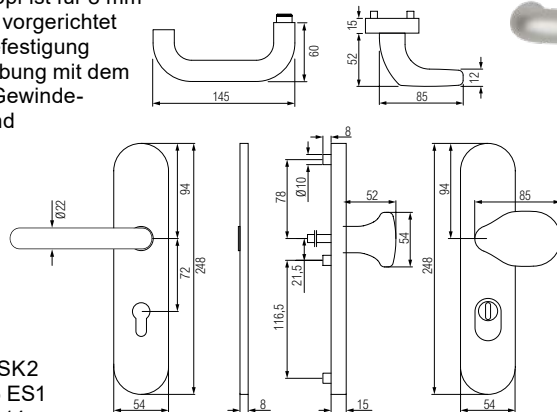
Aluminium	Türstärke	VBH Artikel-Nr.
silberfarbig F1	35 - 55 mm	2172774890
weiß beschichtet matt RAL9016	35 - 55 mm	2172774891

greenteQ Schutz-Wechselgarnitur DG60.S216.ZA.AL.NSWK.ES1 PZ 72

Die greenteQ Schutz-Wechselgarnitur mit Knopf DG60.S216.ZA.AL.NSWK.ES1 PZ 72 aus Aluminium hat eine Schildbreite von 54 mm und ist PZ-gelocht. Als spezielle Schutzvorrichtung gegen Aufbohren ist im Außenschild eine Zylinderabdeckung integriert, für eine vorstehende Zylinderlänge von 9 - 14 mm. Der gekröpfte, auf dem Außenschild verschraubbare feststehende Knopf ist links/rechts verwendbar, der Innendrucker ist lose gelagert. Die Schutz-Wechselgarnitur mit Knopf ist für 8 mm Vierkantstift und 72 mm Entfernung vorgerichtet und hat 10 mm Stütznocken. Die Befestigung erfolgt mittels verdeckter Verschraubung mit dem mitgelieferten Befestigungs-Set (3 Gewindeschrauben M6 mit Gewindestopp und 1 Rollwechselstift 8 mm).

Technische Daten:

- Material Aluminium
- Lagerung lose
- Schildmaße 54 x 248 mm
- Randhöhe 15 mm
- Entfernung 72 mm
- Lochung PZ
- Geprüft nach DIN EN 1906:2012 SK2
- Geprüft nach DIN EN 18257:2015 ES1
- für vorstehende Zylinderlänge 9 - 14 mm



SK2
DIN 1906
ES1
DIN 18257

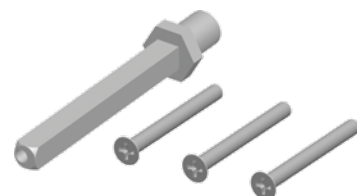
Aluminium	Türstärke	VBH Artikel-Nr.
silberfarbig F1	35 - 55 mm	2172774894
weiß beschichtet matt RAL9016	35 - 55 mm	2172774895

greenteQ Befestigungsset für Schutz-Wechselgarnituren Drücker/Knopf

greenteQ Befestigungsset DG.S216.NSWK, bestehend aus 1 Rollwechselstift 8 mm und 3 Stück M6 Gewindeschrauben mit Gewindestopp. Passend zu den Schutz-Wechselgarnituren aus Aluminium und Edelstahl DG60.S216.NSWK, außer DG60.S216.ER.NSWK RAL9005.

Türstärke	VBH Artikel-Nr.	Türstärke	VBH Artikel-Nr.
57 - 66 mm	2172774985	77 - 86 mm	2172774987
67 - 76 mm	2172774986	87 - 96 mm	2172774988

SK2
DIN 1906
ES1
DIN 18257

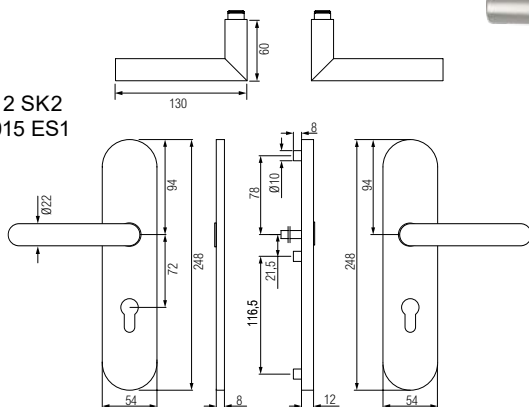


greenteQ Schutz-Drückergarnitur DG61.S216.AL.NS.ES1 PZ 72

Die greenteQ Schutz-Drückergarnitur DG61.S216.AL.NS.ES1 PZ 72 aus Aluminium hat eine Schildbreite von 54 mm und ist PZ-gelocht, die Drücker sind lose gelagert. Die greenteQ Schutz-Drückergarnitur DG61.S216.AL.NS.ES1 PZ 72 ist für 8 mm Vierkantstift und 72 mm Entfernung vorgerichtet und hat 10 mm Stütznocken. Die Befestigung erfolgt mittels verdeckter Verschraubung mit dem mitgelieferten Befestigungs-Set (3 Gewindeschrauben M6 mit Gewindestopp und 1 Vierkantstift 8 mm).

Technische Daten:

- Material Aluminium
- Geprüft nach DIN EN 1906:2012 SK2
- Geprüft nach DIN EN 18257:2015 ES1
- Lagerung lose
- Schildmaße 54 x 248 mm
- Randhöhe 12 mm
- Entfernung 72 mm
- Lochung PZ



SK2
DIN 1906
ES1
DIN 18257

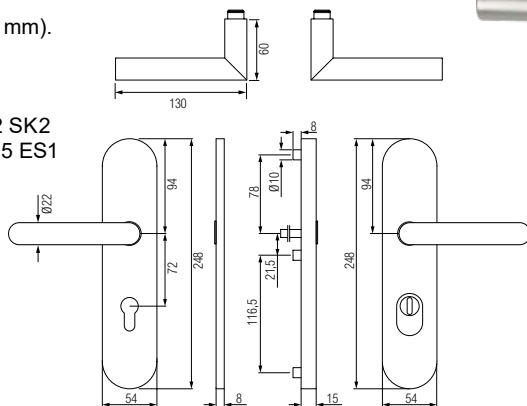
Aluminium	Türstärke	VBH Artikel-Nr.
silberfarbig F1	35 - 55 mm	2172774854
weiß beschichtet matt RAL9016	35 - 55 mm	2172774855

greenteQ Schutz-Drückergarnitur DG61.S216.ZA.AL.NS.ES1 PZ 72

Die greenteQ Schutz-Drückergarnitur DG61.S216.ZA.AL.NS.ES1 PZ 72 aus Aluminium hat eine Schildbreite von 54 mm und ist PZ-gelocht, die Drücker sind lose gelagert. Als spezielle Schutzvorrichtung gegen Aufbohren ist im Außenschild eine Zylinderabdeckung integriert. Die Schutz-Drückergarnitur ist für 8 mm Vierkantstift und 72 mm Entfernung vorgerichtet und hat 10 mm Stütznocken. Die Befestigung erfolgt mittels verdeckter Verschraubung mit dem mitgelieferten Befestigungs-Set (3 Gewindeschrauben M6 mit Gewindestopp und 1 Vierkantstift 8 mm).

Technische Daten:

- Material Aluminium
- Geprüft nach DIN EN 1906:2012 SK2
- Geprüft nach DIN EN 18257:2015 ES1
- Lagerung lose
- für vorstehende Zylinderlänge 9 - 14 mm
- Schildmaße 54 x 248 mm
- Randhöhe 15 mm
- Entfernung 72 mm
- Lochung PZ



SK2
DIN 1906
ES1
DIN 18257

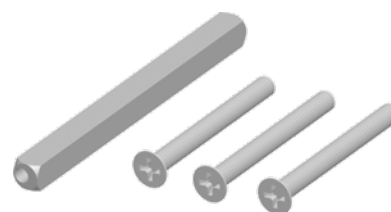
Aluminium	Türstärke	VBH Artikel-Nr.
silberfarbig F1	35 - 55 mm	2172774858
weiß beschichtet matt RAL9016	35 - 55 mm	2172774859

greenteQ Befestigungsset für Schutz-Drückergarnituren beidseitig Drücker

greenteQ Befestigungsset DG.S216.NS, bestehend aus 8 mm Vierkant und 3 Stück M6 Gewindeschrauben mit Gewindestopp. Passend zu den Schutz-Drückergarnituren DG.S216.NS aus Aluminium und Edelstahl fein matt.

Türstärke	VBH Artikel-Nr.	Türstärke	VBH Artikel-Nr.
57 - 66 mm	2172774989	77 - 86 mm	2172774991
67 - 76 mm	2172774990	87 - 96 mm	2172774992

SK2
DIN 1906
ES1
DIN 18257



greenteQ TÜRBE SCHLÄGE

Innentürgarnituren 72mm

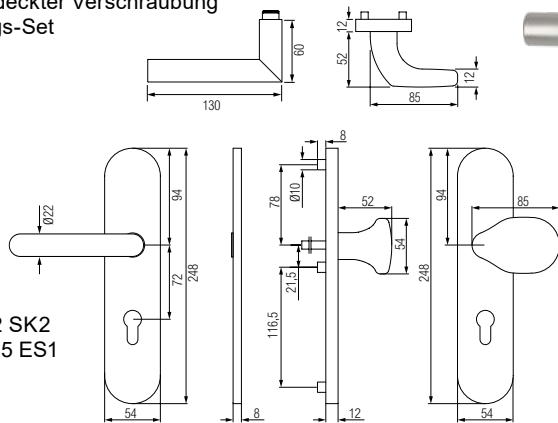
Schrauben und
Stifte siehe
Seite 376 - 382

greenteQ Schutz-Wechselgarnitur DG61.S216.AL.NSWK.ES1 PZ 72

Die greenteQ Schutz-Wechselgarnitur mit Knopf DG61.S216.AL.NSWK.ES1 PZ 72 aus Aluminium hat eine Schildbreite von 54 mm und ist PZ-gelocht. Der gekröpfte, auf dem Außenschild verschraubbare feststehende Knopf ist links/rechts verwendbar, der Innendrucker ist lose gelagert. Die Schutz-Wechselgarnitur mit Knopf ist für 8 mm Vierkantstift und 72 mm Entfernung vorgerichtet und hat 10 mm Stütznocken. Die Befestigung erfolgt mittels verdeckter Verschraubung mit dem mitgelieferten Befestigungs-Set (3 Gewindefrauben M6 mit Gewindestopp und 1 Rollwechselstift 8 mm).

Technische Daten:

- Material Aluminium
- Lagerung lose
- Schildmaße 54 x 248 mm
- Randhöhe 12 mm
- Entfernung 72 mm
- Lochung PZ
- Geprüft nach DIN EN 1906:2012 SK2
- Geprüft nach DIN EN 18257:2015 ES1



SK2
DIN 1906
ES1
DIN 18257

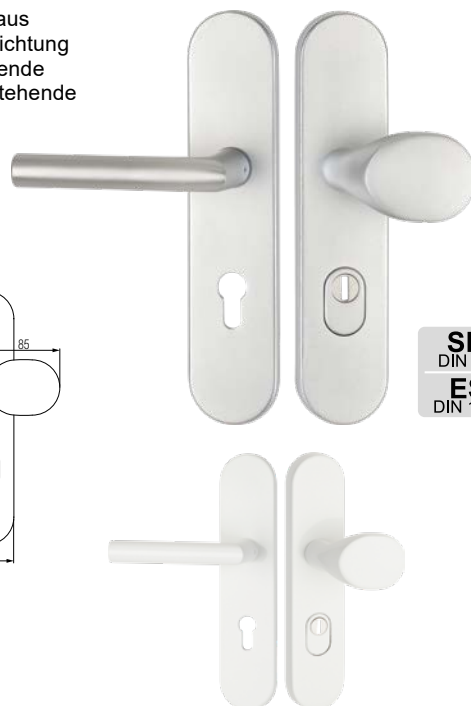
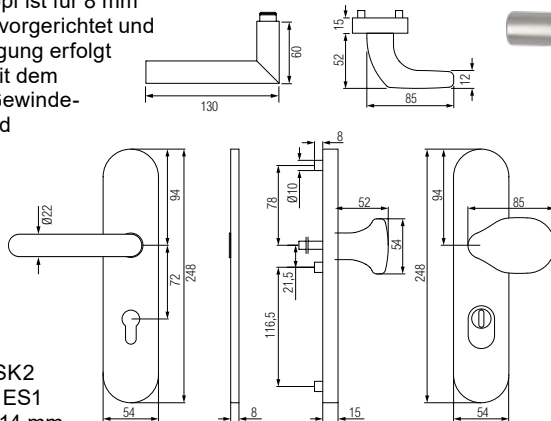
Aluminium	Türstärke	VBH Artikel-Nr.
silberfarbig F1	35 - 55 mm	2172774846
weiß beschichtet matt RAL9016	35 - 55 mm	2172774847

greenteQ Schutz-Wechselgarnitur DG61.S216.ZA.AL.NSWK.ES1 PZ 72

Die greenteQ Schutz-Wechselgarnitur mit Knopf DG61.S216.ZA.AL.NSWK.ES1 PZ 72 aus Aluminium hat eine Schildbreite von 54 mm und ist PZ-gelocht. Als spezielle Schutzvorrichtung gegen Aufbohren ist im Außenschild eine Zylinderabdeckung integriert, für eine vorstehende Zylinderlänge von 9 - 14 mm. Der gekröpfte, auf dem Außenschild verschraubbare feststehende Knopf ist links/rechts verwendbar, der Innendrucker ist lose gelagert. Die Schutz-Wechselgarnitur mit Knopf ist für 8 mm Vierkantstift und 72 mm Entfernung vorgerichtet und hat 10 mm Stütznocken. Die Befestigung erfolgt mittels verdeckter Verschraubung mit dem mitgelieferten Befestigungs-Set (3 Gewindefrauben M6 mit Gewindestopp und 1 Rollwechselstift 8 mm).

Technische Daten:

- Material Aluminium
- Lagerung lose
- Schildmaße 54 x 248 mm
- Randhöhe 15 mm
- Entfernung 72 mm
- Lochung PZ
- Geprüft nach DIN EN 1906:2012 SK2
- Geprüft nach DIN EN 18257:2015 ES1
- für vorstehende Zylinderlänge 9 - 14 mm



SK2
DIN 1906
ES1
DIN 18257

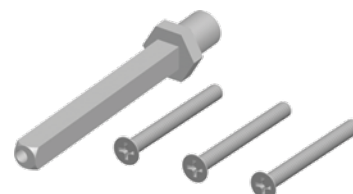
Aluminium	Türstärke	VBH Artikel-Nr.
silberfarbig F1	35 - 55 mm	2172774850
weiß beschichtet matt RAL9016	35 - 55 mm	2172774851

greenteQ Befestigungsset für Schutz-Wechselgarnituren Drücker/Knopf

greenteQ Befestigungsset DG.S216.NSWK, bestehend aus 1 Rollwechselstift 8 mm und 3 Stück M6 Gewindefrauben mit Gewindestopp. Passend zu den Schutz-Wechselgarnituren aus Aluminium und Edelstahl DG60.S216.NSWK, außer DG60.S216.ER.NSWK RAL9005.

Türstärke	VBH Artikel-Nr.	Türstärke	VBH Artikel-Nr.
57 - 66 mm	2172774985	77 - 86 mm	2172774987
67 - 76 mm	2172774986	87 - 96 mm	2172774988

SK2
DIN 1906
ES1
DIN 18257



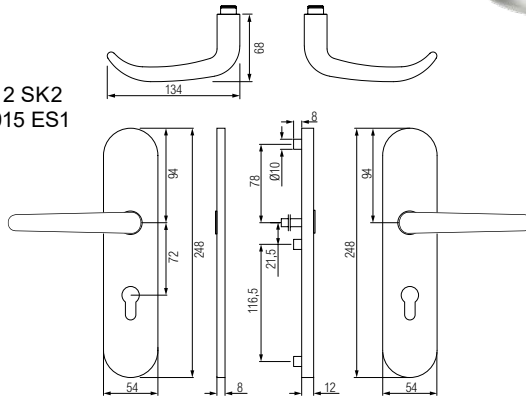
Schrauben und
Stifte siehe
Seite 376 - 382

greenteQ Schutz-Drückergarnitur DG65.S216.AL.NS.ES1 PZ 72

Die greenteQ Schutz-Drückergarnitur DG65.S216.AL.NS.ES1 PZ 72 aus Aluminium hat eine Schildbreite von 54 mm und ist PZ-gelocht, die Drücker sind lose gelagert. Die greenteQ Schutz-Drückergarnitur DG65.S216.AL.NS.ES1 PZ 72 ist für 8 mm Vierkantstift und 72 mm Entfernung vorgerichtet und hat 10 mm Stütznocken. Die Befestigung erfolgt mittels verdeckter Verschraubung mit dem mitgelieferten Befestigungs-Set (3 Gewindeschrauben M6 mit Gewindestopp und 1 Vierkantstift 8 mm).

Technische Daten:

- Material Aluminium
- Geprüft nach DIN EN 1906:2012 SK2
- Geprüft nach DIN EN 18257:2015 ES1
- Lagerung lose
- Schildmaße 54 x 248 mm
- Randhöhe 12 mm
- Entfernung 72 mm
- Lochung PZ



SK2
DIN 1906
ES1
DIN 18257

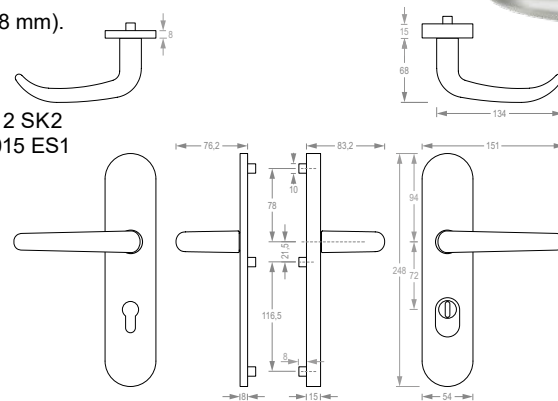
Aluminium	Türstärke	VBH Artikel-Nr.
silberfarbig F1	35 - 55 mm	2172774942
weiß beschichtet matt RAL9016	35 - 55 mm	2172774943

greenteQ Schutz-Drückergarnitur DG65.S216.ZA.AL.NS.ES1 PZ 72

Die greenteQ Schutz-Drückergarnitur DG65.S216.ZA.AL.NS.ES1 PZ 72 aus Aluminium hat eine Schildbreite von 54 mm und ist PZ-gelocht, die Drücker sind lose gelagert. Als spezielle Schutzvorrichtung gegen Aufbohren ist im Außenschild eine Zylinderabdeckung integriert. Die Schutz-Drückergarnitur ist für 8 mm Vierkantstift und 72 mm Entfernung vorgerichtet und hat 10 mm Stütznocken. Die Befestigung erfolgt mittels verdeckter Verschraubung mit dem mitgelieferten Befestigungs-Set (3 Gewindeschrauben M6 mit Gewindestopp und 1 Vierkantstift 8 mm).

Technische Daten:

- Material Aluminium
- Geprüft nach DIN EN 1906:2012 SK2
- Geprüft nach DIN EN 18257:2015 ES1
- Lagerung lose
- für vorstehende Zylinderlänge 9 - 14 mm
- Schildmaße 54 x 248 mm
- Randhöhe 15 mm
- Entfernung 72 mm
- Lochung PZ



SK2
DIN 1906
ES1
DIN 18257

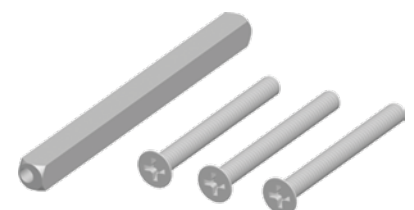
Aluminium	Türstärke	VBH Artikel-Nr.
silberfarbig F1	35 - 55 mm	2172774946
weiß beschichtet matt RAL9016	35 - 55 mm	2172774947

greenteQ Befestigungsset für Schutz-Drückergarnituren beidseitig Drücker

greenteQ Befestigungsset DG.S216.NS, bestehend aus 8 mm Vierkant und 3 Stück M6 Gewindeschrauben mit Gewindestopp. Passend zu den Schutz-Drückergarnituren DG.S216.NS aus Aluminium und Edelstahl fein matt.

Türstärke	VBH Artikel-Nr.	Türstärke	VBH Artikel-Nr.
57 - 66 mm	2172774989	77 - 86 mm	2172774991
67 - 76 mm	2172774990	87 - 96 mm	2172774992

SK2
DIN 1906
ES1
DIN 18257

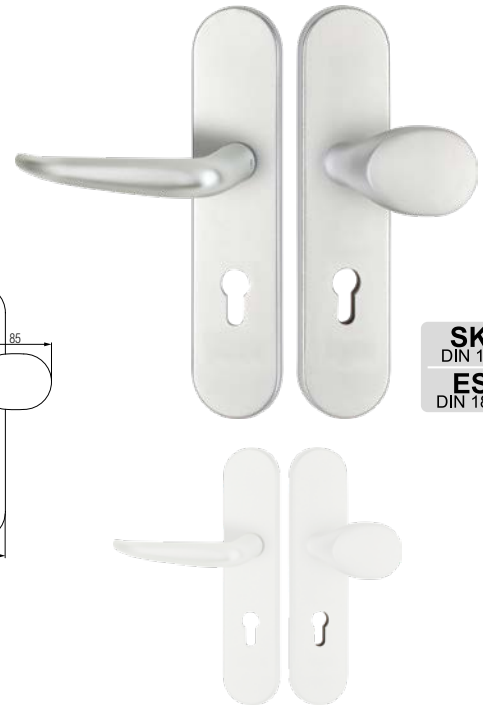
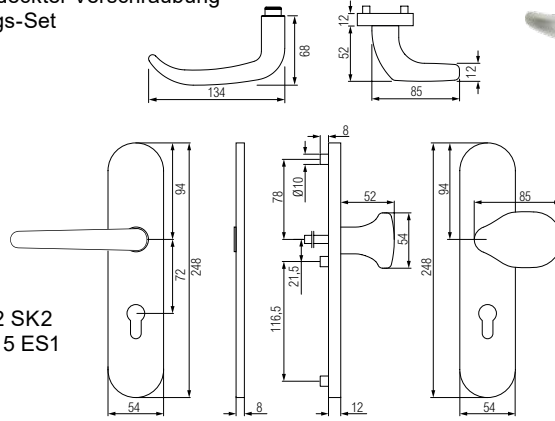


greenteQ Schutz-Wechselgarnitur DG65.S216.AL.NSWK.ES1 PZ 72

Die greenteQ Schutz-Wechselgarnitur mit Knopf DG65.S216.AL.NSWK.ES1 PZ 72 aus Aluminium hat eine Schildbreite von 54 mm und ist PZ-gelocht. Der gekröpfte, auf dem Außenschild verschraubbare feststehende Knopf ist links/rechts verwendbar, der Innendrücker ist lose gelagert. Die Schutz-Wechselgarnitur mit Knopf ist für 8 mm Vierkantstift und 72 mm Entfernung vorgerichtet und hat 10 mm Stütznocken. Die Befestigung erfolgt mittels verdeckter Verschraubung mit dem mitgelieferten Befestigungs-Set (3 Gewindeschrauben M6 mit Gewindestopp und 1 Rollwechselstift 8 mm).

Technische Daten:

- Material Aluminium
- Lagerung lose
- Schildmaße 54 x 248 mm
- Randhöhe 12 mm
- Entfernung 72 mm
- Lochung PZ
- Geprüft nach DIN EN 1906:2012 SK2
- Geprüft nach DIN EN 18257:2015 ES1



SK2
DIN 1906
ES1
DIN 18257

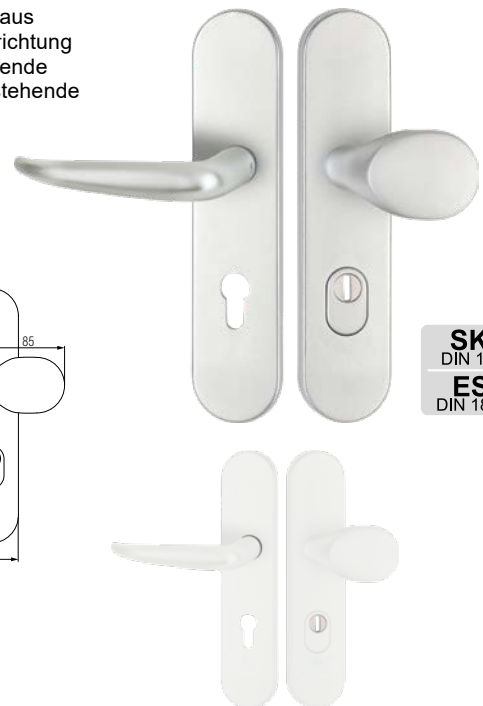
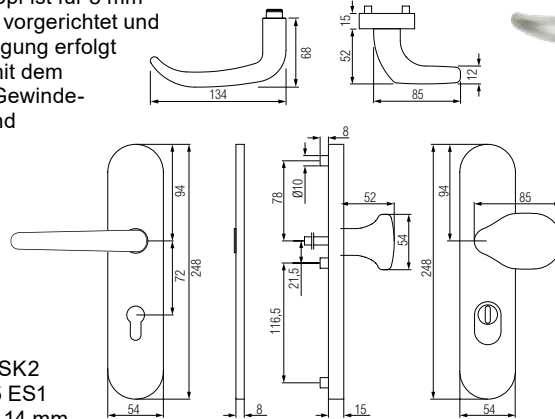
Aluminium	Türstärke	VBH Artikel-Nr.
silberfarbig F1	35 - 55 mm	2172774934
weiß beschichtet matt RAL9016	35 - 55 mm	2172774935

greenteQ Schutz-Wechselgarnitur DG65.S216.ZA.AL.NSWK.ES1 PZ 72

Die greenteQ Schutz-Wechselgarnitur mit Knopf DG65.S216.ZA.AL.NSWK.ES1 PZ 72 aus Aluminium hat eine Schildbreite von 54 mm und ist PZ-gelocht. Als spezielle Schutzvorrichtung gegen Aufbohren ist im Außenschild eine Zylinderabdeckung integriert, für eine vorstehende Zylinderlänge von 9 - 14 mm. Der gekröpfte, auf dem Außenschild verschraubbare feststehende Knopf ist links/rechts verwendbar, der Innendrücker ist lose gelagert. Die Schutz-Wechselgarnitur mit Knopf ist für 8 mm Vierkantstift und 72 mm Entfernung vorgerichtet und hat 10 mm Stütznocken. Die Befestigung erfolgt mittels verdeckter Verschraubung mit dem mitgelieferten Befestigungs-Set (3 Gewindeschrauben M6 mit Gewindestopp und 1 Rollwechselstift 8 mm).

Technische Daten:

- Material Aluminium
- Lagerung lose
- Schildmaße 54 x 248 mm
- Randhöhe 15 mm
- Entfernung 72 mm
- Lochung PZ
- Geprüft nach DIN EN 1906:2012 SK2
- Geprüft nach DIN EN 18257:2015 ES1
- für vorstehende Zylinderlänge 9 - 14 mm



SK2
DIN 1906
ES1
DIN 18257

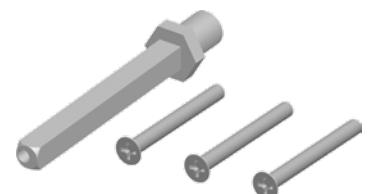
Edelstahl	Türstärke	VBH Artikel-Nr.
fein matt	35 - 55 mm	2172774938
weiß beschichtet matt RAL9016	35 - 55 mm	2172774939

greenteQ Befestigungsset für Schutz-Wechselgarnituren Drücker/Knopf

greenteQ Befestigungsset DG.S216.NSWK, bestehend aus 1 Rollwechselstift 8 mm und 3 Stück M6 Gewindeschrauben mit Gewindestopp. Passend zu den Schutz-Wechselgarnituren aus Aluminium und Edelstahl DG60.S216.NSWK, außer DG60.S216.ER.NSWK RAL9005.

Türstärke	VBH Artikel-Nr.	Türstärke	VBH Artikel-Nr.
57 - 66 mm	2172774985	77 - 86 mm	2172774987
67 - 76 mm	2172774986	87 - 96 mm	2172774988

SK2
DIN 1906
ES1
DIN 18257



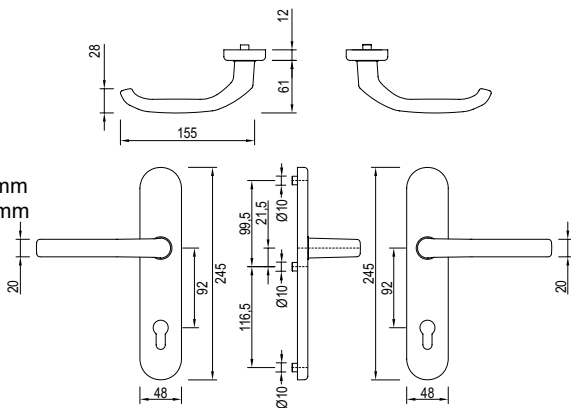


greenteQ Haustürgarnitur DG48.S216.AL.NS PZ 92

greenteQ Haustürgarnitur mit Schildbreite 48 mm für Haus- und Nebeneingangstüren aus Aluminium. PZ-Variante vorgerichtet für 8 mm Vierkantstift / 92 mm Entfernung. Drücker fest/drehbar gelagert, mit Hochhaltefeder. Die Befestigung erfolgt mittels verdeckter Verschraubung, für die ein separates Zubehörset benötigt wird.

Technische Daten:

- Lagerung: fest/drehbar mit Hochhaltefeder
- Vierkant: für 8 mm
- Randhöhe: 12 mm
- Schildmaße: 48 x 245 mm
- Bohrlochabstand: 216 mm
- Lieferung ohne Befestigungsset



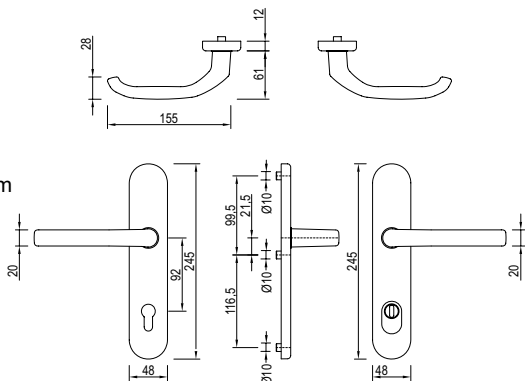
Aluminium	Vierkant	Lochabstand	VBH Artikel-Nr.
F1 silberfarbig eloxiert	für 8 mm	92 mm	2172723410
RAL 9016 weiß beschichtet	für 8 mm	92 mm	2172723409

greenteQ Haustürgarnitur DG48.S216.ZA.AL.NS PZ 92

greenteQ Haustürgarnitur mit Schildbreite 48 mm für Haus- und Nebeneingangstüren aus Aluminium. PZ-Variante vorgerichtet für 8 mm Vierkantstift / 92 mm Entfernung. Drücker fest/drehbar gelagert, mit Hochhaltefeder. Zylinderabdeckung für eine vorstehende Zylinderlänge von 8 - 11 mm als spezielle Schutzvorrichtung gegen Aufbohren. Die Befestigung erfolgt mittels verdeckter Verschraubung, für die ein separates Zubehörset benötigt wird.

Technische Daten:

- Lagerung: fest/drehbar mit Hochhaltefeder
- Vierkant: für 8 mm
- Randhöhe: 12 mm
- Zylinderüberstand: 8 - 11 mm
- Schildmaße: 48 x 245 mm
- Bohrlochabstand: 216 mm
- Lieferung ohne Befestigungsset



Aluminium	Vierkant	Lochabstand	VBH Artikel-Nr.
F1 silberfarbig eloxiert	für 8 mm	92 mm	2172723402
RAL 9016 weiß beschichtet	für 8 mm	92 mm	2172723401

greenteQ Zubehörset für Haustürgarnitur DG48.S216

greenteQ Zubehörset, bestehend aus 3 Schrauben M6 und 1 abgesetztem Vierkantstift 8/10/8 mm. Passend zu den Haustürgarnituren DG48.S216.

Türstärke	VBH Artikel-Nr	Türstärke	VBH Artikel-Nr
59 - 65 mm	2172722661	79 - 85 mm	2172722665
64 - 70 mm	2172722662	84 - 90 mm	2172722696
69 - 75 mm	2172722663	89 - 95 mm	2172722697
74 - 80 mm	2172722664	94 - 100 mm	2172722698



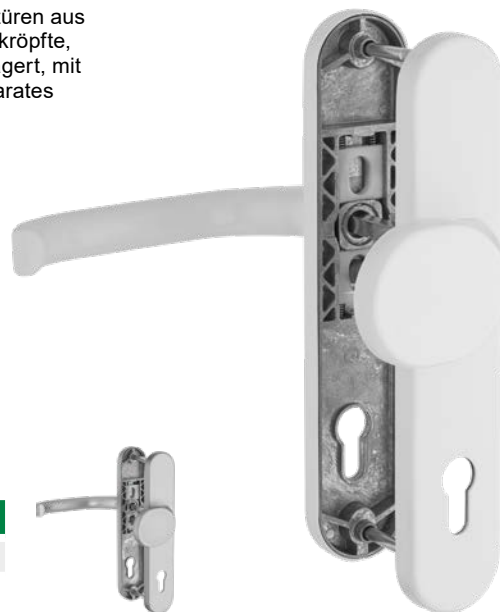
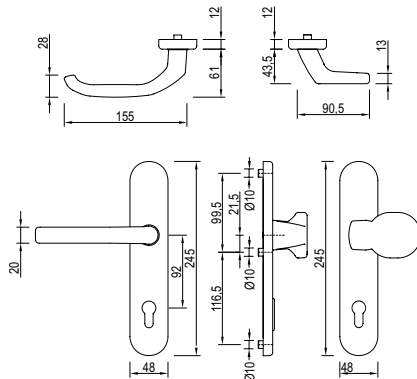


greenteQ Haustür-Wechselgarnitur DG48.S216.AL.NSWK PZ 92

greenteQ Haustür-Wechselgarnitur mit Schildbreite 48 mm für Haus- und Nebeneingangstüren aus Aluminium. PZ-Variante vorgerichtet für 8 mm Vierkantstift und 92 mm Entfernung. Der gekröpfte, auf Schild feststehende Knopf ist ummontierbar. Drücker auf Innenschild fest/drehbar gelagert, mit Hochhaltefeder. Die Befestigung erfolgt mittels verdeckter Verschraubung, für die ein separates Zubehörset benötigt wird.

Technische Daten:

- Lagerung: fest/drehbar mit Hochhaltefeder
- Vierkant: für 8 mm
- Randhöhe: 12 mm
- Schildmaße: 48 x 245 mm
- Bohrlochabstand: 216 mm
- Lieferung ohne Befestigungsset



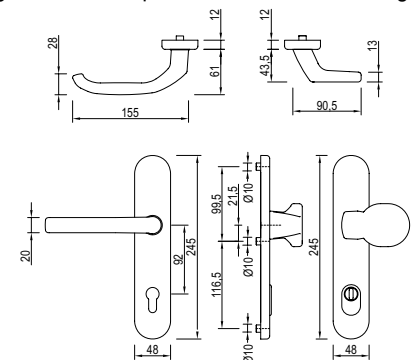
Aluminium	Vierkant	Lochabstand	VBH Artikel-Nr.
F1 silberfarbig eloxiert	für 8 mm	92 mm	2172723414
RAL9016 weiß beschichtet	für 8 mm	92 mm	2172723413

greenteQ Haustür-Wechselgarnitur DG48.S216.ZA.AL.NSWK PZ 92

greenteQ Haustür-Wechselgarnitur mit Schildbreite 48 mm für Haus- und Nebeneingangstüren aus Aluminium. PZ-Variante vorgerichtet für 8 mm Vierkantstift und 92 mm Entfernung. Zylinderabdeckung für eine vorstehende Zylinderlänge von 8 - 11 mm. Der gekröpfte, auf Schild feststehende Knopf ist ummontierbar. Drücker auf Innenschild fest/drehbar gelagert, mit Hochhaltefeder. Die Befestigung erfolgt mittels verdeckter Verschraubung, für die ein separates Zubehörset benötigt wird.

Technische Daten:

- Lagerung: fest/drehbar mit Hochhaltefeder
- Vierkant: für 8 mm
- Randhöhe: 12 mm
- Schildmaße: 48 x 245 mm
- Bohrlochabstand: 216 mm
- Lieferung ohne Befestigungsset



Aluminium	Vierkant	Lochabstand	VBH Artikel-Nr.
F1 silberfarbig eloxiert	für 8 mm	92 mm	2172723406
RAL 9016 weiß beschichtet	für 8 mm	92 mm	2172723405

greenteQ Zubehörset für Haustür-Wechselgarnitur DG48.S216

greenteQ Zubehörset, bestehend aus 3 Schrauben M6 und 1 abgesetztem Vierkantstift 8/10 mm. Passend zu den Haustür-Wechselgarnituren DG48.S216.

Türstärke	VBH Artikel-Nr	Türstärke	VBH Artikel-Nr
59 - 65 mm	2172722699	79 - 85 mm	2172722703
64 - 70 mm	2172722700	84 - 90 mm	2172722704
69 - 75 mm	2172722701	89 - 95 mm	2172722705
74 - 80 mm	2172722702	94 - 100 mm	2172722716



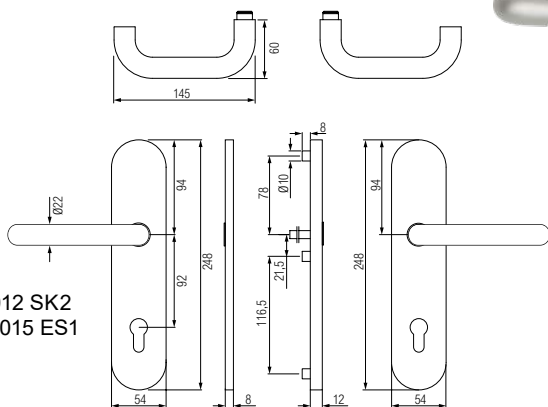
Schrauben und
Stifte siehe
Seite 376 - 382

greenteQ Schutz-Drückergarnitur DG60.S216.AL.NS.ES1 PZ 92

Die greenteQ Schutz-Drückergarnitur DG60.S216.AL.NS.ES1 PZ 92 aus Aluminium hat eine Schildbreite von 54 mm und ist PZ-gelocht, die Drücker sind lose gelagert. Die greenteQ Schutz-Drückergarnitur DG60.S216.AL.NS.ES1 PZ 92 ist für 8 mm Vierkantstift und 92 mm Entfernung vorgerichtet und hat 10 mm Stütznocken. Die Befestigung erfolgt mittels verdeckter Verschraubung mit dem mitgelieferten Befestigungs-Set (3 Gewindeschrauben M6 mit Gewindestopp, 1 Vierkantstift 8 mm und 1 Aufsteckhülse 8/10 mm).

Technische Daten:

- Material Aluminium
- Lagerung lose
- Schildmaße 54 x 248 mm
- Randhöhe 12 mm
- Entfernung 92 mm
- Lochung PZ
- Geprüft nach DIN EN 1906:2012 SK2
- Geprüft nach DIN EN 18257:2015 ES1



SK2
DIN 1906
ES1
DIN 18257

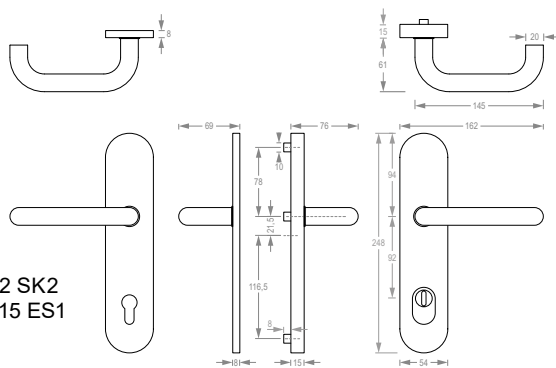
Aluminium	Türstärke	VBH Artikel-Nr.
silberfarbig F1	60 - 80 mm	2172774914
weiß beschichtet matt RAL9016	60 - 80 mm	2172774915

greenteQ Schutz-Drückergarnitur DG60.S216.ZA.AL.NS.ES1 PZ 92

Die greenteQ Schutz-Drückergarnitur DG60.S216.ZA.AL.NS.ES1 PZ 92 aus Aluminium hat eine Schildbreite von 54 mm und ist PZ-gelocht, die Drücker sind lose gelagert. Als spezielle Schutzvorrichtung gegen Aufbohren ist im Außenschild eine Zylinderabdeckung integriert. Die Schutz-Drückergarnitur ist für 8 mm Vierkantstift und 92 mm Entfernung vorgerichtet und hat 10 mm Stütznocken. Die Befestigung erfolgt mittels verdeckter Verschraubung mit dem mitgelieferten Befestigungs-Set (3 Gewindeschrauben M6 mit Gewindestopp, 1 Vierkantstift 8 mm und 1 Aufsteckhülse 8/10 mm).

Technische Daten:

- Material Aluminium
- Lagerung lose
- für vorstehende Zylinderlänge 9 - 14 mm
- Schildmaße 54 x 248 mm
- Randhöhe 15 mm
- Entfernung 92 mm
- Lochung PZ
- Geprüft nach DIN EN 1906:2012 SK2
- Geprüft nach DIN EN 18257:2015 ES1



SK2
DIN 1906
ES1
DIN 18257

Aluminium	Türstärke	VBH Artikel-Nr.
silberfarbig F1	60 - 80 mm	2172774918
weiß beschichtet matt RAL9016	60 - 80 mm	2172774919

Befestigungsset für beidseitig Drücker

greenteQ Befestigungsset DG.S216.NS, bestehend aus 8 mm Vierkant und 3 Stück M6 Gewindeschrauben. Passend zu den o.a. Schutz-Drückergarnituren.

Türstärke	VBH Artikel-Nr.	Türstärke	VBH Artikel-Nr.
57 - 66 mm	2172774989	77 - 86 mm	2172774991
67 - 76 mm	2172774990	87 - 96 mm	2172774992

Aufsteckhülse/Verstärkungshülse verzinkt

Aus Eisen verzinkt, zum Ausgleich Türdrückerstift / Schlossnuss.



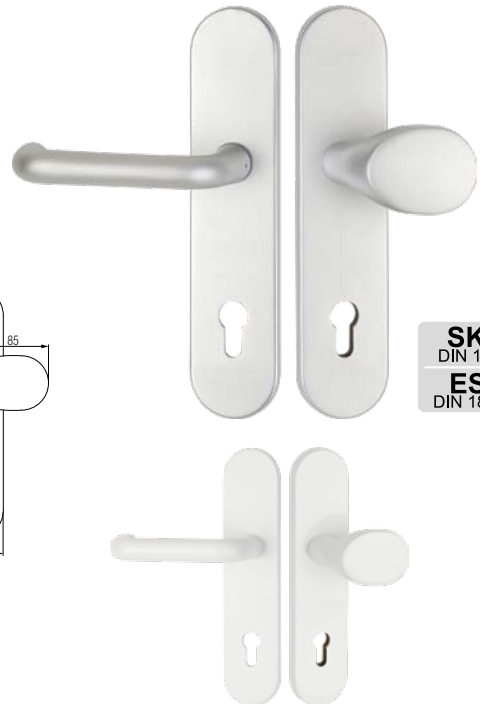
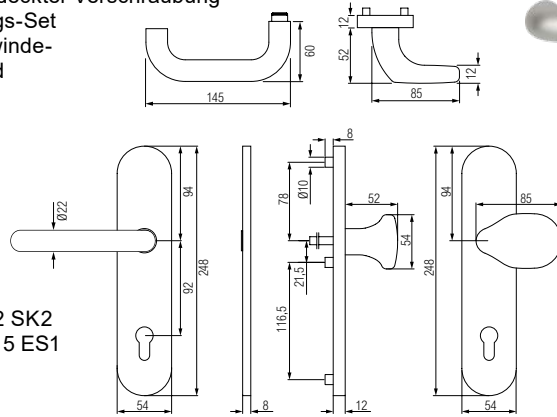
Außen	Innen	Länge	VBH Artikel-Nr.
10 mm	8 mm	30 mm	2172692006

greenteQ Schutz-Wechselgarnitur DG60.S216.AL.NSWK.ES1 PZ 92

Die greenteQ Schutz-Wechselgarnitur mit Knopf DG60.S216.AL.NSWK.ES1 PZ 92 aus Aluminium hat eine Schildbreite von 54 mm und ist PZ-gelocht. Der gekröpfte, auf dem Außenschild verschraubbare feststehende Knopf ist links/rechts verwendbar, der Innendrücker ist lose gelagert. Die Schutz-Wechselgarnitur mit Knopf ist für 8 mm Vierkantstift und 92 mm Entfernung vorgerichtet und hat 10 mm Stütznocken. Die Befestigung erfolgt mittels verdeckter Verschraubung mit dem mitgelieferten Befestigungs-Set (3 Gewindefrauben M6 mit Gewindestopp, 1 Rollwechselstift 8 mm und 1 Aufsteckhülse 8/10 mm).

Technische Daten:

- Material Aluminium
- Lagerung lose
- Schildmaße 54 x 248 mm
- Randhöhe 12 mm
- Entfernung 92 mm
- Lochung PZ
- Geprüft nach DIN EN 1906:2012 SK2
- Geprüft nach DIN EN 18257:2015 ES1



SK2
DIN 1906
ES1
DIN 18257

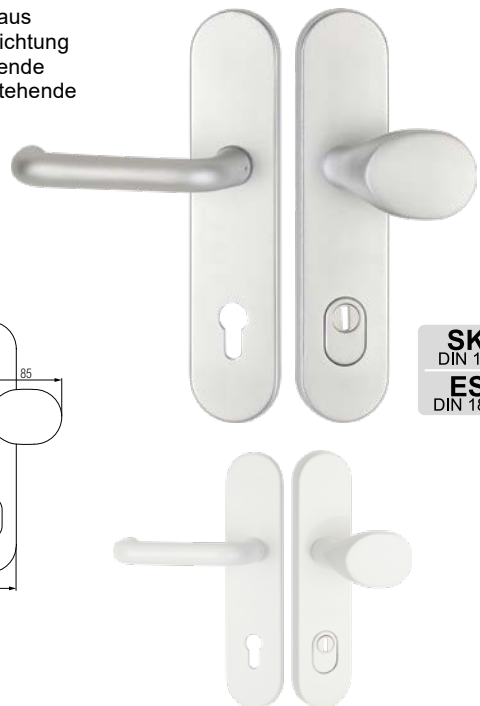
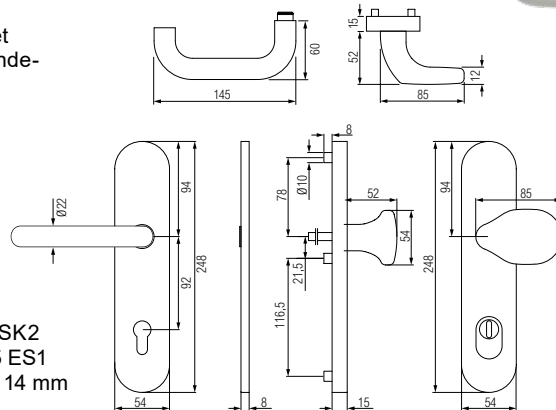
Aluminium	Türstärke	VBH Artikel-Nr.
silberfarbig F1	64 - 77 mm	2172774906
weiß beschichtet matt RAL9016	64 - 77 mm	2172774907

greenteQ Schutz-Wechselgarnitur DG60.S216.ZA.AL.NSWK.ES1 PZ 92

Die greenteQ Schutz-Wechselgarnitur mit Knopf DG60.S216.ZA.AL.NSWK.ES1 PZ 92 aus Aluminium hat eine Schildbreite von 54 mm und ist PZ-gelocht. Als spezielle Schutzvorrichtung gegen Aufbohren ist im Außenschild eine Zylinderabdeckung integriert, für eine vorstehende Zylinderlänge von 9 - 14 mm. Der gekröpfte, auf dem Außenschild verschraubbare feststehende Knopf ist links/rechts verwendbar, der Innendrücker ist lose gelagert. Die Schutz-Wechselgarnitur mit Knopf ist für 8 mm Vierkantstift und 92 mm Entfernung vorgerichtet und hat 10 mm Stütznocken. Die Befestigung erfolgt mittels verdeckter Verschraubung mit dem mitgelieferten Befestigungs-Set (3 Gewindefrauben M6 mit Gewindestopp, 1 Rollwechselstift 8 mm und 1 Aufsteckhülse 8/10 mm).

Technische Daten:

- Material Aluminium
- Lagerung lose
- Schildmaße 54 x 248 mm
- Randhöhe 15 mm
- Entfernung 92 mm
- Lochung PZ
- Geprüft nach DIN EN 1906:2012 SK2
- Geprüft nach DIN EN 18257:2015 ES1
- für vorstehende Zylinderlänge 9 - 14 mm



SK2
DIN 1906
ES1
DIN 18257

Aluminium	Türstärke	VBH Artikel-Nr.
silberfarbig F1	64 - 77 mm	2172774910
weiß beschichtet matt RAL9016	64 - 77 mm	2172774911

Befestigungsset für Drücker/Knopf

greenteQ Befestigungsset DG.S216.NSWK, bestehend aus 1 Rollwechselstift 8mm und 3 Stück M6 Gewindefrauben. Passend zu o.a. Schutz-Wechselgarnituren,

Türstärke	VBH Artikel-Nr.	Türstärke	VBH Artikel-Nr.
57 - 66 mm	2172774985	77 - 86 mm	2172774987
67 - 76 mm	2172774986	87 - 96 mm	2172774988

Aufsteckhülse/Verstärkungshülse verzinkt

Aus Eisen verzinkt, zum Ausgleich Türdrückerstift / Schlossnuss.



Außen	Innen	Länge	VBH Artikel-Nr.
10 mm	8 mm	30 mm	2172692006

greenteQ TÜRBESCHLÄGE

Haustürgarnituren 92mm

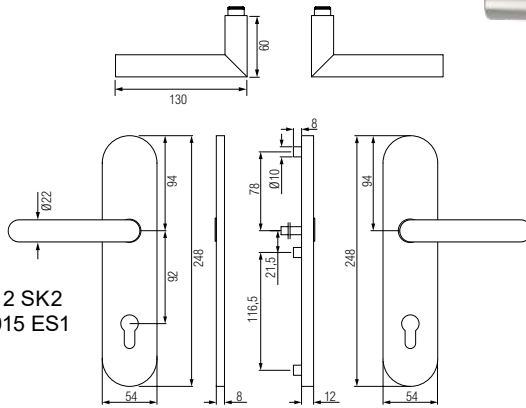
Schrauben und
Stifte siehe
Seite 376 - 382

greenteQ Schutz-Drückergarnitur DG61.S216.AL.NS.ES1 PZ 92

Die greenteQ Schutz-Drückergarnitur DG61.S216.AL.NS.ES1 PZ 92 aus Aluminium hat eine Schildbreite von 54 mm und ist PZ-gelocht, die Drücker sind lose gelagert. Die greenteQ Schutz-Drückergarnitur DG61.S216.AL.NS.ES1 PZ 92 ist für 8 mm Vierkantstift und 92 mm Entfernung vorgerichtet und hat 10 mm Stütznocken. Die Befestigung erfolgt mittels verdeckter Verschraubung mit dem mitgelieferten Befestigungs-Set (3 Gewindeschrauben M6 mit Gewindestopp, 1 Vierkantstift 8 mm und 1 Aufsteckhülse 8/10 mm).

Technische Daten:

- Material Aluminium
- Lagerung lose
- Schildmaße 54 x 248 mm
- Randhöhe 12 mm
- Entfernung 92 mm
- Lochung PZ
- Geprüft nach DIN EN 1906:2012 SK2
- Geprüft nach DIN EN 18257:2015 ES1



SK2
DIN 1906
ES1
DIN 18257

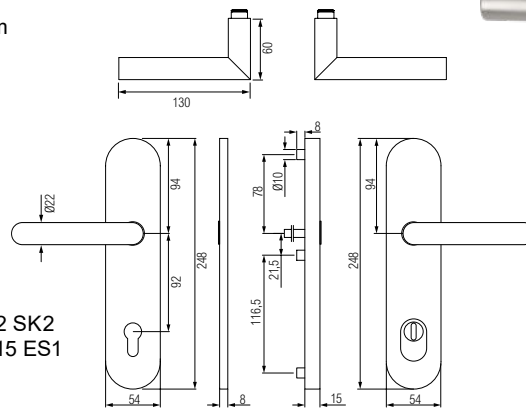
Aluminium	Türstärke	VBH Artikel-Nr.
silberfarbig F1	60 - 80 mm	2172774870
weiß beschichtet matt RAL9016	60 - 80 mm	2172774871

greenteQ Schutz-Drückergarnitur DG61.S216.ZA.AL.NS.ES1 PZ 92

Die greenteQ Schutz-Drückergarnitur DG61.S216.ZA.AL.NS.ES1 PZ 92 aus Aluminium hat eine Schildbreite von 54 mm und ist PZ-gelocht, die Drücker sind lose gelagert. Als spezielle Schutzvorrichtung gegen Aufbohren ist im Außenschild eine Zylinderabdeckung integriert. Die Schutz-Drückergarnitur ist für 8 mm Vierkantstift und 92 mm Entfernung vorgerichtet und hat 10 mm Stütznocken. Die Befestigung erfolgt mittels verdeckter Verschraubung mit dem mitgelieferten Befestigungs-Set (3 Gewindeschrauben M6 mit Gewindestopp, 1 Vierkantstift 8 mm und 1 Aufsteckhülse 8/10 mm).

Technische Daten:

- Material Aluminium
- Lagerung lose
- für vorstehende Zylinderlänge 9 - 14 mm
- Schildmaße 54 x 248 mm
- Randhöhe 15 mm
- Entfernung 92 mm
- Lochung PZ
- Geprüft nach DIN EN 1906:2012 SK2
- Geprüft nach DIN EN 18257:2015 ES1



SK2
DIN 1906
ES1
DIN 18257

Aluminium	Türstärke	VBH Artikel-Nr.
silberfarbig F1	60 - 80 mm	2172774874
weiß beschichtet matt RAL9016	60 - 80 mm	2172774875

Befestigungsset für beidseitig Drücker

greenteQ Befestigungsset DG.S216.NS, bestehend aus 8 mm Vierkant und 3 Stück M6 Gewindeschrauben. Passend zu den o.a. Schutz-Drückergarnituren.

Türstärke	VBH Artikel-Nr.	Türstärke	VBH Artikel-Nr.
57 - 66 mm	2172774989	77 - 86 mm	2172774991
67 - 76 mm	2172774990	87 - 96 mm	2172774992

Aufsteckhülse/Verstärkungshülse verzinkt

Aus Eisen verzinkt, zum Ausgleich Türdrückerstift / Schlossnuss.



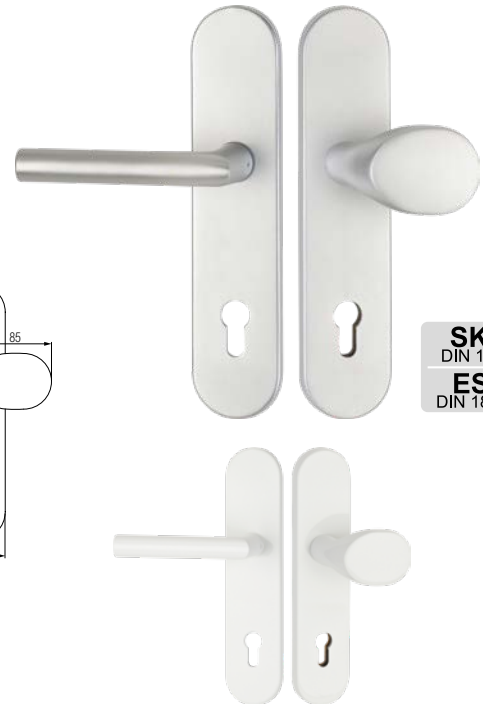
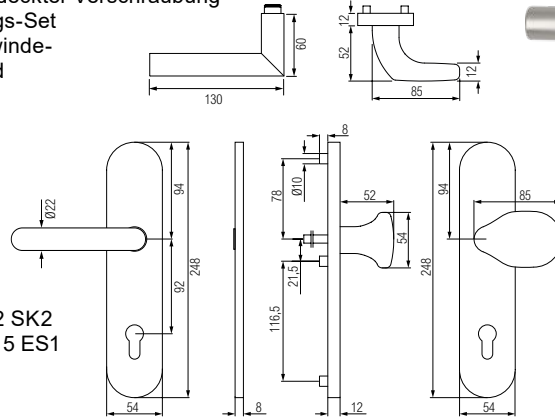
Außen	Innen	Länge	VBH Artikel-Nr.
10 mm	8 mm	30 mm	2172692006

greenteQ Schutz-Wechselgarnitur DG61.S216.AL.NSWK.ES1 PZ 92

Die greenteQ Schutz-Wechselgarnitur mit Knopf DG61.S216.AL.NSWK.ES1 PZ 92 aus Aluminium hat eine Schildbreite von 54 mm und ist PZ-gelocht. Der gekröpfte, auf dem Außenschild verschraubbare feststehende Knopf ist links/rechts verwendbar, der Innendrücker ist lose gelagert. Die Schutz-Wechselgarnitur mit Knopf ist für 8 mm Vierkantstift und 92 mm Entfernung vorgerichtet und hat 10 mm Stütznocken. Die Befestigung erfolgt mittels verdeckter Verschraubung mit dem mitgelieferten Befestigungs-Set (3 Gewindeschrauben M6 mit Gewindestopp, 1 Rollwechselstift 8 mm und 1 Aufsteckhülse 8/10 mm).

Technische Daten:

- Material Aluminium
- Lagerung lose
- Schildmaße 54 x 248 mm
- Randhöhe 12 mm
- Entfernung 92 mm
- Lochung PZ
- Geprüft nach DIN EN 1906:2012 SK2
- Geprüft nach DIN EN 18257:2015 ES1



SK2
DIN 1906
ES1
DIN 18257

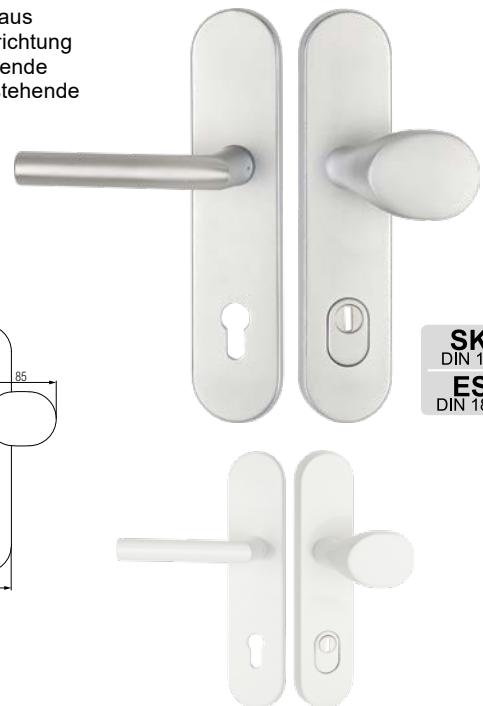
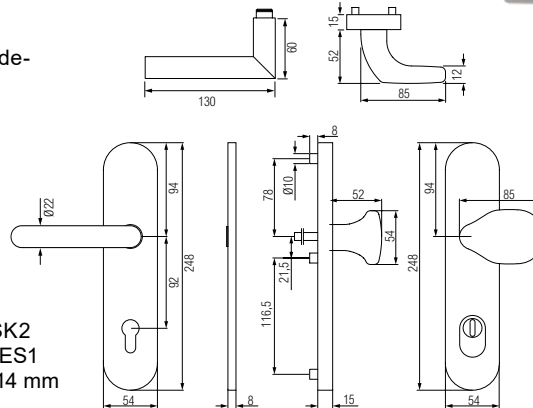
Aluminium	Türstärke	VBH Artikel-Nr.
silberfarbig F1	64 - 77 mm	2172774862
weiß beschichtet matt RAL9016	64 - 77 mm	2172774863

greenteQ Schutz-Wechselgarnitur DG61.S216.ZA.AL.NSWK.ES1 PZ 92

Die greenteQ Schutz-Wechselgarnitur mit Knopf DG61.S216.ZA.AL.NSWK.ES1 PZ 92 aus Aluminium hat eine Schildbreite von 54 mm und ist PZ-gelocht. Als spezielle Schutzvorrichtung gegen Aufbohren ist im Außenschild eine Zylinderabdeckung integriert, für eine vorstehende Zylinderlänge von 9 - 14 mm. Der gekröpfte, auf dem Außenschild verschraubbare feststehende Knopf ist links/rechts verwendbar, der Innendrücker ist lose gelagert. Die Schutz-Wechselgarnitur mit Knopf ist für 8 mm Vierkantstift und 92 mm Entfernung vorgerichtet und hat 10 mm Stütznocken. Die Befestigung erfolgt mittels verdeckter Verschraubung mit dem mitgelieferten Befestigungs-Set (3 Gewindeschrauben M6 mit Gewindestopp, 1 Rollwechselstift 8 mm und 1 Aufsteckhülse 8/10 mm).

Technische Daten:

- Material Aluminium
- Lagerung lose
- Schildmaße 54 x 248 mm
- Randhöhe 15 mm
- Entfernung 92 mm
- Lochung PZ
- Geprüft nach DIN EN 1906:2012 SK2
- Geprüft nach DIN EN 18257:2015 ES1
- für vorstehende Zylinderlänge 9 - 14 mm



SK2
DIN 1906
ES1
DIN 18257

Aluminium	Türstärke	VBH Artikel-Nr.
silberfarbig F1	64 - 77 mm	2172774866
weiß beschichtet matt RAL9016	64 - 77 mm	2172774867

Befestigungsset für Drücker/Knopf

greenteQ Befestigungsset DG.S216.NSWK, bestehend aus 1 Rollwechselstift 8mm und 3 Stück M6 Gewindeschrauben. Passend zu o.a. Schutz-Wechselgarnituren,

Türstärke	VBH Artikel-Nr.	Türstärke	VBH Artikel-Nr.
57 - 66 mm	2172774985	77 - 86 mm	2172774987
67 - 76 mm	2172774986	87 - 96 mm	2172774988

Aufsteckhülse/Verstärkungshülse verzinkt

Aus Eisen verzinkt, zum Ausgleich Türdrückerstift / Schlossnuss.



Außen	Innen	Länge	VBH Artikel-Nr.
10 mm	8 mm	30 mm	2172692006

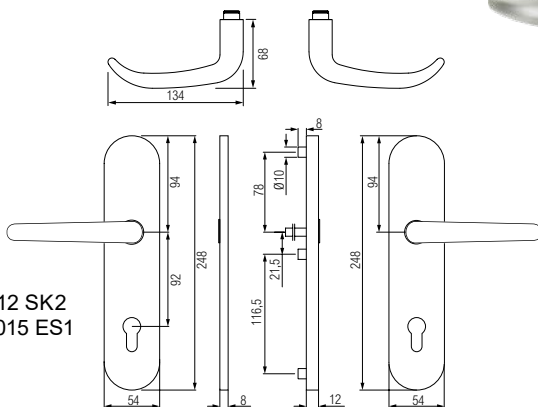
Schrauben und
Stifte siehe
Seite 376 - 382

greenteQ Schutz-Drückergarnitur DG65.S216.AL.NS.ES1 PZ 92

Die greenteQ Schutz-Drückergarnitur DG65.S216.AL.NS.ES1 PZ 92 aus Aluminium hat eine Schildbreite von 54 mm und ist PZ-gelocht, die Drücker sind lose gelagert. Die greenteQ Schutz-Drückergarnitur DG65.S216.AL.NS.ES1 PZ 92 ist für 8 mm Vierkantstift und 92 mm Entfernung vorgerichtet und hat 10 mm Stütznocken. Die Befestigung erfolgt mittels verdeckter Verschraubung mit dem mitgelieferten Befestigungs-Set (3 Gewindeschrauben M6 mit Gewindestopp, 1 Vierkantstift 8 mm und 1 Aufsteckhülse 8/10 mm).

Technische Daten:

- Material Aluminium
- Lagerung lose
- Schildmaße 54 x 248 mm
- Randhöhe 12 mm
- Entfernung 92 mm
- Lochung PZ
- Geprüft nach DIN EN 1906:2012 SK2
- Geprüft nach DIN EN 18257:2015 ES1



SK2
DIN 1906
ES1
DIN 18257

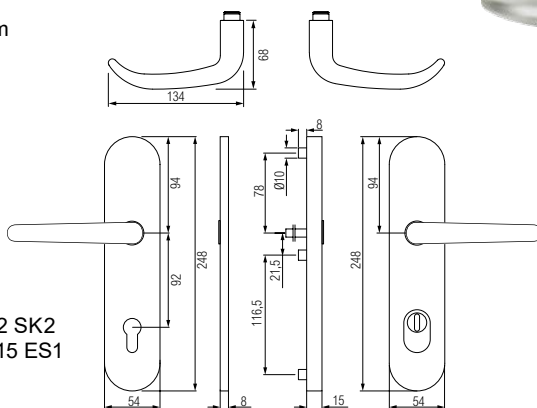
Aluminium	Türstärke	VBH Artikel-Nr.
silberfarbig F1	60 - 80 mm	2172774958
weiß beschichtet matt RAL9016	60 - 80 mm	2172774959

greenteQ Schutz-Drückergarnitur DG65.S216.ZA.AL.NS.ES1 PZ 92

Die greenteQ Schutz-Drückergarnitur DG65.S216.ZA.AL.NS.ES1 PZ 92 aus Aluminium hat eine Schildbreite von 54 mm und ist PZ-gelocht, die Drücker sind lose gelagert. Als spezielle Schutzvorrichtung gegen Aufbohren ist im Außenschild eine Zylinderabdeckung integriert. Die Schutz-Drückergarnitur ist für 8 mm Vierkantstift und 92 mm Entfernung vorgerichtet und hat 10 mm Stütznocken. Die Befestigung erfolgt mittels verdeckter Verschraubung mit dem mitgelieferten Befestigungs-Set (3 Gewindeschrauben M6 mit Gewindestopp, 1 Vierkantstift 8 mm und 1 Aufsteckhülse 8/10 mm).

Technische Daten:

- Material Aluminium
- Lagerung lose
- für vorstehende Zylinderlänge 9 - 14 mm
- Schildmaße 54 x 248 mm
- Randhöhe 15 mm
- Entfernung 92 mm
- Lochung PZ
- Geprüft nach DIN EN 1906:2012 SK2
- Geprüft nach DIN EN 18257:2015 ES1



SK2
DIN 1906
ES1
DIN 18257

Aluminium	Türstärke	VBH Artikel-Nr.
silberfarbig F1	60 - 80 mm	2172774962
weiß beschichtet matt RAL9016	60 - 80 mm	2172774963

Befestigungsset für beidseitig Drücker

greenteQ Befestigungsset DG.S216.NS, bestehend aus 8 mm Vierkant und 3 Stück M6 Gewindeschrauben. Passend zu den o.a. Schutz-Drückergarnituren.

Türstärke	VBH Artikel-Nr.	Türstärke	VBH Artikel-Nr.
57 - 66 mm	2172774989	77 - 86 mm	2172774991
67 - 76 mm	2172774990	87 - 96 mm	2172774992

Aufsteckhülse/Verstärkungshülse verzinkt

Aus Eisen verzinkt, zum Ausgleich Türdrückerstift / Schlossnuss.



Außen	Innen	Länge	VBH Artikel-Nr.
10 mm	8 mm	30 mm	2172692006

greenteQ TÜRBESCHLÄGE

Haustürgarnituren 92mm

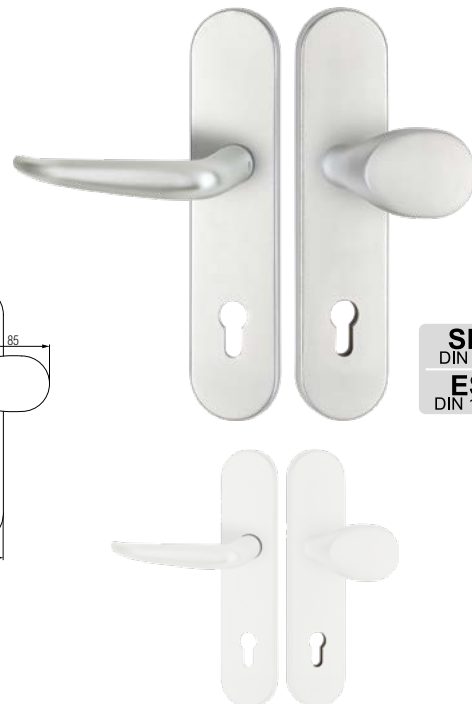
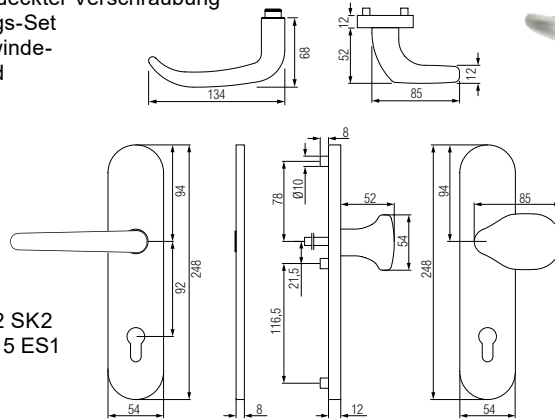
Schrauben und
Stifte siehe
Seite 376 - 382

greenteQ Schutz-Wechselgarnitur DG65.S216.AL.NSWK.ES1 PZ 92

Die greenteQ Schutz-Wechselgarnitur mit Knopf DG65.S216.AL.NSWK.ES1 PZ 92 aus Aluminium hat eine Schildbreite von 54 mm und ist PZ-gelocht. Der gekröpfte, auf dem Außenschild verschraubbare feststehende Knopf ist links/rechts verwendbar, der Innendrücker ist lose gelagert. Die Schutz-Wechselgarnitur mit Knopf ist für 8 mm Vierkantstift und 92 mm Entfernung vorgerichtet und hat 10 mm Stütznocken. Die Befestigung erfolgt mittels verdeckter Verschraubung mit dem mitgelieferten Befestigungs-Set (3 Gewindeschrauben M6 mit Gewindestopp, 1 Rollwechselstift 8 mm und 1 Aufsteckhülse 8/10 mm).

Technische Daten:

- Material Aluminium
- Lagerung lose
- Schildmaße 54 x 248 mm
- Randhöhe 12 mm
- Entfernung 92 mm
- Lochung PZ
- Geprüft nach DIN EN 1906:2012 SK2
- Geprüft nach DIN EN 18257:2015 ES1



SK2
DIN 1906
ES1
DIN 18257

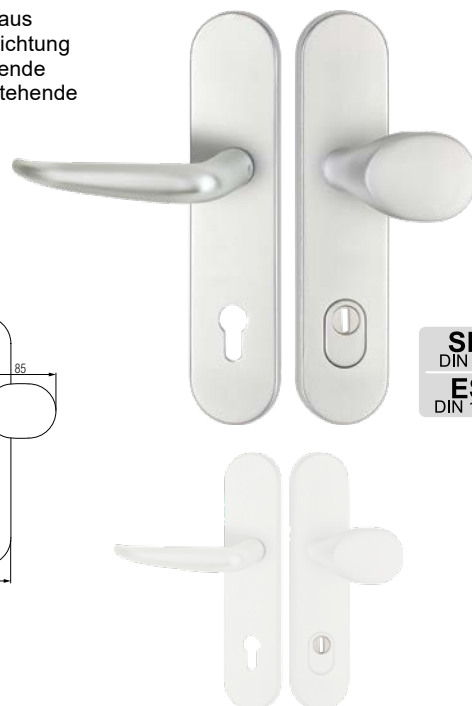
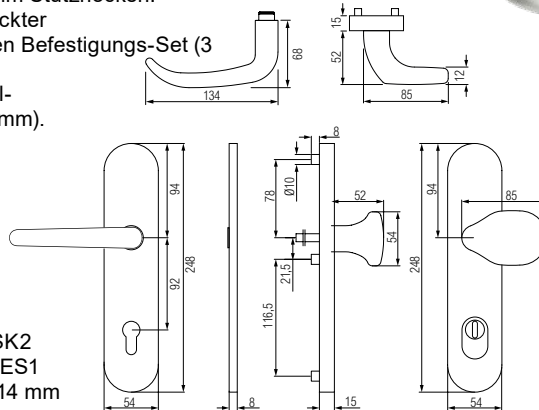
Aluminium	Türstärke	VBH Artikel-Nr.
silberfarbig F1	64 - 77 mm	2172774950
weiß beschichtet matt RAL9016	64 - 77 mm	2172774951

greenteQ Schutz-Wechselgarnitur DG65.S216.ZA.AL.NSWK.ES1 PZ 92

Die greenteQ Schutz-Wechselgarnitur mit Knopf DG65.S216.ZA.AL.NSWK.ES1 PZ 92 aus Aluminium hat eine Schildbreite von 54 mm und ist PZ-gelocht. Als spezielle Schutzvorrichtung gegen Aufbohren ist im Außenschild eine Zylinderabdeckung integriert, für eine vorstehende Zylinderlänge von 9 - 14 mm. Der gekröpfte, auf dem Außenschild verschraubbare feststehende Knopf ist links/rechts verwendbar, der Innendrücker ist lose gelagert. Die Schutz-Wechselgarnitur mit Knopf ist für 8 mm Vierkantstift und 92 mm Entfernung vorgerichtet und hat 10 mm Stütznocken. Die Befestigung erfolgt mittels verdeckter Verschraubung mit dem mitgelieferten Befestigungs-Set (3 Gewindeschrauben M6 mit Gewindestopp, 1 Rollwechselstift 8 mm und 1 Aufsteckhülse 8/10 mm).

Technische Daten:

- Material Aluminium
- Lagerung lose
- Schildmaße 54 x 248 mm
- Randhöhe 15 mm
- Entfernung 92 mm
- Lochung PZ
- Geprüft nach DIN EN 1906:2012 SK2
- Geprüft nach DIN EN 18257:2015 ES1
- für vorstehende Zylinderlänge 9 - 14 mm



SK2
DIN 1906
ES1
DIN 18257

Aluminium	Türstärke	VBH Artikel-Nr.
silberfarbig F1	64 - 77 mm	2172774954
weiß beschichtet matt RAL9016	64 - 77 mm	2172774955

Befestigungsset für Drücker/Knopf

greenteQ Befestigungsset DG.S216.NSWK, bestehend aus 1 Rollwechselstift 8mm und 3 Stück M6 Gewindeschrauben. Passend zu o.a. Schutz-Wechselgarnituren,

Türstärke	VBH Artikel-Nr.	Türstärke	VBH Artikel-Nr.
57 - 66 mm	2172774985	77 - 86 mm	2172774987
67 - 76 mm	2172774986	87 - 96 mm	2172774988

Aufsteckhülse/Verstärkungshülse verzinkt

Aus Eisen verzinkt, zum Ausgleich Türdrückerstift / Schlossnuss.



Außen	Innen	Länge	VBH Artikel-Nr.
10 mm	8 mm	30 mm	2172692006

greenteQ TÜRBE SCHLÄGE

Halbgarnituren (Innenseite) für Profiltüren

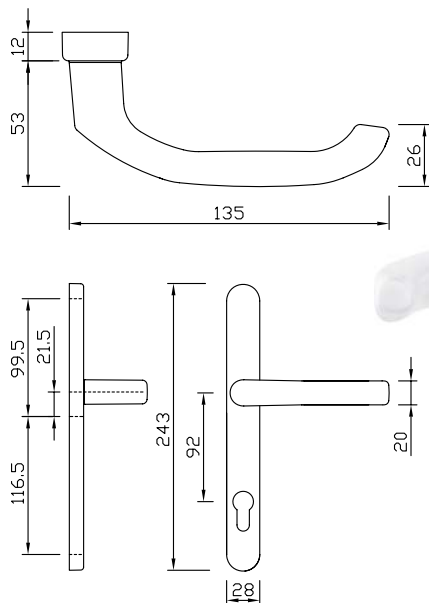
Schrauben und
Stifte siehe
Seite 376 - 382

greenteQ Schmalrahmenhalbgarnitur DG28.S216.ER.SS.IN PZ 92

Die greenteQ Schmalrahmenhalbgarnitur aus rostfreiem Edelstahl, als **Halbgarnitur für innen** und hat eine Schildbreite von 28 mm. PZ-Variante vorgerichtet für 8 mm Vierkantstift und 92 mm Entfernung. Der Drücker ist fest/drehbar gelagert. Die Rückholfunktion des Drückers erfolgt mittels eines separaten Federzubehörs. Die Befestigung erfolgt mittels verdeckter Verschraubung, für die separates Zubehör benötigt wird - [hier anschauen](#).

Technische Daten:

- Lagerung: fest/drehbar
- Randhöhe: 12 mm
- Schildmaße: 28 x 243 mm
- Bohrlochabstand: 216 mm
- ohne Stütznocken



Oberfläche	Vierkant	Lochabstand	VBH Artikel-Nr.
Edelstahl fein matt	für 8 mm	92 mm	2172703927

greenteQ Federzubehör für DG28.S216

Das greenteQ Federzubehör für **DG 28.S216** ist für die Rückholfunktion der greenteQ Schmalrahmenhalbgarnitur DG 28.S216 vorgesehen.



VBH Artikel-Nr.
2172703963

greenteQ Wechselstift 8/10

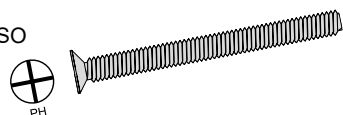
Patent-Wechselstift Stahl verzinkt für einseitig gebohrte Türen.



Abmessung	VBH Artikel-Nr.
8/10 x 70 mm	3984280070

Gewindeschraube M6 DIN 965 verzinkt PH

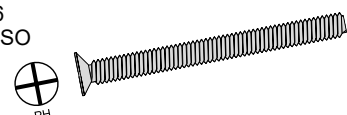
Verzinkte Gewindeschraube M6 nach DIN 965 (aktuell DIN-EN-ISO 7046) mit Senkkopf für Kreuzschlitz Phillips (PH).



Abmessung	VBH Artikel-Nr.
M6 x 60 mm	3933164010
M6 x 70 mm	8023364010
M6 x 80 mm	8023444010
M6 x 100 mm	3933214010

Gewindeschraube M6 DIN 965 Edelstahl PH

Edelstahl-Gewindeschraube M6 nach DIN 965 (aktuell DIN-EN-ISO 7046) mit Senkkopf für Kreuzschlitz Phillips (PH).



Abmessung	VBH Artikel-Nr.
M6 x 80 mm	2000047276

greenteQ TÜRBECHLÄGE

Halbgarnituren (Innenseite) für Profiltüren

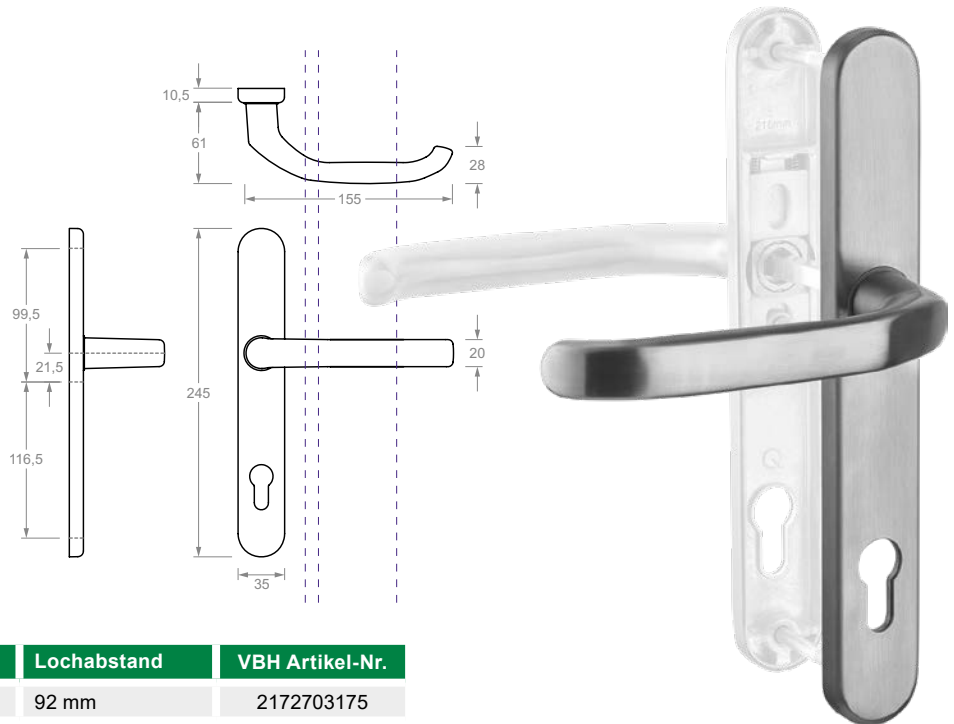
Schrauben und
Stifte siehe
Seite 376 - 382

greenteQ Schmalrahmenhalbgarnitur DG58.S216.ER.SS.IN PZ 92

Die greenteQ Schmalrahmenhalbgarnitur aus rostfreiem Edelstahl, als **Halbgarnitur für innen** und hat eine Schildbreite von 35 mm. PZ-Variante vorgerichtet für 8 mm Vierkantstift und 92 mm Entfernung. Der Drücker ist fest/drehbar gelagert und hat eine Hochhaltefeder. Die Befestigung erfolgt mittels verdeckter Verschraubung, für die separates Zubehör benötigt wird - **hier anschauen**.

Technische Daten:

- Lagerung: fest/drehbar
- Randhöhe: 10,5 mm
- Schildmaße: 35 x 245 mm
- Bohrlochabstand: 216 mm
- ohne Stütznocken



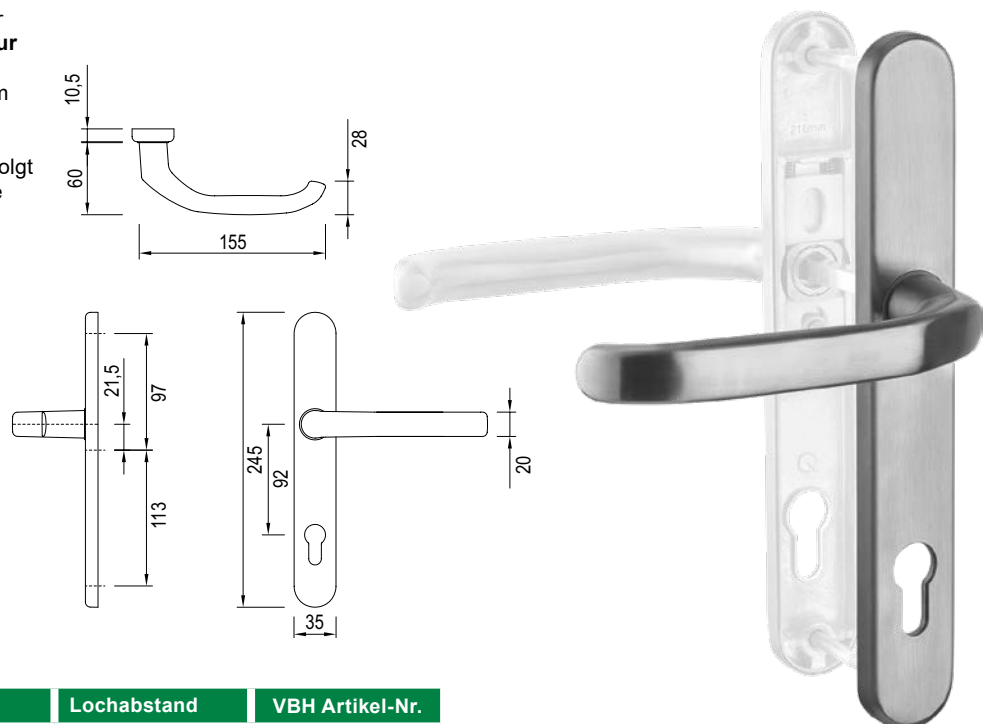
Oberfläche	Vierkant	Lochabstand	VBH Artikel-Nr.
Edelstahl fein matt	für 8 mm	92 mm	2172703175

greenteQ Schmalrahmenhalbgarnitur DG58.ER.SS.IN PZ 92

Die greenteQ Schmalrahmenhalbgarnitur aus rostfreiem Edelstahl, als **Halbgarnitur für innen** und hat eine Schildbreite von 35 mm. PZ-Variante vorgerichtet für 8 mm Vierkantstift und 92 mm Entfernung. Der Drücker ist fest/drehbar gelagert und hat eine Hochhaltefeder. Die Befestigung erfolgt mittels verdeckter Verschraubung, für die separates Zubehör benötigt wird - **hier anschauen**.

Technische Daten:

- Lagerung: fest/drehbar
- Randhöhe: 10,5 mm
- Schildmaße: 35 x 245 mm
- Bohrlochabstand: 210 mm
- ohne Stütznocken



Oberfläche	Vierkant	Lochabstand	VBH Artikel-Nr.
Edelstahl fein matt	für 8 mm	92 mm	3962636500

greenteQ TÜRBE SCHLÄGE

Halbgarnituren (Innenseite) für Profiltüren

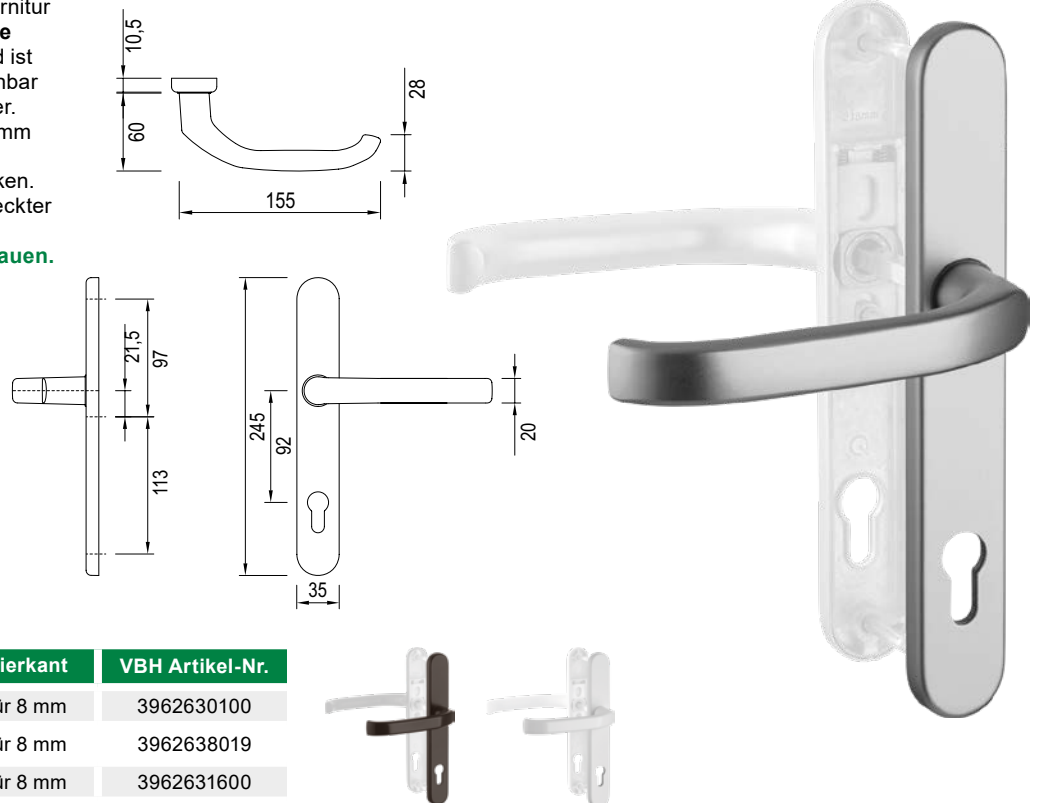
Schrauben und
Stifte siehe
Seite 376 - 382

greenteQ Schmalrahmenhalbgarnitur DG58.AL.SS.IN PZ 92

Die greenteQ Schmalrahmenhalbgarnitur aus Aluminium für die **Türinnenseite** hat eine Schildbreite von 35 mm und ist PZ-gelocht. Der Drücker ist fest/drehbar gelagert und hat eine Hochhaltefeder. Die Schmalrahmengarnitur ist für 8 mm Vierkantstift und 92 mm Entfernung vorgerichtet und hat keine Stütznocken. Die Befestigung erfolgt mittels verdeckter Verschraubung, für die separates Zubehör benötigt wird - [hier anschauen](#).

Technische Daten:

- Lagerung: fest/drehbar gelagert mit Hochhaltefeder
- Randhöhe: 10,5 mm
- Schildmaße: 35 x 245 mm
- Schraublochabstand: 210 mm
- ohne Stütznocken



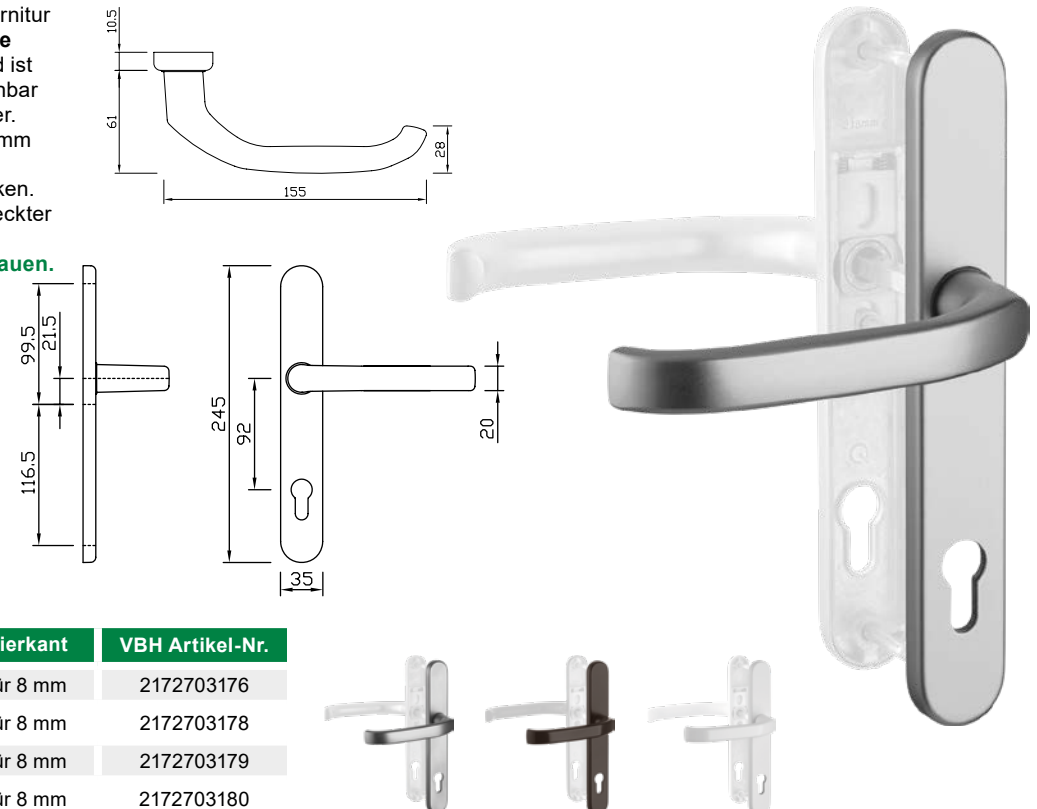
Oberfläche	Vierkant	VBH Artikel-Nr.
F1 silberfarbig eloxiert	für 8 mm	3962630100
RAL 8019 braun beschichtet	für 8 mm	3962638019
RAL 9016 weiß beschichtet	für 8 mm	3962631600

greenteQ Schmalrahmenhalbgarnitur DG58.S216.AL.SS.IN PZ 92

Die greenteQ Schmalrahmenhalbgarnitur aus Aluminium für die **Türinnenseite** hat eine Schildbreite von 35 mm und ist PZ-gelocht. Der Drücker ist fest/drehbar gelagert und hat eine Hochhaltefeder. Die Schmalrahmengarnitur ist für 8 mm Vierkantstift und 92 mm Entfernung vorgerichtet und hat keine Stütznocken. Die Befestigung erfolgt mittels verdeckter Verschraubung, für die separates Zubehör benötigt wird - [hier anschauen](#).

Technische Daten:

- Lagerung: fest/drehbar gelagert mit Hochhaltefeder
- Randhöhe: 10,5 mm
- Schildmaße: 35 x 245 mm
- Schraublochabstand: 216 mm
- ohne Stütznocken



Oberfläche	Vierkant	VBH Artikel-Nr.
F1 silberfarbig eloxiert	für 8 mm	2172703176
F9 silberfarbig dunkel eloxiert	für 8 mm	2172703178
RAL 9016 weiß beschichtet	für 8 mm	2172703179
RAL 8019 braun	für 8 mm	2172703180

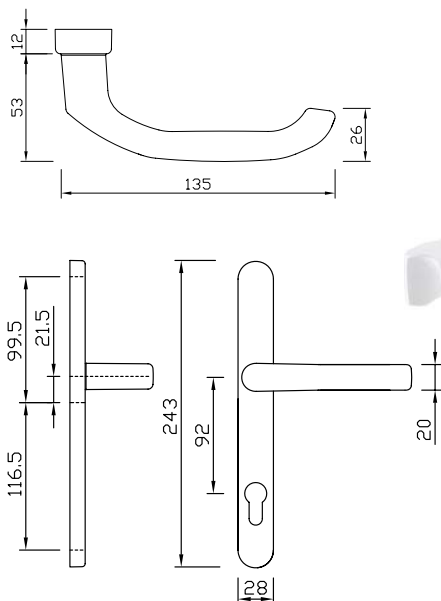
greenteQ TÜRBECHLÄGE

Halbgarnituren (Innenseite) für Profiltüren

Schrauben und
Stifte siehe
Seite 376 - 382

greenteQ Schmalrahmenhalbgarnitur DG28.S216.AL.SS.IN PZ 92

Die greenteQ Schmalrahmenhalbgarnitur aus Aluminium für die **Türinnenseite** hat eine Schildbreite von 28 mm und ist PZ-gelocht. Der Drücker ist fest/drehbar gelagert, die Rückholfunktion des Drückers erfolgt mittels eines separaten Federzubehörs. Die Schmalrahmengarnitur ist für 8 mm Vierkantstift und 92 mm Entfernung vorgerichtet und hat keine Stütznocken. Die Befestigung erfolgt mittels verdeckter Verschraubung, für die separates Zubehör benötigt wird - **hier anschauen**.



Technische Daten:

- Lagerung: fest/drehbar gelagert
- Randhöhe: 12 mm
- Schildmaße: 28 x 243 mm
- Schraublochabstand: 216 mm
- ohne Stütznocken

Oberfläche	Vierkant	VBH Artikel-Nr.
F1 silberfarbig eloxiert	für 8 mm	2172703928
F9 silberfarbig dunkel eloxiert	für 8 mm	2172703930
RAL 9016 weiß beschichtet	für 8 mm	2172703931



greenteQ Federzubehör für DG28.S216

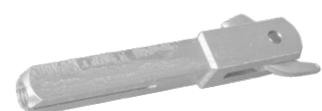
Das **greenteQ Federzubehör** für **DG 28.S216** ist für die Rückholfunktion der greenteQ Schmalrahmenhalbgarnitur DG 28.S216 vorgesehen.



VBH Artikel-Nr.
2172703963

greenteQ Wechselstift 8/10

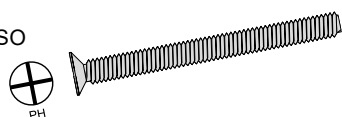
Patent-Wechselstift Stahl verzinkt für einseitig gebohrte Türen.



Abmessung	VBH Artikel-Nr.
8/10 x 70 mm	3984280070

Gewindeschraube M6 DIN 965 verzinkt PH

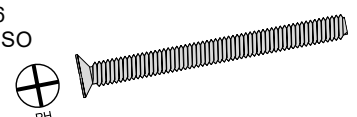
Verzinkte Gewindeschraube M6 nach DIN 965 (aktuell DIN-EN-ISO 7046) mit Senkkopf für Kreuzschlitz Phillips (PH).



Abmessung	VBH Artikel-Nr.
M6 x 60 mm	3933164010
M6 x 70 mm	8023364010
M6 x 80 mm	8023444010
M6 x 100 mm	3933214010

Gewindeschraube M6 DIN 965 Edelstahl PH

Edelstahl-Gewindeschraube M6 nach DIN 965 (aktuell DIN-EN-ISO 7046) mit Senkkopf für Kreuzschlitz Phillips (PH).



Abmessung	VBH Artikel-Nr.
M6 x 80 mm	2000047276

greenteQ TÜRBE SCHLÄGE

Halbgarnituren (Aussenseite) für Profiltüren

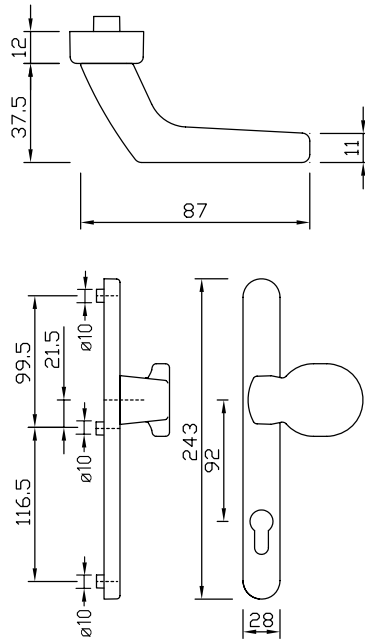
Schrauben und
Stifte siehe
Seite 376 - 382

greenteQ Schmalrahmenhalbgarnitur DG28.S216.ER.SSK.AU PZ 92

Die greenteQ Schmalrahmenhalbgarnitur aus rostfreiem Edelstahl und hat eine Schildbreite von 28 mm. PZ-Variante vorgerichtet für 8 mm Vierkantstift und 92 mm Entfernung. Der gekröpfte, auf Schild feststehende Knopf ist ummontierbar, das Schild hat 10 mm Stütznocken. Die Befestigung erfolgt mittels verdeckter Verschraubung, für die separates Zubehör benötigt wird - [hier anschauen](#).

Technische Daten:

- Lagerung: fest
- Randhöhe: 12 mm
- Schildmaße: 28 x 243 mm
- Bohrlochabstand: 216 mm
- Stütznocken: 10 mm



Oberfläche	Vierkant	Lochabstand	VBH Artikel-Nr.
Edelstahl fein matt	für 8 mm	92 mm	2172703951

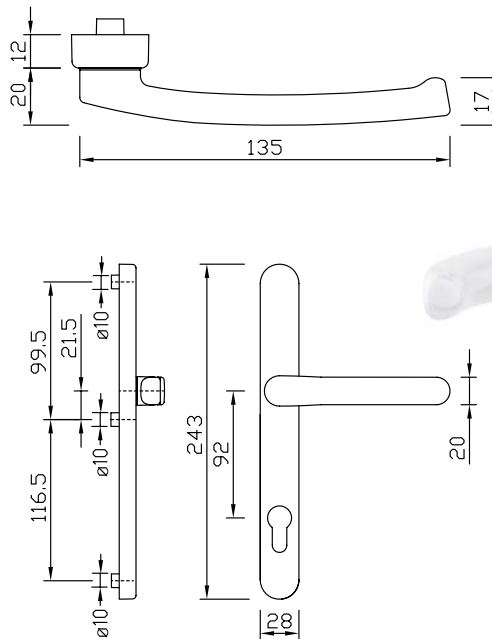
greenteQ TÜRBESCHLÄGE

Halbgarnituren (Aussenseite) für Profiltüren

Schrauben und
Stifte siehe
Seite 376 - 382

greenteQ Schmalrahmenhalbgarnitur DG28.S216.ER.SSN.AU PZ 92 niederer Drücker

Die greenteQ Schmalrahmenhalbgarnitur aus rostfreiem Edelstahl und hat eine Schildbreite von 28 mm. PZ-Variante vorgerichtet für 8 mm Vierkantstift und 92 mm Entfernung. Der Drücker ist nieder und fest/drehbar gelagert. Die Rückholfunktion des Drückers erfolgt mittels eines separaten Federzubehörs, das Schild hat 10 mm Stütznocken. Die Befestigung erfolgt mittels verdeckter Verschraubung, für die separates Zubehör benötigt wird - [hier anschauen](#).



Technische Daten:

- Lagerung: fest/drehbar
- Randhöhe: 12 mm
- Schildmaße: 28 x 243 mm
- Bohrlochabstand: 216 mm
- Stütznocken: 10 mm

Oberfläche	Vierkant	Lochabstand	VBH Artikel-Nr.
Edelstahl fein matt	für 8 mm	92 mm	2172703957

greenteQ Federzubehör für DG28.S216

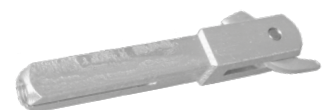
Das greenteQ Federzubehör für **DG 28.S216** ist für die Rückholfunktion der greenteQ Schmalrahmenhalbgarnitur DG 28.S216 vorgesehen.



VBH Artikel-Nr.
2172703963

greenteQ Wechselstift 8/10

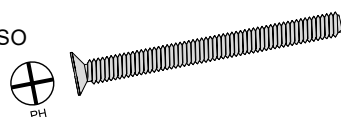
Patent-Wechselstift Stahl verzinkt für einseitig gebohrte Türen.



Abmessung	VBH Artikel-Nr.
8/10 x 70 mm	3984280070

Gewindeschraube M6 DIN 965 verzinkt PH

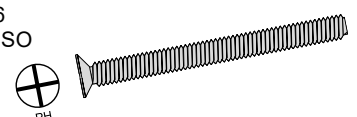
Verzinkte Gewindeschraube M6 nach DIN 965 (aktuell DIN-EN-ISO 7046) mit Senkkopf für Kreuzschlitz Phillips (PH).



Abmessung	VBH Artikel-Nr.
M6 x 60 mm	3933164010
M6 x 70 mm	8023364010
M6 x 80 mm	8023444010
M6 x 100 mm	3933214010

Gewindeschraube M6 DIN 965 Edelstahl PH

Edelstahl-Gewindeschraube M6 nach DIN 965 (aktuell DIN-EN-ISO 7046) mit Senkkopf für Kreuzschlitz Phillips (PH).



Abmessung	VBH Artikel-Nr.
M6 x 80 mm	2000047276

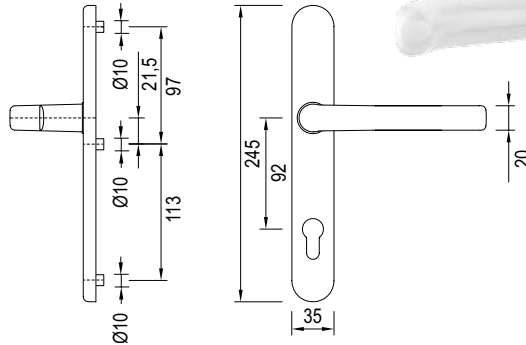
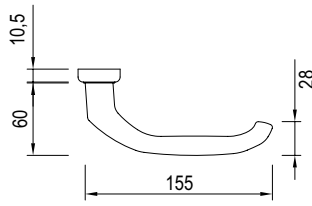
greenteQ TÜRBE SCHLÄGE

Halbgarnituren (Aussenseite) für Profiltüren

Schrauben und
Stifte siehe
Seite 376 - 382

greenteQ Schmalrahmenhalbgarnitur DG58.ER.SS.AU PZ 92

Die greenteQ Schmalrahmenhalbgarnitur aus rostfreiem Edelstahl, als **Halbgarnitur für außen** und hat eine Schildbreite von 35 mm. PZ-Variante vorgerichtet für 8 mm Vierkantstift und 92 mm Entfernung. Der Drücker ist fest/drehbar gelagert und hat eine Hochhaltefeder, das Schild hat 10 mm Stütznocken. Die Befestigung erfolgt mittels verdeckter Verschraubung, für die separates Zubehör benötigt wird - [hier anschauen](#).



Technische Daten:

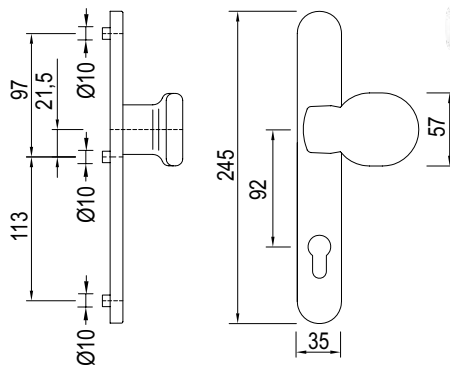
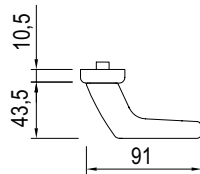
- Lagerung: fest/drehbar
- Randhöhe: 10,5 mm
- Schildmaße: 35 x 245 mm
- Bohrlochabstand: 210 mm
- Stütznocken: 10 mm



Oberfläche	Vierkant	Lochabstand	VBH Artikel-Nr.
Edelstahl fein matt	für 8 mm	92 mm	3975826500

greenteQ Schmalrahmenhalbgarnitur DG58.ER.SSK.AU PZ 92

Die greenteQ Schmalrahmenhalbgarnitur aus rostfreiem Edelstahl, als **Halbgarnitur für außen** und hat eine Schildbreite von 35 mm. PZ-Variante vorgerichtet für 8 mm Vierkantstift und 92 mm Entfernung. Der gekröpfte, auf Schild feststehende Knopf ist ummontierbar. Die Befestigung erfolgt mittels verdeckter Verschraubung, für die separates Zubehör benötigt wird - [hier anschauen](#).



Technische Daten:

- Lagerung: fest
- Randhöhe: 10,5 mm
- Schildmaße: 35 x 245 mm
- Bohrlochabstand: 210 mm
- Stütznocken: 10 mm



Oberfläche	Vierkant	Lochabstand	VBH Artikel-Nr.
Edelstahl fein matt	für 8 mm	92 mm	3975836500

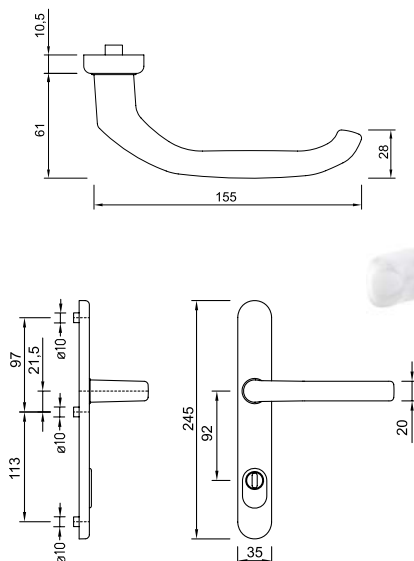
greenteQ TÜRBESCHLÄGE

Halbgarnituren (Aussenseite) für Profiltüren

Schrauben und
Stifte siehe
Seite 376 - 382

greenteQ Schmalrahmenhalbgarnitur DG58.ZA.ER.SS.AU PZ 92

Die greenteQ Schmalrahmenhalbgarnitur DG 58.ZA.ER.SS.AU PZ 92 ist aus rostfreiem Edelstahl mit Zylinderabdeckung für Profilzylinder, als Halbgarnitur für außen mit einer Schildbreite von 35 mm. Die greenteQ Schmalrahmenhalbgarnitur DG 58.ZA.ER.SS.AU PZ 92 ist PZ-gelocht mit einer Entfernung von 92 mm. Die Zylinderabdeckung ist für eine vorstehende Zylinderlänge von 5 - 10 mm. Die Befestigung erfolgt mittels verdeckter Verschraubung, für die separates Zubehör benötigt wird - [hier anschauen](#).



Technische Daten:

- Lagerung: fest / drehbar mit Hochhaltefeder
- Vierkantstift: für 8 mm
- Stütznocken: 10 mm
- Schildmaße: 35 x 245 mm
- Bohrlochabstand: 210 mm
- Randhöhe: 10,5 mm
- Entfernung: 92 mm PZ
- Zylinderüberstand: 5 - 10 mm

Oberfläche	Vierkant	Lochabstand	VBH Artikel-Nr.
Edelstahl fein matt	für 8 mm	92 mm	2172699667

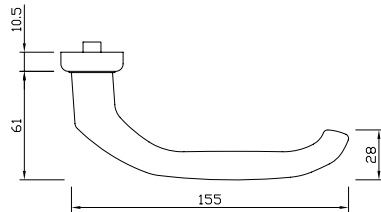
greenteQ TÜRBE SCHLÄGE

Halbgarnituren (Aussenseite) für Profiltüren

Schrauben und
Stifte siehe
Seite 376 - 382

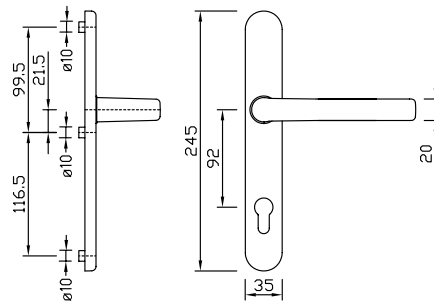
greenteQ Schmalrahmenhalbgarnitur DG58.S216.ER.SS.AU PZ 92

Die greenteQ Schmalrahmenhalbgarnitur aus rostfreiem Edelstahl, als **Halbgarnitur für außen** und hat eine Schildbreite von 35 mm. PZ-Variante vorgerichtet für 8 mm Vierkantstift und 92 mm Entfernung. Der Drücker ist fest/drehbar gelagert und hat eine Hochhaltefeder, das Schild hat 10 mm Stütznocken. Die Befestigung erfolgt mittels verdeckter Verschraubung, für die separates Zubehör benötigt wird - [hier anschauen](#).



Technische Daten:

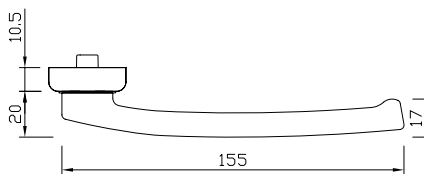
- Lagerung: fest/drehbar
- Randhöhe: 10,5 mm
- Schildmaße: 35 x 245 mm
- Bohrlochabstand: 216 mm
- Stütznocken: 10 mm



Oberfläche	Vierkant	Lochabstand	VBH Artikel-Nr.
Edelstahl fein matt	für 8 mm	92 mm	2172703183

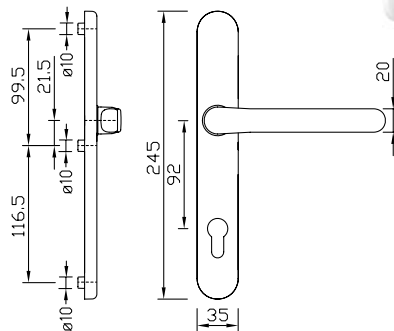
greenteQ Schmalrahmenhalbgarnitur DG58.S216.ER.SSN.AU PZ 92 niederer Drücker

Die greenteQ Schmalrahmenhalbgarnitur aus rostfreiem Edelstahl, als **Halbgarnitur für außen** und hat eine Schildbreite von 35 mm. PZ-Variante vorgerichtet für 8 mm Vierkantstift und 92 mm Entfernung. Der Drücker ist niedrig und fest/drehbar gelagert, das Schild hat 10 mm Stütznocken. Die Befestigung erfolgt mittels verdeckter Verschraubung, für die separates Zubehör benötigt wird - [hier anschauen](#).



Technische Daten:

- Lagerung: fest/drehbar
- Randhöhe: 10,5 mm
- Schildmaße: 35 x 245 mm
- Bohrlochabstand: 216 mm
- Stütznocken: 10 mm



Oberfläche	Vierkant	Lochabstand	VBH Artikel-Nr.
Edelstahl fein matt	für 8 mm	92 mm	2172703218

greenteQ TÜRBECHLÄGE

Halbgarnituren (Aussenseite) für Profiltüren

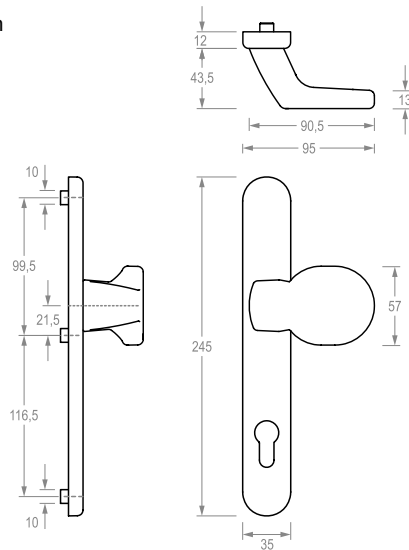
Schrauben und
Stifte siehe
Seite 376 - 382

greenteQ Schmalrahmenhalbgarnitur DG58.S216.ER.SSK.AU PZ 92

Die greenteQ Schmalrahmenhalbgarnitur aus rostfreiem Edelstahl, als **Halbgarnitur für außen** und hat eine Schildbreite von 35 mm. PZ-Variante vorgerichtet für 8 mm Vierkantstift und 92 mm Entfernung. Der gekröpfte, auf Schild feststehende Knopf ist ummontierbar. Die Befestigung erfolgt mittels verdeckter Verschraubung, für die separates Zubehör benötigt wird - [hier anschauen](#).

Technische Daten:

- Lagerung: fest
- Randhöhe: 10,5 mm
- Schildmaße: 35 x 245 mm
- Bohrlochabstand: 216 mm
- Stütznocken: 10 mm



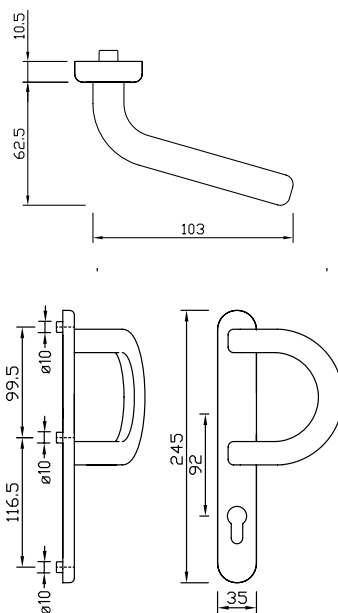
Oberfläche	Vierkant	Lochabstand	VBH Artikel-Nr.
Edelstahl fein matt	für 8 mm	92 mm	2172703191

greenteQ Schmalrahmenhalbgarnitur DG58.S216.ER.SSB.AU PZ 92

Die greenteQ Schmalrahmenhalbgarnitur aus rostfreiem Edelstahl, als **Halbgarnitur für außen** und hat eine Schildbreite von 35 mm. PZ-Variante vorgerichtet für 8 mm Vierkantstift und 92 mm Entfernung. Der gekröpfte, auf Schild feststehende Bügelgriff ist ummontierbar. Die Befestigung erfolgt mittels verdeckter Verschraubung, für die separates Zubehör benötigt wird - [hier anschauen](#).

Technische Daten:

- Lagerung: fest
- Randhöhe: 10,5 mm
- Schildmaße: 35 x 245 mm
- Bohrlochabstand: 216 mm
- Stütznocken: 10 mm



Oberfläche	Vierkant	Lochabstand	VBH Artikel-Nr.
Edelstahl fein matt	für 8 mm	92 mm	2172703199

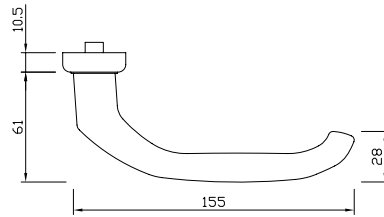
greenteQ TÜRBE SCHLÄGE

Halbgarnituren (Aussenseite) für Profiltüren

Schrauben und
Stifte siehe
Seite 376 - 382

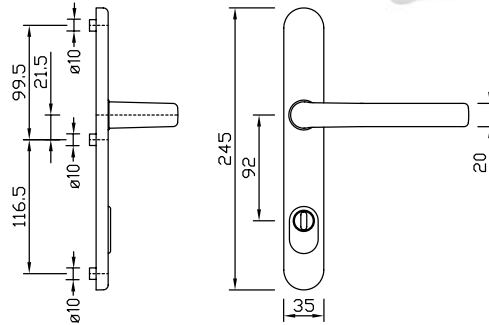
greenteQ Schmalrahmenhalbgarnitur DG58.S216.ZA.ER.SS.AU PZ 92

Die greenteQ Schmalrahmenhalbgarnitur aus rostfreiem Edelstahl, als **Halbgarnitur für außen** und hat eine Schildbreite von 35 mm. PZ-Variante vorgerichtet für 8 mm Vierkantstift und 92 mm Entfernung. Die Zylinderabdeckung ist für eine vorstehende Zylinderlänge von 5 - 10 mm. Der Drücker ist fest/drehbar gelagert und hat eine Hochhaltefeder. Die Befestigung erfolgt mittels verdeckter Verschraubung, für die separates Zubehör benötigt wird - [hier anschauen](#).



Technische Daten:

- Lagerung: fest/drehbar
- Randhöhe: 10,5 mm
- Schildmaße: 35 x 245 mm
- Bohrlochabstand: 216 mm
- Stütznocken: 10 mm

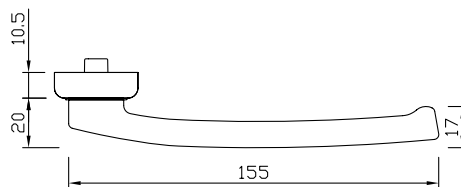


Oberfläche	Vierkant	Lochabstand	VBH Artikel-Nr.
Edelstahl fein matt	für 8 mm	92 mm	2172703404



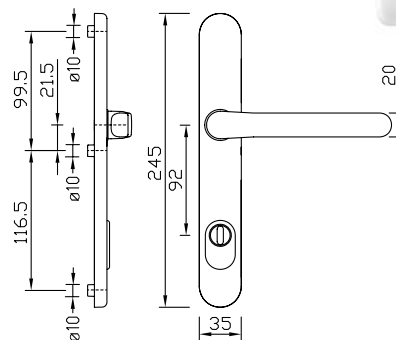
greenteQ Schmalrahmenhalbgarnitur DG58.S216.ZA.ER.SSN.AU PZ 92 niederer Drücker

Die greenteQ Schmalrahmenhalbgarnitur aus rostfreiem Edelstahl, als **Halbgarnitur für außen** und hat eine Schildbreite von 35 mm. PZ-Variante vorgerichtet für 8 mm Vierkantstift und 92 mm Entfernung. Die Zylinderabdeckung ist für eine vorstehende Zylinderlänge von 5 - 10 mm. Der Drücker ist nieder und fest/drehbar gelagert. Die Befestigung erfolgt mittels verdeckter Verschraubung, für die separates Zubehör benötigt wird - [hier anschauen](#).



Technische Daten:

- Lagerung: fest/drehbar
- Randhöhe: 10,5 mm
- Schildmaße: 35 x 245 mm
- Bohrlochabstand: 216 mm
- Stütznocken: 10 mm



Oberfläche	Vierkant	Lochabstand	VBH Artikel-Nr.
Edelstahl fein matt	für 8 mm	92 mm	2172703445



greenteQ TÜRBESCHLÄGE

Halbgarnituren (Aussenseite) für Profiltüren

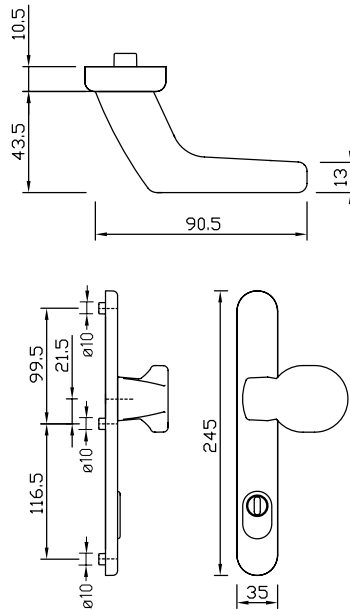
Schrauben und
Stifte siehe
Seite 376 - 382

greenteQ Schmalrahmenhalbgarnitur DG58.S216.ZA.ER.SSK.AU PZ 92

Die greenteQ Schmalrahmenhalbgarnitur aus rostfreiem Edelstahl, als **Halbgarnitur für außen** und hat eine Schildbreite von 35 mm. PZ-Variante vorgerichtet für 8 mm Vierkantstift und 92 mm Entfernung. Die Zylinderabdeckung ist für eine vorstehende Zylinderlänge von 5 - 10 mm. Der gekröpfte, auf Schild feststehende Knopf ist unmontierbar. Die Befestigung erfolgt mittels verdeckter Verschraubung, für die separates Zubehör benötigt wird - [hier anschauen](#).

Technische Daten:

- Lagerung: fest
- Randhöhe: 10,5 mm
- Schildmaße: 35 x 245 mm
- Bohrlochabstand: 216 mm
- Stütznocken: 10 mm



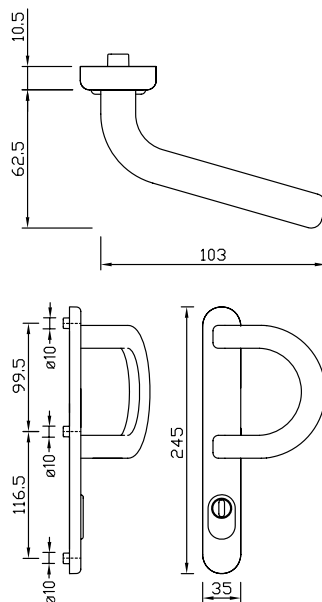
Oberfläche	Vierkant	Lochabstand	VBH Artikel-Nr.
Edelstahl fein matt	für 8 mm	92 mm	2172703417

greenteQ Schmalrahmenhalbgarnitur DG58.S216.ZA.ER.SSB.AU PZ 92

Die greenteQ Schmalrahmenhalbgarnitur aus rostfreiem Edelstahl, als **Halbgarnitur für außen** und hat eine Schildbreite von 35 mm. PZ-Variante vorgerichtet für 8 mm Vierkantstift und 92 mm Entfernung. Die Zylinderabdeckung ist für eine vorstehende Zylinderlänge von 5 - 10 mm. Der gekröpfte, auf Schild feststehende Bügelgriff ist unmontierbar. Die Befestigung erfolgt mittels verdeckter Verschraubung, für die separates Zubehör benötigt wird - [hier anschauen](#).

Technische Daten:

- Lagerung: fest
- Randhöhe: 10,5 mm
- Schildmaße: 35 x 245 mm
- Bohrlochabstand: 216 mm
- Stütznocken: 10 mm



Oberfläche	Vierkant	Lochabstand	VBH Artikel-Nr.
Edelstahl fein matt	für 8 mm	92 mm	2172703425

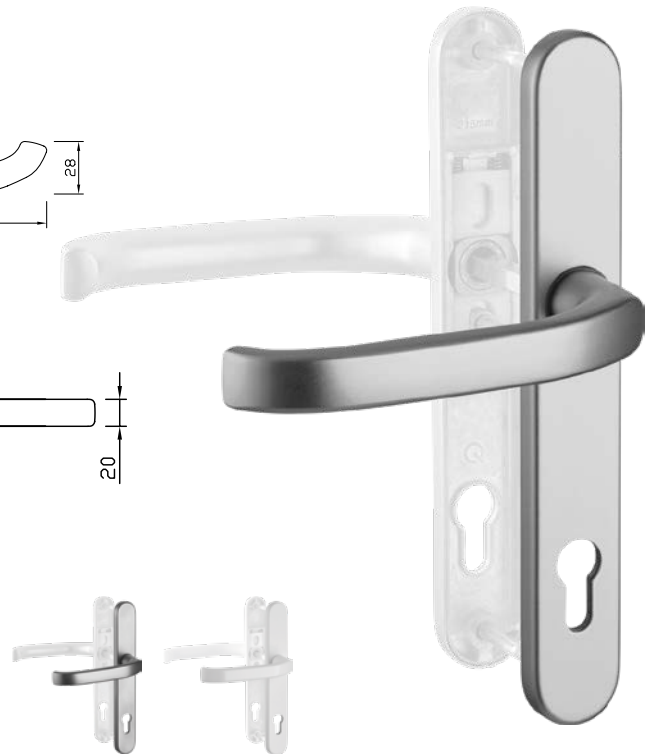
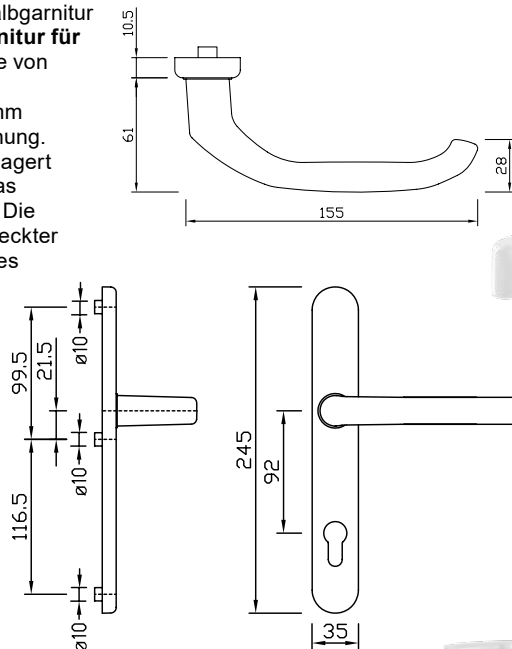
greenteQ Schmalrahmenhalbgarnitur DG58.S216.AL.SS.AU PZ 92

Die greenteQ Schmalrahmenhalbgarnitur ist aus Aluminium, als **Halbgarnitur für außen** und hat eine Schildbreite von 35 mm.

PZ-Variante vorgerichtet für 8 mm Vierkantstift und 92 mm Entfernung. Der Drücker ist fest/drehbar gelagert und hat eine Hochhaltefeder, das Schild hat 10 mm Stütznocken. Die Befestigung erfolgt mittels verdeckter Verschraubung, für die separates Zubehör benötigt wird - [hier anschauen](#).

Technische Daten:

- Lagerung: fest/drehbar
- Randhöhe: 10,5 mm
- Schildmaße: 35 x 245 mm
- Bohrlochabstand: 216 mm
- Stütznocken: 10 mm
- für Vierkant 8 mm



F1 silberfarbig	F9 silberfarbig dunkel	RAL 9016 weiß
2172703184	2172703186	2172703187

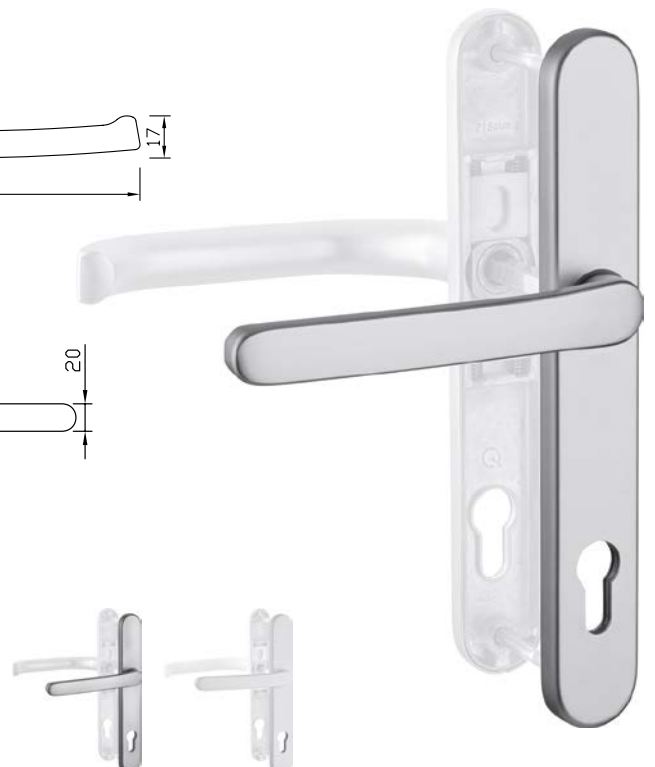
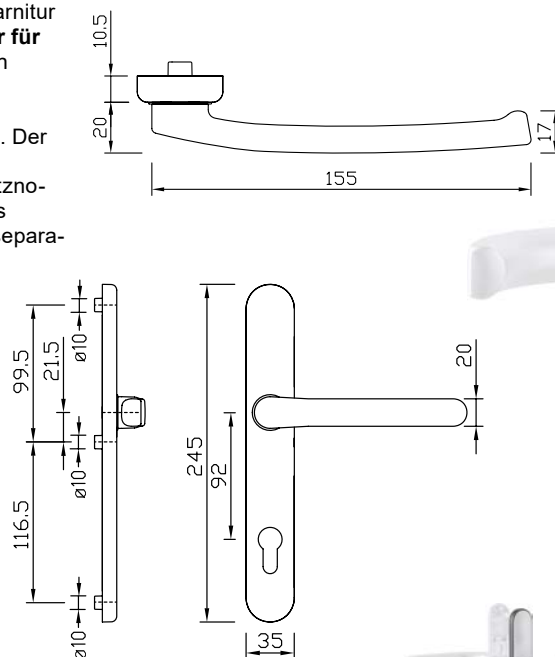
greenteQ Schmalrahmenhalbgarnitur DG58.S216.AL.SSN.AU PZ 92 niederer Drücker

Die greenteQ Schmalrahmenhalbgarnitur ist aus Aluminium, als **Halbgarnitur für außen** und hat eine Schildbreite von 35 mm.

PZ-Variante vorgerichtet für 8 mm Vierkantstift und 92 mm Entfernung. Der Drücker ist niedrig und fest/drehbar gelagert, das Schild hat 10 mm Stütznocken. Die Befestigung erfolgt mittels verdeckter Verschraubung, für die separates Zubehör benötigt wird - [hier anschauen](#).

Technische Daten:

- Lagerung: fest/drehbar
- Randhöhe: 10,5 mm
- Schildmaße: 35 x 245 mm
- Bohrlochabstand: 216 mm
- Stütznocken: 10 mm
- für Vierkant 8 mm



F1 silberfarbig	F9 silberfarbig dunkel	RAL 9016 weiß
2172703219	2172703221	2172703222

greenteQ TÜRBECHLÄGE

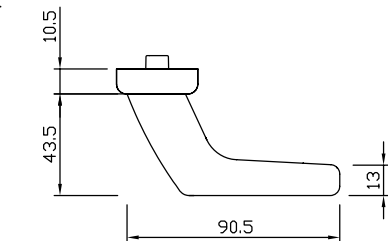
Halbgarnituren (Aussenseite) für Profiltüren

Schrauben und
Stifte siehe
Seite 376 - 382

greenteQ Schmalrahmenhalbgarnitur DG58.S216.AL.SSK.AU PZ 92

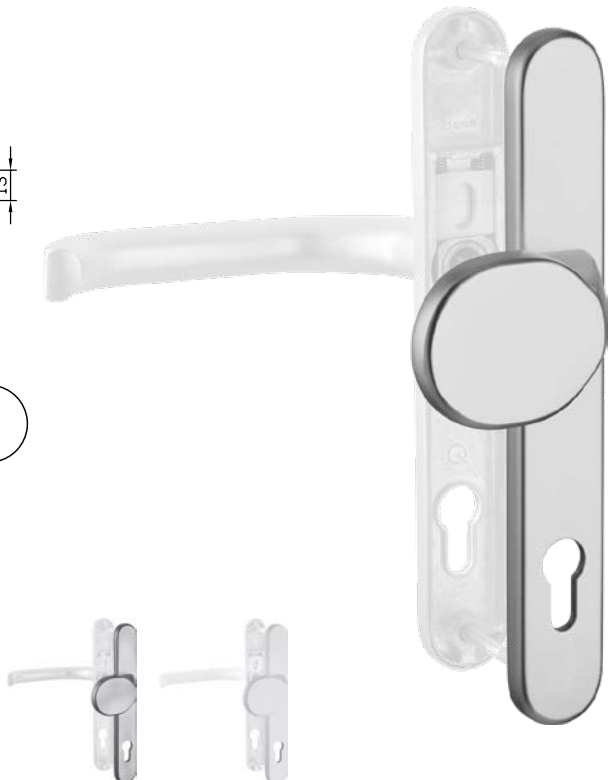
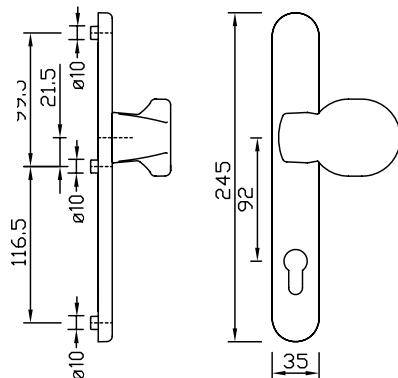
Die greenteQ Schmalrahmenhalbgarnitur ist aus Aluminium, als **Halbgarnitur für außen** und hat eine Schildbreite von 35 mm.

PZ-Variante vorgerichtet für 8 mm Vierkantstift und 92 mm Entfernung. Der gekröpfte, auf Schild feststehende Knopf ist ummontierbar. Die Befestigung erfolgt mittels verdeckter Verschraubung, für die separates Zubehör benötigt wird - **hier anschauen**.



Technische Daten:

- Lagerung: fest
- Randhöhe: 10,5 mm
- Schildmaße: 35 x 245 mm
- Bohrlochabstand: 216 mm
- Stütznocken: 10 mm
- für **Vierkant 8 mm**

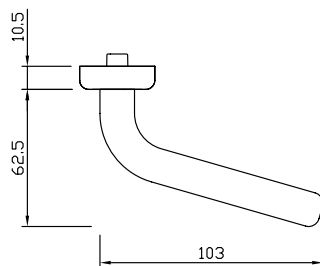


F1 silberfarbig	F9 silberfarbig dunkel	RAL 9016 weiß
2172703192	2172703194	2172703195

greenteQ Schmalrahmenhalbgarnitur DG58.S216.AL.SSB.AU PZ 92

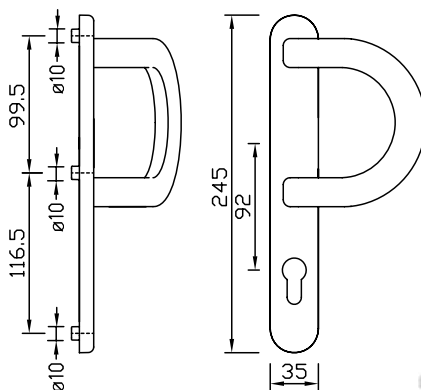
Die greenteQ Schmalrahmenhalbgarnitur ist aus Aluminium, als **Halbgarnitur für außen** und hat eine Schildbreite von 35 mm.

PZ-Variante vorgerichtet für 8 mm Vierkantstift und 92 mm Entfernung. Der gekröpfte, auf Schild feststehende Bügelgriff ist ummontierbar. Die Befestigung erfolgt mittels verdeckter Verschraubung, für die separates Zubehör benötigt wird - **hier anschauen**.



Technische Daten:

- Lagerung: fest
- Randhöhe: 10,5 mm
- Schildmaße: 35 x 245 mm
- Bohrlochabstand: 216 mm
- Stütznocken: 10 mm
- für **Vierkant 8 mm**



F1 silberfarbig	F9 silberfarbig dunkel	RAL 9016 weiß
2172703200	2172703202	2172703203

greenteQ TÜRBE SCHLÄGE

Halbgarnituren (Aussenseite) für Profiltüren

Schrauben und
Stifte siehe
Seite 376 - 382

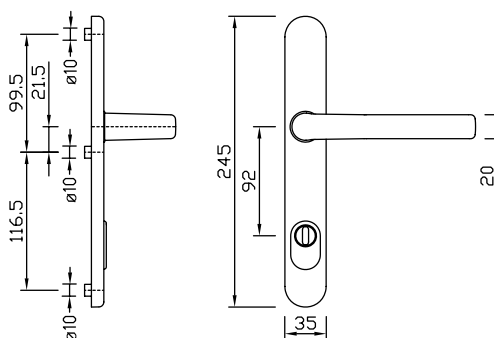
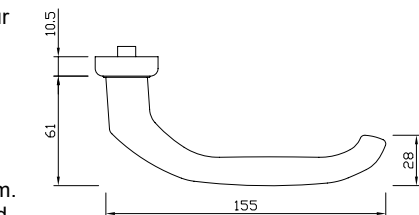
greenteQ Schmalrahmenhalbgarnitur DG58.S216.ZA.AL.SS.AU PZ 92

Die greenteQ Schmalrahmenhalbgarnitur ist aus Aluminium, als **Halbgarnitur für außen** und hat eine Schildbreite von 35 mm.

PZ-Variante vorgerichtet für 8 mm Vierkantstift und 92 mm Entfernung. Die Zylinderabdeckung ist für eine vorstehende Zylinderlänge von 5 - 10 mm. Der Drücker ist fest/drehbar gelagert und hat eine Hochhaltefeder. Die Befestigung erfolgt mittels verdeckter Verschraubung, für die separates Zubehör benötigt wird - [hier anschauen](#).

Technische Daten:

- Lagerung: fest/drehbar
- Randhöhe: 10,5 mm
- Schildmaße: 35 x 245 mm
- Bohrlochabstand: 216 mm
- Stütznocken: 10 mm
- für Vierkant 8 mm



F1 silberfarbig	F9 silberfarbig dunkel
2172703405	2172703407
RAL 9016 weiß	RAL 8014 braun
2172703408	2172703409



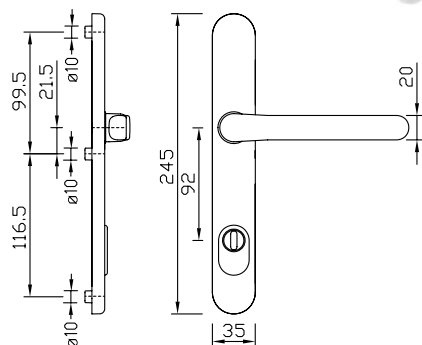
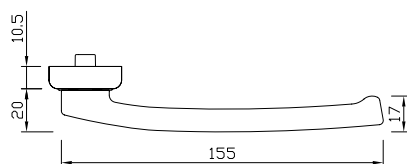
greenteQ Schmalrahmenhalbgarnitur DG58.S216.ZA.AL.SSN.AU PZ 92 niederer Drücker

Die greenteQ Schmalrahmenhalbgarnitur ist aus Aluminium, als **Halbgarnitur für außen** und hat eine Schildbreite von 35 mm.

PZ-Variante vorgerichtet für 8 mm Vierkantstift und 92 mm Entfernung. Die Zylinderabdeckung ist für eine vorstehende Zylinderlänge von 5 - 10 mm. Der Drücker ist nieder und fest/drehbar gelagert. Die Befestigung erfolgt mittels verdeckter Verschraubung, für die separates Zubehör benötigt wird - [hier anschauen](#).

Technische Daten:

- Lagerung: fest/drehbar
- Randhöhe: 10,5 mm
- Schildmaße: 35 x 245 mm
- Bohrlochabstand: 216 mm
- Stütznocken: 10 mm
- für Vierkant 8 mm



F1 silberfarbig	F9 silberfarbig dunkel	RAL 9016 weiß
2172703446	2172703448	2172703450

greenteQ TÜRBECHLÄGE

Halbgarnituren (Aussenseite) für Profiltüren

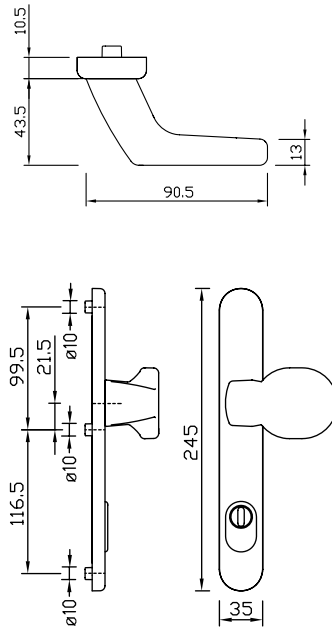
Schrauben und
Stifte siehe
Seite 376 - 382

greenteQ Schmalrahmenhalbgarnitur DG58.S216.ZA.AL.SSK.AU PZ 92

Die greenteQ Schmalrahmenhalbgarnitur ist aus Aluminium, als **Halbgarnitur für außen** und hat eine Schildbreite von 35 mm.
PZ-Variante vorgerichtet für 8 mm Vierkantstift und 92 mm Entfernung.
Die Zylinderabdeckung ist für eine vorstehende Zylinderlänge von 5 - 10 mm.
Der gekröpfte, auf Schild feststehende Knopf ist ummontierbar. Die Befestigung erfolgt mittels verdeckter Verschraubung, für die separates Zubehör benötigt wird - [hier anschauen](#).

Technische Daten:

- Lagerung: fest
- Randhöhe: 10,5 mm
- Schildmaße: 35 x 245 mm
- Bohrlochabstand: 216 mm
- Stütznocken: 10 mm
- **für Vierkant 8 mm**



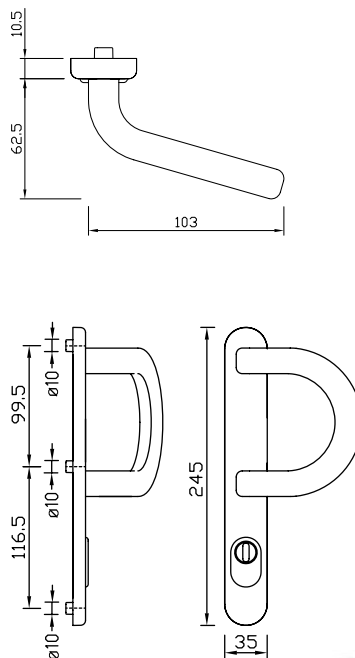
F1 silberfarbig	RAL 9016 weiß
2172703418	2172703421

greenteQ Schmalrahmenhalbgarnitur DG58.S216.ZA.AL.SSB.AU PZ 92

Die greenteQ Schmalrahmenhalbgarnitur ist aus Aluminium, als **Halbgarnitur für außen** und hat eine Schildbreite von 35 mm.
PZ-Variante vorgerichtet für 8 mm Vierkantstift und 92 mm Entfernung.
Die Zylinderabdeckung ist für eine vorstehende Zylinderlänge von 5 - 10 mm.
Der gekröpfte, auf Schild feststehende Bügelgriff ist ummontierbar. Die Befestigung erfolgt mittels verdeckter Verschraubung, für die separates Zubehör benötigt wird - [hier anschauen](#).

Technische Daten:

- Lagerung: fest
- Randhöhe: 10,5 mm
- Schildmaße: 35 x 245 mm
- Bohrlochabstand: 216 mm
- Stütznocken: 10 mm
- **für Vierkant 8 mm**



F1 silberfarbig	F9 silberfarbig dunkel	RAL 9016 weiß
2172703436	2172703439	2172703440

greenteQ TÜRBE SCHLÄGE

Halbgarnituren (Aussenseite) für Profiltüren

Schrauben und
Stifte siehe
Seite 376 - 382

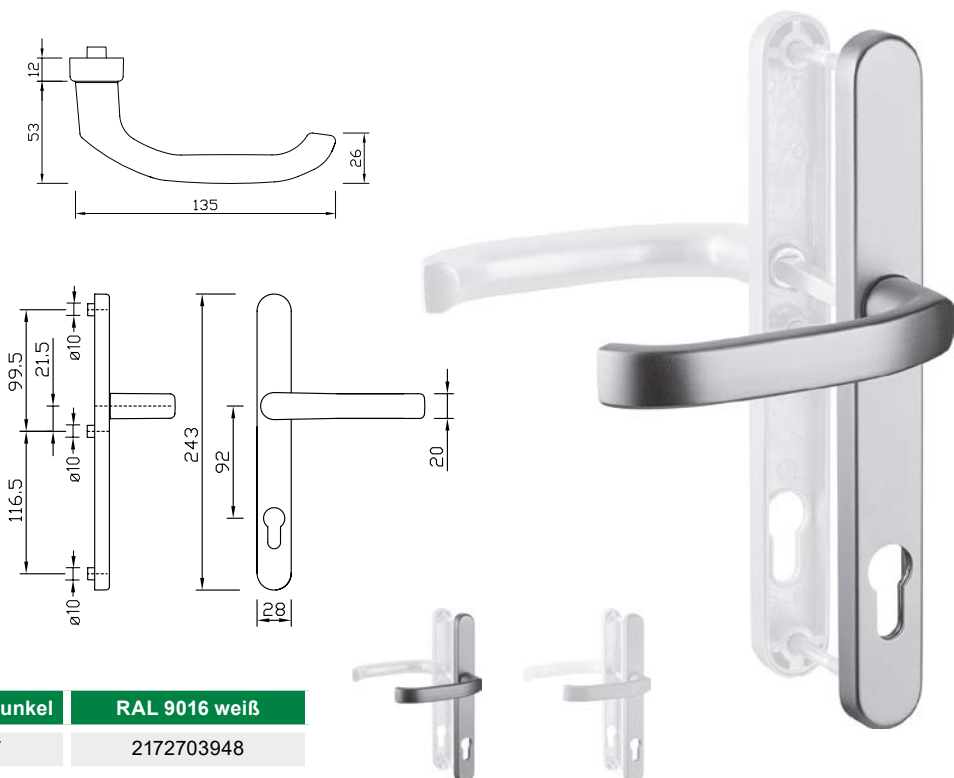
greenteQ Schmalrahmenhalbgarnitur DG28.S216.AL.SS.AU PZ 92

Die greenteQ Schmalrahmenhalbgarnitur ist aus Aluminium, als **Halbgarnitur für außen** und hat eine Schildbreite von 28 mm.

PZ-Variante vorgerichtet für 8 mm Vierkantstift und 92 mm Entfernung. Der Drücker ist fest/drehbar gelagert. Die Rückholfunktion des Drückers erfolgt mittels eines separaten Federzubehörs, das Schild hat 10 mm Stütznocken. Die Befestigung erfolgt mittels verdeckter Verschraubung, für die separates Zubehör benötigt wird - [hier anschauen](#).

Technische Daten:

- Lagerung: fest/drehbar
- Randhöhe: 12 mm
- Schildmaße: 28 x 243 mm
- Bohrlochabstand: 216 mm
- Stütznocken: 10 mm
- für Vierkant 8 mm



F1 silberfarbig	F9 silberfarbig dunkel	RAL 9016 weiß
2172703935	2172703947	2172703948

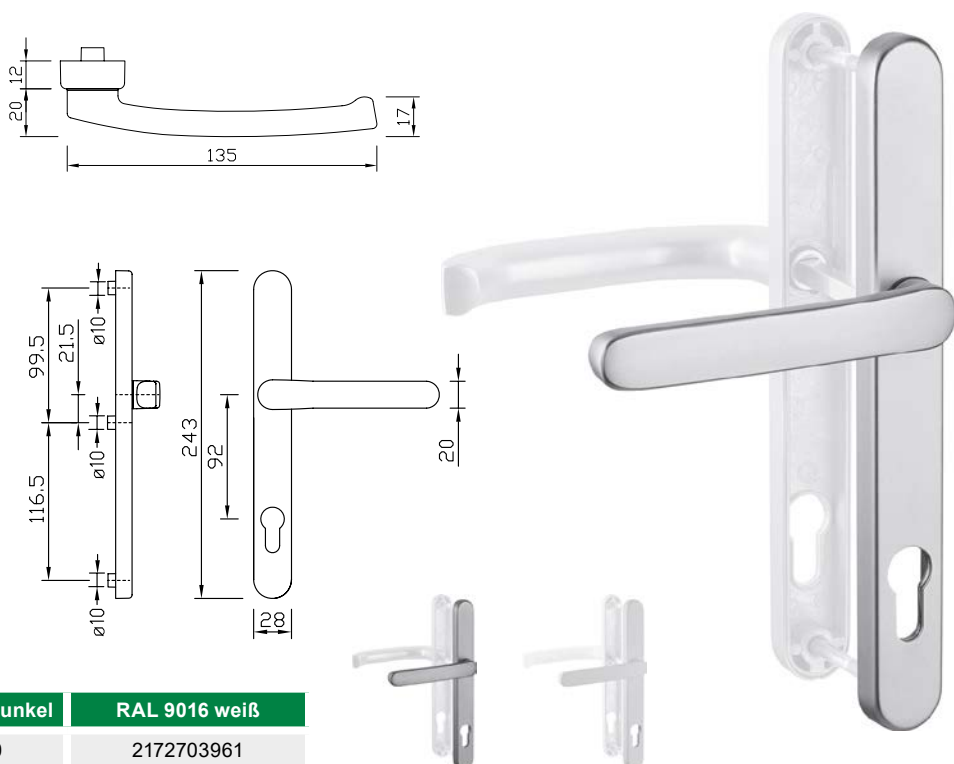
greenteQ Schmalrahmenhalbgarnitur DG28.S216.AL.SSN.AU PZ 92 niederer Drücker

Die greenteQ Schmalrahmenhalbgarnitur ist aus Aluminium, als **Halbgarnitur für außen** und hat eine Schildbreite von 28 mm.

PZ-Variante vorgerichtet für 8 mm Vierkantstift und 92 mm Entfernung. Der Drücker ist fest/drehbar gelagert. Die Rückholfunktion des Drückers erfolgt mittels eines separaten Federzubehörs, das Schild hat 10 mm Stütznocken. Die Befestigung erfolgt mittels verdeckter Verschraubung, für die separates Zubehör benötigt wird - [hier anschauen](#).

Technische Daten:

- Lagerung: fest/drehbar
- Randhöhe: 12 mm
- Schildmaße: 28 x 243 mm
- Bohrlochabstand: 216 mm
- Stütznocken: 10 mm
- für Vierkant 8 mm



F1 silberfarbig	F9 silberfarbig dunkel	RAL 9016 weiß
2172703958	2172703960	2172703961

greenteQ TÜRBESCHLÄGE

Halbgarnituren (Aussenseite) für Profiltüren

Schrauben und
Stifte siehe
Seite 376 - 382

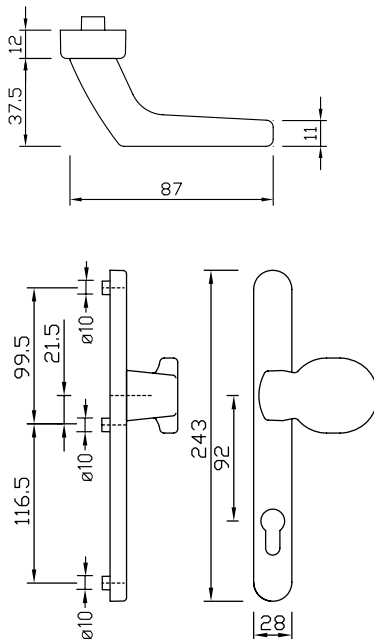
greenteQ Schmalrahmenhalbgarnitur DG28.S216.AL.SSK.AU PZ 92

Die greenteQ Schmalrahmenhalbgarnitur ist aus Aluminium, als **Halbgarnitur für außen** und hat eine Schildbreite von 28 mm.

PZ-Variante vorgerichtet für 8 mm Vierkantstift und 92 mm Entfernung. Der Drücker ist fest/drehbar gelagert. Die Rückholfunktion des Drückers erfolgt mittels eines separaten Federzubehörs. Der gekröpfte, auf Schild feststehende Knopf ist ummontierbar, das Schild hat 10 mm Stütznocken. Die Befestigung erfolgt mittels verdeckter Verschraubung, für die separates Zubehör benötigt wird - **hier anschauen**.

Technische Daten:

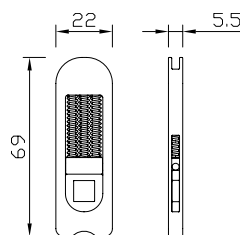
- Lagerung: fest
- Randhöhe: 12 mm
- Schildmaße: 28 x 243 mm
- Bohrlochabstand: 216 mm
- Stütznocken: 10 mm
- **für Vierkant 8 mm**



F1 silberfarbig	F9 silberfarbig dunkel	RAL 9016 weiß
2172703952	2172703954	2172703955

greenteQ Federzubehör für DG28.S216

Das greenteQ Federzubehör für DG 28.S216 ist für die Rückholfunktion der greenteQ Schmalrahmengarnitur DG 28.S216 vorgesehen. Es besteht aus POM (Polyoxymethylen) mit guten mechanischen Eigenschaften, ein Zink-Drehstück mit einem 8 mm Vierkantstiftloch und 3 hochwertigen Federn aus Federstahl 65Mn. Als Rückholfeder ist greenteQ Federzubehör einfach montierbar und abnehmbar. Es eignet sich für den Einsatz der greenteQ Schmalrahmengarnitur DG 28.S216 für die Verstärkung der Rückholfunktion und als Rückholmechanismus.



Bezeichnung	VBH Artikel-Nr.
Federzubehör für DG 28.S216	2172703963

greenteQ TÜRBE SCHLÄGE

Halbgarnituren (Aussenseite) für Profiltüren

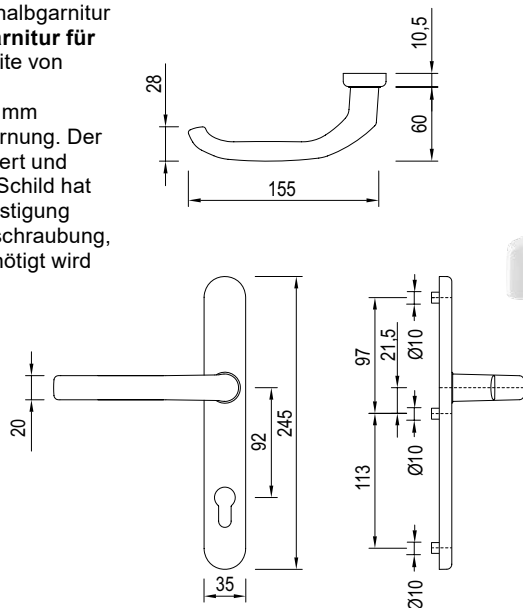
greenteQ Schmalrahmenhalbgarnitur DG58.AL.SS.AU PZ 92

Die greenteQ Schmalrahmenhalbgarnitur ist aus Aluminium, als **Halbgarnitur für außen** und hat eine Schildbreite von 35 mm.

PZ-Variante vorgerichtet für 8 mm Vierkantstift und 92 mm Entfernung. Der Drücker ist fest/drehbar gelagert und hat eine Hochhaltefeder, das Schild hat 10 mm Stütznocken. Die Befestigung erfolgt mittels verdeckter Verschraubung, für die separates Zubehör benötigt wird - [hier anschauen](#).

Technische Daten:

- Lagerung: fest/drehbar
- Randhöhe: 10,5 mm
- Schildmaße: 35 x 245 mm
- Bohrlochabstand: 210 mm
- Stütznocken: 10 mm
- für Vierkant 8 mm



F1 silberfarbig	RAL 8019 braun	RAL 9016 weiß
3975820100	3975828019	3975821600

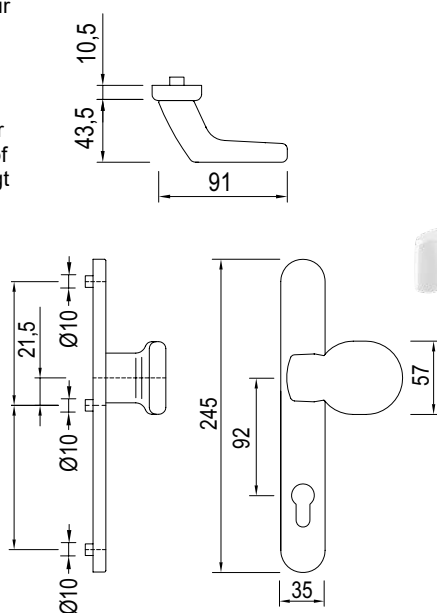
greenteQ Schmalrahmenhalbgarnitur DG58.AL.SSK.AU PZ 92

Die greenteQ Schmalrahmenhalbgarnitur ist aus Aluminium, als **Halbgarnitur für außen** und hat eine Schildbreite von 35 mm.

PZ-Variante vorgerichtet für 8 mm Vierkantstift und 92 mm Entfernung. Der gekröpfte, auf Schild feststehende Knopf ist ummontierbar. Die Befestigung erfolgt mittels verdeckter Verschraubung, für die separates Zubehör benötigt wird - [hier anschauen](#).

Technische Daten:

- Lagerung: fest
- Randhöhe: 10,5 mm
- Schildmaße: 35 x 245 mm
- Bohrlochabstand: 210 mm
- Stütznocken: 10 mm
- für Vierkant 8 mm



F1 silberfarbig	RAL 8019 braun	RAL 9016 weiß
3975830100	3975838019	3975831600

greenteQ TÜRBESCHLÄGE

Halbgarnituren (Aussenseite) für Profiltüren

greenteQ Vierkantstift beidseitig angefast

greenteQ Vierkantstift für beidseitig Drücker.

Material	Oberfläche	Abmessung	VBH Artikel-Nr.
Stahl	verzinkt	8 x 60 mm	3984030060
Stahl	verzinkt	8 x 70 mm	3984030070
Stahl	verzinkt	8 x 80 mm	3984030080
Stahl	verzinkt	8 x 90 mm	3984030090
Stahl	verzinkt	8 x 100 mm	3984030100
Stahl	verzinkt	8 x 110 mm	3984030110
Stahl	verzinkt	8 x 120 mm	3984030120
Stahl	verzinkt	8 x 130 mm	3984030130
Stahl	verzinkt	8 x 140 mm	3984030140
Stahl	verzinkt	8 x 150 mm	3984030150
Stahl	verzinkt	8 x 160 mm	3984030160
Stahl	verzinkt	8 x 170 mm	3984030170



greenteQ Vierkantstift 8/10/8 abgesetzt

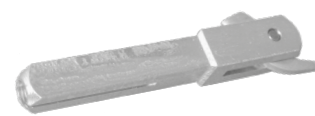
greenteQ Vierkantstift abgesetzt 8/10/8 mm für beidseitig Drücker.



Abmessung	VBH Artikel-Nr.
120 mm (40-40-40)	3984220120
130 mm (40-50-40)	3984220130
140 mm (40-60-40)	3984220140
150 mm (40-70-40)	3984220150
160 mm (40-80-40)	2172716453

greenteQ Wechselstift 8/10

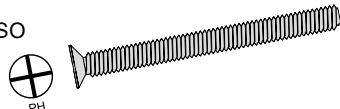
Patent-Wechselstift Stahl verzinkt für einseitig gebohrte Türen.



Abmessung	VBH Artikel-Nr.
8/10 x 70 mm	3984280070

Gewindeschraube M6 DIN 965 verzinkt PH

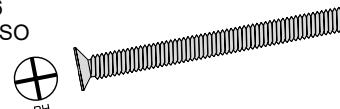
Verzinkte Gewindeschraube M6 nach DIN 965 (aktuell DIN-EN-ISO 7046) mit Senkkopf für Kreuzschlitz Phillips (PH).



Abmessung	VBH Artikel-Nr.
M6 x 60 mm	3933164010
M6 x 70 mm	8023364010
M6 x 80 mm	8023444010
M6 x 100 mm	3933214010

Gewindeschraube M6 DIN 965 Edelstahl PH

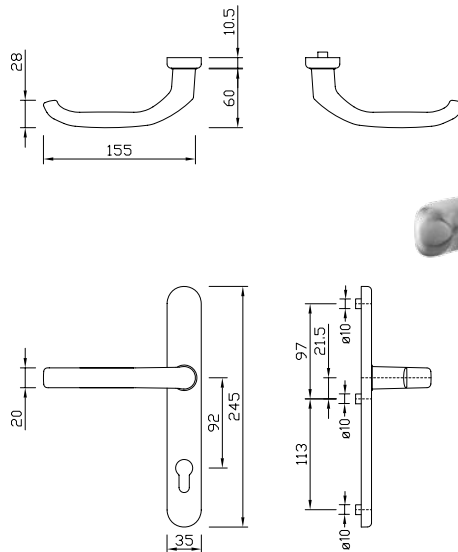
Edelstahl-Gewindeschraube M6 nach DIN 965 (aktuell DIN-EN-ISO 7046) mit Senkkopf für Kreuzschlitz Phillips (PH).



Abmessung	VBH Artikel-Nr.
M6 x 80 mm	2000047276

greenteQ Schmalrahmengarnitur DG58.ER.SS PZ 92

Die greenteQ Schmalrahmengarnitur aus rostfreiem Edelstahl hat eine Schildbreite von 35 mm. PZ-Variante vorgerichtet für 8 mm Vierkantstift und 92 mm Entfernung. Die Drücker sind fest/drehbar gelagert und haben eine Hochhaltefeder. Das Außenschild hat 10 mm Stütznocken, die Befestigung erfolgt mittels verdeckter Verschraubung, für die ein separates Zubehörset (3 Schrauben M6, 1 Vierkantstift 8 mm) benötigt wird - [hier anschauen](#).



Technische Daten:

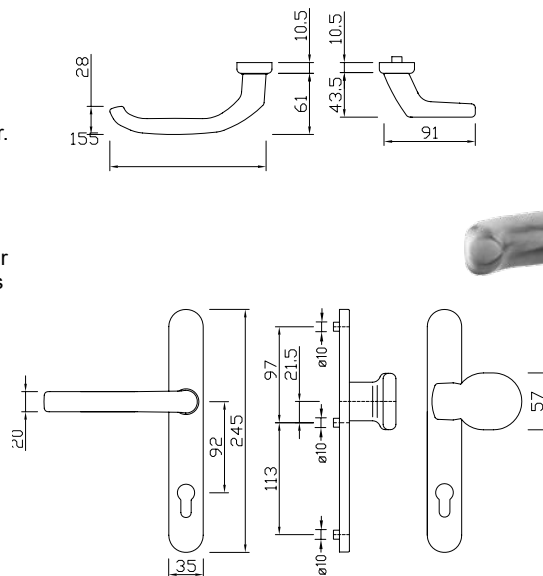
- Lagerung: fest/drehbar mit Hochhaltefeder
- Randhöhe: 10,5 mm
- Schildmaße: 35 x 245 mm
- Bohrlochabstand: 210 mm



Oberfläche	Vierkant	Lochabstand	VBH Artikel-Nr.
Edelstahl fein matt	für 8 mm	92 mm	3919316500

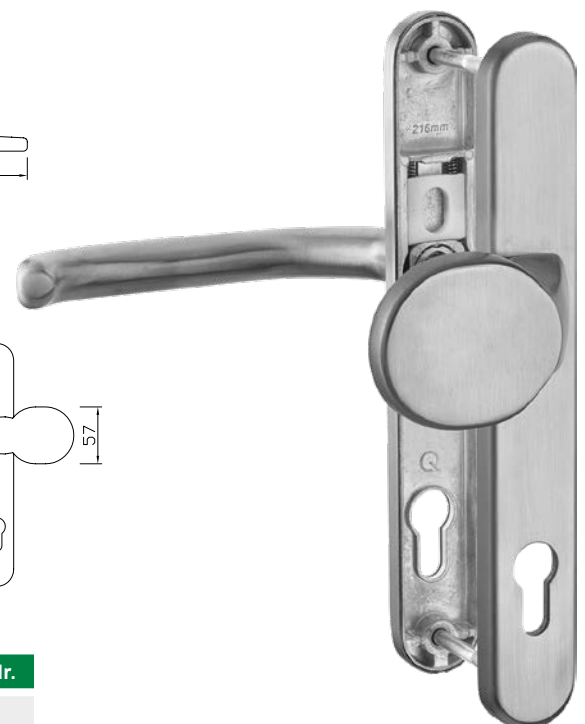
greenteQ Schmalrahmenwechselgarnitur DG58.ER.SSWK PZ 92

Die greenteQ Schmalrahmengarnitur aus rostfreiem Edelstahl hat eine Schildbreite von 35 mm. PZ-Variante vorgerichtet für 8 mm Vierkantstift und 92 mm Entfernung. Der gekröpfte, auf Außenschild feststehende Knopf ist ummontierbar. Der Drücker auf Innenschild ist fest/drehbar gelagert und hat eine Hochhaltefeder. Das Außenschild hat 10 mm Stütznocken, die Befestigung erfolgt mittels verdeckter Verschraubung, für die ein separates Zubehörset (3 Schrauben M6, 1 Vierkantstift 8 mm) benötigt wird - [hier anschauen](#). Zubehörset mit Einkerbung - [hier anschauen](#).



Technische Daten:

- Lagerung: fest/drehbar mit Hochhaltefeder
- Randhöhe: 10,5 mm
- Schildmaße: 35 x 245 mm
- Bohrlochabstand: 210 mm



Oberfläche	Vierkant	Lochabstand	VBH Artikel-Nr.
Edelstahl fein matt	für 8 mm	92 mm	3962616500

greenteQ Schmalrahmenwechselgarnitur DG58.ER.SSWB PZ 92

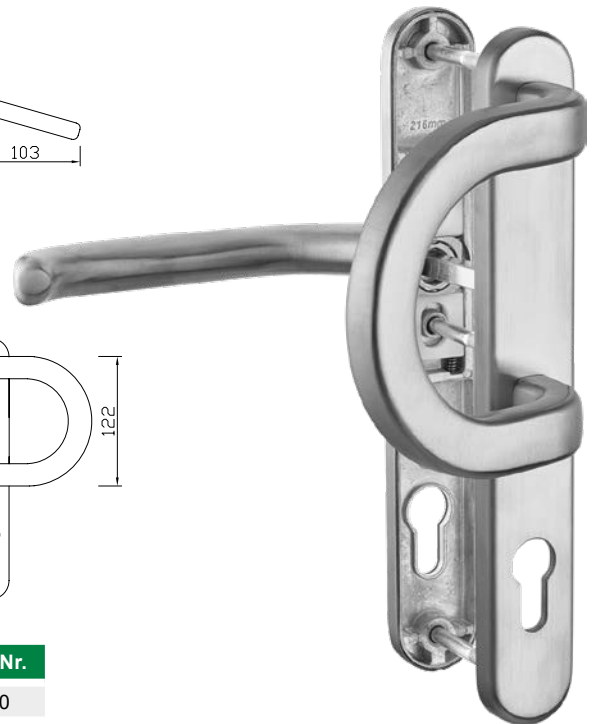
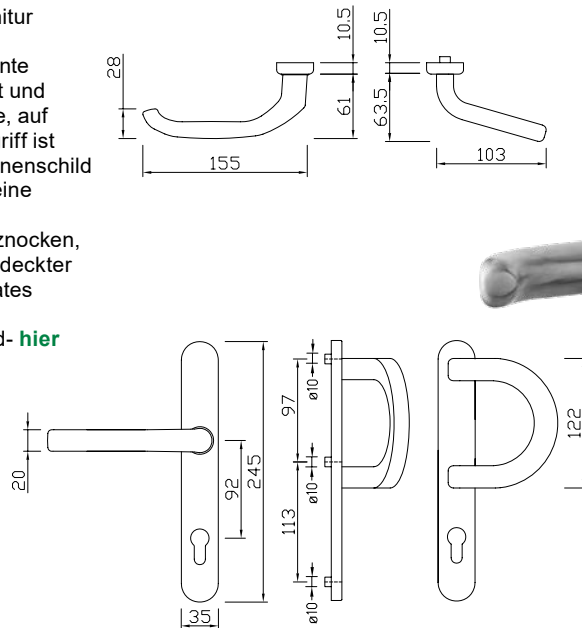
Die greenteQ Schmalrahmengarnitur aus rostfreiem Edelstahl hat eine Schildbreite von 35 mm. PZ-Variante vorgerichtet für 8 mm Vierkantstift und 92 mm Entfernung. Der gekröpfte, auf Außenschild feststehende Bügelgriff ist ummontierbar. Der Drücker auf Innenschild ist fest/drehbar gelagert und hat eine Hochhaltefeder.

Das Außenschild hat 10 mm Stützknocken, die Befestigung erfolgt mittels verdeckter Verschraubung, für die ein separates Zubehörset (3 Schrauben M6, 1 Vierkantstift 8 mm) benötigt wird- [hier anschauen](#).

Zubehörset mit Einkerbung - [hier anschauen](#).

Technische Daten:

- Lagerung: fest/drehbar mit Hochhaltefeder
- Randhöhe: 10,5 mm
- Schildmaße: 35 x 245 mm
- Bohrlochabstand: 210 mm



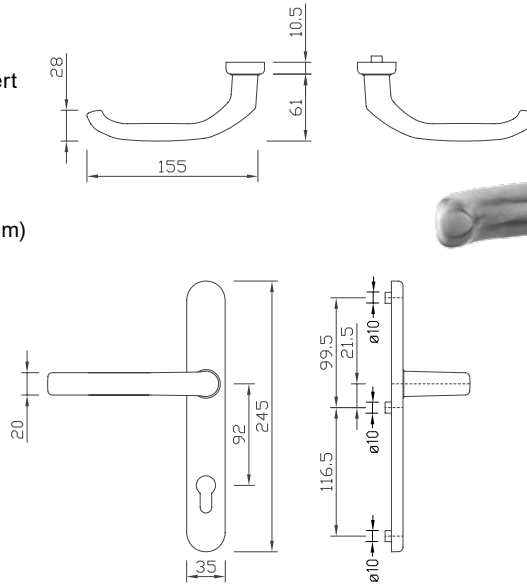
Oberfläche	Vierkant	Lochabstand	VBH Artikel-Nr.
Edelstahl fein matt	für 8 mm	92 mm	3962626500

greenteQ Schmalrahmengarnitur DG58.S216.ER.SS PZ 92

Die greenteQ Schmalrahmengarnitur aus rostfreiem Edelstahl hat eine Schildbreite von 35 mm. PZ-Variante vorgerichtet für 8 mm Vierkantstift und 92 mm Entfernung. Die Drücker sind fest/drehbar gelagert und haben eine Hochhaltefeder. Das Außenschild hat 10 mm Stütznocken, die Befestigung erfolgt mittels verdeckter Verschraubung, für die ein separates Zubehörset (3 Schrauben M6, 1 Vierkantstift 8 mm) benötigt wird - [hier anschauen](#).

Technische Daten:

- Lagerung: fest/drehbar mit Hochhaltefeder
- Randhöhe: 10,5 mm
- Schildmaße: 35 x 245 mm
- Bohrlochabstand: 216 mm



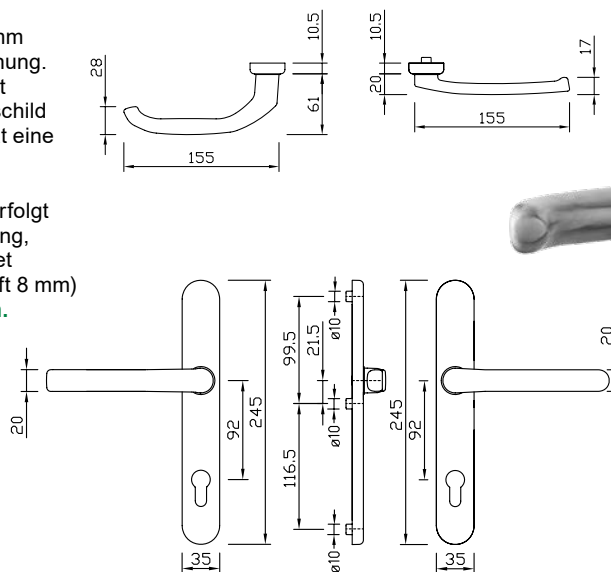
Oberfläche	Vierkant	Lochabstand	VBH Artikel-Nr.
Edelstahl fein matt	für 8 mm	92 mm	2172703111

greenteQ Schmalrahmengarnitur DG58.S216.ER.SSN PZ 92 niederer Drücker

Die greenteQ Schmalrahmengarnitur aus rostfreiem Edelstahl hat eine Schildbreite von 35 mm. PZ-Variante vorgerichtet für 8 mm Vierkantstift und 92 mm Entfernung. Der Drücker auf Außenschild ist niedrig. Der Drücker auf Innenschild ist fest/drehbar gelagert und hat eine Hochhaltefeder. Das Außenschild hat 10 mm Stütznocken, die Befestigung erfolgt mittels verdeckter Verschraubung, für die ein separates Zubehörset (3 Schrauben M6, 1 Vierkantstift 8 mm) benötigt wird - [hier anschauen](#).

Technische Daten:

- Lagerung: fest/drehbar mit Hochhaltefeder
- Randhöhe: 10,5 mm
- Schildmaße: 35 x 245 mm
- Bohrlochabstand: 216 mm



Oberfläche	Vierkant	Lochabstand	VBH Artikel-Nr.
Edelstahl fein matt	für 8 mm	92 mm	2172703167

greenteQ Schmalrahmenwechselgarnitur DG58.S216.ER.SSWK PZ 92

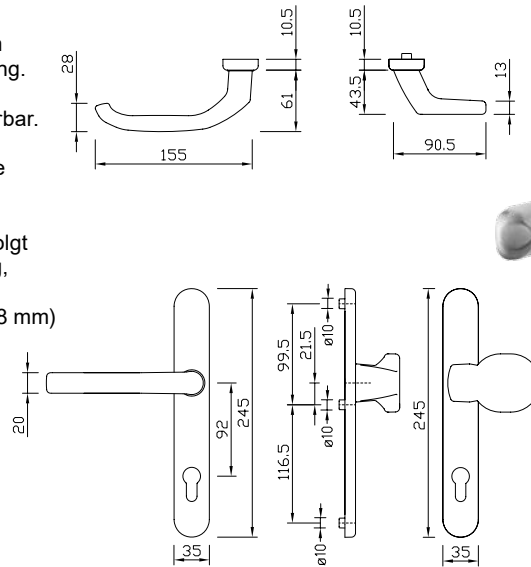
Die greenteQ Schmalrahmengarnitur aus rostfreiem Edelstahl hat eine Schildbreite von 35 mm.

PZ-Variante vorgerichtet für 8 mm Vierkantstift und 92 mm Entfernung. Der gekröpfte, auf Außenschild feststehende Knopf ist ummontierbar. Der Drücker auf Innenschild ist fest/drehbar gelagert und hat eine Hochhaltefeder.

Das Außenschild hat 10 mm Stütznocken, die Befestigung erfolgt mittels verdeckter Verschraubung, für die ein separates Zubehörset (3 Schrauben M6, 1 Vierkantstift 8 mm) benötigt wird - [hier anschauen](#). Zubehörset mit Einkerbung - [hier anschauen](#).

Technische Daten:

- Lagerung: fest/drehbar mit Hochhaltefeder
- Randhöhe: 10,5 mm
- Schildmaße: 35 x 245 mm
- Bohrlochabstand: 216 mm



Oberfläche	Vierkant	Lochabstand	VBH Artikel-Nr.
Edelstahl fein matt	für 8 mm	92 mm	2172703139

greenteQ Schmalrahmenwechselgarnitur DG58.S216.ER.SSWB PZ 92

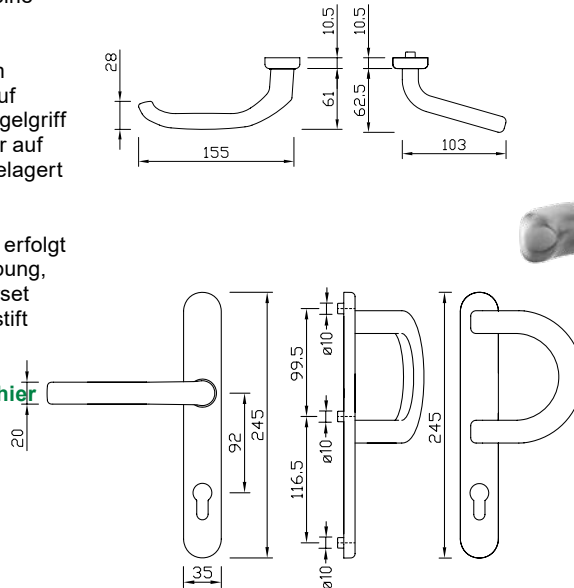
Die greenteQ Schmalrahmengarnitur aus rostfreiem Edelstahl hat eine Schildbreite von 35 mm.

PZ-Variante vorgerichtet für 8 mm Vierkantstift und 92 mm Entfernung. Der gekröpfte, auf Außenschild feststehende Bügelgriff ist ummontierbar. Der Drücker auf Innenschild ist fest/drehbar gelagert und hat eine Hochhaltefeder.

Das Außenschild hat 10 mm Stütznocken, die Befestigung erfolgt mittels verdeckter Verschraubung, für die ein separates Zubehörset (3 Schrauben M6, 1 Vierkantstift 8 mm) benötigt wird - [hier anschauen](#). Zubehörset mit Einkerbung - [hier anschauen](#).

Technische Daten:

- Lagerung: fest/drehbar mit Hochhaltefeder
- Randhöhe: 10,5 mm
- Schildmaße: 35 x 245 mm
- Bohrlochabstand: 216 mm



Oberfläche	Vierkant	Lochabstand	VBH Artikel-Nr.
Edelstahl fein matt	für 8 mm	92 mm	2172703148

greenteQ Schmalrahmengarnitur DG58.S216.ZA.ER.SS PZ 92

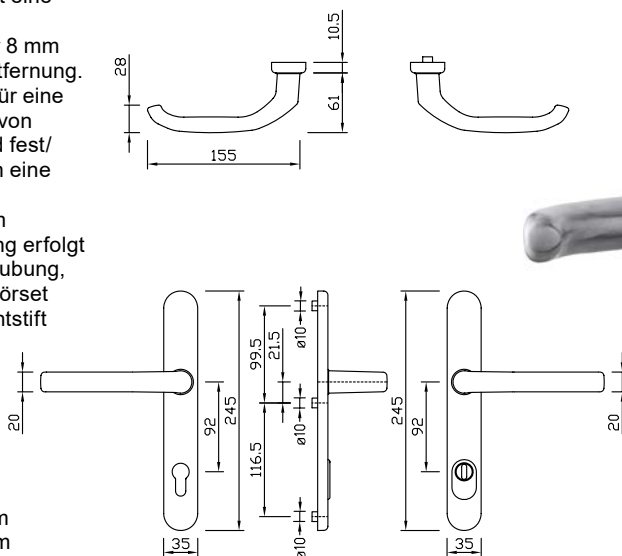
Die greenteQ Schmalrahmengarnitur aus rostfreiem Edelstahl hat eine Schildbreite von 35 mm.

PZ-Variante vorgerichtet für 8 mm Vierkantstift und 92 mm Entfernung. Die Zylinderabdeckung ist für eine vorstehende Zylinderlänge von 5 - 10 mm. Die Drücker sind fest/drehbar gelagert und haben eine Hochhaltefeder.

Das Außenschild hat 10 mm Stütznocken, die Befestigung erfolgt mittels verdeckter Verschraubung, für die ein separates Zubehörset (3 Schrauben M6, 1 Vierkantstift 8 mm) benötigt wird - [hier anschauen](#).

Technische Daten:

- Lagerung: fest/drehbar mit Hochhaltefeder
- Randhöhe: 10,5 mm
- Schildmaße: 35 x 245 mm
- Bohrlochabstand: 216 mm



Oberfläche	Vierkant	Lochabstand	VBH Artikel-Nr.
Edelstahl fein matt	für 8 mm	92 mm	2172708198

greenteQ Schmalrahmengarnitur DG58.S216.ZA.ER.SSN PZ 92 niederer Drücker

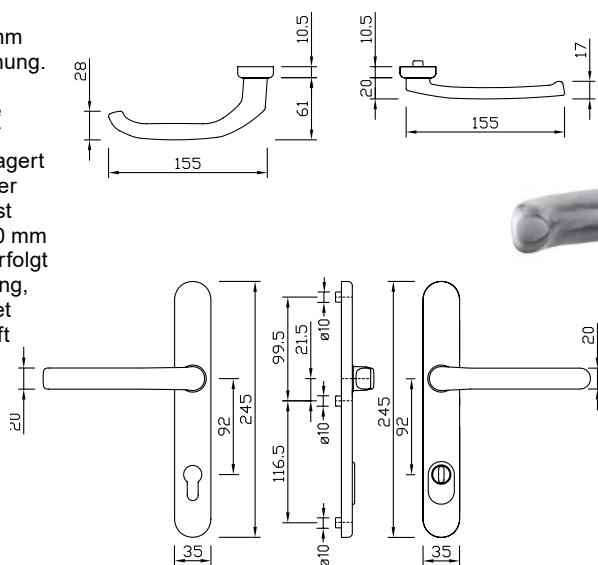
Die greenteQ Schmalrahmengarnitur aus rostfreiem Edelstahl hat eine Schildbreite von 35 mm.

PZ-Variante vorgerichtet für 8 mm Vierkantstift und 92 mm Entfernung. Die Zylinderabdeckung ist für eine vorstehende Zylinderlänge von 5 - 10 mm. Der Drücker auf Innenschild ist fest/drehbar gelagert und hat eine Hochhaltefeder. Der Drücker auf dem Außenschild ist niedrig.

Das Außenschild hat 10 mm Stütznocken, die Befestigung erfolgt mittels verdeckter Verschraubung, für die ein separates Zubehörset (3 Schrauben M6, 1 Vierkantstift 8 mm) benötigt wird - [hier anschauen](#).

Technische Daten:

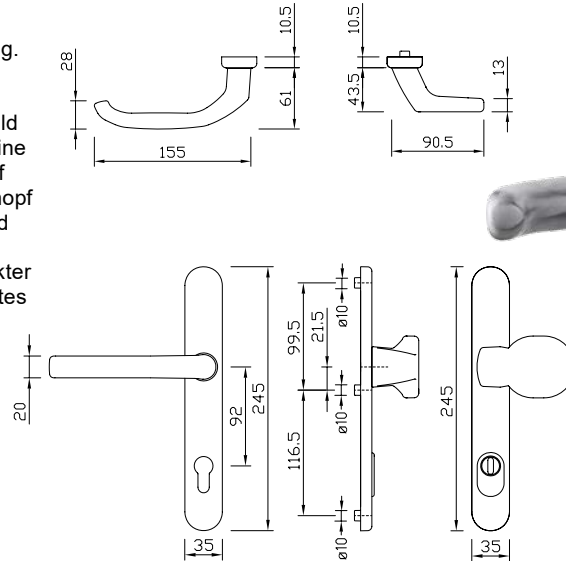
- Lagerung: fest/drehbar mit Hochhaltefeder
- Randhöhe: 10,5 mm
- Schildmaße: 35 x 245 mm
- Bohrlochabstand: 216 mm



Oberfläche	Vierkant	Lochabstand	VBH Artikel-Nr.
Edelstahl fein matt	für 8 mm	92 mm	2172708223

greenteQ Schmalrahmenwechselgarnitur DG58.S216.ZA.ER.SSWK PZ 92

Die greenteQ Schmalrahmengarnitur aus rostfreiem Edelstahl hat eine Schildbreite von 35 mm. PZ-Variante vorgerichtet für 8 mm Vierkantstift und 92 mm Entfernung. Die Zylinderabdeckung ist für eine vorstehende Zylinderlänge von 5 - 10 mm. Der Drücker auf Innenschild ist fest/drehbar gelagert und hat eine Hochhaltefeder. Der gekröpfte, auf dem Außenschild feststehende Knopf ist ummontierbar. Das Außenschild hat 10 mm Stütznocken, die Befestigung erfolgt mittels verdeckter Verschraubung, für die ein separates Zubehörset (3 Schrauben M6, 1 Vierkantstift 8 mm) benötigt wird - **hier anschauen**. Zubehörset mit Einkerbung - **hier anschauen**.



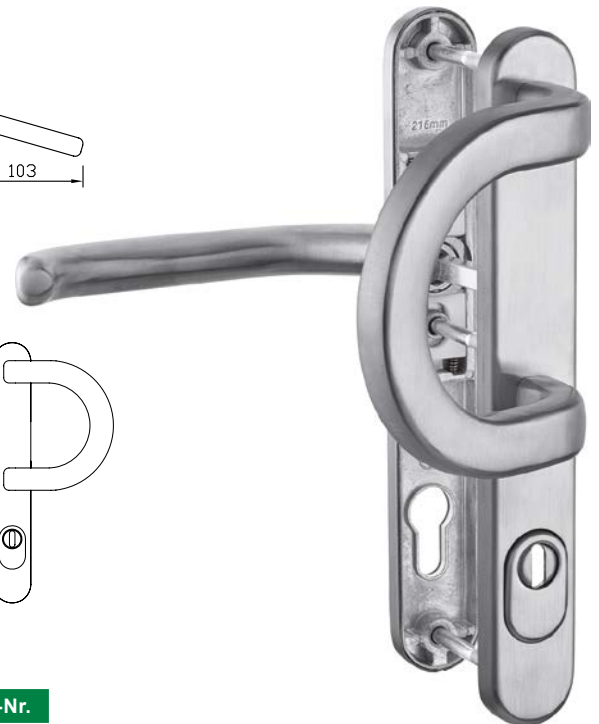
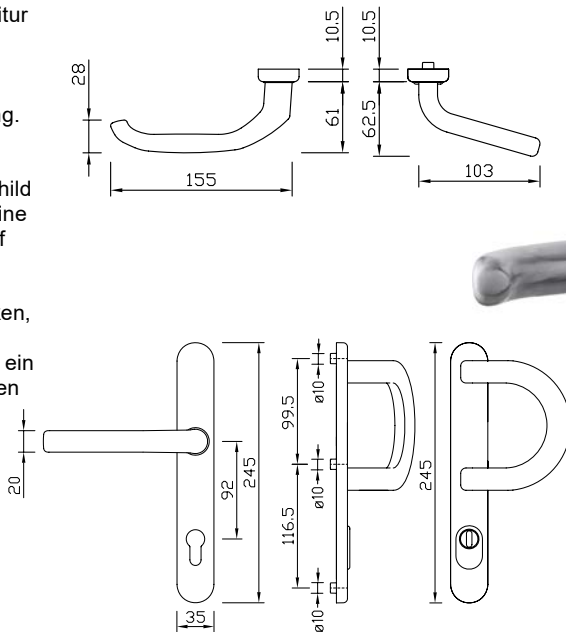
Technische Daten:

- Lagerung: fest/drehbar mit Hochhaltefeder
- Randhöhe: 10,5 mm
- Schildmaße: 35 x 245 mm
- Bohrlochabstand: 216 mm

Oberfläche	Vierkant	Lochabstand	VBH Artikel-Nr.
Edelstahl fein matt	für 8 mm	92 mm	2172708207

greenteQ Schmalrahmenwechselgarnitur DG58.S216.ZA.ER.SSWB PZ 92

Die greenteQ Schmalrahmengarnitur aus rostfreiem Edelstahl hat eine Schildbreite von 35 mm. PZ-Variante vorgerichtet für 8 mm Vierkantstift und 92 mm Entfernung. Die Zylinderabdeckung ist für eine vorstehende Zylinderlänge von 5 - 10 mm. Der Drücker auf Innenschild ist fest/drehbar gelagert und hat eine Hochhaltefeder. Der gekröpfte, auf dem Außenschild feststehende Bügelgriff ist ummontierbar. Das Außenschild hat 10 mm Stütznocken, die Befestigung erfolgt mittels verdeckter Verschraubung, für die ein separates Zubehörset (3 Schrauben M6, 1 Vierkantstift 8 mm) benötigt wird - **hier anschauen**. Zubehörset mit Einkerbung - **hier anschauen**.



Technische Daten:

- Lagerung: fest/drehbar mit Hochhaltefeder
- Randhöhe: 10,5 mm
- Schildmaße: 35 x 245 mm
- Bohrlochabstand: 216 mm

Oberfläche	Vierkant	Lochabstand	VBH Artikel-Nr.
Edelstahl fein matt	für 8 mm	92 mm	2172708215

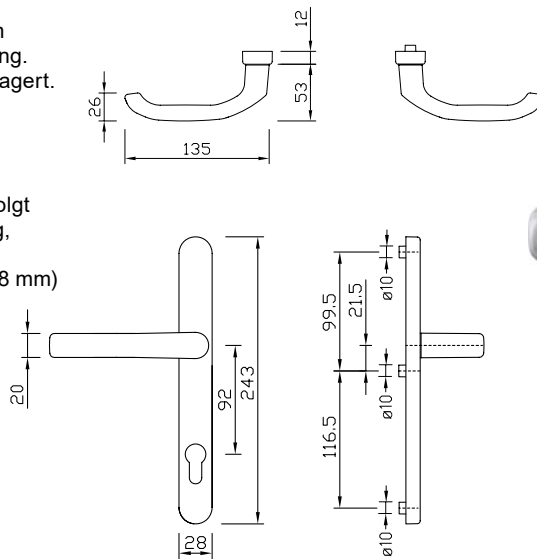
greenteQ Schmalrahmengarnitur DG28.S216.ER.SS PZ 92

Die greenteQ Schmalrahmengarnitur aus rostfreiem Edelstahl hat eine Schildbreite von 28 mm. PZ-Variante vorgerichtet für 8 mm Vierkantstift und 92 mm Entfernung. Die Drücker sind fest/drehbar gelagert. Die Rückholfunktion der Drücker erfolgt mittels eines separaten Federzubehörs.

Das Außenschild hat 10 mm Stütznocken, die Befestigung erfolgt mittels verdeckter Verschraubung, für die ein separates Zubehörset (3 Schrauben M6, 1 Vierkantstift 8 mm) benötigt wird -**hier anschauen**.

Technische Daten:

- Lagerung: fest/drehbar
- Randhöhe: 12 mm
- Schildmaße: 28 x 243 mm
- Bohrlochabstand: 216 mm



Oberfläche	Vierkant	Lochabstand	VBH Artikel-Nr.
Edelstahl fein matt	für 8 mm	92 mm	2172703897

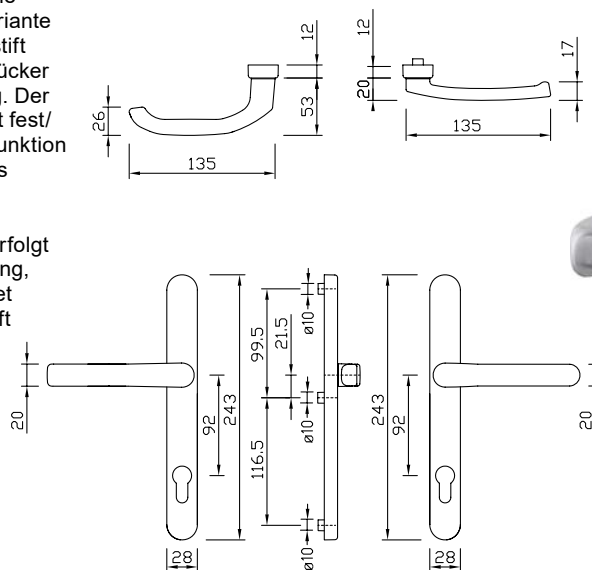
greenteQ Schmalrahmengarnitur DG28.S216.ER.SSN PZ 92 niederer Drücker

Die greenteQ Schmalrahmengarnitur aus rostfreiem Edelstahl hat eine Schildbreite von 28 mm. PZ-Variante vorgerichtet für 8 mm Vierkantstift und 92 mm Entfernung. Der Drücker auf dem Außenschild ist niedrig. Der Drücker auf dem Innenschild ist fest/drehbar gelagert. Die Rückholfunktion der Drücker erfolgt mittels eines separaten Federzubehörs.

Das Außenschild hat 10 mm Stütznocken, die Befestigung erfolgt mittels verdeckter Verschraubung, für die ein separates Zubehörset (3 Schrauben M6, 1 Vierkantstift 8 mm) benötigt wird - **hier anschauen**.

Technische Daten:

- Lagerung: fest/drehbar
- Randhöhe: 12 mm
- Schildmaße: 28 x 243 mm
- Bohrlochabstand: 216 mm



Oberfläche	Vierkant	Lochabstand	VBH Artikel-Nr.
Edelstahl fein matt	für 8 mm	92 mm	2172703921

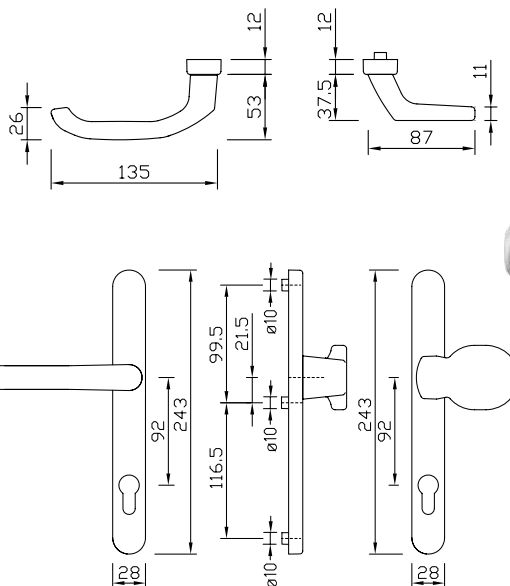
greenteQ Schmalrahmenwechselgarnitur DG28.S216.ER.SSWK PZ 92

Die greenteQ Schmalrahmengarnitur aus rostfreiem Edelstahl hat eine Schildbreite von 28 mm. PZ-Variante vorgerichtet für 8 mm Vierkantstift und 92 mm Entfernung. Der gekröpfte, auf dem Außenschild feststehende Knopf ist unmontierbar. Der Drücker auf dem Innenschild ist fest/drehbar gelagert, die Rückholfunktion der Drücker erfolgt mittels eines separaten Federzubehörs.

Das Außenschild hat 10 mm Stütznocken, die Befestigung erfolgt mittels verdeckter Verschraubung, für die ein separates Zubehörset (3 Schrauben M6, 1 Vierkantstift 8 mm) benötigt wird - **hier anschauen**. Zubehörset mit Einkerbung - **hier anschauen**.

Technische Daten:

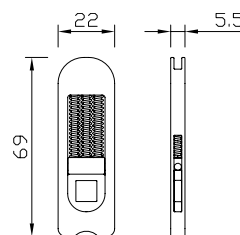
- Lagerung: fest/drehbar
- Randhöhe: 12 mm
- Schildmaße: 28 x 243 mm
- Bohrlochabstand: 216 mm



Oberfläche	Vierkant	Lochabstand	VBH Artikel-Nr.
Edelstahl fein matt	für 8 mm	92 mm	2172703904

greenteQ Federzubehör für DG28.S216

Das greenteQ Federzubehör für DG 28.S216 ist für die Rückholfunktion der greenteQ Schmalrahmengarnitur DG 28.S216 vorgesehen. Es besteht aus POM (Polyoxymethylen) mit guten mechanischen Eigenschaften, ein Zink-Drehstück mit einem 8 mm Vierkantstiftloch und 3 hochwertigen Federn aus Federstahl 65Mn. Als Rückholfeder ist greenteQ Federzubehör einfach montierbar und abnehmbar. Es eignet sich für den Einsatz der greenteQ Schmalrahmengarnitur DG 28.S216 für die Verstärkung der Rückholfunktion und als Rückholmechanismus.



Bezeichnung	VBH Artikel-Nr.
Federzubehör für DG 28.S216	2172703963

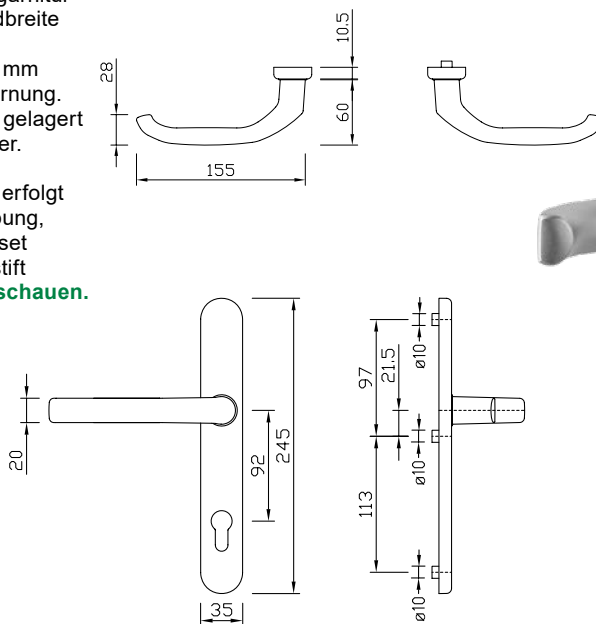
greenteQ Schmalrahmengarnitur DG58.AL.SS PZ 92

Die greenteQ Schmalrahmengarnitur aus Aluminium hat eine Schildbreite von 35 mm.

PZ-Variante vorgerichtet für 8 mm Vierkantstift und 92 mm Entfernung. Die Drücker sind fest/drehbar gelagert und haben eine Hochhaltefeder. Das Außenschild hat 10 mm Stütznocken, die Befestigung erfolgt mittels verdeckter Verschraubung, für die ein separates Zubehörset (3 Schrauben M6, 1 Vierkantstift 8 mm) benötigt wird - [hier anschauen](#).

Technische Daten:

- Lagerung: fest/drehbar mit Hochhaltefeder
- Randhöhe: 10,5 mm
- Schildmaße: 35 x 245 mm
- Bohrlochabstand: 210 mm
- für Vierkant 8 mm



F1 silberfarbig	RAL 8019 braun	RAL 9016 weiß
3919310100	3919318019	3919311600
bronzefarbig F4	PVD gold poliert	PVD chrom poliert
3919310400	3919317110	3919314210



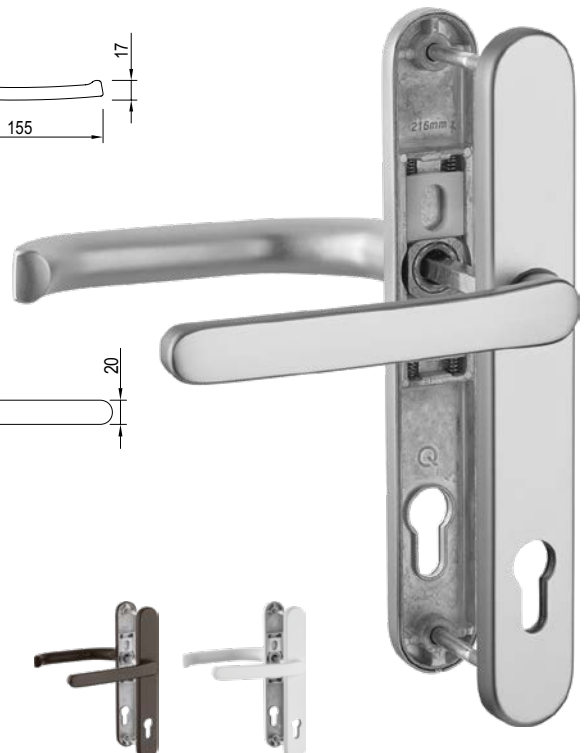
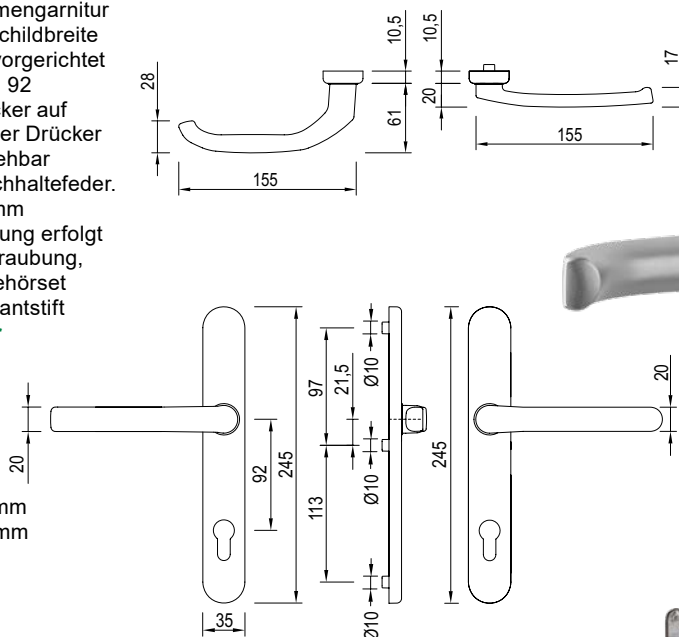
greenteQ Schmalrahmengarnitur DG58.AL.SSN PZ 92 niederer Drücker

Die greenteQ Schmalrahmengarnitur aus Aluminium hat eine Schildbreite von 35 mm. PZ-Variante vorgerichtet für 8 mm Vierkantstift und 92 mm Entfernung. Der Drücker auf Außenschild ist niedrig. Der Drücker auf Innenschild ist fest/drehbar gelagert und hat eine Hochhaltefeder.

Das Außenschild hat 10 mm Stütznocken, die Befestigung erfolgt mittels verdeckter Verschraubung, für die ein separates Zubehörset (3 Schrauben M6, 1 Vierkantstift 8 mm) benötigt wird - [hier anschauen](#).

Technische Daten:

- Lagerung: fest/drehbar mit Hochhaltefeder
- Randhöhe: 10,5 mm
- Schildmaße: 35 x 245 mm
- Bohrlochabstand: 210 mm
- für Vierkant 8 mm



F1 silberfarbig	RAL 8019 braun	RAL 9016 weiß
3985010100	3985018019	3985011600

greenteQ Schmalrahmenwechselgarnitur DG58.AL.SSWK PZ 92

Die greenteQ Schmalrahmengarnitur aus Aluminium hat eine Schildbreite von 35 mm.

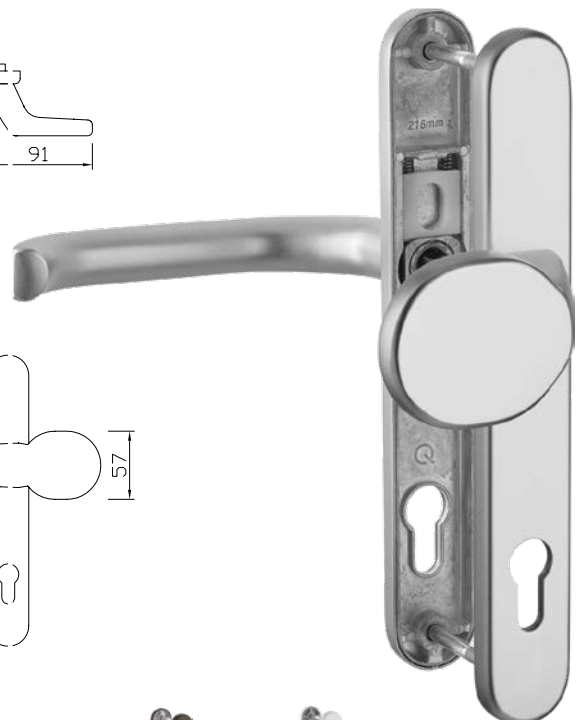
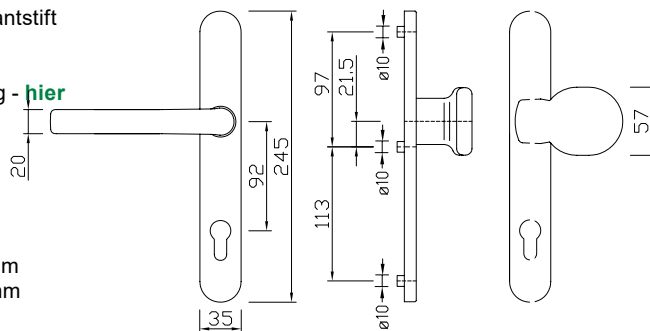
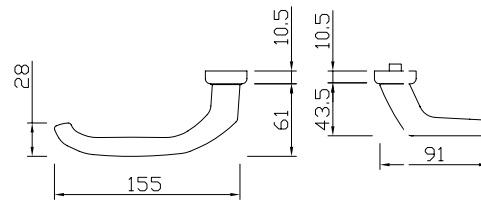
PZ-Variante vorgerichtet für 8 mm Vierkantstift und 92 mm Entfernung. Der gekröpfte, auf Außenschild feststehende Knopf ist ummontierbar. Der Drücker auf Innenschild ist fest/drehbar gelagert und hat eine Hochhaltefeder.

Das Außenschild hat 10 mm Stütznocken, die Befestigung erfolgt mittels verdeckter Verschraubung, für die ein separates Zubehörset (3 Schrauben M6, 1 Vierkantstift 8 mm) benötigt wird - [hier anschauen](#).

Zubehörset mit Einkerbung - [hier anschauen](#).

Technische Daten:

- Lagerung: fest/drehbar mit Hochhaltefeder
- Randhöhe: 10,5 mm
- Schildmaße: 35 x 245 mm
- Bohrlochabstand: 210 mm
- für Vierkant 8 mm



F1 silberfarbig	RAL 8019 braun	RAL 9016 weiß
3962610100	3962618019	3962611600

greenteQ Schmalrahmenwechselgarnitur DG58.AL.SSWB PZ 92

Die greenteQ Schmalrahmengarnitur aus Aluminium hat eine Schildbreite von 35 mm.

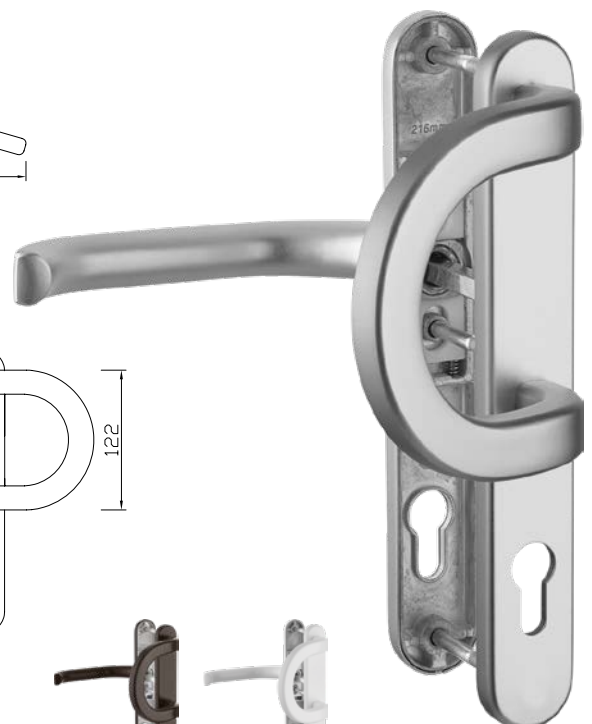
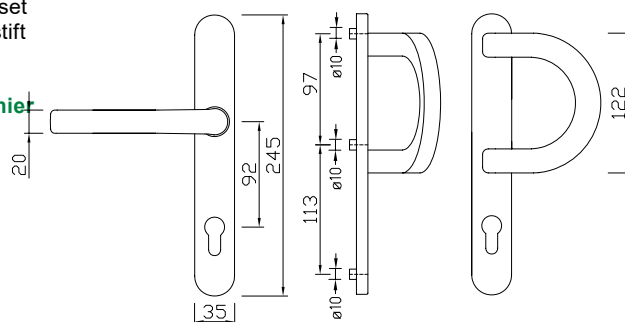
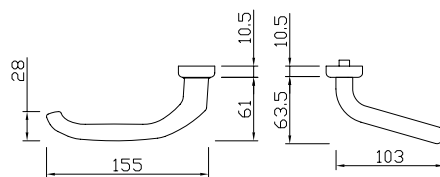
PZ-Variante vorgerichtet für 8 mm Vierkantstift und 92 mm Entfernung. Der gekröpfte, auf Außenschild feststehende Bügelgriff ist ummontierbar. Der Drücker auf Innenschild ist fest/drehbar gelagert und hat eine Hochhaltefeder.

Das Außenschild hat 10 mm Stütznocken, die Befestigung erfolgt mittels verdeckter Verschraubung, für die ein separates Zubehörset (3 Schrauben M6, 1 Vierkantstift 8 mm) benötigt wird - [hier anschauen](#).

Zubehörset mit Einkerbung - [hier anschauen](#).

Technische Daten:

- Lagerung: fest/drehbar mit Hochhaltefeder
- Randhöhe: 10,5 mm
- Schildmaße: 35 x 245 mm
- Bohrlochabstand: 210 mm
- für Vierkant 8 mm



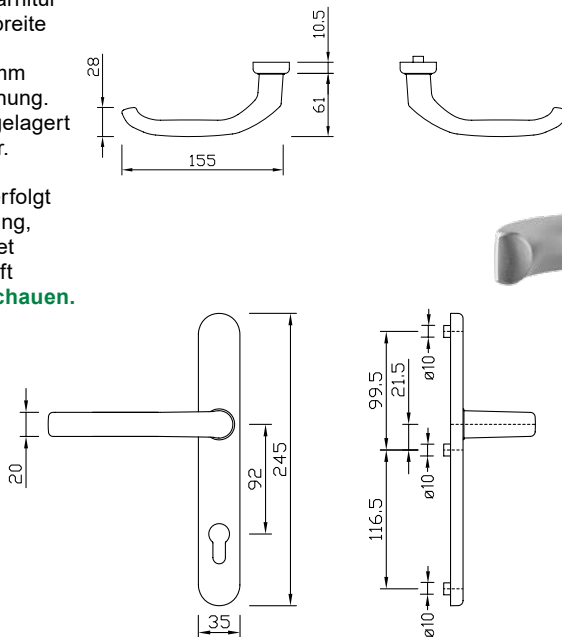
F1 silberfarbig	RAL 8019 braun	RAL 9016 weiß
3962620100	3962628019	3962621600

greenteQ Schmalrahmengarnitur DG58.S216.AL.SS PZ 92

Die greenteQ Schmalrahmengarnitur aus Aluminium hat eine Schildbreite von 35 mm. PZ-Variante vorgerichtet für 8 mm Vierkantstift und 92 mm Entfernung. Die Drücker sind fest/drehbar gelagert und haben eine Hochhaltefeder. Das Außenschild hat 10 mm Stütznocken, die Befestigung erfolgt mittels verdeckter Verschraubung, für die ein separates Zubehörset (3 Schrauben M6, 1 Vierkantstift 8 mm) benötigt wird - [hier anschauen](#).

Technische Daten:

- Lagerung: fest/drehbar mit Hochhaltefeder
- Randhöhe: 10,5 mm
- Schildmaße: 35 x 245 mm
- Bohrlochabstand: 216 mm
- für Vierkant 8 mm



F1 silberfarbig	F9 silberfarbig dunkel
2172703112	2172703114
RAL 9016 weiß	RAL 8019 braun
2172703115	2172703136

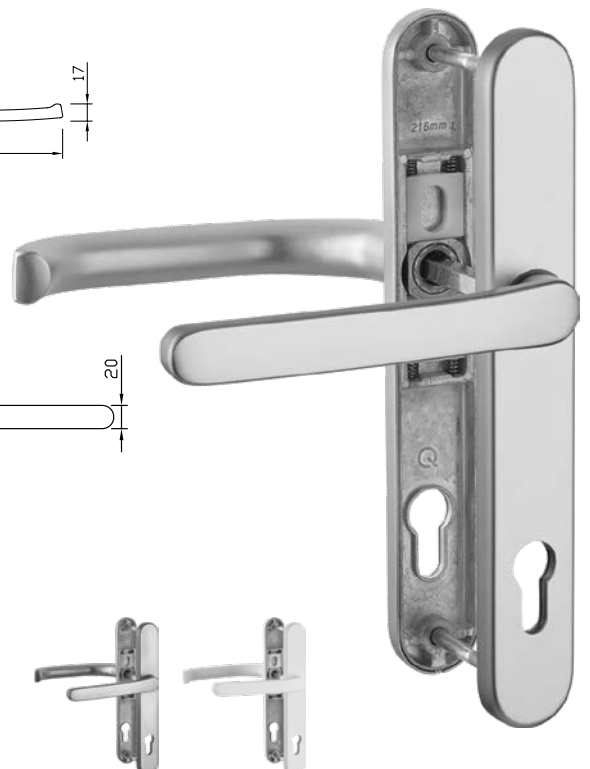
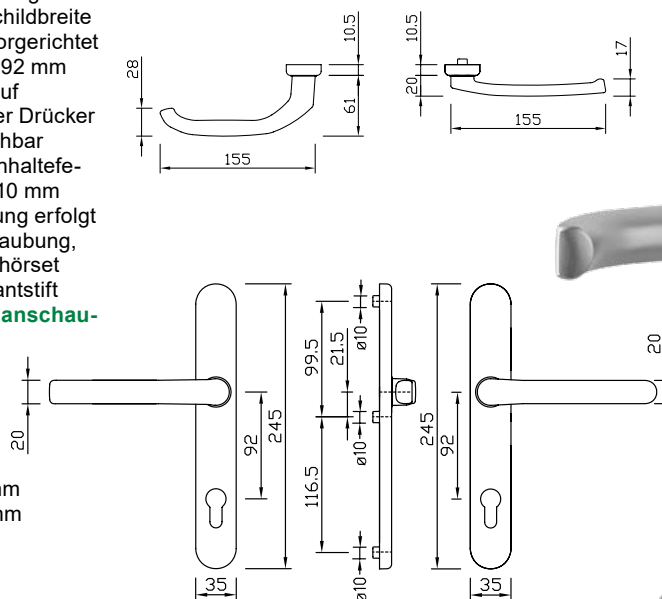


greenteQ Schmalrahmengarnitur DG58.S216.AL.SSN PZ 92 niederer Drücker

Die greenteQ Schmalrahmengarnitur aus Aluminium hat eine Schildbreite von 35 mm. PZ-Variante vorgerichtet für 8 mm Vierkantstift und 92 mm Entfernung. Der Drücker auf Außenschild ist niedrig. Der Drücker auf Innenschild ist fest/drehbar gelagert und hat eine Hochhaltefeder. Das Außenschild hat 10 mm Stütznocken, die Befestigung erfolgt mittels verdeckter Verschraubung, für die ein separates Zubehörset (3 Schrauben M6, 1 Vierkantstift 8 mm) benötigt wird - [hier anschauen](#).

Technische Daten:

- Lagerung: fest/drehbar mit Hochhaltefeder
- Randhöhe: 10,5 mm
- Schildmaße: 35 x 245 mm
- Bohrlochabstand: 216 mm
- für Vierkant 8 mm



F1 silberfarbig	F9 silberfarbig dunkel	RAL 9016 weiß
2172703168	2172703170	2172703171

greenteQ Schmalrahmenwechselgarnitur DG58.S216.AL.SSWK PZ 92

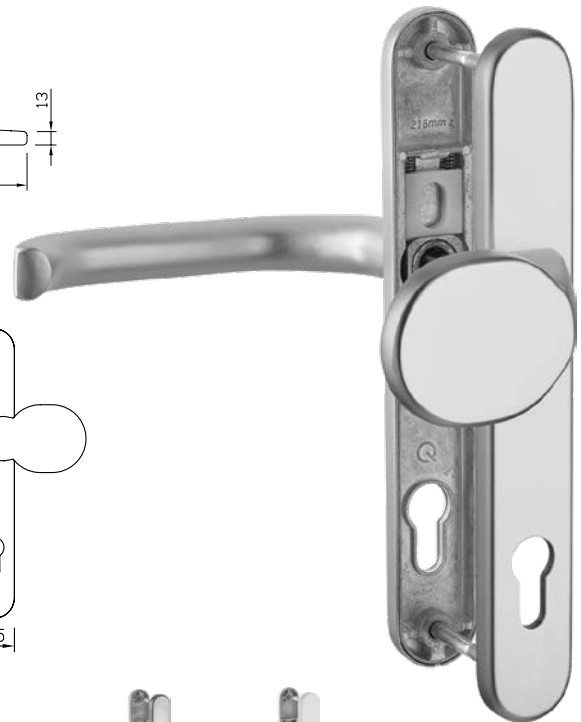
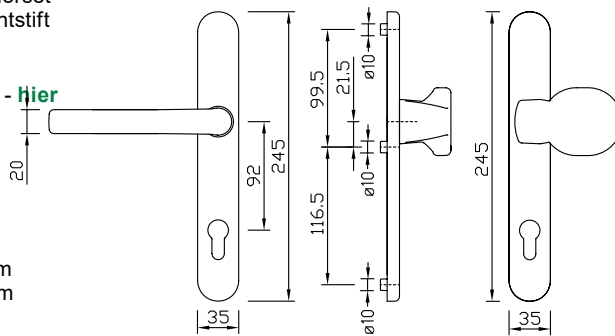
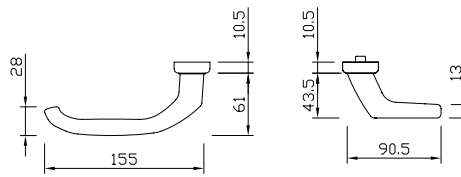
Die greenteQ Schmalrahmengarnitur aus Aluminium hat eine Schildbreite von 35 mm. PZ-Variante vorgerichtet für 8 mm Vierkantstift und 92 mm Entfernung. Der gekröpfte, auf Außenschild feststehende Knopf ist ummontierbar. Der Drücker auf Innenschild ist fest/drehbar gelagert und hat eine Hochhaltefeder.

Das Außenschild hat 10 mm Stütznocken, die Befestigung erfolgt mittels verdeckter Verschraubung, für die ein separates Zubehörset (3 Schrauben M6, 1 Vierkantstift 8 mm) benötigt wird - [hier anschauen](#).

Zubehörset mit Einkerbung - [hier anschauen](#).

Technische Daten:

- Lagerung: fest/drehbar mit Hochhaltefeder
- Randhöhe: 10,5 mm
- Schildmaße: 35 x 245 mm
- Bohrlochabstand: 216 mm
- für Vierkant 8 mm



F1 silberfarbig	F9 silberfarbig dunkel	RAL 9016 weiß
2172703140	2172703143	2172703144

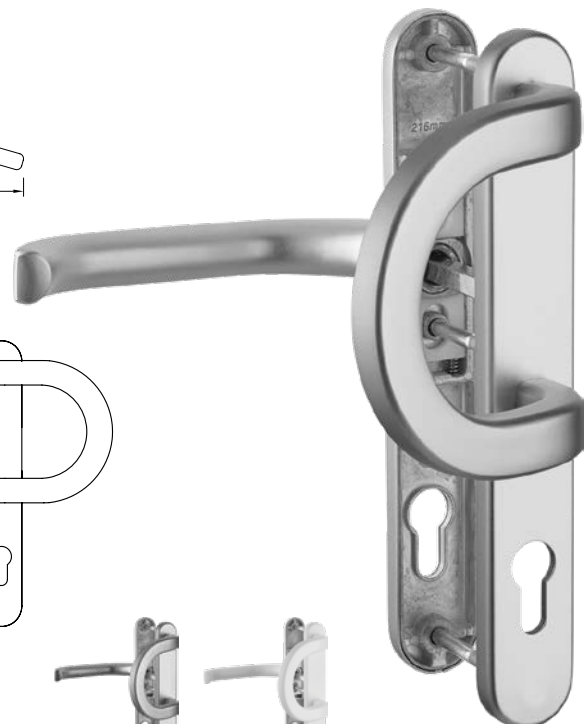
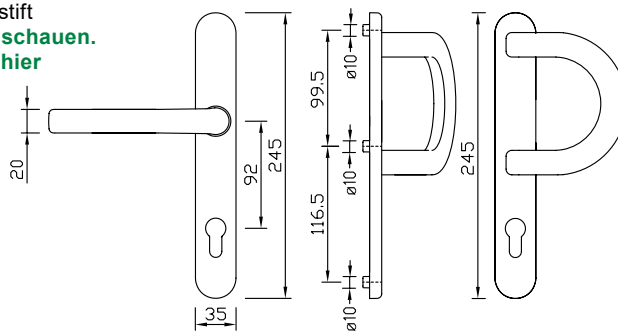
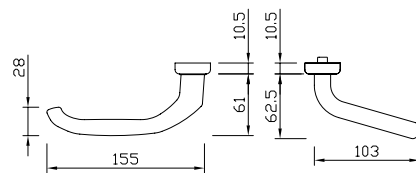
greenteQ Schmalrahmenwechselgarnitur DG58.S216.AL.SSWB PZ 92

Die greenteQ Schmalrahmengarnitur aus Aluminium hat eine Schildbreite von 35 mm. PZ-Variante vorgerichtet für 8 mm Vierkantstift und 92 mm Entfernung. Der gekröpfte, auf Außenschild feststehende Bügelgriff ist ummontierbar. Der Drücker auf Innenschild ist fest/drehbar gelagert und hat eine Hochhaltefeder.

Das Außenschild hat 10 mm Stütznocken, die Befestigung erfolgt mittels verdeckter Verschraubung, für die ein separates Zubehörset (3 Schrauben M6, 1 Vierkantstift 8 mm) benötigt wird - [hier anschauen](#). Zubehörset mit Einkerbung - [hier anschauen](#).

Technische Daten:

- Lagerung: fest/drehbar mit Hochhaltefeder
- Randhöhe: 10,5 mm
- Schildmaße: 35 x 245 mm
- Bohrlochabstand: 216 mm
- für Vierkant 8 mm



F1 silberfarbig	F9 silberfarbig dunkel	RAL 9016 weiß
2172703149	2172703152	2172703153

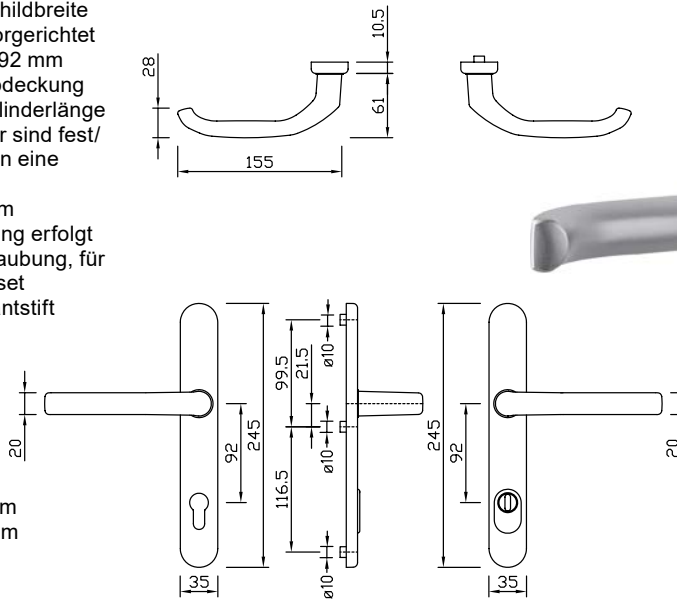
greenteQ Schmalrahmengarnitur DG58.S216.ZA.AL.SS PZ 92

Die greenteQ Schmalrahmengarnitur aus Aluminium hat eine Schildbreite von 35 mm. PZ-Variante vorgerichtet für 8 mm Vierkantstift und 92 mm Entfernung. Die Zylinderabdeckung ist für eine vorstehende Zylinderlänge von 5 - 10 mm. Die Drücker sind fest/drehbar gelagert und haben eine Hochhaltefeder.

Das Außenschild hat 10 mm Stütznocken, die Befestigung erfolgt mittels verdeckter Verschraubung, für die ein separates Zubehörset (3 Schrauben M6, 1 Vierkantstift 8 mm) benötigt wird - [hier anschauen](#).

Technische Daten:

- Lagerung: fest/drehbar mit Hochhaltefeder
- Randhöhe: 10,5 mm
- Schildmaße: 35 x 245 mm
- Bohrlochabstand: 216 mm
- für Vierkant 8 mm



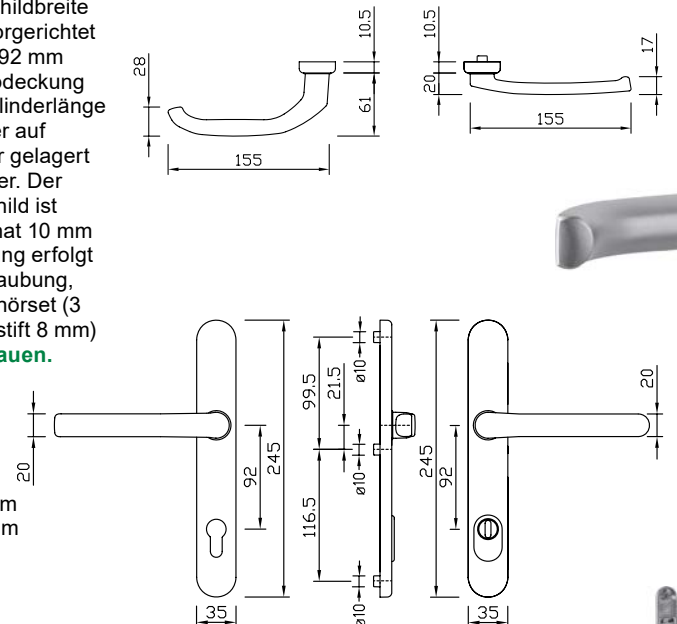
F1 silberfarbig	F9 silberfarbig dunkel	RAL 9016 weiß
2172708199	2172708202	2172708203

greenteQ Schmalrahmengarnitur DG58.S216.ZA.AL.SSN PZ 92 niederer Drücker

Die greenteQ Schmalrahmengarnitur aus Aluminium hat eine Schildbreite von 35 mm. PZ-Variante vorgerichtet für 8 mm Vierkantstift und 92 mm Entfernung. Die Zylinderabdeckung ist für eine vorstehende Zylinderlänge von 5 - 10 mm. Der Drücker auf Innenschild ist fest/drehbar gelagert und hat eine Hochhaltefeder. Der Drücker auf dem Außenschild ist niedrig. Das Außenschild hat 10 mm Stütznocken, die Befestigung erfolgt mittels verdeckter Verschraubung, für die ein separates Zubehörset (3 Schrauben M6, 1 Vierkantstift 8 mm) benötigt wird - [hier anschauen](#).

Technische Daten:

- Lagerung: fest/drehbar mit Hochhaltefeder
- Randhöhe: 10,5 mm
- Schildmaße: 35 x 245 mm
- Bohrlochabstand: 216 mm
- für Vierkant 8 mm



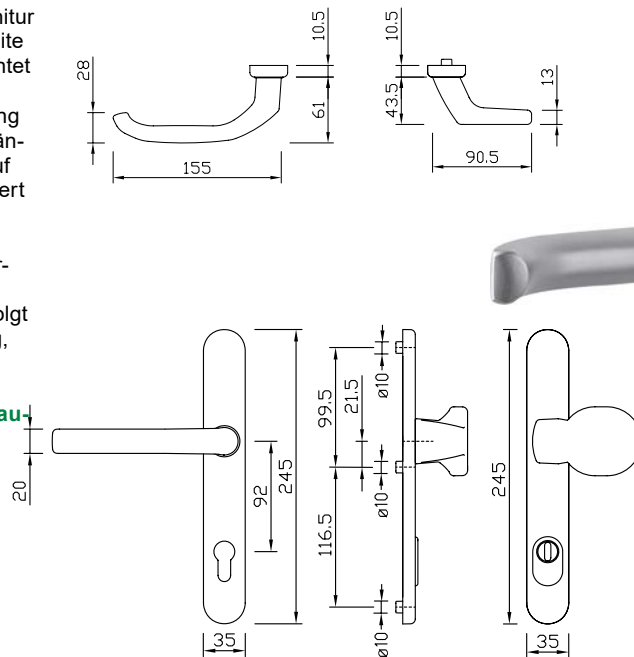
F1 silberfarbig	F9 silberfarbig dunkel	RAL 9016 weiß
2172708224	2172708236	2172708237

greenteQ Schmalrahmenwechselgarnitur DG58.S216.ZA.AL.SSWK PZ 92

Die greenteQ Schmalrahmengarnitur aus Aluminium hat eine Schildbreite von 35 mm. PZ-Variante vorgerichtet für 8 mm Vierkantstift und 92 mm Entfernung. Die Zylinderabdeckung ist für eine vorstehende Zylinderlänge von 5 - 10 mm. Der Drücker auf Innenschild ist fest/drehbar gelagert und hat eine Hochhaltefeder. Der gekröpfte, auf dem Außenschild feststehende Knopf ist ummontierbar. Das Außenschild hat 10 mm Stütznocken, die Befestigung erfolgt mittels verdeckter Verschraubung, für die ein separates Zubehörset (3 Schrauben M6, 1 Vierkantstift 8 mm) benötigt wird - **hier anschauen**. Zubehörset mit Einkerbung - **hier anschauen**.

Technische Daten:

- Lagerung: fest/drehbar mit Hochhaltefeder
- Randhöhe: 10,5 mm
- Schildmaße: 35 x 245 mm
- Bohrlochabstand: 216 mm
- für Vierkant 8 mm



F1 silberfarbig	RAL 9016 weiß
2172708208	2172708211

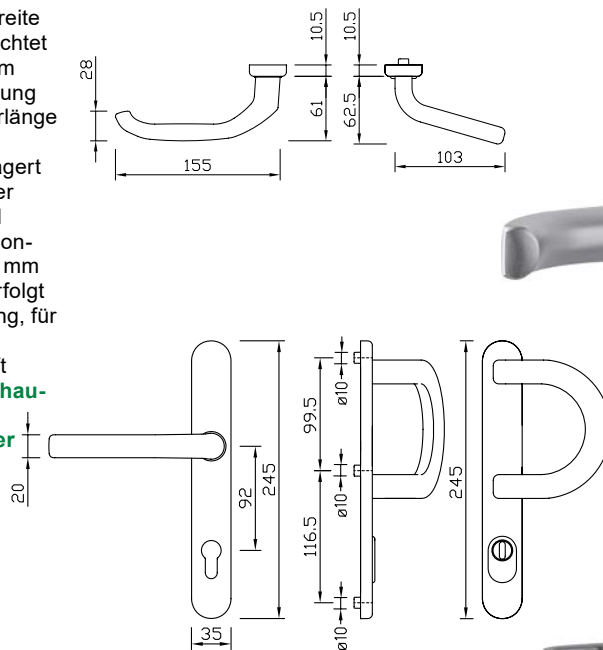
greenteQ Schmalrahmenwechselgarnitur DG58.S216.ZA.AL.SSWB PZ 92

Die greenteQ Schmalrahmengarnitur aus Aluminium hat eine Schildbreite von 35 mm. PZ-Variante vorgerichtet für 8 mm Vierkantstift und 92 mm Entfernung. Die Zylinderabdeckung ist für eine vorstehende Zylinderlänge von 5 - 10 mm. Der Drücker auf Innenschild ist fest/drehbar gelagert und hat eine Hochhaltefeder. Der gekröpfte, auf dem Außenschild feststehende Bügelgriff ist ummontierbar. Das Außenschild hat 10 mm Stütznocken, die Befestigung erfolgt mittels verdeckter Verschraubung, für die ein separates Zubehörset (3 Schrauben M6, 1 Vierkantstift 8 mm) benötigt wird - **hier anschauen**.

Zubehörset mit Einkerbung - **hier anschauen**.

Technische Daten:

- Lagerung: fest/drehbar mit Hochhaltefeder
- Randhöhe: 10,5 mm
- Schildmaße: 35 x 245 mm
- Bohrlochabstand: 216 mm
- für Vierkant 8 mm



F1 silberfarbig	F9 silberfarbig dunkel	RAL 9016 weiß
2172708216	2172708218	2172708219

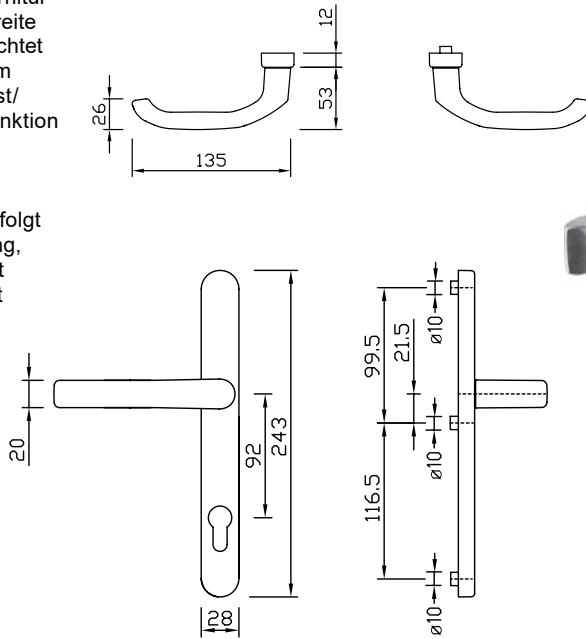
greenteQ Schmalrahmengarnitur DG28.S216.AL.SS PZ 92

Die greenteQ Schmalrahmengarnitur aus Aluminium hat eine Schildbreite von 28 mm. PZ-Variante vorgerichtet für 8 mm Vierkantstift und 92 mm Entfernung. Die Drücker sind fest/drehbar gelagert. Die Rückholfunktion der Drücker erfolgt mittels eines separaten Federzubehörs.

Das Außenschild hat 10 mm Stütznocken, die Befestigung erfolgt mittels verdeckter Verschraubung, für die ein separates Zubehörset (3 Schrauben M6, 1 Vierkantstift 8 mm) benötigt wird - [hier anschauen](#).

Technische Daten:

- Lagerung: fest/drehbar
- Randhöhe: 12 mm
- Schildmaße: 28 x 243 mm
- Bohrlochabstand: 216 mm
- für Vierkant 8 mm



F1 silberfarbig	F4 bronzefarbig	F9 silberfarbig dunkel
2172703898	2172703899	2172703900
RAL 9016 weiß	braun RAL 8019	
2172703901	2172703902	



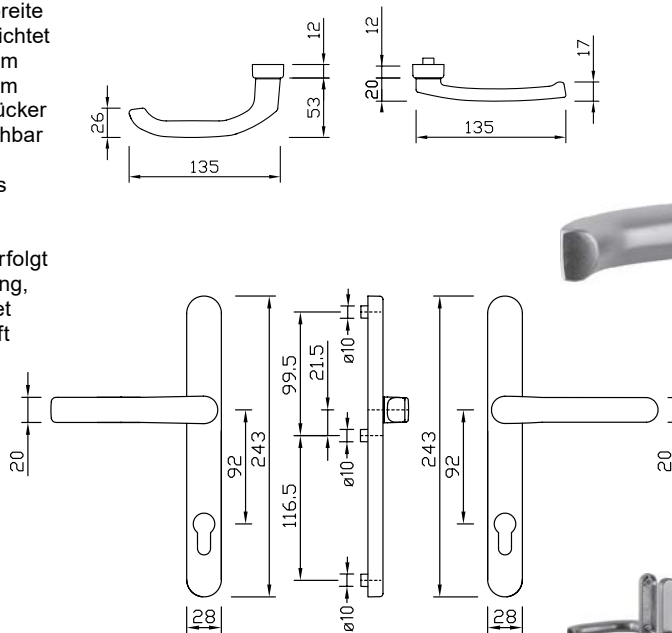
greenteQ Schmalrahmengarnitur DG28.S216.AL.SSN PZ 92 niederer Drücker

Die greenteQ Schmalrahmengarnitur aus Aluminium hat eine Schildbreite von 28 mm. PZ-Variante vorgerichtet für 8 mm Vierkantstift und 92 mm Entfernung. Der Drücker auf dem Außenschild ist niedrig. Der Drücker auf dem Innenschild ist fest/drehbar gelagert. Die Rückholfunktion der Drücker erfolgt mittels eines separaten Federzubehörs.

Das Außenschild hat 10 mm Stütznocken, die Befestigung erfolgt mittels verdeckter Verschraubung, für die ein separates Zubehörset (3 Schrauben M6, 1 Vierkantstift 8 mm) benötigt wird - [hier anschauen](#).

Technische Daten:

- Lagerung: fest/drehbar
- Randhöhe: 12 mm
- Schildmaße: 28 x 243 mm
- Bohrlochabstand: 216 mm
- für Vierkant 8 mm



F1 silberfarbig	F9 silberfarbig dunkel	RAL 9016 weiß
2172703922	2172703924	2172703925

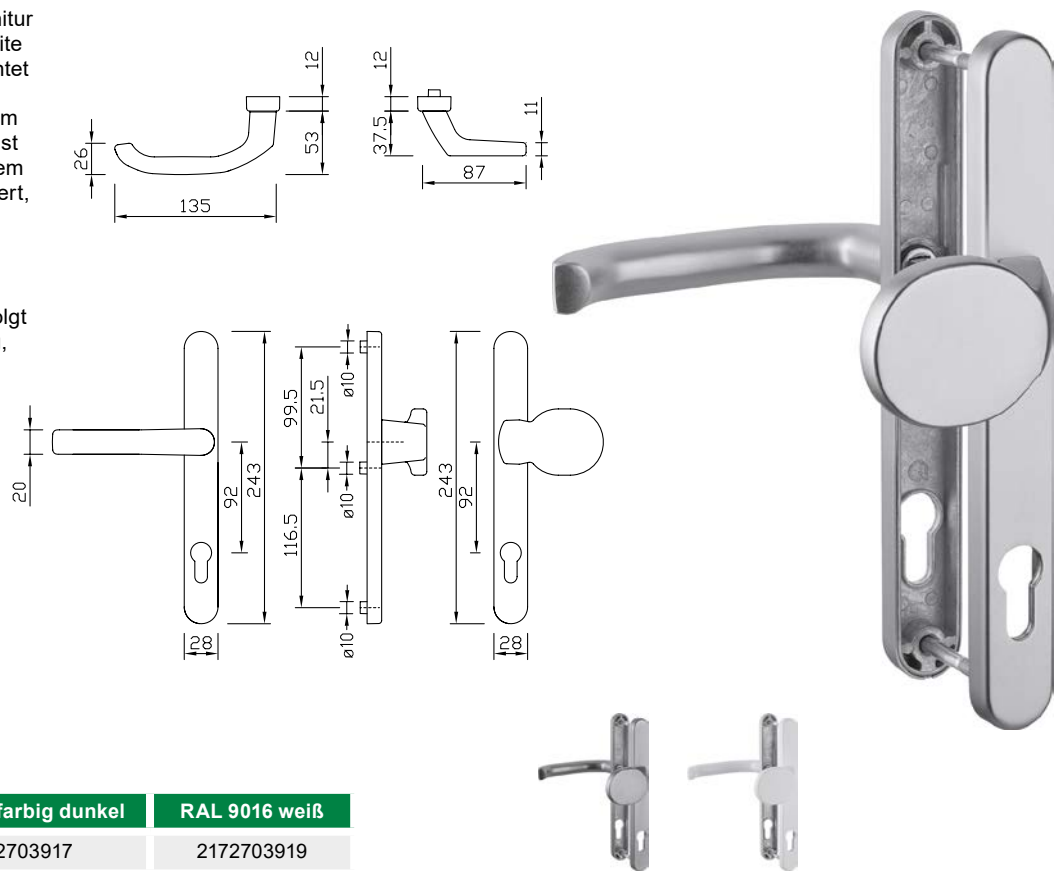
greenteQ Schmalrahmenwechselgarnitur DG28.S216.AL.SSWK PZ 92

Die greenteQ Schmalrahmengarnitur aus Aluminium hat eine Schildbreite von 28 mm. PZ-Variante vorgerichtet für 8 mm Vierkantstift und 92 mm Entfernung. Der gekröpfte, auf dem Außenschild feststehende Knopf ist ummontierbar. Der Drücker auf dem Innenschild ist fest/drehbar gelagert, die Rückholfunktion der Drücker erfolgt mittels eines separaten Federzubehörs.

Das Außenschild hat 10 mm Stütznocken, die Befestigung erfolgt mittels verdeckter Verschraubung, für die ein separates Zubehörset (3 Schrauben M6, 1 Vierkantstift 8 mm) benötigt wird - **hier anschauen**.
Zubehörset mit Einkerbung - **hier anschauen**.

Technische Daten:

- Lagerung: fest/drehbar
- Randhöhe: 12 mm
- Schildmaße: 28 x 243 mm
- Bohrlochabstand: 216 mm
- für Vierkant 8 mm



F1 silberfarbig	F9 silberfarbig dunkel	RAL 9016 weiß
2172703905	2172703917	2172703919

greenteQ Federzubehör für DG28.S216

Das greenteQ Federzubehör für DG 28.S216 ist für die Rückholfunktion der greenteQ Schmalrahmengarnitur DG 28.S216 vorgesehen. Es besteht aus POM (Polyoxymethylen) mit guten mechanischen Eigenschaften, ein Zink-Drehstück mit einem 8 mm Vierkantstiftloch und 3 hochwertigen Federn aus Federstahl 65Mn. Als Rückholfeder ist greenteQ Federzubehör einfach montierbar und abnehmbar. Es eignet sich für den Einsatz der greenteQ Schmalrahmengarnitur DG 28.S216 für die Verstärkung der Rückholfunktion und als Rückholmechanismus.



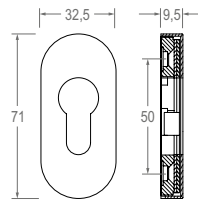
Bezeichnung	VBH Artikel-Nr.
Federzubehör für DG 28.S216	2172703963

greenteQ Klipsrosette PZ oval 9mm ER

greenteQ Rosette für Hauseingangstüren, zur Kombination mit Türgriffen und Drückerlochteilen, zum Aufklipsen.

- Maß: 72 x 33 mm
- Randhöhe: 9 mm
- Befestigung: unsichtbar, ohne Befestigungsmaterial

Oberfläche	VBH Artikel-Nr.
Edelstahl fein matt	9718076500

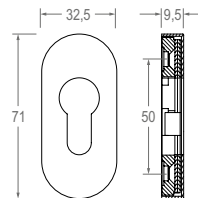


greenteQ Schieberosette PZ oval 9mm ER

greenteQ Rosette für Hauseingangstüren, zur Kombination mit Türgriffen und Drückerlochteilen.

- Maß: 72 x 33 mm
- Randhöhe: 9 mm
- Befestigung: unsichtbar, ohne Befestigungsmaterial

Oberfläche	VBH Artikel-Nr.
Edelstahl fein matt	3544126500

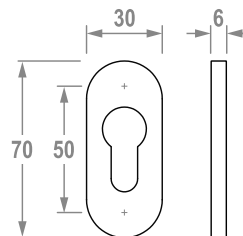


greenteQ Feuerschutz-Schieberosette FH.PZ.ER 6 mm

Die ovale greenteQ Schieberosette aus Edelstahl hat eine Randhöhe von 6 mm, keine Stütznocken, und ist zugelassen für den Einsatz an Feuerschutztüren nach DIN 18273. Somit kann diese Schieberosette in Kombination mit geprüften Türdrückern gemäß DIN 18273 eingesetzt werden. Die Rosettenbefestigung erfolgt mittels verdeckter Verschraubung, Lieferung ohne Befestigungsmaterial.

- Maß: 70 x 30 mm
- Randhöhe: 16 mm
- keine Stütznocken

Oberfläche	Lochung	VBH Artikel-Nr.
Edelstahl fein matt	PZ	2172777179



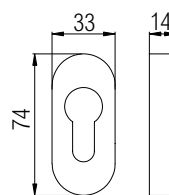
greenteQ Schlüsselrosette oval 14 mm ER

Die ovale greenteQ Schlüsselrosette aus Edelstahl fein matt zum Aufklipsen hat eine Randhöhe von 14 mm und keine Stütznocken.

Die Rosettenbefestigung erfolgt mittels verdeckter Verschraubung, Lieferung ohne Befestigungsmaterial. Die Schlüsselrosette ist zugelassen für den Einsatz an Feuerschutztüren nach DIN 18273:1997. Somit können diese Schlüsselrosetten in Kombination mit geprüften Türdrückern gemäß DIN 18273:1997 eingesetzt werden

- Maß: 74 x 33 mm
- Randhöhe: 14 mm

Oberfläche	Lochung	VBH Artikel-Nr.
Edelstahl fein matt	OL (blind)	2172774561
	PZ	2172774562

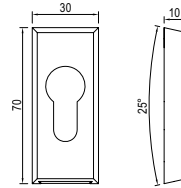


greenteQ Schieberosette PZ eckig 10mm ER

greenteQ Rosette für Hauseingangstüren, zur Kombination mit Türgriffen und Drückerlochteilen.

- Maß: 70 x 30 mm
- Randhöhe: 10 mm
- Befestigung: unsichtbar, ohne Befestigungsmaterial

Oberfläche	VBH Artikel-Nr.
Edelstahl fein matt	4029396500

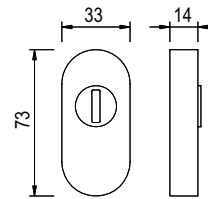


greenteQ Schieberosette ZA PZ oval 14mm ER

greenteQ Schieberosette mit Zylinderabdeckung für Außentüren, zur Kombination mit Schlüsselrosette innen:

- Zylinderabdeckung: für vorstehende Zylinderlänge 5 -10 mm
- Maß: 73 x 33 mm
- Randhöhe: 14 mm
- Befestigung: unsichtbar, ohne Befestigungsmaterial

Oberfläche	VBH Artikel-Nr.
Edelstahl fein matt	3597946500

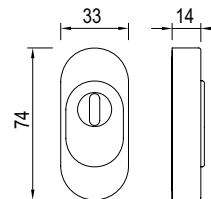


greenteQ Schieberosette ZA PZ oval variabel 14mm ER

greenteQ Schieberosette mit Zylinderabdeckung für Außentüren, zur Kombination mit Schlüsselrosette innen:

- Zylinderabdeckung: für vorstehende Zylinderlänge 11 -14 mm
- Maß: 74 x 33 mm
- Randhöhe: 14 mm
- Befestigung: unsichtbar, ohne Befestigungsmaterial

Oberfläche	VBH Artikel-Nr.
Edelstahl fein matt	9999903341

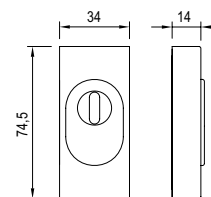


greenteQ Schieberosette ZA PZ rechteckig variabel 14mm ER

greenteQ Schieberosette mit Zylinderabdeckung für Außentüren, zur Kombination mit Schlüsselrosette innen:

- Zylinderabdeckung: für vorstehende Zylinderlänge 11 -14 mm
- Maß: 74,5 x 34 mm
- Randhöhe: 14 mm
- Befestigung: unsichtbar, ohne Befestigungsmaterial

Oberfläche	VBH Artikel-Nr.
Edelstahl fein matt	2172689532



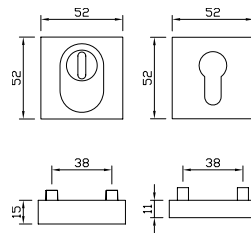
greenteQ Schutzrosettenpaar ZA PZ rechteckig 15mm ER

greenteQ Rosetten für Hauseingangstüren, zur Kombination mit Türgriffen und Drückerlochteilen.

greenteQ Schutzrosettenpaar ZA PZ 15 mm ER aus Edelstahl fein matt mit quadratischen Rosetten, mit Zylinderabdeckung, rund, für Profilzylinder. Verdeckte, durchgehende Verschraubung für Türstärke 67 - 72 mm.

Technische Daten:

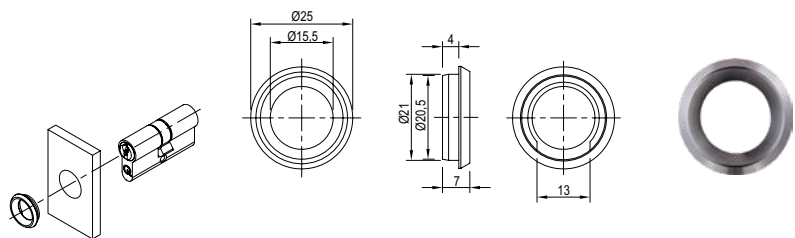
- Rosettenmaße 52 x 52 mm
- Außen: Randhöhe außen 15 mm, Zylinderüberstand 10 - 16 mm
- Randhöhe innen 11 mm
- Inkl. Schrauben: M5 x 80 mm (2 St.)



Material	Oberfläche	Lochungsart	Türstärke	VBH Artikel-Nr.
Edelstahl	fein matt	PZ	67 - 72 mm	2172709377

greenteQ Schlüsselbuchse 25mm ER

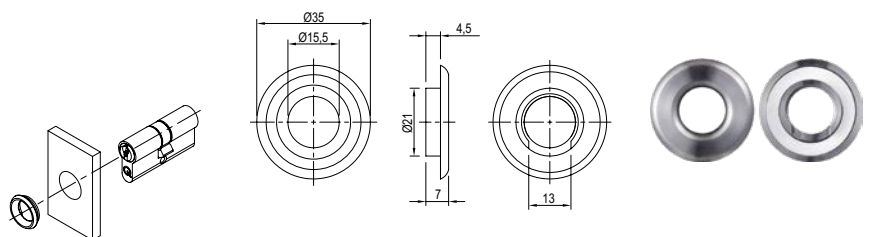
Die greenteQ Schlüsselbuchse 25 mm ER ist aus rostfreiem Edelstahl mit einem Durchmesser von 25 mm. Die Bohrung für die greenteQ Schlüsselbuchse 25 mm ER muss 21+0,05 mm im Durchmesser sein. Die greenteQ Schlüsselbuchse ist mit Klebstoff zu sichern.



Farbbezeichnung	VBH Artikel-Nr.
Edelstahl rostfrei	4026896500

greenteQ Schlüsselbuchse 35mm ER

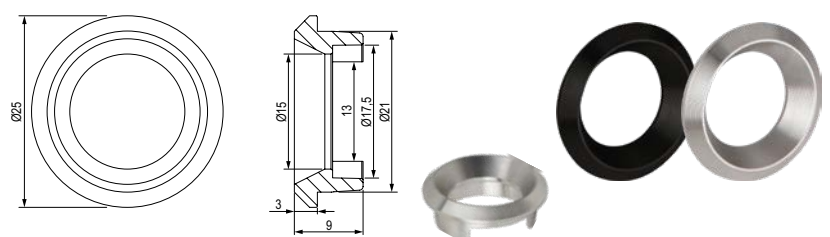
Die greenteQ Schlüsselbuchse 35 mm ER selbstklebend ist aus rostfreiem Edelstahl und hat einen Durchmesser von 35 mm. Die Bohrung für die greenteQ Schlüsselbuchse 35 mm ER selbstklebend muss 21+0,05 mm im Durchmesser sein. Die Befestigung erfolgt mittels einem Selbstkleber am hinteren Rand.



Farbbezeichnung	VBH Artikel-Nr.
Edelstahl rostfrei	4026906500

greenteQ Schlüsselbuchse 25x9 mm

Die greenteQ Schlüsselbuchse 25 x 9 mm aus Edelstahl hat einen Durchmesser von 25 mm und dient zum Einsatz als Zierring für Zylinder. Für die Bohrung der greenteQ Schlüsselbuchse sind Ø 21 mm erforderlich, zudem ist die Schlüsselbuchse mit Klebstoff zu sichern.



Farbbezeichnung	VBH Artikel-Nr.
Edelstahl fein matt	2172775756
Edelstahl schwarz matt RAL9005	2172775757



PREZO Top 01

Aluminium-Füllung, flügelüberdeckend,
Ornamentrahmen Edelstahloptik (Alu-Nox) beidseitig,
VSG-Glas gesandstrahlt Design Nr. 02 Ug 1,1,
Oberfläche RAL 7023*,
Türgriff Edelstahl TG 9 45° / 800 mm

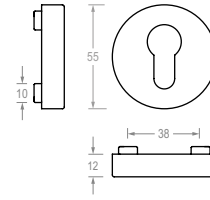
greenteQ Schutzrosette PZ12mm ER

greenteQ Rosetten für Hauseingangstüren, zur Kombination mit Türgriffen und Drückerlochteilen.

greenteQ Schutzrosette PZ 12 mm ER aus Edelstahl fein matt, rund, für Profilzylinder. Rosettendurchmesser 55 mm, Randhöhe 12 mm. Verdeckte, durchgehende Verschraubung, für Türstärke 57 - 72 mm.

Technische Daten:

- Inkl. Schrauben: M5 x 70 mm (2 St.), M5 x 80 mm (2 St.)



Material	Oberfläche	Lochungsart	Türstärke	VBH Artikel-Nr.
Edelstahl	fein matt	PZ	57 - 72 mm	3189836500

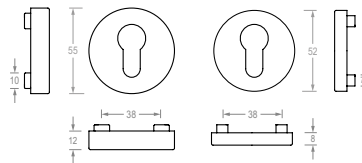
greenteQ Schutzrosettenpaar PZ12mm ER

greenteQ Rosetten für Hauseingangstüren, zur Kombination mit Türgriffen und Drückerlochteilen.

greenteQ Schutzrosettenpaar PZ 12 ER rund aus Edelstahl fein matt für Profilzylinder. Verdeckte, durchgehende Verschraubung für Türstärke 57 - 72 mm.

Technische Daten:

- Außen: Rosetten-Ø 55 mm, Randhöhe 12 mm
- Innen: Rosetten-Ø 52 mm, Randhöhe 8 mm
- Inkl. Schrauben: M5 x 70 mm (2 St.), M5 x 80 mm (2 St.)



Material	Oberfläche	Lochungsart	Türstärke	VBH Artikel-Nr.
Edelstahl	fein matt	PZ	57 - 72 mm	3151706500

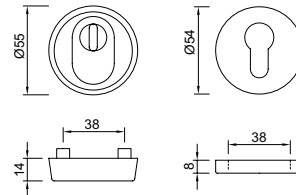
greenteQ Schutzrosettenpaar ZA PZ14mm ER

greenteQ Rosetten für Hauseingangstüren, zur Kombination mit Türgriffen und Drückerlochteilen.

greenteQ Schutzrosettenpaar ZA PZ 14 mm ER aus Edelstahl fein matt, mit Zylinderabdeckung, rund, für Profilzylinder. Verdeckte, durchgehende Verschraubung für Türstärke 67 - 72 mm.

Technische Daten:

- Außen: Rosetten-Ø 55 mm, Randhöhe außen 14 mm, für Zylinderüberstand 9 - 14 mm
- Innen: Rosetten-Ø 52 mm, Randhöhe innen 8 mm
- Inkl. Schrauben: M6 x 80 mm (2 St.)



Material	Oberfläche	Lochungsart	Türstärke	VBH Artikel-Nr.
Edelstahl	fein matt	PZ	67 - 72 mm	3818786500

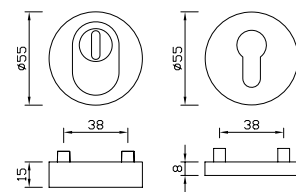
greenteQ Schutzrosettenpaar ZA PZ15mm ER

greenteQ Rosetten für Hauseingangstüren, zur Kombination mit Türgriffen und Drückerlochteilen.

greenteQ Schutzrosettenpaar ZA PZ 15 mm ER aus Edelstahl fein matt, mit Zylinderabdeckung, rund, für Profilzylinder. Verdeckte, durchgehende Verschraubung für Türstärke 67 - 72 mm.

Technische Daten:

- Außen: Rosetten-Ø 55 mm, Randhöhe außen 15 mm, für Zylinderüberstand 10 - 16 mm
- Innen: Rosetten-Ø 55 mm, Randhöhe innen 8 mm
- Inkl. Schrauben: M5 x 80 mm (2 St.)



Material	Oberfläche	Lochungsart	Türstärke	VBH Artikel-Nr.
Edelstahl	fein matt	PZ	67 - 72 mm	2172709379

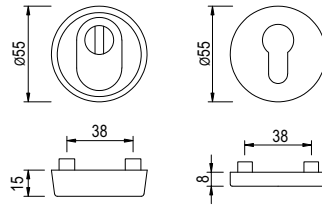
greenteQ Schutzrosettenpaar ZA PZ15mm AL

greenteQ Rosetten für Hauseingangstüren, zur Kombination mit Türgriffen und Drückerlochteilen.

greenteQ Schutzrosettenpaar aus Aluminium silberfarbig eloxiert, mit Zylinderabdeckung. Verdeckte, durchgehende Verschraubung für Türstärke 67 - 72 mm.

Technische Daten:

- Außen: Rosetten-Ø 55 mm, Randhöhe 15 mm, für Zylinderüberstand 10 - 16 mm
- Innen: Rosetten-Ø 55 mm, Randhöhe 8 mm
- Inkl. Schrauben: M5 x 80 mm (2 St.)



Material	Oberfläche	Lochungsart	Türstärke	VBH Artikel-Nr.
Aluminium	silberfarbig eloxiert	PZ	67 - 72 mm	3818780100

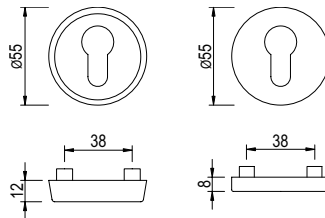
greenteQ Schutzrosettenpaar PZ12mm AL

greenteQ Rosetten für Hauseingangstüren, zur Kombination mit Türgriffen und Drückerlochteilen.

greenteQ Schutzrosettenpaar aus Aluminium silberfarbig eloxiert. Verdeckte, durchgehende Verschraubung für Türstärke 57 - 72 mm.

Technische Daten:

- Außen: Rosetten-Ø 55 mm, Randhöhe 12 mm, für Zylinderüberstand 10 - 16 mm
- Innen: Rosetten-Ø 55 mm, Randhöhe 8 mm
- Inkl. Schrauben: M5 x 70 mm (2St.), M5 x 80 mm (2St.)



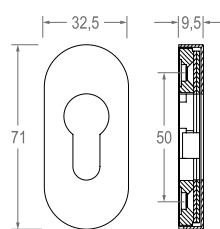
Material	Oberfläche	Lochungsart	Türstärke	VBH Artikel-Nr.
Aluminium	silberfarbig eloxiert	PZ	57 - 72 mm	3189750100

Schieberosette PZ oval 9mmAL

greenteQ Rosette für Hauseingangstüren, zur Kombination mit Türgriffen und Drückerlochteilen.

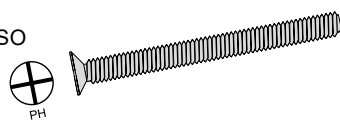
greenteQ Schieberosette oval 9 mm ER, für Profilzylinder, Randhöhe 9 mm, Aluminium.

Oberfläche	Randhöhe	VBH Artikel-Nr.
F1 silberfarbig eloxiert	9 mm	2172709363
RAL 9016 weiß beschichtet	9 mm	2172709365
RAL 8019 braun beschichtet	9 mm	2172709376



Gewindeschraube M6 DIN 965 verzinkt PH

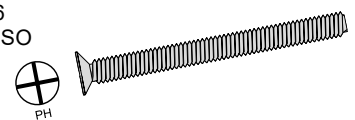
Verzinkte Gewindeschraube M6 nach DIN 965 (aktuell DIN-EN-ISO 7046) mit Senkkopf für Kreuzschlitz Phillips (PH).



Abmessung	VBH Artikel-Nr.
M6 x 60 mm	3933164010
M6 x 70 mm	8023364010
M6 x 80 mm	8023444010
M6 x 100 mm	3933214010

Gewindeschraube M6 DIN 965 Edelstahl PH

Edelstahl-Gewindeschraube M6 nach DIN 965 (aktuell DIN-EN-ISO 7046) mit Senkkopf für Kreuzschlitz Phillips (PH).



Abmessung	VBH Artikel-Nr.
M6 x 80 mm	2000047276



ARBEITSPLATZBEZOGENE

VORKONFEKTIONIERUNG

OPTIMIERUNG DER PROZESSKOSTEN

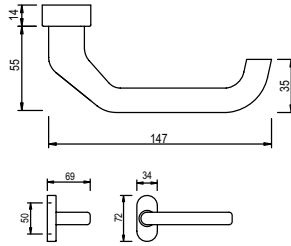
Unser Produkt- und Serviceangebot orientiert sich eng an den Bedürfnissen unserer Kunden. Deshalb bieten und entwickeln wir mit Ihnen gemeinsam die optimale Lösung, mit der Sie

Ihre Prozesse optimieren können und dadurch Kosten senken, wie z.B. eine arbeitsplatzbezogene Vorkonfektionierung der erforderlichen Artikel.

greenteQ Drückerlochteil auf ovaler Rosette DG59.ER.ORS.LT

greenteQ Drückerlochteil gekröpft aus Edelstahl für 8 mm Vierkantstift.
Drücker fest / drehbar in Metall-Unterkonstruktion gelagert, mit Hochhaltefeder. Verdeckte Verschraubung. Ohne Stütznocken.
Geprüft nach DIN N 1906:2012 3 | 7 | - / - | 0 | 0 | 4 | 0 | A.

Farbbezeichnung	VBH Artikel-Nr.
Edelstahl fein matt	3166316500

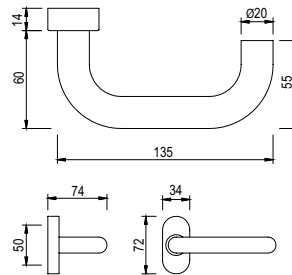


Kat. 3
DIN EN 1906

greenteQ Drückerlochteil auf ovaler Rosette DG60.ER.ORS.LT

greenteQ Drückerlochteil gerade aus Edelstahl für 8 mm Vierkantstift.
Drücker fest / drehbar in Metall-Unterkonstruktion gelagert, mit Hochhaltefeder. Verdeckte Verschraubung. Ohne Stütznocken.
Geprüft nach DIN N 1906:2012 3 | 7 | - / - | 0 | 0 | 4 | 0 | A.

Farbbezeichnung	VBH Artikel-Nr.
Edelstahl fein matt	9872096500

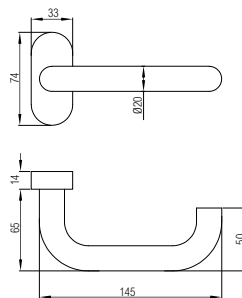


Kat. 3
DIN EN 1906

greenteQ Drückerlochteil auf ovaler Rosette DG60H.ER.ORS.LT

greenteQ Drückerlochteil gerade aus Edelstahl für 8 mm Vierkantstift. Drücker fest/drehbar in Metall/ Kunststoff-Unterkonstruktion gelagert, mit Rückhol-Doppelfeder. Verdeckte Verschraubung. Ohne Stütznocken.
Geprüft nach DIN EN 1906:2012 4 | 7 | - / - | 0 | 1 | 5 | 0 | B.

Farbbezeichnung	VBH Artikel-Nr.
Edelstahl fein matt	2172774534

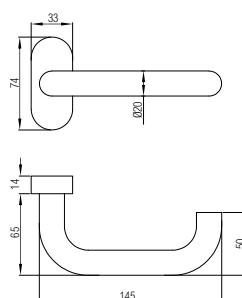


Kat. 4
DIN EN 1906

greenteQ FS-Drückerlochteil auf ovaler Rosette DG60H.FS.ER.ORS.LT

greenteQ Feuerschutz-Drückerlochteil gerade aus Edelstahl für 9 mm Vierkantstift. Drücker fest/drehbar in Metall/ Kunststoff-Unterkonstruktion gelagert, mit Hochhaltefeder. Verdeckte Verschraubung. Ohne Stütznocken.
Geprüft nach DIN EN 1906:2012 4 | 7 | - / - | B1 | 1 | 5 | 0 | B.
Geprüft nach DIN 18273:1997 FS.

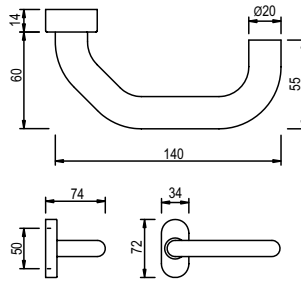
Farbbezeichnung	VBH Artikel-Nr.
Edelstahl fein matt	2172774535



F
DIN 18273 **Kat. 4**
DIN EN 1906

greenteQ Drückerlochteil auf ovaler Rosette DG60V.ER.ORS.LT

greenteQ Drückerlochteil gekröpft aus Edelstahl für 8 mm Vierkantstift. Drücker fest / drehbar in Metall-Unterkonstruktion gelagert, mit Hochhaltefeder. Verdeckte Verschraubung. Ohne Stütznocken. Geprüft nach DIN N 1906:2012 3 | 7 | - / - | 0 | 0 | 4 | 0 | A.

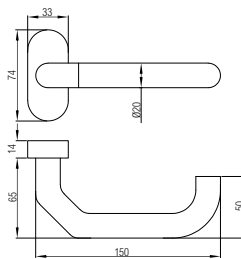


Kat. 3
DIN EN 1906

Farbbezeichnung	VBH Artikel-Nr.
Edelstahl fein matt	9955256500

greenteQ Drückerlochteil auf ovaler Rosette DG60H.V.ER.ORS.LT

greenteQ Drückerlochteil gekröpft aus Edelstahl für 8 mm Vierkantstift. Drücker fest/drehbar in Metall/Kunststoff-Unterkonstruktion gelagert, mit Rückhol-Doppelfeder. Verdeckte Verschraubung. Ohne Stütznocken. Geprüft nach DIN EN 1906:2012 4 | 7 | - / - | 0 | 1 | 5 | 0 | B.

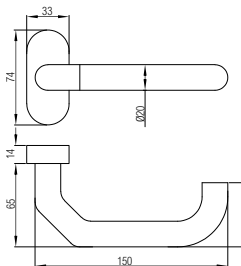


Kat. 4
DIN EN 1906

Farbbezeichnung	VBH Artikel-Nr.
Edelstahl fein matt	2172774540

greenteQ FS-Drückerlochteil auf ovaler Rosette DG60H.V.FS.ER.ORS.LT

greenteQ Feuerschutz-Drückerlochteil gekröpft aus Edelstahl für 9 mm Vierkantstift. Drücker fest/drehbar in Metall/Kunststoff-Unterkonstruktion gelagert, mit Hochhaltefeder. Verdeckte Verschraubung. Ohne Stütznocken. Geprüft nach DIN EN 1906:2012 4 | 7 | - / - | B1 | 1 | 5 | 0 | B. Geprüft nach DIN 18273:1997 FS.

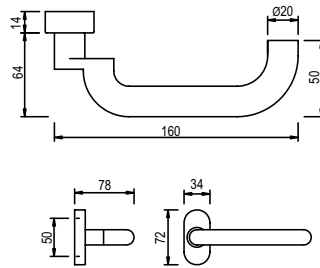


F
DIN 18273 **Kat. 4**
DIN EN 1906

Farbbezeichnung	VBH Artikel-Nr.
Edelstahl fein matt	2172774541

greenteQ Drückerlochteil auf ovaler Rosette DG60A.ER.ORS.LT

greenteQ Drückerlochteil gekröpft aus Edelstahl für 8 mm Vierkantstift. Drücker fest / drehbar in Metall-Unterkonstruktion gelagert, mit Hochhaltefeder. Verdeckte Verschraubung. Ohne Stütznocken. Geprüft nach DIN N 1906:2012 3 | 7 | - / - | 0 | 0 | 4 | 0 | A.



Kat. 3
DIN EN 1906

Farbbezeichnung

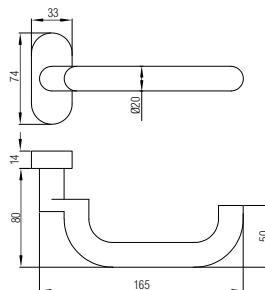
VBH Artikel-Nr.

Edelstahl fein matt

3128666500

greenteQ Drückerlochteil auf ovaler Rosette DG60H.A.ER.ORS.LT

greenteQ Drückerlochteil gekröpft aus Edelstahl für 8 mm Vierkantstift. Drücker fest/drehbar in Metall/Kunststoff-Unterkonstruktion gelagert, mit Rückhol-Doppelfeder. Verdeckte Verschraubung. Ohne Stütznocken. Geprüft nach DIN EN 1906:2012 4 | 7 | - / - | 0 | 1 | 5 | 0 | B.



Kat. 4
DIN EN 1906

Farbbezeichnung

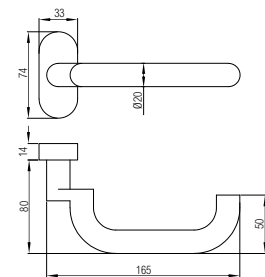
VBH Artikel-Nr.

Edelstahl fein matt

2172774536

greenteQ FS-Drückerlochteil auf ovaler Rosette DG60H.A.FS.ER.ORS.LT

greenteQ Feuerschutz-Drückerlochteil gekröpft aus Edelstahl für 9 mm Vierkantstift. Drücker fest/drehbar in Metall/Kunststoff-Unterkonstruktion gelagert, mit Hochhaltefeder. Verdeckte Verschraubung. Ohne Stütznocken. Geprüft nach DIN EN 1906:2012 4 | 7 | - / - | B1 | 1 | 5 | 0 | B. Geprüft nach DIN 18273:1997 FS.



F **Kat. 4**
DIN 18273 DIN EN 1906

Farbbezeichnung

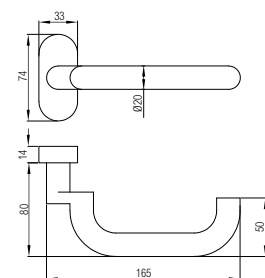
VBH Artikel-Nr.

Edelstahl fein matt

2172774537

greenteQ SF-Drückerlochteil auf ovaler Rosette DG60H.A.FS.AP.SF.ER.ORS.LT

greenteQ Standflügel-Drückerlochteil gekröpft aus Edelstahl für 9 mm Vierkantstift. Drücker fest/drehbar in Metall/Kunststoff-Unterkonstruktion gelagert, verdeckte Verschraubung. Ohne Stütznocken. Geprüft nach DIN EN 1906:2012 4 | 7 | - / - | B1 | 1 | 5 | 0 | B. Geprüft nach DIN 18273:1997 FS. Geprüft nach DIN EN 179:2008.



EN 179 **F** **Kat. 4**
DIN 18273 DIN EN 1906

Farbbezeichnung

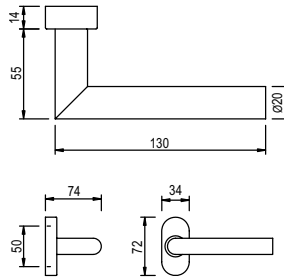
VBH Artikel-Nr.

Edelstahl fein matt

2172774539

greenteQ Drückerlochteil auf ovaler Rosette DG61.ER.ORS.LT

greenteQ Drückerlochteil gerade aus Edelstahl für 8 mm Vierkantstift. Drücker fest / drehbar in Metall-Unterkonstruktion gelagert, mit Hochhaltefeder. Verdeckte Verschraubung. Ohne Stütznocken. Geprüft nach DIN N 1906:2012 3 | 7 | - / - | 0 | 0 | 4 | 0 | A.



Kat. 3
DIN EN 1906

Farbbezeichnung

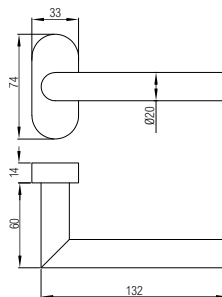
VBH Artikel-Nr.

Edelstahl fein matt

9872136500

greenteQ Drückerlochteil auf ovaler Rosette DG61H.ER.ORS.LT

greenteQ Drückerlochteil gerade aus Edelstahl für 8 mm Vierkantstift. Drücker fest/drehbar in Metall/Kunststoff-Unterkonstruktion gelagert, mit Rückhol-Doppelfeder. Verdeckte Verschraubung. Ohne Stütznocken. Geprüft nach DIN EN 1906:2012 4 | 7 | - / - | 0 | 1 | 5 | 0 | B.



Kat. 4
DIN EN 1906

Farbbezeichnung

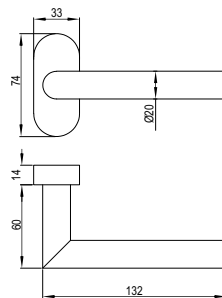
VBH Artikel-Nr.

Edelstahl fein matt

2172774543

greenteQ FS-Drückerlochteil auf ovaler Rosette DG61H.FS.ER.ORS.LT

greenteQ Feuerschutz-Drückerlochteil gerade aus Edelstahl für 9 mm Vierkantstift. Drücker fest/drehbar in Metall/Kunststoff-Unterkonstruktion gelagert, mit Hochhaltefeder. Verdeckte Verschraubung. Ohne Stütznocken. Geprüft nach DIN EN 1906:2012 4 | 7 | - / - | B1 | 1 | 5 | 0 | B. Geprüft nach DIN 18273:1997 FS.



F **Kat. 4**
DIN 18273 DIN EN 1906

Farbbezeichnung

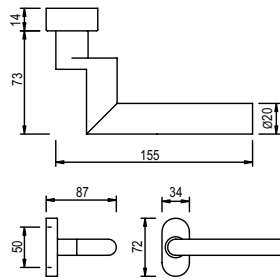
VBH Artikel-Nr.

Edelstahl fein matt

2172774544

greenteQ Drückerlochteil auf ovaler Rosette DG61A.ER.ORS.LT

greenteQ Drückerlochteil gekröpft aus Edelstahl für 8 mm Vierkantstift. Drücker fest / drehbar in Metall-Unterkonstruktion gelagert, mit Hochhaltefeder. Verdeckte Verschraubung. Ohne Stütznocken. Geprüft nach DIN N 1906:2012 3 | 7 | - / - | 0 | 0 | 4 | 0 | A.



Kat. 3
DIN EN 1906

Farbbezeichnung

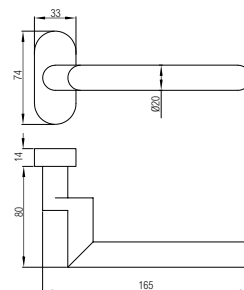
VBH Artikel-Nr.

Edelstahl fein matt

3818926500

greenteQ Drückerlochteil auf ovaler Rosette DG61H.A.ER.ORS.LT

greenteQ Drückerlochteil gekröpft aus Edelstahl für 8 mm Vierkantstift. Drücker fest/drehbar in Metall/Kunststoff-Unterkonstruktion gelagert, mit Rückhol-Doppelfeder. Verdeckte Verschraubung. Ohne Stütznocken. Geprüft nach DIN EN 1906:2012 4 | 7 | - / - | 0 | 1 | 5 | 0 | B.



Kat. 4
DIN EN 1906

Farbbezeichnung

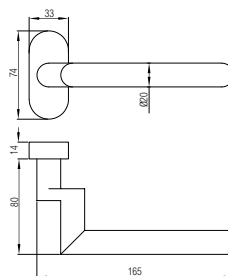
VBH Artikel-Nr.

Edelstahl fein matt

2172774545

greenteQ FS-Drückerlochteil auf ovaler Rosette DG61H.A.FS.ER.ORS.LT

greenteQ Feuerschutz-Drückerlochteil gekröpft aus Edelstahl für 9 mm Vierkantstift. Drücker fest/drehbar in Metall/Kunststoff-Unterkonstruktion gelagert, mit Hochhaltefeder. Verdeckte Verschraubung. Ohne Stütznocken. Geprüft nach DIN EN 1906:2012 4 | 7 | - / - | B1 | 1 | 5 | 0 | B. Geprüft nach DIN 18273:1997 FS.



F
DIN 18273

Kat. 4
DIN EN 1906

Farbbezeichnung

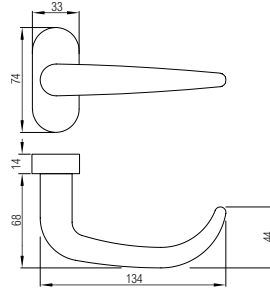
VBH Artikel-Nr.

Edelstahl fein matt

2172774546

greenteQ Drückerlochteil auf ovaler Rosette DG65H.ER.ORS.LT

greenteQ Drückerlochteil gerade aus Edelstahl für 8 mm Vierkantstift. Drücker fest/drehbar in Metall/ Kunststoff-Unterkonstruktion gelagert, mit Rückhol-Doppelfeder. Verdeckte Verschraubung. Ohne Stütznocken.
Geprüft nach DIN EN 1906:2012 4 | 7 | - / - | 0 | 1 | 5 | 0 | B.

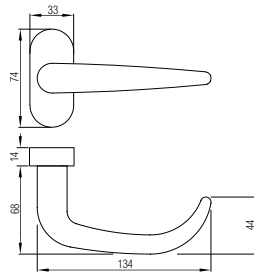


Kat. 4
DIN EN 1906

Farbbezeichnung	VBH Artikel-Nr.
Edelstahl fein matt	2172774555

greenteQ FS-Drückerlochteil auf ovaler Rosette DG65H.FS.ER.ORS.LT

greenteQ Feuerschutz-Drückerlochteil gerade aus Edelstahl für 9 mm Vierkantstift. Drücker fest/drehbar in Metall/ Kunststoff-Unterkonstruktion gelagert, mit Hochhaltefeder. Verdeckte Verschraubung. Ohne Stütznocken.
Geprüft nach DIN EN 1906:2012 4 | 7 | - / - | B1 | 1 | 5 | 0 | B.
Geprüft nach DIN 18273:1997 FS.



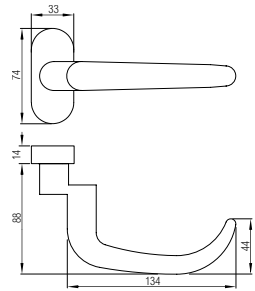
F
DIN 18273

Kat. 4
DIN EN 1906

Farbbezeichnung	VBH Artikel-Nr.
Edelstahl fein matt	2172774556

greenteQ Drückerlochteil auf ovaler Rosette DG65H.A.ER.ORS.LT

greenteQ Drückerlochteil gekröpft aus Edelstahl für 8 mm Vierkantstift. Drücker fest/drehbar in Metall/Kunststoff-Unterkonstruktion gelagert, mit Rückhol-Doppelfeder. Verdeckte Verschraubung. Ohne Stütznocken.
Geprüft nach DIN EN 1906:2012 4 | 7 | - / - | 0 | 1 | 5 | 0 | B.

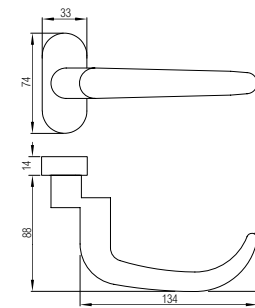


Kat. 4
DIN EN 1906

Farbbezeichnung	VBH Artikel-Nr.
Edelstahl fein matt	2172774557

greenteQ FS-Drückerlochteil auf ovaler Rosette DG65H.A.FS.ER.ORS.LT

greenteQ Feuerschutz-Drückerlochteil gekröpft aus Edelstahl für 9 mm Vierkantstift. Drücker fest/drehbar in Metall/Kunststoff-Unterkonstruktion gelagert, mit Hochhaltefeder. Verdeckte Verschraubung. Ohne Stütznocken.
Geprüft nach DIN EN 1906:2012 4 | 7 | - / - | B1 | 1 | 5 | 0 | B.
Geprüft nach DIN 18273:1997 FS.

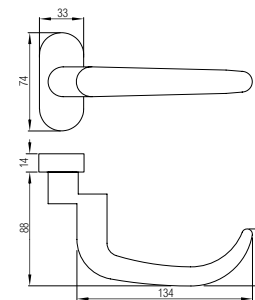


F
DIN 18273 **Kat. 4**
DIN EN 1906

Farbbezeichnung	VBH Artikel-Nr.
Edelstahl fein matt	2172774558

greenteQ SF-Drückerlochteil auf ovaler Rosette DG65H.A.FS.AP.SF.ER.ORS.LT

greenteQ Standflügel-Drückerlochteil gekröpft aus Edelstahl für 9 mm Vierkantstift. Drücker fest/drehbar in Metall/Kunststoff-Unterkonstruktion gelagert, verdeckte Verschraubung. Ohne Stütznocken.
Geprüft nach DIN EN 1906:2012 4 | 7 | - / - | B1 | 1 | 5 | 0 | B.
Geprüft nach DIN 18273:1997 FS.
Geprüft nach DIN EN 179:2008.

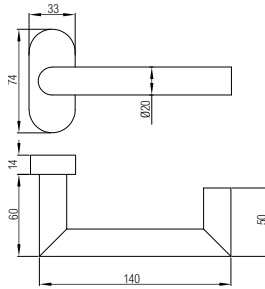


EN 179 **F**
DIN 18273 **Kat. 4**
DIN EN 1906

Farbbezeichnung	VBH Artikel-Nr.
Edelstahl fein matt	2172774560

greenteQ Drückerlochteil auf ovaler Rosette DG80H.ER.ORS.LT

greenteQ Drückerlochteil gerade aus Edelstahl für 8 mm Vierkantstift. Drücker fest/drehbar in Metall/Kunststoff-Unterkonstruktion gelagert, mit Rückhol-Doppelfeder. Verdeckte Verschraubung. Ohne Stütznocken.
Geprüft nach DIN EN 1906:2012 4 | 7 | - / - | 0 | 1 | 5 | 0 | B.

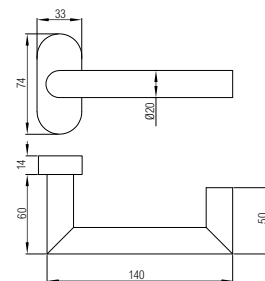


Kat. 4
DIN EN 1906

Farbbezeichnung	VBH Artikel-Nr.
Edelstahl fein matt	2172774547

greenteQ FS-Drückerlochteil auf ovaler Rosette DG80H.FS.ER.ORS.LT

greenteQ Feuerschutz-Drückerlochteil gerade aus Edelstahl für 9 mm Vierkantstift. Drücker fest/drehbar in Metall/Kunststoff-Unterkonstruktion gelagert, mit Hochhaltefeder. Verdeckte Verschraubung. Ohne Stütznocken.
Geprüft nach DIN EN 1906:2012 4 | 7 | - / - | B1 | 1 | 5 | 0 | B.
Geprüft nach DIN 18273:1997 FS.



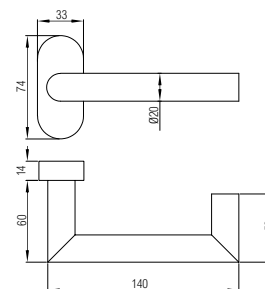
F
DIN 18273

Kat. 4
DIN EN 1906

Farbbezeichnung	VBH Artikel-Nr.
Edelstahl fein matt	2172774548

greenteQ SF-Drückerlochteil auf ovaler Rosette DG80H.FS.AP.SF.ER.ORS.LT

greenteQ Standflügel-Drückerlochteil gerade aus Edelstahl für 9 mm Vierkantstift. Drücker fest/drehbar in Metall/Kunststoff-Unterkonstruktion gelagert, verdeckte Verschraubung. Ohne Stütznocken.
Geprüft nach DIN EN 1906:2012 4 | 7 | - / - | B1 | 1 | 5 | 0 | B.
Geprüft nach DIN 18273:1997 FS.
Geprüft nach DIN EN 179:2008.



EN 179

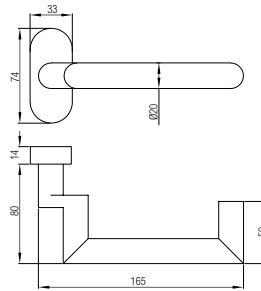
F
DIN 18273

Kat. 4
DIN EN 1906

Farbbezeichnung	VBH Artikel-Nr.
Edelstahl fein matt	2172774550

greenteQ Drückerlochteil auf ovaler Rosette DG80H.A.ER.ORS.LT

greenteQ Drückerlochteil gekröpft aus Edelstahl für 8 mm Vierkantstift. Drücker fest/drehbar in Metall/Kunststoff-Unterkonstruktion gelagert, mit Rückhol-Doppelfeder. Verdeckte Verschraubung. Ohne Stütznocken.
Geprüft nach DIN EN 1906:2012 4 | 7 | - / - | 0 | 1 | 5 | 0 | B.



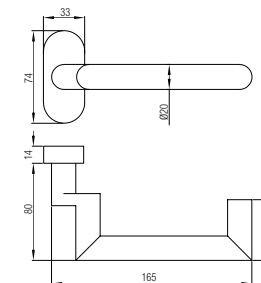
Kat. 4
DIN EN 1906

Farbbezeichnung	VBH Artikel-Nr.
-----------------	-----------------

Edelstahl fein matt	2172774551
---------------------	------------

greenteQ FS-Drückerlochteil auf ovaler Rosette DG80H.A.FS.ER.ORS.LT

greenteQ Feuerschutz-Drückerlochteil gekröpft aus Edelstahl für 9 mm Vierkantstift. Drücker fest/drehbar in Metall/Kunststoff-Unterkonstruktion gelagert, mit Hochhaltefeder. Verdeckte Verschraubung. Ohne Stütznocken.
Geprüft nach DIN EN 1906:2012 4 | 7 | - / - | B1 | 1 | 5 | 0 | B.
Geprüft nach DIN 18273:1997 FS.



F
DIN 18273

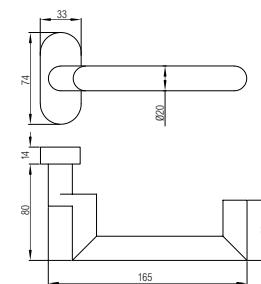
Kat. 4
DIN EN 1906

Farbbezeichnung	VBH Artikel-Nr.
-----------------	-----------------

Edelstahl fein matt	2172774552
---------------------	------------

greenteQ SF-Drückerlochteil auf ovaler Rosette DG80H.A.FS.AP.SF.ER.ORS.LT

greenteQ Standflügel-Drückerlochteil gekröpft aus Edelstahl für 9 mm Vierkantstift. Drücker fest/drehbar in Metall/Kunststoff-Unterkonstruktion gelagert, verdeckte Verschraubung. Ohne Stütznocken.
Geprüft nach DIN EN 1906:2012 4 | 7 | - / - | B1 | 1 | 5 | 0 | B.
Geprüft nach DIN 18273:1997 FS.
Geprüft nach DIN EN 179:2008.



EN 179

F
DIN 18273

Kat. 4
DIN EN 1906

Farbbezeichnung	VBH Artikel-Nr.
-----------------	-----------------

Edelstahl fein matt	2172774554
---------------------	------------

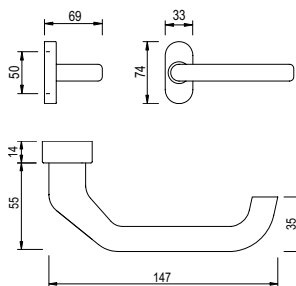
Lochteil auf ovaler Rosette DG59.AL.ORS.LT

greenteQ Drückerlochteil aus Aluminium für Wohnungs- und Hauseingangstüren (Innenseite) zur Kombination mit Türgriffen und Rosetten.

Technische Daten:

- für 8 mm Vierkantstift, ohne Stütznocken
- Drücker fest/drehbar gelagert mit Hochhaltefeder
- verdeckte Verschraubung

Oberfläche	Vierkant	VBH Artikel-Nr.
F1 silberfarbig eloxiert	für 8 mm	3166310100
RAL 9016 weiß beschichtet	für 8 mm	3166311600



greenteQ TÜRBE SCHLÄGE

Lochteile und Drückerpaare

greenteQ FS-AP-Drückerpaar auf ovaler Rosette DG60H.V.FS.AP.ER.ORS

greenteQ Feuerschutz-Antipanic-Drückerpaar gekröpft aus Edelstahl mit geteiltem Vierkantstift 9 x 134 mm für Türstärke 45 - 85 mm. Drücker fest/drehbar in Metall/Kunststoff-Unterkonstruktion gelagert, mit Hochhaltefeder, verdeckte Verschraubung.

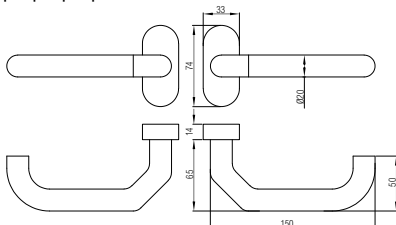
Ohne Stütznocken.

Geprüft nach DIN EN 1906:2012 4 | 7 | - / - | B1 | 1 | 5 | 0 | B.

Geprüft nach DIN 18273:1997 FS.

Geprüft nach DIN EN 179:2008.

Farbbezeichnung	VBH Artikel-Nr.
Edelstahl fein matt	2172774542



greenteQ FS-AP-Drückerpaar auf ovaler Rosette DG60H.A.FS.AP.ER.ORS

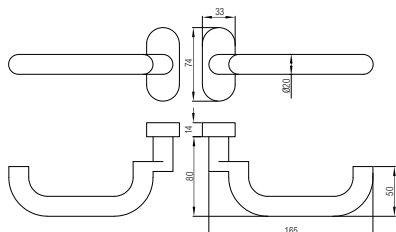
greenteQ Feuerschutz-Antipanic-Drückerpaar gekröpft aus Edelstahl mit geteiltem Vierkantstift 9 x 134 mm für Türstärke 69 - 85 mm. Drücker fest/drehbar in Metall/Kunststoff-Unterkonstruktion gelagert, mit Hochhaltefeder, verdeckte Verschraubung. Ohne Stütznocken.

Geprüft nach DIN EN 1906:2012 4 | 7 | - / - | B1 | 1 | 5 | 0 | B.

Geprüft nach DIN 18273:1997 FS.

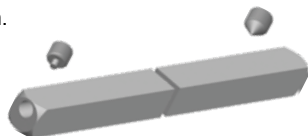
Geprüft nach DIN EN 179:2008.

Farbbezeichnung	VBH Artikel-Nr.
Edelstahl fein matt	2172774538



greenteQ Vierkantstift geteilt

greenteQ Vierkantstift geteilt 9 mm.



Abmessung	Außen / Innen	VBH Artikel-Nr.
9 x 134 mm	66 / 67,5 mm	2172774576
9 x 148 mm	66 / 81,5 mm	2172774577
9 x 188 mm	120 / 67,5 mm	2172775069
9 x 202 mm	120 / 81,5 mm	2172775070

greenteQ TÜRBE SCHLÄGE

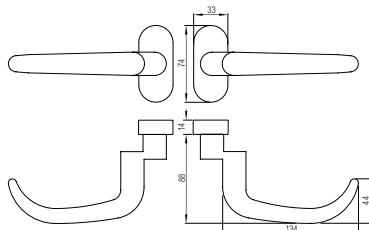
Lochteile und Drückerpaare

greenteQ FS-AP-Drückerpaar auf ovaler Rosette DG65H.A.FS.AP.ER.ORS

greenteQ Feuerschutz-Antippanik-Drückerpaar gekröpft aus Edelstahl mit geteiltem Vierkantstift 9 x 134 mm für Türstärke 69 - 85 mm. Drücker fest/drehbar in Metall/Kunststoff-Unterkonstruktion gelagert, mit Hochhaltefeder, verdeckte Verschraubung. Ohne Stütznocken.
Geprüft nach DIN EN 1906:2012 4 | 7 | - / - | B1 | 1 | 5 | 0 | B.
Geprüft nach DIN 18273:1997 FS.
Geprüft nach DIN EN 179:2008.



Farbbezeichnung	VBH Artikel-Nr.
Edelstahl fein matt	2172774559

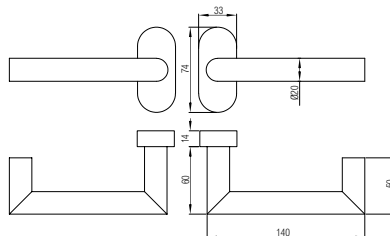


greenteQ FS-AP-Drückerpaar auf ovaler Rosette DG80H.FS.AP.ER.ORS

greenteQ Feuerschutz-Antippanik-Drückerpaar gerade aus Edelstahl mit geteiltem Vierkantstift 9 x 134 mm für Türstärke 35 - 85 mm. Drücker fest/drehbar in Metall/Kunststoff-Unterkonstruktion gelagert, mit Hochhaltefeder, verdeckte Verschraubung. Ohne Stütznocken.
Geprüft nach DIN EN 1906:2012 4 | 7 | - / - | B1 | 1 | 5 | 0 | B.
Geprüft nach DIN 18273:1997 FS.
Geprüft nach DIN EN 179:2008.



Farbbezeichnung	VBH Artikel-Nr.
Edelstahl fein matt	2172774549

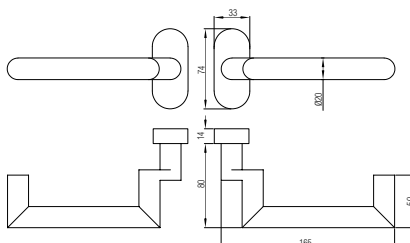


greenteQ FS-AP-Drückerpaar auf ovaler Rosette DG80H.A.FS.AP.ER.ORS

greenteQ Feuerschutz-Antippanik-Drückerpaar gekröpft aus Edelstahl mit geteiltem Vierkantstift 9 x 134 mm für Türstärke 69 - 85 mm. Drücker fest/drehbar in Metall/Kunststoff-Unterkonstruktion gelagert, mit Hochhaltefeder, verdeckte Verschraubung. Ohne Stütznocken.
Geprüft nach DIN EN 1906:2012 4 | 7 | - / - | B1 | 1 | 5 | 0 | B.
Geprüft nach DIN 18273:1997 FS.
Geprüft nach DIN EN 179:2008.



Farbbezeichnung	VBH Artikel-Nr.
Edelstahl fein matt	2172774553



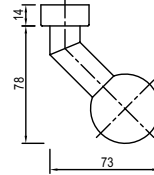
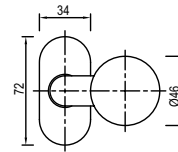
greenteQ Türkнопf auf ovaler Rosette gekröpft fest

Der greenteQ Türkнопf Oval gekröpft fest ist aus Edelstahl fein matt und hat einen Knopf mit Durchmesser von 46 mm. Der Kugelknopf ist gekröpft fest auf Ovalrosette. Die einseitige Befestigung erfolgt mittels versteckter Verschraubung. Der Abstand zwischen den Bohrungslochern beträgt 50 mm.

Technische Daten:

- Randhöhe: 14 mm
- Knopfdurchmesser: 46 mm
- ohne Befestigungsmaterial

Farbbezeichnung	VBH Artikel-Nr.
Edelstahl fein matt	2172750896



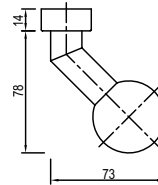
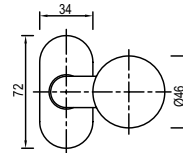
greenteQ Türkнопf auf ovaler Rosette gekröpft drehbar

Der greenteQ Türkнопf Oval gekröpft drehbar ist aus Edelstahl fein matt und hat einen Kugelknopf mit Durchmesser von 46 mm. Der Kugelknopf ist fest / drehbar in Metall-Unterkonstruktion gelagert und hat eine Hochhaltefeder. Der greenteQ Türkнопf ist für 8 mm Vierkantstift vorgerichtet, die einseitige Befestigung erfolgt mittels versteckter Verschraubung. Der Abstand zwischen den Bohrungslochern beträgt 50 mm.

Technische Daten:

- Randhöhe: 14 mm
- Knopfdurchmesser: 46 mm
- ohne Befestigungsmaterial

Farbbezeichnung	VBH Artikel-Nr.
Edelstahl fein matt	2172750897



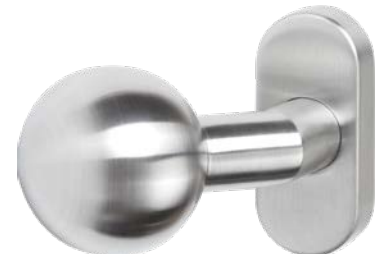
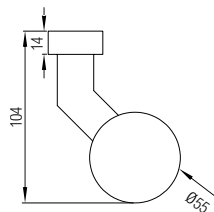
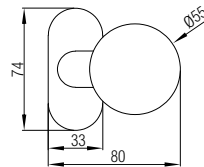
greenteQ Türkнопf gekröpft fest/drehbar TK.KK.ER.RWS.ORS.GK.F

Der gekröpft Türkнопf fest/drehbar auf ovaler Rosette ist aus Edelstahl fein matt, die Rosette hat keine Stütznocken. Der Kugelknopf mit einem Durchmesser von 55 mm ist vorgerichtet für einen 8 mm Vierkantstift. Die einseitige Rosettenbefestigung erfolgt mittels versteckter Verschraubung, der Abstand zwischen den Bohrungslochern beträgt 50 mm.

Technische Daten:

- Randhöhe: 14 mm
- ohne Befestigungsmaterial

Farbbezeichnung	VBH Artikel-Nr.
Edelstahl fein matt	2172774564



greenteQ TÜRBESCHLÄGE

Türkнопfe für Eingangstüren

Schrauben und
Stifte siehe
Seite 376 - 382

greenteQ FS-Türkнопf gekröpft fest/drehbar TK.KK.FS.ER.ORS.GK.D

greenteQ Feuerschutz-Türkнопf auf ovaler Rosette für Haus- und Nebeneingangstüren zur Kombination mit Türgriffen und Schlüsselrosetten

Der gekröpft greenteQ Feuerschutz-Türkнопf fest/drehbar auf ovaler Rosette ist aus Edelstahl fein matt, die Rosette hat keine Stütznocken. Der Kugelknopf mit einem Durchmesser von 55 mm ist vorgerichtet für einen 9 mm Vierkantstift. Die Rosettenbefestigung erfolgt einseitig mittels verdeckter Verschraubung, Lieferung ohne Befestigungsmaterial.

Technische Daten:

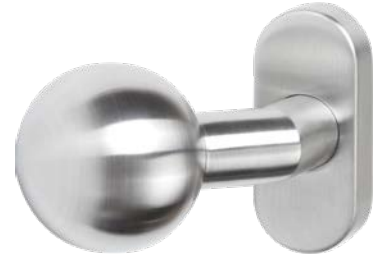
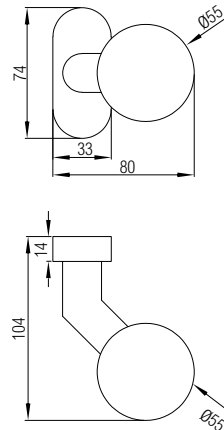
- Randhöhe: 14 mm
- ohne Befestigungsmaterial
- Geprüft nach DIN 18273:1997 FS

Farbbezeichnung

VBH Artikel-Nr.

Edelstahl fein matt

2172776461



greenteQ Türkнопf gekröpft fest TK.KK.ER.RWS.ORS.GK.F

Der gekröpft Türkнопf fest auf ovaler Rosette ist aus Edelstahl fein matt, die Rosette hat keine Stütznocken. Der Kugelknopf mit einem Durchmesser von 55 mm hat ein M12-Innengewinde für den Einsatz mit einem Rollwechselstift. Die einseitige Rosettenbefestigung erfolgt mittels versteckter Verschraubung, der Abstand zwischen den Bohrungslochern beträgt 50 mm.

Technische Daten:

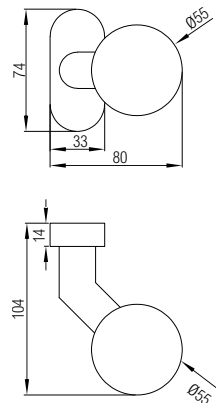
- Randhöhe: 14 mm
- ohne Befestigungsmaterial
- Geprüft nach DIN 18273:1997 FS

Farbbezeichnung

VBH Artikel-Nr.

Edelstahl fein matt

2172774563



greenteQ TÜRBECHLÄGE

Türkнопfe für Eingangstüren

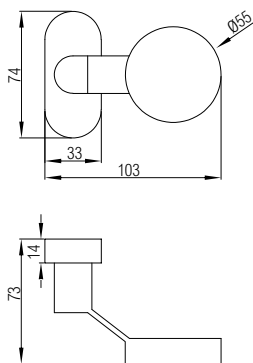
greenteQ Türkнопf gekröpft fest TK.FK.ER.RWS.ORS.GK.F

Der gekröpft Türkнопf fest auf ovaler Rosette ist aus Edelstahl fein matt, die Rosette hat keine Stütznocken. Der Flachknopf mit einem Durchmesser von 55 mm hat ein M12-Innengewinde für den Einsatz mit einem Rollwechselstift. Die einseitige Rosettenbefestigung erfolgt mittels versteckter Verschraubung, der Abstand zwischen den Bohrungslochern beträgt 50 mm.

Technische Daten:

- Randhöhe: 14 mm
- ohne Befestigungsmaterial
- Geprüft nach DIN 18273:1997 FS

Farbbezeichnung	VBH Artikel-Nr.
Edelstahl fein matt	2172774565



greenteQ FS-Türkнопf gekröpft fest/drehbar TK.FK.FS.ER.ORS.GK.D

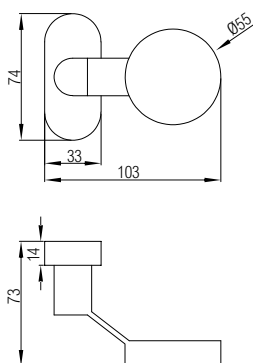
Der gekröpft Türkнопf fest auf ovaler Rosette ist aus Edelstahl greenteQ Feuerschutz-Türkнопf auf ovaler Rosette für Haus- und Nebeneingangstüren zur Kombination mit Türgriffen und Schlüsselrosetten

Der gekröpft greenteQ Feuerschutz-Türkнопf fest/drehbar auf ovaler Rosette ist aus Edelstahl fein matt, die Rosette hat keine Stütznocken. Der Flachknopf mit einem Durchmesser von 55 mm ist vorgerichtet für einen 9 mm Vierkantstift. Die Rosettenbefestigung erfolgt einseitig mittels verdeckter Verschraubung, Lieferung ohne Befestigungsmaterial.

Technische Daten:

- Randhöhe: 14 mm
- ohne Befestigungsmaterial
- Geprüft nach DIN 18273:1997 FS

Farbbezeichnung	VBH Artikel-Nr.
Edelstahl fein matt	2172776462



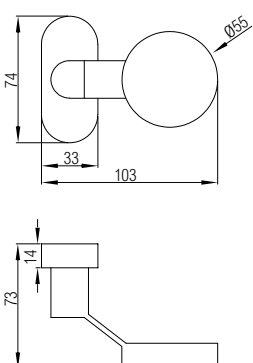
greenteQ Türkнопf gekröpft fest/drehbar TK.FK.ER.RWS.ORS.GK.F

Der gekröpft Türkнопf fest/drehbar auf ovaler Rosette ist aus Edelstahl fein matt, die Rosette hat keine Stütznocken. Der Flachknopf mit einem Durchmesser von 55 mm ist vorgerichtet für einen 8 mm Vierkantstift. Die einseitige Rosettenbefestigung erfolgt mittels versteckter Verschraubung, der Abstand zwischen den Bohrungslochern beträgt 50 mm.

Technische Daten:

- Randhöhe: 14 mm
- ohne Befestigungsmaterial

Farbbezeichnung	VBH Artikel-Nr.
Edelstahl fein matt	2172774566



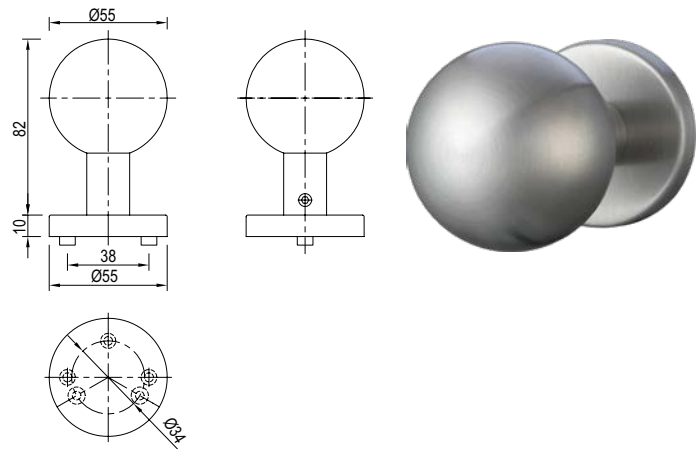
greenteQ Türkнопf Rund gerade fest

Der greenteQ Türkнопf Rund gerade fest ist aus Edelstahl fein matt und hat einen Knopf mit Durchmesser von 55 mm. Der Kugelknopf ist gerade fest auf Rundrosette. Die gegenseitige oder einseitige Befestigung erfolgt mittels versteckter Verschraubung, für die die separaten Schrauben M5 benötigt werden. Der Nockdurchmesser ist 8 mm und der Abstand zwischen den Nocken beträgt 38 mm.

Technische Daten:

- Randhöhe: 10 mm
- Knopfdurchmesser: 55 mm

Farbbezeichnung	VBH Artikel-Nr.
Edelstahl fein matt	2172750884



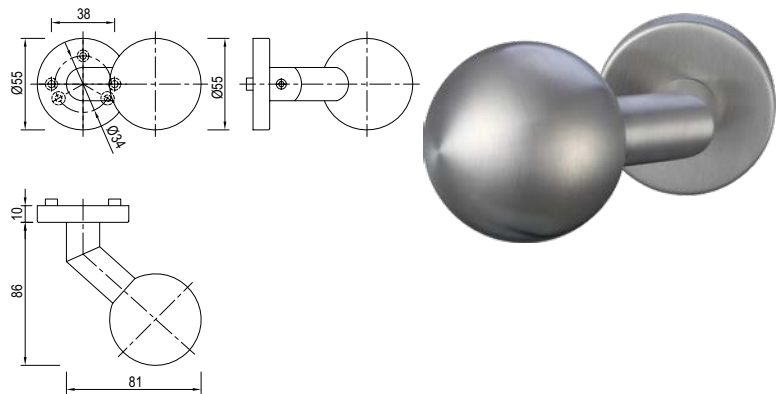
greenteQ Türkнопf Rund gekröpft fest

Der greenteQ Türkнопf Rund gekröpft fest ist aus Edelstahl fein matt und hat einen Knopf mit Durchmesser von 55 mm. Der Kugelknopf ist gekröpft fest auf Rundrosette. Die gegenseitige oder einseitige Befestigung erfolgt mittels versteckter Verschraubung, für die die separaten Schrauben M5 benötigt werden. Der Nockdurchmesser ist 8 mm und der Abstand zwischen den Nocken beträgt 38 mm.

Technische Daten:

- Randhöhe: 10 mm
- Knopfdurchmesser: 55 mm

Farbbezeichnung	VBH Artikel-Nr.
Edelstahl fein matt	2172683716

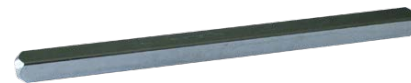


greenteQ TÜRBECHLÄGE

Drückergarnituren Zubehör

greenteQ Vierkantstift beidseitig gefast

greenteQ Vierkantstift für beidseitig Drücker, Stahl verzinkt



Abmessung	VBH Artikel-Nr.	Abmessung	VBH Artikel-Nr.	Abmessung	VBH Artikel-Nr.
8 x 60 mm	3984030060	8 x 120 mm	3984030120	9 x 70 mm	3984210070
8 x 70 mm	3984030070	8 x 130 mm	3984030130	9 x 100 mm	3984210100
8 x 80 mm	3984030080	8 x 140 mm	3984030140	9 x 140 mm	3984210140
8 x 90 mm	3984030090	8 x 150 mm	3984030150	9 x 150 mm	3984210150
8 x 100 mm	3984030100	8 x 160 mm	3984030160	10 x 150 mm	2172696054
8 x 110 mm	3984030110	8 x 170 mm	3984030170		

greenteQ Vierkantstift DG.H.FS.ORS

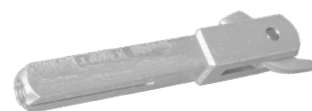
greenteQ Vierkantstift verzinkt, mit
ift-Zulassung „ift Rosenheim 235
8000244“ für die Zulassung gemäß
DIN 18273 Brandschutz.



Abmessung	VBH Artikel-Nr.
9 x 140 mm	2172774570
9 x 150 mm	2172774571

greenteQ Wechselstift 8/10

Patent-Wechselstift Stahl verzinkt
für einseitig gebohrte Türen.



Abmessung	VBH Artikel-Nr.
8/10 x 70 mm	3984280070

greenteQ Vierkantstift abgesetzt

greenteQ Vierkantstift abgesetzt.



Abmessung	VBH Artikel-Nr.
9/8 x 80 mm (40-40)	3984260080
10/8 x 70 mm (35-35)	3984250070
10/8 x 80 mm (40-40)	3984250080

greenteQ Wechselstift mit Wippe

greenteQ Wechselstift mit Wippe
aus Stahl verzinkt.



Abmessung	VBH Artikel-Nr.
8 x 60 mm	2172716454
8 x 70 mm	2172716455
8 x 75 mm	2172716476
8 x 80 mm	2172716477

greenteQ Vierkantstift 8/10/8 abgesetzt

greenteQ Vierkantstift abgesetzt
8/10/8 mm für beidseitig Drücker.



Abmessung	VBH Artikel-Nr.
120 mm (40-40-40)	3984220120
130 mm (40-50-40)	3984220130
140 mm (40-60-40)	3984220140
150 mm (40-70-40)	3984220150
160 mm (40-80-40)	2172716453

greenteQ Rollwechselstift M12

Rollwechselstift für die Befestigung
der greenteQ Türknöpfe mit M12-
Innengewinde.



Abmessung	VBH Artikel-Nr.	Abmessung	VBH Artikel-Nr.
8 x 110 mm	2172774567	9 x 110 mm	2172774572
x 120 mm	2172774568	x 120 mm	2172774573
x 140 mm	2172774569	x 130 mm	2172774574
		x 140 mm	2172774575

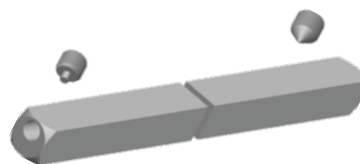
greenteQ TÜRBESCHLÄGE

Drückergarnituren Zubehör

Geteilter Vierkantstift DG.H.AP.ORS 9mm

greenteQ geteilter Vierkantstift DG.H.AP.ORS 9 mm.
Passend zu den Feuer-Antipanik-Schutz-Drückergarnituren DG.FS.AP.S216.NS.

Abmessung	Außen/Innen	VBH Artikel-Nr	Abmessung	Außen/Innen	VBH Artikel-Nr
9 x 134 mm	66 / 67,5 mm	2172774576	9 x 188 mm	120 / 67,5 mm	2172775069
9 x 148 mm	66 / 81,5 mm	2172774577	9 x 202 mm	120 / 81,5 mm	2172775070



Gewindeschraube M6 mit Gewindestopp

greenteQ Gewindeschraube M6 verzinkt mit Gewindestopp. Passend zu den Feuer-Antipanik-Schutz-Drückergarnituren DG.FS.AP.S216.NS.

Abmessung	VBH Artikel-Nr	Abmessung	VBH Artikel-Nr	Abmessung	VBH Artikel-Nr	Abmessung	VBH Artikel-Nr
M6 x 65 mm	2172775016	M6 x 75 mm	2172775017	M6 x 85 mm	2172775018	M6 x 95 mm	2172775019

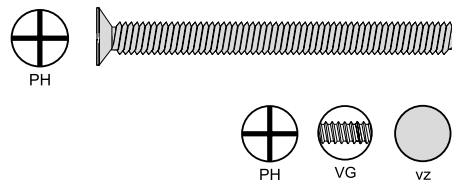


Gewindeschraube DIN 965 verzinkt PH

Verzinkte Gewindeschraube nach DIN 965 (aktuell DIN-EN-ISO 7046) mit Senkkopf für Kreuzschlitz Phillips (PH).

Technische Angaben:

- Material: Stahl
- Antrieb: Kreuzschlitz Phillips (PH) Gr.2
- Kopfform: Senkkopf
- Kopf-Ø: M5 = 9,2 mm



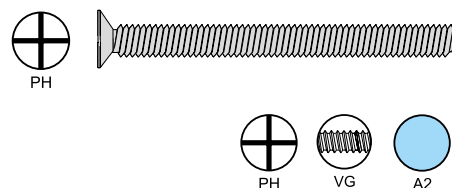
Abmessung d x L	VE	VBH Artikel-Nr.	Abmessung d x L	VE	VBH Artikel-Nr.
M5 x 60 mm	500 Stück	3933124010	M5 x 90 mm	100 Stück	3933144010
M5 x 70 mm	200 Stück	3933134010	M5 x 100 mm	100 Stück	3393444010
M5 x 75 mm	200 Stück	9999903757	M5 x 120 mm	100 Stück	4016264010
M5 x 80 mm	200 Stück	8032904110			

Gewindeschraube DIN 965 Edelstahl PH

Edelstahl-Gewindeschraube nach DIN 965 (aktuell DIN-EN-ISO 7046) mit Senkkopf für Kreuzschlitz Phillips (PH).

Technische Angaben:

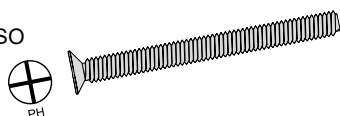
- Material: Edelstahl
- Antrieb: Kreuzschlitz Phillips (PH)
- Kopfform: Senkkopf
- Kopf-Ø: M5 = 9,2 mm



Abmessung d x L	VE	VBH Artikel-Nr.	Abmessung d x L	VE	VBH Artikel-Nr.
M5 x 60 mm	100 Stück	3723846500	M5 x 90 mm	100 Stück	3723906500
M5 x 70 mm	100 Stück	3723866500	M5 x 100 mm	100 Stück	3393446500
M5 x 80 mm	100 Stück	3723886500			

Gewindeschraube M6 DIN 965 verzinkt PH

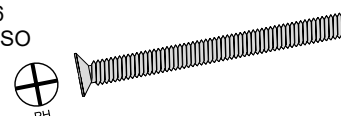
Verzinkte Gewindeschraube M6 nach DIN 965 (aktuell DIN-EN-ISO 7046) mit Senkkopf für Kreuzschlitz Phillips (PH).



Abmessung	VBH Artikel-Nr.	Abmessung	VBH Artikel-Nr.
M6 x 60 mm	3933164010	M6 x 80 mm	8023444010
M6 x 70 mm	8023364010	M6 x 100 mm	3933214010

Gewindeschraube M6 DIN 965 Edelstahl PH

Edelstahl-Gewindeschraube M6 nach DIN 965 (aktuell DIN-EN-ISO 7046) mit Senkkopf für Kreuzschlitz Phillips (PH).



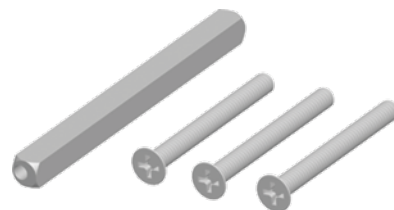
Abmessung	VBH Artikel-Nr.
M6 x 80 mm	2000047276

greenteQ Befestigungsset für Schutz-Drückergarnituren beidseitig Drücker

greenteQ Befestigungsset DG.S216.NS, bestehend aus 8 mm Vierkant und 3 Stück M6 Gewindeschrauben mit Gewindestopp. Passend zu den Schutz-Drückergarnituren DG.S216.NS aus Aluminium und Edelstahl fein matt.

Türstärke	VBH Artikel-Nr	Türstärke	VBH Artikel-Nr
57 - 66 mm	2172774989	77 - 86 mm	2172774991
67 - 76 mm	2172774990	87 - 96 mm	2172774992

SK2
DIN 1906
ES1
DIN 18257

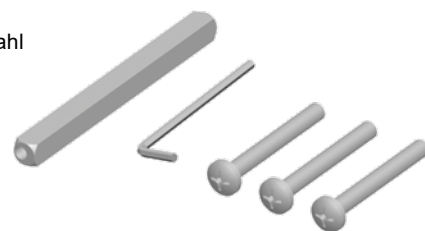


greenteQ Befestigungsset für Schutz-Drückergarnituren RAL9005 beidseitig Drücker

greenteQ Befestigungsset DG.S216.NS, bestehend aus 8 mm Vierkant und 3 Stück M6 Gewindeschrauben mit Gewindestopp. Passend zu den Schutz-Drückergarnituren DG.S216.NS aus Edelstahl schwarz matt RAL9005.

Türstärke	VBH Artikel-Nr	Türstärke	VBH Artikel-Nr
54 - 63 mm	2172775904	74 - 83 mm	2172775906
64 - 73 mm	2172775905	84 - 93 mm	2172775907

SK2
DIN 1906
ES1
DIN 18257

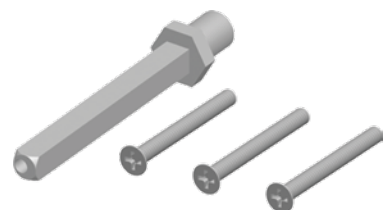


greenteQ Befestigungsset für Schutz-Wechselgarnituren Drücker/Knopf

greenteQ Befestigungsset DG.S216.NSWK, bestehend aus 1 Rollwechselstift 8 mm und 3 Stück M6 Gewindeschrauben mit Gewindestopp. Passend zu den Schutz-Wechselgarnituren aus Aluminium und Edelstahl DG60.S216.NSWK, außer DG60.S216.ER.NSWK RAL9005.

Türstärke	VBH Artikel-Nr	Türstärke	VBH Artikel-Nr
57 - 66 mm	2172774985	77 - 86 mm	2172774987
67 - 76 mm	2172774986	87 - 96 mm	2172774988

SK2
DIN 1906
ES1
DIN 18257

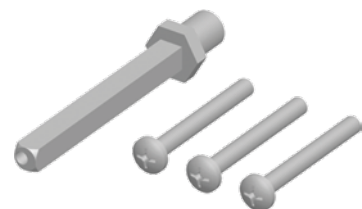


greenteQ Befestigungsset für Schutz-Wechselgarnitur RAL9005 Drücker/Knopf

greenteQ Befestigungsset DG.S216.NSWK, bestehend aus 1 Rollwechselstift 8 mm und 3 Stück M6 Gewindeschrauben mit Gewindestopp. Passend nur zu Schutz-Wechselgarnitur DG60.S216.ER.NSWK RAL9005.

Türstärke	VBH Artikel-Nr	Türstärke	VBH Artikel-Nr
54 - 63 mm	2172775900	74 - 83 mm	2172775902
64 - 73 mm	2172775901	84 - 93 mm	2172775903

SK2
DIN 1906
ES1
DIN 18257

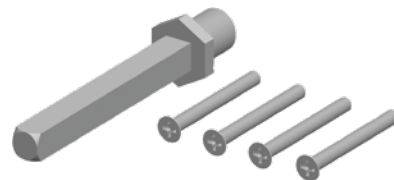


greenteQ Befestigungsset für Kombi-Schutz-Wechselgarnituren

greenteQ Befestigungsset DG.S216.NSKWK, bestehend aus 1 Rollwechselstift und 4 Stück M5 Gewindeschrauben mit Gewindestopp. Passend zu den Kombi-Schutz-Wechselgarnituren DG.S216.NSKWK aus Aluminium und Edelstahl fein matt.

Türstärke	VBH Artikel-Nr	Türstärke	VBH Artikel-Nr
58 - 67 mm	2172775915	78 - 87 mm	2172775927
68 - 77 mm	2172775926	88 - 97 mm	2172775928

SK2
DIN 1906
ES1
DIN 18257

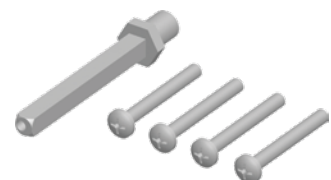


greenteQ Befestigungsset für Kombi-Schutz-Wechselgarnituren RAL9005

greenteQ Befestigungsset DG.S216.NSKWK, bestehend aus 1 Rollwechselstift und 4 Stück M5 Gewindeschrauben mit Gewindestopp. Passend zu den Kombi-Schutz-Wechselgarnituren DG.S216.NSKWK aus Edelstahl schwarz matt RAL9005.

Türstärke	VBH Artikel-Nr	Türstärke	VBH Artikel-Nr
54 - 63 mm	2172774999	74 - 83 mm	2172775001
64 - 73 mm	2172775000	84 - 93 mm	2172775002

SK2
DIN 1906
ES1
DIN 18257



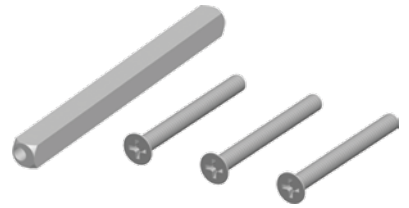
greenteQ TÜRBESCHLÄGE

Drückergarnituren Zubehör

greenteQ Befestigungsset für Schutz-Drückergarnituren ES2 beidseitig Drücker

greenteQ Befestigungsset DG.S216.NS.ES2, bestehend aus 1 Vierkantstift 8 mm und 3 Stück M6 Gewindeschrauben mit Gewindestopp. Passend zu der Schutz-Drückergarnitur DGH.S216.NS.ES2.

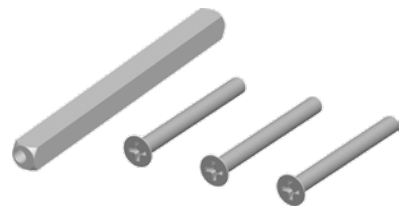
Türstärke	VBH Artikel-Nr	Türstärke	VBH Artikel-Nr
54 - 66 mm	2172775010	74 - 86 mm	2172775012
64 - 76 mm	2172775011	84 - 96 mm	2172775013



greenteQ Befestigungsset für Schutz-Wechselgarnituren ES2 Drücker/Knopf

greenteQ Befestigungsset DG.S216.NSWK.ES2, bestehend aus 1 Rollwechselstift 8 mm und 3 Stück M6 Gewindeschrauben mit Gewindestopp. Passend zu der Schutz-Drückergarnitur DGH.S216.NSWK.ES2.

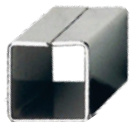
Türstärke	VBH Artikel-Nr	Türstärke	VBH Artikel-Nr
54 - 66 mm	2172775006	74 - 86 mm	2172775008
64 - 76 mm	2172775007	84 - 96 mm	2172775009



Aufsteckhülse/Verstärkungshülse verzinkt

Aus Eisen verzinkt, zum Ausgleich Türdrückerstift / Schlossnuss.

Außen	Innen	Länge	VBH Artikel-Nr.
10 mm	8 mm	30 mm	2172692006



greenteQ Befestigungsset für Feuer-Schutz-Drückergarnituren beidseitig Drücker

greenteQ Befestigungsset DG.FS.S216.NS, bestehend aus 9 mm Vierkant und 3 Stück M6 Gewindeschrauben mit Gewindestopp. Passend zu den Feuer-Schutz-Drückergarnituren DG.FS.S216.NS aus Edelstahl.

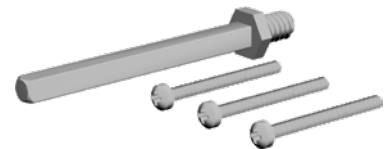
Türstärke	VBH Artikel-Nr	Türstärke	VBH Artikel-Nr
64 - 73 mm	2172774996	84 - 93 mm	2172774998
74 - 83 mm	2172774997		



greenteQ Befestigungsset für Feuer-Schutz-Wechselgarnituren Drücker/Knopf

greenteQ Befestigungsset DG.FS.S216.NSWK, bestehend aus 9 mm Vierkant und 3 Stück M6 Gewindeschrauben mit Gewindestopp. Passend zu den Feuer-Schutz-Wechselgarnituren DG.FS.S216.NSWK aus Edelstahl.

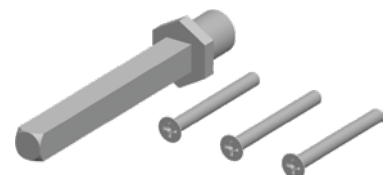
Türstärke	VBH Artikel-Nr	Türstärke	VBH Artikel-Nr
64 - 73 mm	2172774993	84 - 93 mm	2172774995
74 - 83 mm	2172774994		



greenteQ Befestigungsset für Feuer-Kombi-Schutz-Wechselgarnituren

greenteQ Befestigungsset DG.FS.S216.NSKWK, bestehend aus 9 mm Vierkant und 3 Stück M5 Gewindeschrauben mit Gewindestopp. Passend zu den Feuer-Schutz-Wechselgarnituren DG.FS.S216.NSKWK aus Edelstahl.

Türstärke	VBH Artikel-Nr	Türstärke	VBH Artikel-Nr
59 - 68 mm	2172775003	79 - 88 mm	2172775005
69 - 78 mm	2172775004		



greenteQ Befestigungsset für Objektgarnituren beidseitig Drücker

greenteQ Befestigungsset, bestehend aus 4 Schrauben M4 und 1 Vierkantstift 8 mm.
Passend zu den Objektgarnituren DG 60H, DG 61H und DG 64H, beidseitig Drücker.

Türstärke	VE	VBH Artikel-Nr.
57 - 66 mm	1 Set	2172713421
67 - 76 mm	1 Set	2172713422

Kat.4
DIN EN 1906



greenteQ Befestigungsset für Objektgarnituren Drücker/Knopf

greenteQ Befestigungsset, bestehend aus 4 Schrauben M4 und 1 Vierkantstift 8 mm.
Passend zu den Wechsel-Objektgarnituren DG 60H, DG 61H und DG 64H.

Türstärke	VE	VBH Artikel-Nr.
57 - 66 mm	1 Set	2172713423
67 - 76 mm	1 Set	2172713424

Kat.4
DIN EN 1906



greenteQ Befestigungsset für FS-Garnituren beidseitig Drücker

greenteQ Befestigungsset, bestehend aus 4 Schrauben M4 und 1 Vierkantstift 9 mm.
Passend zu den Feuerschutzgarnituren DG 60H, DG 61H und DG 64H, beidseitig Drücker.

Türstärke	VE	VBH Artikel-Nr.
54 - 63 mm	1 Set	2172713416
64 - 73 mm	1 Set	2172713417

F
DIN 18273



greenteQ Befestigungsset für FS-Garnituren Drücker/Knopf

greenteQ Befestigungsset, bestehend aus 4 Schrauben M4 und 1 Vierkantstift 9 mm.
Passend zu den Feuerschutz-Wechselgarnituren DG 60H, DG 61H und DG 64H.

Türstärke	VE	VBH Artikel-Nr.
54 - 63 mm	1 Set	2172713418
64 - 73 mm	1 Set	2172713420

F
DIN 18273



greenteQ Befestigungsset für Standflügelgarnitur

greenteQ Befestigungsset, bestehend aus 2 Schrauben M4.
Passend zu der Standflügelgarnitur DG 60H.FS.AP.SF.ER.RS.

Türstärke	VE	VBH Artikel-Nr.
54 - 73 mm	1 Set	2172716850

EN 179

F
DIN 18273



greenteQ Zubehörset DG28/DG58.SS beidseitig Drücker

greenteQ Zubehörset, bestehend aus 3 Schrauben M6 und 1 Vierkantstift 8 mm. Passend zu den Schmalrahmengarnituren DG58 und DG28, Aluminium und Edelstahl, beidseitig Drücker.



Türstärke	VE	VBH Artikel-Nr
59 - 65 mm	1 Set	3919615965
64 - 70 mm	1 Set	3919616470
69 - 75 mm	1 Set	3919616975
74 - 80 mm	1 Set	3919617480
79 - 85 mm	1 Set	3919617985
84 - 90 mm	1 Set	2172745378
89 - 95 mm	1 Set	3919618995
94 - 100 mm	1 Set	2172699195

greenteQ Zubehörset DG28/DG58.SSN niederer Drücker

greenteQ Zubehörset, bestehend aus 3 Schrauben M6 und 1 Vierkantstift 8 mm. Passend zu den Schmalrahmengarnituren DG58 und DG28, Aluminium und Edelstahl, niederer Drücker.



Türstärke	VE	VBH Artikel-Nr
59 - 65 mm	1 Set	3985025965
64 - 70 mm	1 Set	3985026470
69 - 75 mm	1 Set	3985026975
74 - 80 mm	1 Set	3985027480
79 - 85 mm	1 Set	3985027985
84 - 90 mm	1 Set	2172699209
89 - 95 mm	1 Set	2172699210
94 - 100 mm	1 Set	2172699211

greenteQ Zubehörset DG28/DG58.SSW Knopf und Bügelgriff

greenteQ Zubehörset, bestehend aus 3 Schrauben M6 und 1 Vierkantstift 8 mm. Passend zu den Schmalrahmenwechsellgarnituren DG58 und DG28, Aluminium und Edelstahl, mit Knopf und Bügelgriff.



Türstärke	VE	VBH Artikel-Nr
59 - 65 mm	1 Set	3962645965
64 - 70 mm	1 Set	3962646470
69 - 75 mm	1 Set	3962646975
74 - 80 mm	1 Set	3962647480
79 - 85 mm	1 Set	3962647985
84 - 90 mm	1 Set	2172699206
89 - 95 mm	1 Set	2172699207
94 - 100 mm	1 Set	2172699208

greenteQ Zubehörset DG.SSW mit Einkerbung

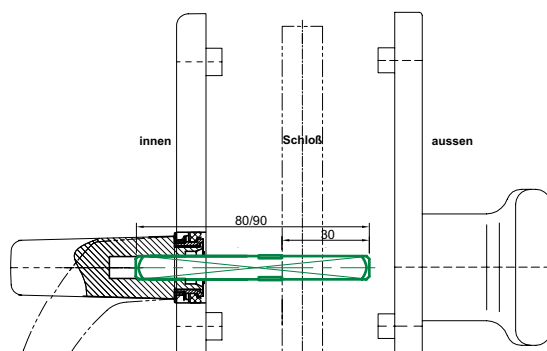
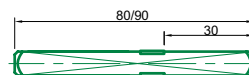
greenteQ Zubehörset DG.SSW mit Einkerbung für greenteQ Wech selgarnituren DG28, DG58 und DG48.

Das greenteQ Zubehörset DG.SSW besteht aus 3 Schrauben und 1 Vierkantstift mit Einkerbung. Es ist für den Einsatz in greenteQ Wech selgarnituren vorgerichtet und für Türstärke 59-100 mm lieferbar. Die Einkerbung verhindert ein Durchrutschen des Vierkantstiftes bei einsei tig und durchgebohrten Türen.

Technische Daten:

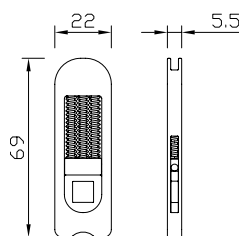
- Material des Vierkantstiftes: Stahl verzinkt
- Material der Schraube: C 45 Stahl verzinkt
- Gewinde: M6
- Kopfform: Senkkopf
- Antrieb: Kreuzschlitz Pozidriv

Türstärke	Vierkantstiftlänge	Schraubenlänge	VBH Artikel-Nr
59 - 65 mm	80 mm	75 mm	2172718325
64 - 70 mm	80 mm	80 mm	2172718327
69 - 75 mm	80 mm	85 mm	2172718330
74 - 80 mm	80 mm	90 mm	2172718333
79 - 85 mm	80 mm	95 mm	2172718336
84 - 90 mm	80 mm	100 mm	2172718338
89 - 95 mm	90 mm	105 mm	2172718340
94 - 100 mm	90 mm	110 mm	2172718346



greenteQ Federzubehör für DG28.S216

Das greenteQ Federzubehör für DG 28.S216 ist für die Rückholfunktion der greenteQ Schmalrahmengarnitur DG 28.S216 vorgesehen. Es besteht aus POM (Polyoxymethylen) mit guten mechanischen Eigenschaften, ein Zink-Drehstück mit einem 8 mm Vierkantstiftloch und 3 hochwertigen Federn aus Federstahl 65Mn. Als Rückholfeder ist greenteQ Federzubehör einfach montierbar und abnehmbar. Es eignet sich für den Einsatz der greenteQ Schmalrahmengarnitur DG 28.S216 für die Verstärkung der Rückholfunktion und als Rückholmechanismus.

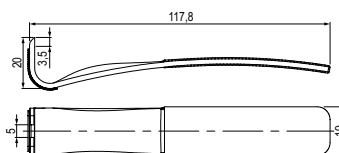


Bezeichnung	VBH Artikel-Nr.
Federzubehör für DG 28.S216	2172703963

greenteQ Rosettenheber

greenteQ Rosettenheber zum Lösen von Clip-Rosetten und Schildgarnituren von der Unterkonstruktion.

greenteQ Rosettenheber aus Edelstahl mit Silikon-Handgriff und Silikonauflage unterhalb des Rosettenhebers zum Lösen von Clip-Rosetten und Schildgarnituren von der Unterkonstruktion. Die Silikonauflage unterhalb des Rosettenhebers verhindert eine Beschädigung der Tür beim Lösen der Clip-Rosetten und Schildgarnituren.



Material	VBH Artikel-Nr.
Edelstahl V2A	2172775760

greenteQ Bohrlehrensatz

Der greenteQ Bohrlehrensatz für Drücker- und Schmalrahmengarnituren ist für den Anschlag von Drückergarnituren mit runden Rosetten und Schmalrahmengarnituren mit Langschild vorgesehen. Der Bohrlehrensatz enthält vier verschiedene Papierschablonen für Rundrosettegarnituren mit den Entfernungen BB / PZ 72 mm, WC 78 mm oder PZ 92 mm bzw. für Schmalrahmengarnituren mit einer Entfernung von 92 mm. Er ist aus Kunststoff, mit gehärteten Stahlbuchsen eingerichtet und wird in einer praktischen Kunststoffbox, inklusive der erforderlichen Zentrierstifte und Bohrer ausgeliefert. Der Bohrlehrensatz ist universell und für alle Schmalrahmen- und Drückergarnituren geeignet.

Inhalt:

- 1. Bohrlehre
- 2. Papierschablone
 - für Schmalrahmengarnituren PZ 92 mit Langschild
 - für Rundrosettegarnituren WC 78 mm Entfernung
 - für Rundrosettegarnituren BB / PZ 72 mm Entfernung
 - für Schutzrosetten PZ 92 mm Entfernung
- 3. Rändelschraube M5
- 4. Führungsstifte
 - Ø 8 mm (für 8 mm Vierkantnuss)
 - Ø 9 mm (für 9 mm Vierkantnuss)
 - Ø 10 mm (für 10 mm Vierkantnuss)
 - Ø 7 mm (für BB-Schloss)
 - Ø 8 mm (für WC-Schloss)
 - Ø 17 mm (für PZ-Schloss)
- 5. Bohrer
 - Ø 9 mm
 - Ø 10,5 mm

VE	Material	VBH Artikel-Nr.
1 Satz	Kunststoff mit Bohrbuchsen aus gehärtetem Stahl	3966680000



greenteQ Bohrlehrensatz V II

Der greenteQ Bohrlehrensatz V II für Drücker- und Schmalrahmengarnituren ist für den Anschlag von Drückergarnituren mit runden Rosetten und Schmalrahmengarnituren mit einem gesamten Befestigungsabstand von 216 mm vorgesehen. Der Bohrlehrensatz enthält vier verschiedene Papierschablonen für Rundrosettegarnituren mit den Entfernungen BB / PZ 72 mm, WC 78 mm oder PZ 92 mm bzw. für Schmalrahmengarnituren mit einer Entfernung von 92 mm. Er ist aus Kunststoff, mit gehärteten Stahlbuchsen eingerichtet und wird in einer praktischen Kunststoffbox, inklusive der erforderlichen Zentrierstifte und Bohrer ausgeliefert. Der Bohrlehrensatz ist universell und für alle Drückergarnituren und Schmalrahmengarnituren mit einem gesamten Befestigungsabstand von 216 mm geeignet.

Inhalt:

- 1. Bohrlehre
- 2. Papierschablone
 - für Schmalrahmengarnituren PZ 92 mit 216 mm Befestigungsabstand
 - für Rundrosettegarnituren WC 78 mm Entfernung
 - für Rundrosettegarnituren BB / PZ 72 mm Entfernung
 - für Schutzrosetten PZ 92 mm Entfernung
- 3. Rändelschraube M5
- 4. Führungsstifte
 - Ø 8 mm (für 8 mm Vierkantnuss)
 - Ø 9 mm (für 9 mm Vierkantnuss)
 - Ø 10 mm (für 10 mm Vierkantnuss)
 - Ø 7 mm (für BB-Schloss)
 - Ø 8 mm (für WC-Schloss)
 - Ø 17 mm (für PZ-Schloss)
- 5. Bohrer
 - Ø 9 mm + Ø 10,5 mm

Bezeichnung	VBH Artikel-Nr.
greenteQ Bohrlehrensatz V II	2172704922



greenteQ Montagehilfe-Koffer

greenteQ Montagehilfe-Koffer zum Bohren von Kurz- und Langschildern, Rosettengarnituren und Schutzgarnituren.

Die greenteQ Montagehilfe-Koffer beinhaltet eine umfassende Ausstattung, um die Montage von Türbeschlägen zu erleichtern. Der Koffer enthält eine Bohrschablone mit gehärteten Bohrbuchsen, die für Kurz- und Langschilder mit den Entfernungen 72 mm, 78 mm und 92 mm geeignet ist. Die Bohrschablone ist auch für Schutzbeschläge und Schmalrahmengarnituren mit einem Befestigungsabstand von 216 mm. Eine weitere Bohrschablone ist für die Montage von Rosettengarnituren mit 7 mm oder 8 mm Nockendurchmesser geeignet. Zusätzlich zu den Bohrschablonen enthält der Koffer auch die passenden Bedienungsanleitungen. Zur Durchführung der Montage werden drei Metallbohrer in den Durchmessern \varnothing -7 mm, \varnothing -8 mm und \varnothing -10 mm bereitgestellt. Vier Fixierdorne, ein Rosettenheber und ein Neubautenschlüssel runden das Set ab.

VBH Artikel-Nr.

2172775759



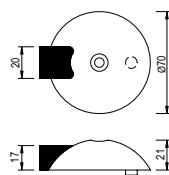
greenteQ TÜRBESCHLÄGE

Drückergarnituren Zubehör

greenteQ Bodentürpuffer

greenteQ-Edelstahl-Bodentürpuffer Ø 70 mm, Höhe 21 mm, inkl. 1 Senkholzschraube 6 x 60 mm mit Dübel.
Zubehör: Unterlegplatte (Höhe 10 mm) VBH 3916610800

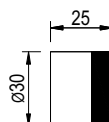
Oberfläche	VBH Artikel-Nr.
Edelstahl matt	3760356500



greenteQ Wandtürpuffer

greenteQ-Edelstahl-Wandtürpuffer Ø 30 mm, Tiefe 25 mm, inkl. 1 Senkholzschraube 5 x 50 mm mit Dübel.

Oberfläche	Tiefe	VBH Artikel-Nr.
Edelstahl matt	25 mm	3760366500



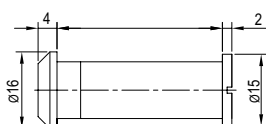
greenteQ Türspion

Der greenteQ Türspion ist für einen Bohrungsdurchmesser von 12 mm und für Türstärken von 25 - 40; 35 - 60 mm bzw. 60 - 85 mm geeignet. Der erweiterte Blickwinkel beträgt 160°.
Der greenteQ Türspion ist aus Messing.

Zubehör

- Türspionbohrer Ø 12 mm VBH 9999907186

Oberfläche	Türstärke	Weitwinkel	VBH Artikel-Nr.
Messing PVD chrom poliert	25 - 40 mm	160°	4031704210
	35 - 60 mm	160°	3908094210
	60 - 85 mm	160°	3908104210

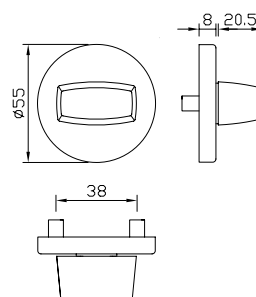


greenteQ Drehknopf auf runder Rosette montiert

greenteQ Drehknopf auf Rosette montiert für Mehrfachverriegelungen mit Zusatzeinrichtung zur Spaltöffnung:

- Lagerung: fest/drehbar auf runder Rosette
- Rosettendurchmesser: 55 mm
- Vierkantstift: Wechselstift mit Wippe 8 x 60 mm (im Lieferumfang enthalten)
- Nockendurchmesser: 7 mm
- Nockenabstand: 38 mm
- Schrauben: 2 Stück M4 x 50 mm (Im Lieferumfang enthalten)

Oberfläche	Vierkant	VBH Artikel-Nr.
Edelstahl fein matt	8 / 60 mm	2172709536

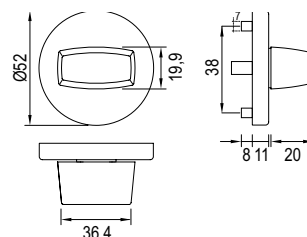


greenteQ Drehknopf auf runder Rosette ER

greenteQ Drehknopf auf Rosette montiert für Mehrfachverriegelungen mit Zusatzeinrichtung zur Spaltöffnung:

- Lagerung: fest/drehbar auf runder Rosette
- Rosettendurchmesser: 52 mm
- Vierkantstift: Wechselstift mit Wippe 8 x 60 mm (im Lieferumfang enthalten)
- Nockendurchmesser: 7 mm
- Nockenabstand: 38 mm
- Schrauben nicht im Lieferumfang enthalten

Oberfläche	Vierkant	VBH Artikel-Nr.
Edelstahl schwarz matt RAL9005	8 / 60 mm	2172775758

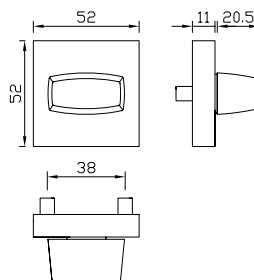


greenteQ Drehknopf auf eckiger Rosette montiert

greenteQ Drehknopf auf Rosette montiert für Mehrfachverriegelungen mit Zusatzeinrichtung zur Spaltöffnung:

- Lagerung: fest/drehbar auf eckiger Rosette
- Rosettenmaße: 52 x 52 mm
- Vierkantstift: Wechselstift mit Wippe 8 x 60 mm (im Lieferumfang enthalten)
- Nockendurchmesser: 7 mm
- Nockenabstand: 38 mm
- Schrauben: 2 Stück M4 x 50 mm (Im Lieferumfang enthalten)

Oberfläche	Vierkant	VBH Artikel-Nr.
Edelstahl fein matt	8 / 60 mm	2172709525



greenteQ Hinweisschild Damen

greenteQ selbstklebende Hinweisschilder Ø 76 mm, aus Edelstahl fein matt, zur Verwendung auf glatten Flächen im Innen- und Außenbereich.

Hinweis	VBH Artikel-Nr.
Damen	3769250000



greenteQ Hinweisschild Herren

greenteQ selbstklebende Hinweisschilder Ø 76 mm, aus Edelstahl fein matt, zur Verwendung auf glatten Flächen im Innen- und Außenbereich.

Hinweis	VBH Artikel-Nr.
Herren	3769260000



greenteQ Hinweisschild WC

greenteQ selbstklebende Hinweisschilder Ø 76 mm, aus Edelstahl fein matt, zur Verwendung auf glatten Flächen im Innen- und Außenbereich.

Hinweis	VBH Artikel-Nr.
WC	3769270000



greenteQ Hinweisschild Rollstuhlfahrer

greenteQ selbstklebende Hinweisschilder Ø 76 mm, aus Edelstahl fein matt, zur Verwendung auf glatten Flächen im Innen- und Außenbereich.

Hinweis	VBH Artikel-Nr.
Rollstuhlfahrer	3769280000



greenteQ Hinweisschild Nichtraucher

greenteQ selbstklebende Hinweisschilder Ø 76 mm, aus Edelstahl fein matt, zur Verwendung auf glatten Flächen im Innen- und Außenbereich.

Hinweis	VBH Artikel-Nr.
Nichtraucher	3769290000



greenteQ Hinweisschild PUSH

greenteQ selbstklebende Hinweisschilder Ø 76 mm, aus Edelstahl fein matt, zur Verwendung auf glatten Flächen im Innen- und Außenbereich.

Hinweis	VBH Artikel-Nr.
PUSH	3769310000



greenteQ Hinweisschild PULL

greenteQ selbstklebende Hinweisschilder Ø 76 mm, aus Edelstahl fein matt, zur Verwendung auf glatten Flächen im Innen- und Außenbereich.

Hinweis	VBH Artikel-Nr.
PULL	3769300000

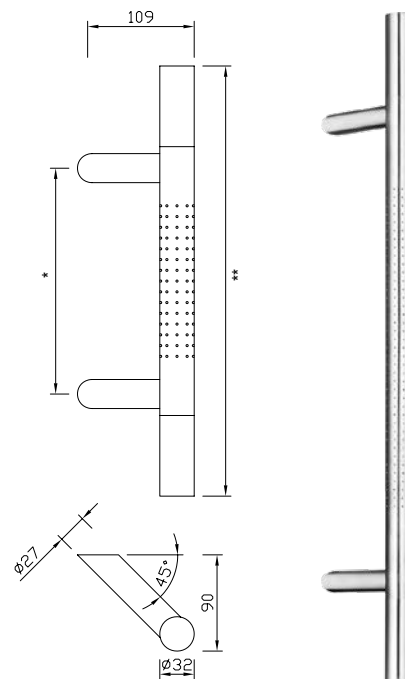


greenteQ Türgriff TG9.ER.GS

greenteQ Türgriff aus Edelstahl zur einseitigen oder paarweisen Verwendung an Innen- und Außentüren.

Technische Daten:

- Oberfläche Edelstahl fein matt und poliert mit Anti-Fingerprint-Effekt
- Form Türgriff: gerade, runde Griffstange Ø 32 mm, mit gefrästen Punkten
- Form Stützen: schräg 45°, verlängert
- vorgerichtet für Befestigungsset BA 15 - im Lieferumfang ist BA 15.EU H/K/A enthalten



Farbbezeichnung	Gesamtlänge / Achsmaß	BA 15.EU H/K/A	VBH Artikel-Nr.
Edelstahl fein matt	400 mm / 210 mm	20 mm / 45 mm	2172714696
	800 mm / 560 mm	2 x 45 mm	2172714697
	1600 mm / 120 mm	2 x 45 mm	2172714694

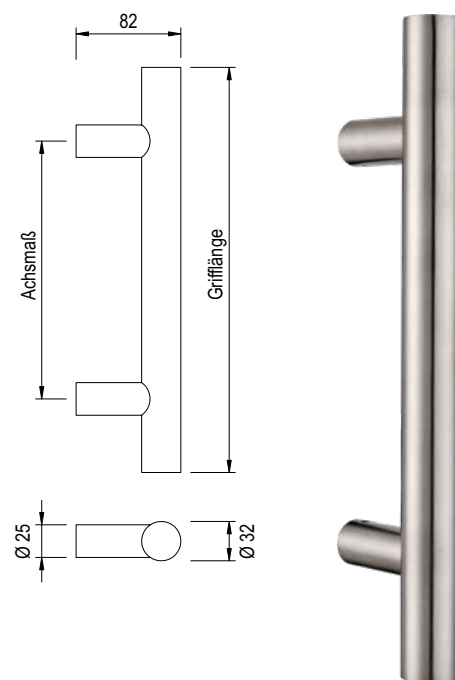
greenteQ Türgriff TG10.ER.GS

greenteQ Türgriff aus Edelstahl zur einseitigen oder paarweisen Verwendung an Innen- und Außentüren.

Technische Daten:

- Oberfläche Edelstahl fein matt
- Form Türgriff: gerade, runde Griffstange Ø 32 mm
- Form Stützen: gerade, Ø 25 mm
- vorgerichtet für Befestigungsset BA 15 - im Lieferumfang ist BA 15.EU H/K/A enthalten

Farbbezeichnung	Gesamtlänge / Achsmaß	BA 15.EU H/K/A	VBH Artikel-Nr.
Edelstahl fein matt	330 mm / 210 mm	20 mm / 45 mm	2172714663
	400 mm / 300 mm	20 mm / 45 mm	2172714664
	500 mm / 300 mm	20 mm / 45 mm	2172714665
	600 mm / 400 mm	2 x 45 mm	2172714666
	800 mm / 560 mm	2 x 45 mm	2172714667
	1.000 mm / 700 mm	2 x 45 mm	2172714668
	1.200 mm / 900 mm	2 x 45 mm	2172714669
	1.400 mm / 1.000 mm	2 x 45 mm	2172714670
	1.600 mm / 1.200 mm	2 x 45 mm	2172714671
	1.800 mm / 1.300 mm	2 x 45 mm	2172714672



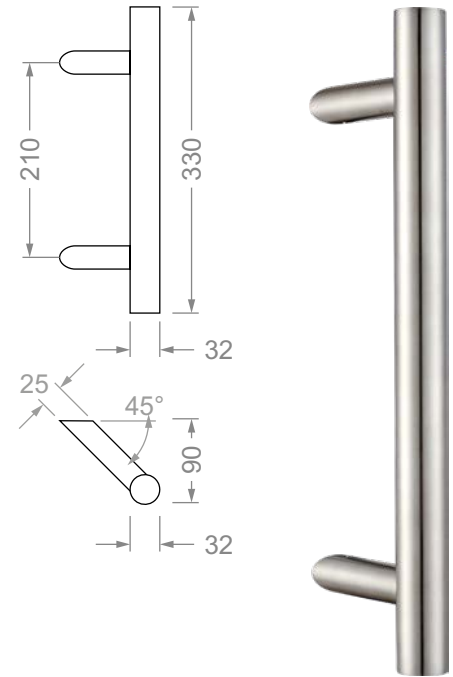
greenteQ Türgriff TG10.ER.GS.45°

greenteQ Türgriff aus Edelstahl zur einseitigen oder paarweisen Verwendung an Innen- und Außentüren.

Technische Daten:

- Oberfläche Edelstahl fein matt
- Form Türgriff: gerade, runde Griffstange Ø 32 mm
- Form Stützen: schräg 45°, Ø 25 mm
- vorbereitet für Befestigungsset BA 15 - im Lieferumfang ist BA 15.EU H/K/A enthalten

Farbbezeichnung	Gesamtlänge / Achsmaß	BA 15.EU H/K/A	VBH Artikel-Nr.
Edelstahl fein matt	330 mm / 210 mm	20 mm / 45 mm	2172714673
	400 mm / 300 mm	20 mm / 45 mm	2172714674
	500 mm / 300 mm	20 mm / 45 mm	2172714675
	600 mm / 400 mm	2 x 45 mm	2172714676
	800 mm / 560 mm	2 x 45 mm	2172714677
	1.000 mm / 700 mm	2 x 45 mm	2172714678
	1.200 mm / 900 mm	2 x 45 mm	2172714679
	1.400 mm / 1.000 mm	2 x 45 mm	2172714680
	1.600 mm / 1.200 mm	2 x 45 mm	2172714681
	1.800 mm / 1.300 mm	2 x 45 mm	2172714682



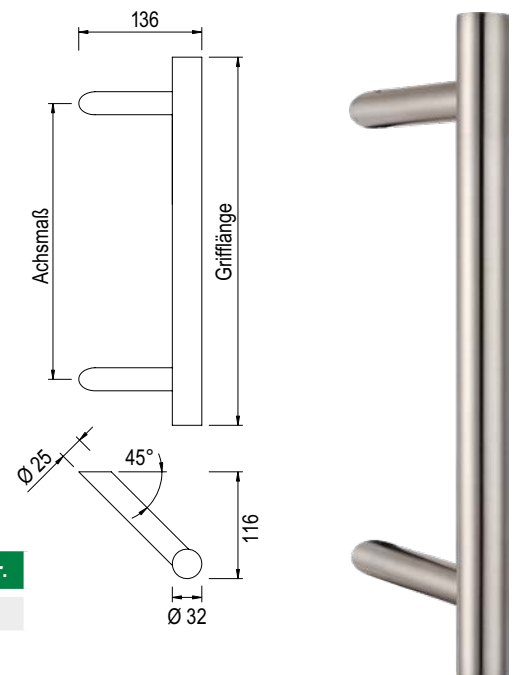
greenteQ Türgriff TG10.ER.GS.45° verlängert

greenteQ Türgriff aus Edelstahl zur einseitigen oder paarweisen Verwendung an Innen- und Außentüren.

Technische Daten:

- Oberfläche Edelstahl fein matt
- Form Türgriff: gerade, runde Griffstange Ø 32 mm
- Form Stützen: schräg 45°, verlängert, Ø 25 mm
- vorbereitet für Befestigungsset BA 15 - im Lieferumfang ist BA 15.EU H/K/A enthalten

Farbbezeichnung	Gesamtlänge / Achsmaß	BA 15.EU H/K/A	VBH Artikel-Nr.
Edelstahl fein matt	400 mm / 300 mm	20 mm / 45 mm	2172714683
	600 mm / 400 mm	2 x 45 mm	2172714684

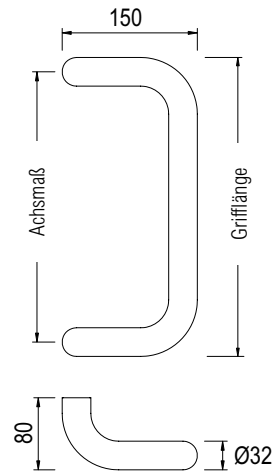


greenteQ Türgriff TG10.ER.GKL

greenteQ Türgriff aus Edelstahl zur einseitigen oder paarweisen Verwendung an Innen- und Außentüren.

Technische Daten:

- Oberfläche Edelstahl fein matt
- Form Türgriff: Lenker, runde Griffstange Ø 32 mm
- vorgerichtet für Befestigungsset BA 15 - im Lieferumfang ist BA 15.EU H/K/A enthalten



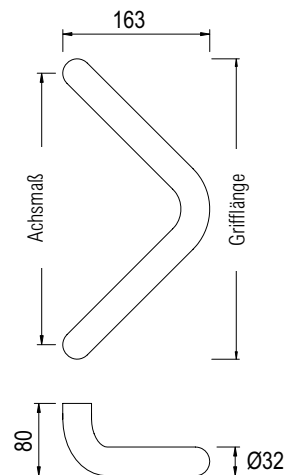
Farbbezeichnung	Gesamtlänge / Achsmaß	BA 15.EU H/K/A	VBH Artikel-Nr.
Edelstahl fein matt	332 mm / 300 mm	20 mm / 45 mm	2172714712
	382 mm / 350 mm	2 x 45 mm	2172714713

greenteQ Türgriff TG10.ER.GKW

greenteQ Türgriff aus Edelstahl zur einseitigen oder paarweisen Verwendung an Innen- und Außentüren.

Technische Daten:

- Oberfläche Edelstahl fein matt
- Form Türgriff: Dreieck, runde Griffstange Ø 32 mm
- vorgerichtet für Befestigungsset BA 15 - im Lieferumfang ist BA 15.EU H/K/A enthalten



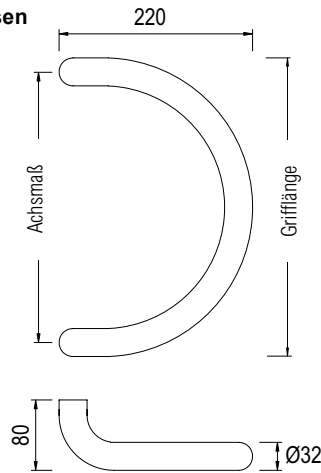
Farbbezeichnung	Gesamtlänge / Achsmaß	BA 15.EU H/K/A	VBH Artikel-Nr.
Edelstahl fein matt	332 mm / 300 mm	20 mm / 45 mm	2172714714
	382 mm / 350 mm	2 x 45 mm	2172714715

greenteQ Türgriff TG10.ER.GKH

greenteQ Türgriff aus Edelstahl zur einseitigen oder paarweisen Verwendung an Innen- und Außentüren.

Technische Daten:

- Oberfläche Edelstahl fein matt
- Form Türgriff: Halbkreis, runde Griffstange Ø 32 mm
- vorgerichtet für Befestigungsset BA 15 - im Lieferumfang ist BA 15.EU H/K/A enthalten



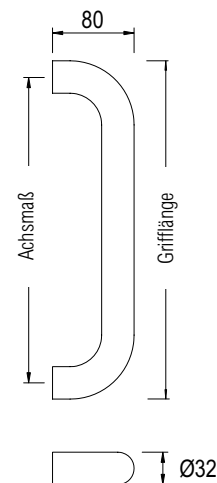
Farbbezeichnung	Gesamtlänge / Achsmaß	BA 15.EU H/K/A	VBH Artikel-Nr.
Edelstahl fein matt	332 mm / 300 mm	20 mm / 45 mm	2172714710
	382 mm / 350 mm	2 x 45 mm	2172714711

greenteQ Türgriff TG10.ER.GB

greenteQ Türgriff aus Edelstahl zur einseitigen oder paarweisen Verwendung an Innen- und Außentüren.

Technische Daten:

- Oberfläche Edelstahl fein matt
- Form Türgriff: Bügelform, runde Griffstange Ø 32 mm
- vorgerichtet für Befestigungsset BA 15 - im Lieferumfang ist BA 15.EU H/K/A enthalten



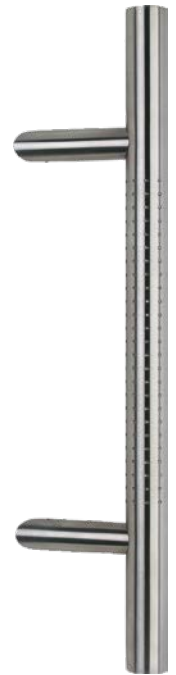
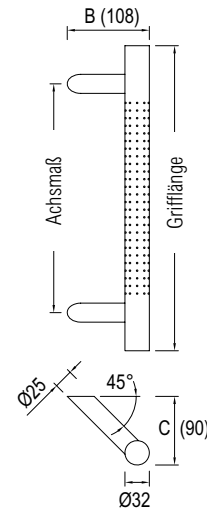
Farbbezeichnung	Gesamtlänge / Achsmaß	BA 15.EU H/K/A	VBH Artikel-Nr.
Edelstahl fein matt	332 mm / 300 mm	20 mm / 45 mm	2172714708
	382 mm / 350 mm	2 x 45 mm	2172714709

greenteQ Türgriff TG11.ER.GS.45°

greenteQ Türgriff aus Edelstahl zur einseitigen oder paarweisen Verwendung an Innen- und Außentüren.

Technische Daten:

- Oberfläche Edelstahl fein matt
- Form Türgriff: gerade, runde Griffstange Ø 32 mm, mit gefrästen Punkten
- Form Stützen: schräg 45°, Ø 25 mm
- vorgerichtet für Befestigungsset BA 15 - im Lieferumfang ist BA 15.EU H/K/A enthalten



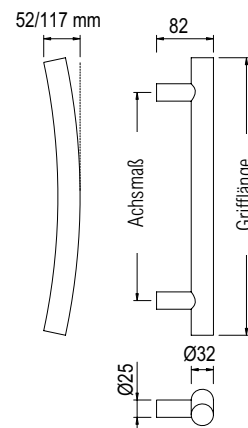
Farbbezeichnung	Gesamtlänge / Achsmaß	BA 15.EU H/K/A	VBH Artikel-Nr.
Edelstahl fein matt	400 mm / 300 mm	20 mm / 45 mm	2172714685
	500 mm / 300 mm	20 mm / 45 mm	2172714686
	600 mm / 400 mm	2 x 45 mm	2172714687
	800 mm / 560 mm	2 x 45 mm	2172714688
	1.600 mm / 1.200 mm	2 x 45 mm	2172714689

greenteQ Türgriff TG12.ER

greenteQ Türgriff aus Edelstahl zur einseitigen oder paarweisen Verwendung an Innen- und Außentüren.

Technische Daten:

- Oberfläche Edelstahl fein matt
- Form Türgriff: Bogen, runde Griffstange Ø 32 mm
- Form Stützen: gerade, Ø 25 mm
- vorgerichtet für Befestigungsset BA 15 - im Lieferumfang ist BA 15.EU H/K/A enthalten



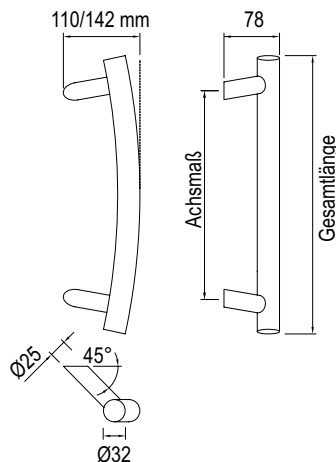
Farbbezeichnung	Gesamtlänge / Achsmaß	BA 15.EU H/K/A	VBH Artikel-Nr.
Edelstahl fein matt	400 mm / 300 mm	20 mm / 45 mm	2172714690
	800 mm / 695 mm	2 x 45 mm	2172714691

greenteQ Türgriff TG12.ER 45°

greenteQ Türgriff aus Edelstahl zur einseitigen oder paarweisen Verwendung an Innen- und Außentüren.

Technische Daten:

- Oberfläche Edelstahl fein matt
- Form Türgriff: Bogen, runde Griffstange Ø 32 mm
- Form Stützen: schräg 45°, Ø 25 mm
- vorbereitet für Befestigungsset BA 15 - im Lieferumfang ist BA 15.EU H/K/A enthalten



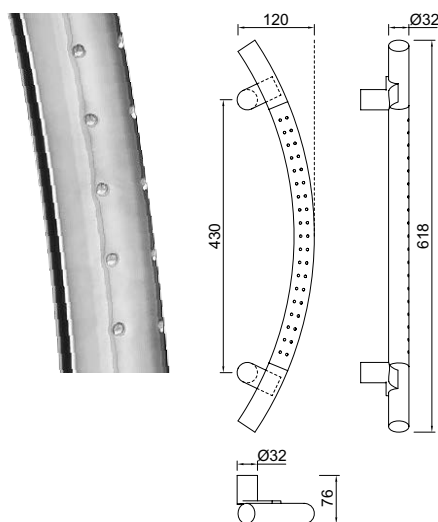
Farbbezeichnung	Gesamtlänge / Achsmaß	BA 15.EU H/K/A	VBH Artikel-Nr.
Edelstahl fein matt	400 mm / 300 mm	20 mm / 45 mm	2172714692
	800 mm / 560 mm	2 x 45 mm	2172714693

greenteQ Türgriff TG13.ER

greenteQ Türgriff aus Edelstahl zur einseitigen oder paarweisen Verwendung an Innen- und Außentüren.

Technische Daten:

- Oberfläche Edelstahl fein matt und poliert mit Anti-Fingerprint-Effekt
- Form Türgriff: Bogen, runde Griffstange Ø 32 mm, mit gefrästen Punkten
- Form Stützen: gekröpft, Ø 32 mm
- vorbereitet für Befestigungsset BA 15 - im Lieferumfang ist BA 15.EU H/K/A enthalten



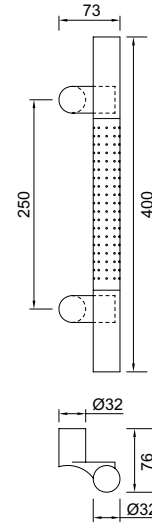
Farbbezeichnung	Gesamtlänge / Achsmaß	BA 15.EU H/K/A	VBH Artikel-Nr.
Edelstahl fein matt	618 mm / 430 mm	2 x 45 mm	2172714698

greenteQ Türgriff TG14.ER.GS

greenteQ Türgriff aus Edelstahl zur einseitigen oder paarweisen Verwendung an Innen- und Außentüren.

Technische Daten:

- Oberfläche Edelstahl fein matt und poliert mit Anti-Fingerprint-Effekt
- Form Türgriff: Stange, runde Griffstange Ø 32 mm, mit gefrästen Punkten
- Form Stützen: gekröpft, Ø 32 mm
- vorgerichtet für Befestigungsset BA 15 - im Lieferumfang ist BA 15.EU H/K/A enthalten



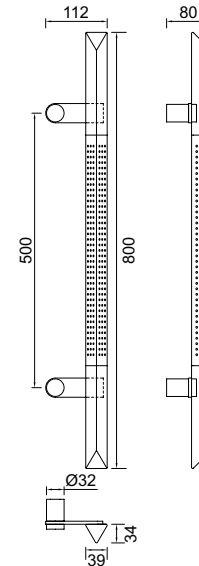
Farbbezeichnung	Gesamtlänge / Achsmaß	BA 15.EU H/K/A	VBH Artikel-Nr.
Edelstahl fein matt	400 mm / 250 mm	20 mm / 45 mm	2172714699

greenteQ Türgriff TG15.ER.GS

greenteQ Türgriff aus Edelstahl zur einseitigen oder paarweisen Verwendung an Innen- und Außentüren.

Technische Daten:

- Oberfläche Edelstahl fein matt und poliert mit Anti-Fingerprint-Effekt
- Form Türgriff: Stange, dreiecke Griffstange mit Seitenlänge 39 mm, mit gefrästen Punkten
- Form Stützen: gekröpft, Ø 32 mm
- vorgerichtet für Befestigungsset BA 15 - im Lieferumfang ist BA 15.EU H/K/A enthalten



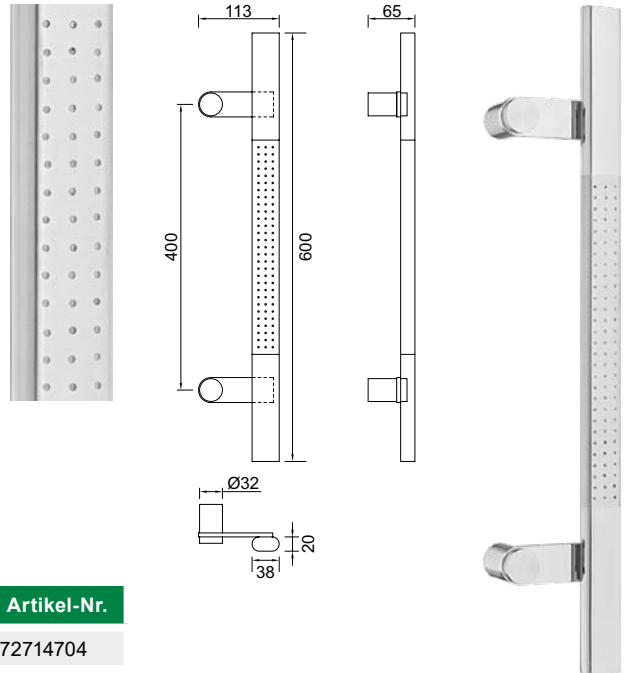
Farbbezeichnung	Gesamtlänge / Achsmaß	BA 15.EU H/K/A	VBH Artikel-Nr.
Edelstahl fein matt	800 mm / 500 mm	2 x 45 mm	2172714700

greenteQ Türgriff TG16.ER.GS

greenteQ Türgriff aus Edelstahl zur einseitigen oder paarweisen Verwendung an Innen- und Außentüren.

Technische Daten:

- Oberfläche Edelstahl fein matt und poliert mit Anti-Fingerprint-Effekt
- Form Türgriff: Stange, ovale Griffstange mit B 38 mm H 20 mm, mit gefrästen Punkten
- Form Stützen: gekröpft, Ø 32 mm
- vorbereitet für Befestigungsset BA 15 - im Lieferumfang ist BA 15.EU H/K/A enthalten



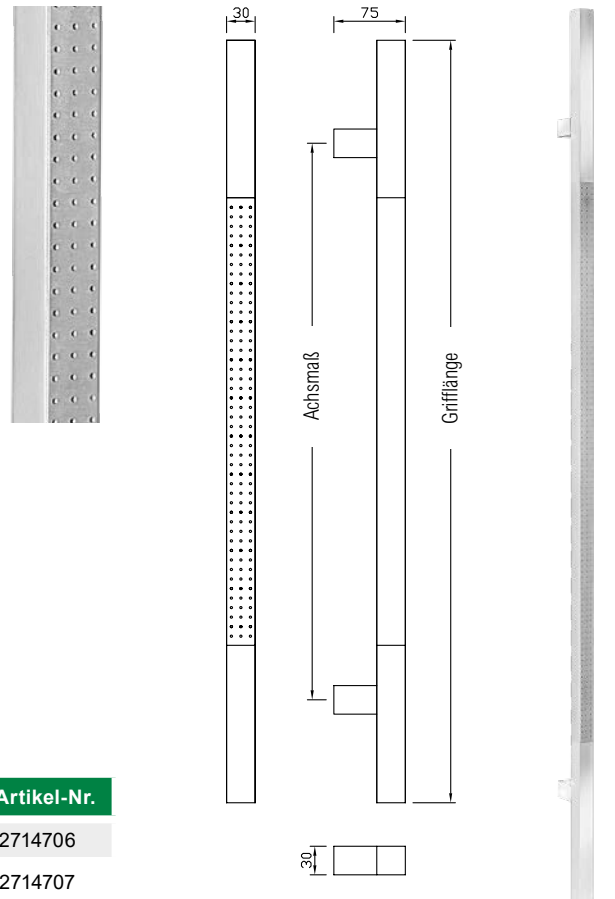
Farbbezeichnung	Gesamtlänge / Achsmaß	BA 15.EU H/K/A	VBH Artikel-Nr.
Edelstahl fein matt	600 mm / 400 mm	2 x 45 mm	2172714704

greenteQ Türgriff TG17.ER.GS

greenteQ Türgriff aus Edelstahl zur einseitigen oder paarweisen Verwendung an Innen- und Außentüren.

Technische Daten:

- Oberfläche Edelstahl fein matt und poliert mit Anti-Fingerprint-Effekt
- Form Türgriff: Stange, eckige Griffstange mit Seitenlänge 30 mm, mit gefrästen Punkten
- Form Stützen: gekröpft, eckig, Seitenlänge 30 mm
- vorbereitet für Befestigungsset BA 15 - im Lieferumfang ist BA 15.EU H/K/A enthalten



Farbbezeichnung	Gesamtlänge / Achsmaß	BA 15.EU H/K/A	VBH Artikel-Nr.
Edelstahl fein matt	1.600 mm / 1.200 mm	2 x 45 mm	2172714706
	1.800 mm / 1.300 mm	2 x 45 mm	2172714707

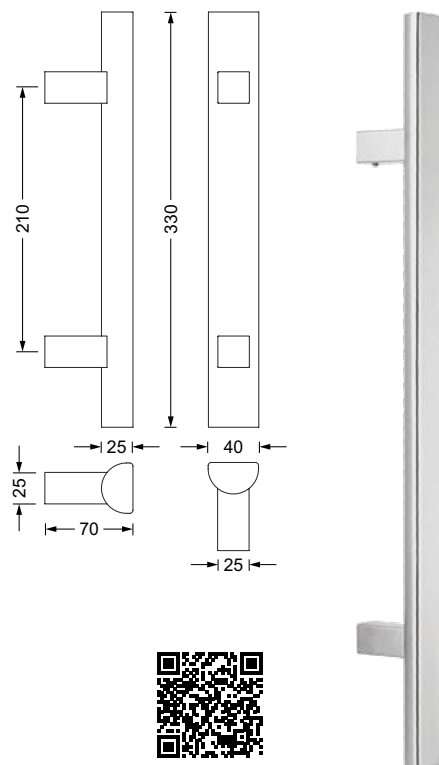
greenteQ Türgriff TG 30.ER.GS

greenteQ Türgriff aus Edelstahl zur einseitigen oder paarweisen Verwendung an Innen- und Außentüren.

greenteQ-Edelstahl-Türgriff, gerade Form:

- Oberfläche: Edelstahl fein matt
- Griffstangenprofil: Halbrundprofil (D-Profil), Stangenform
- Griffstange B x T: 40 x 25 mm
- Stützen gerade, 25 x 25 mm
- Befestigungssystem: inkl. BA 15 für einseitige unsichtbare Befestigung

Farbbezeichnung	Gesamtlänge / Achsmaß	BA 15.EU H/K/A	VBH Artikel-Nr.
Edelstahl fein matt	330 mm / 210 mm	20 mm / 45 mm	2172762095
	400 mm / 300 mm	20 mm / 45 mm	2172762096
	500 mm / 300 mm	20 mm / 45 mm	2172762097
	600 mm / 400 mm	2 x 45 mm	2172762098
	800 mm / 560 mm	2 x 45 mm	2172762099
	1.000 mm / 700 mm	2 x 45 mm	2172762100
	1.200 mm / 900 mm	2 x 45 mm	2172762101
	1.400 mm / 1.000 mm	2 x 45 mm	2172762102
	1.600 mm / 1.200 mm	2 x 45 mm	2172762103
	1.800 mm / 1.400 mm	2 x 45 mm	2172762104



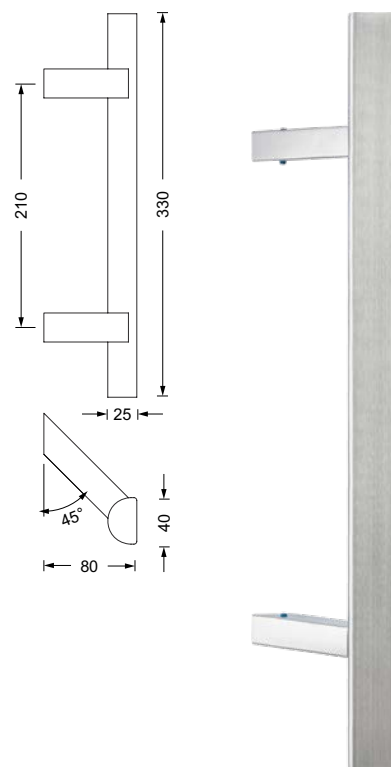
greenteQ Türgriff TG 30.ER.GS.45°

greenteQ Türgriff aus Edelstahl zur einseitigen oder paarweisen Verwendung an Innen- und Außentüren.

greenteQ-Edelstahl-Türgriff, gerade Form:

- Oberfläche: Edelstahl fein matt
- Griffstangenprofil: Halbrundprofil (D-Profil), Stangenform
- Griffstange B x T: 40 x 25 mm
- Stützen schräg 45°, 25 x 25 mm
- Befestigungssystem: inkl. BA 15 für einseitige unsichtbare Befestigung

Farbbezeichnung	Gesamtlänge / Achsmaß	BA 15.EU H/K/A	VBH Artikel-Nr.
Edelstahl fein matt	330 mm / 210 mm	20 mm / 45 mm	2172762105
	400 mm / 300 mm	20 mm / 45 mm	2172762106
	500 mm / 300 mm	20 mm / 45 mm	2172762108
	600 mm / 400 mm	2 x 45 mm	2172762109
	800 mm / 560 mm	2 x 45 mm	2172762110
	1.000 mm / 700 mm	2 x 45 mm	2172762111
	1.200 mm / 900 mm	2 x 45 mm	2172762112
	1.400 mm / 1.000 mm	2 x 45 mm	2172762113
	1.600 mm / 1.200 mm	2 x 45 mm <td>2172762114</td>	2172762114
	1.800 mm / 1.400 mm	2 x 45 mm	2172762117



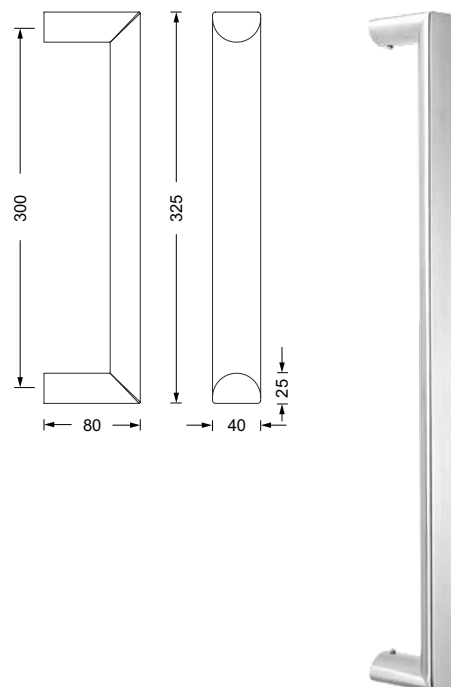
greenteQ Türgriff TG 31.ER.GSG

greenteQ Türgriff aus Edelstahl zur einseitigen oder paarweisen Verwendung an Innen- und Außentüren.

greenteQ-Edelstahl-Türgriff, Gehrungsform:

- Oberfläche: Edelstahl fein matt
- Griffstangenprofil: Halbrundprofil (D-Profil), Stangenform
- Griffstange B x T: 40 x 25 mm
- Vom Türblatt abstehende Tiefe: 80 mm
- Befestigungssystem: inkl. BA 15 für einseitige unsichtbare Befestigung

Farbbezeichnung	Gesamtlänge / Achsmaß	BA 15.EU H/K/A	VBH Artikel-Nr.
Edelstahl fein matt	325 mm / 300 mm	20 mm / 45 mm	2172762118
	425 mm / 400 mm	20 mm / 45 mm	2172762119
	625 mm / 600 mm	2 x 45 mm	2172762120
	825 mm / 800 mm	2 x 45 mm	2172762121
	1.025 mm / 1.000 mm	2 x 45 mm	2172762122
	1.225 mm / 1.200 mm	2 x 45 mm	2172762123
	1.425 mm / 1.400 mm	2 x 45 mm	2172762124
	1.625 mm / 1.600 mm	2 x 45 mm	2172762125
	1.825 mm / 1.800 mm	2 x 45 mm	2172762126



greenteQ TÜRBE SCHLÄGE

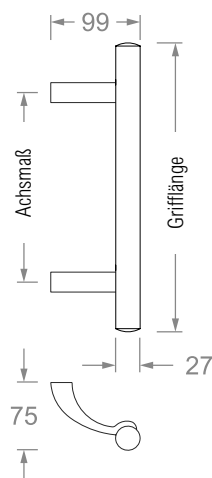
Türgriffe und Zubehör

greenteQ Türgriff TG189.ER.GKS.210

greenteQ Türgriff aus Edelstahl zur einseitigen oder paarweisen Verwendung an Innen- und Außentüren.

Technische Daten:

- Oberfläche Edelstahl fein matt
- Form Türgriff: Stange, runde Griffstange \varnothing 27 mm
- Form Stützen: schräg, gebogen
- vorbereitet für Befestigungsset BA 5 oder BA 7 - nicht im Lieferumfang enthalten



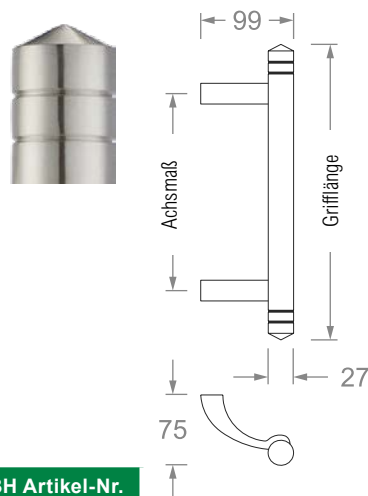
Farbbezeichnung	Gesamtlänge / Achsmaß	BA	VBH Artikel-Nr.
Edelstahl fein matt	320 mm / 210 mm	ohne	3153876500

greenteQ Türgriff TG191.ER.GKS.210

greenteQ Türgriff aus Edelstahl zur einseitigen oder paarweisen Verwendung an Innen- und Außentüren.

Technische Daten:

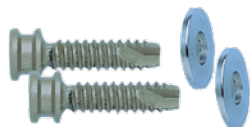
- Oberfläche Edelstahl fein matt
- Form Türgriff: Stange, runde Griffstange \varnothing 27 mm, mit gefrästen Linien im Anfangs- und Endbereich
- Form Stützen: schräg, gebogen
- vorbereitet für Befestigungsset BA 5 oder BA 7 - nicht im Lieferumfang enthalten



Farbbezeichnung	Gesamtlänge / Achsmaß	BA	VBH Artikel-Nr.
Edelstahl fein matt	315 mm / 210 mm	ohne	3153886500

Befestigungssystem BA5.EU H/K

Befestigungssystem zur einseitigen, unsichtbaren Befestigung an Holz- und Kunststofftüren.

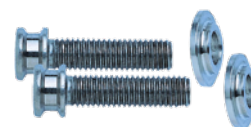


1 Set für 1 Türgriff mit 2 Befestigungspunkten.

Abmessung	VBH Artikel-Nr.
M8 x 35 mm	3603770000
M8 x 50 mm	2172682793

Befestigungssystem BA7.EU A

Befestigungssystem zur einseitigen, unsichtbaren Befestigung an Aluminiumtüren.
Gewindemaß M8 x 30 mm.



1 Set für 1 Türgriff mit 2 Befestigungspunkten.

Abmessung	VBH Artikel-Nr.
M8 x 30 mm	3603780000

Befestigungssystem BA15.EU H/K/A

Befestigungssystem zur einseitigen, unsichtbaren Befestigung an Holz-, Kunststoff- und Aluminiumtüren. Bohrungs-Ø 10 mm.



Für 1 Türgriff werden 2 Stück benötigt.

Abmessung	VBH Artikel-Nr.
20 mm	3812570000
25 mm	3829750000
30 mm	3812580000
35 mm	3812590000
45 mm	3812600000
55 mm	3832890000
60 mm	3980570000
65 mm	3980580000

Befestigungssystem BA15.ES H/K/A

Befestigungssystem zur einseitigen, durchgehenden Befestigung an Holz-, Kunststoff- und Aluminiumtüren. Gewinde-Ø M8.

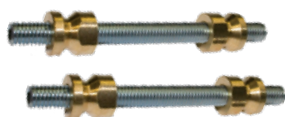


1 Set für 1 Türgriff mit 2 Befestigungspunkten.

Türstärke	VBH Artikel-Nr.
bis 80 mm	3129370000
bis 95 mm	9999902167

Befestigungssystem BA15.PR H/K/A

Befestigungssystem zur paarweisen, Befestigung an Holz-, Kunststoff- und Aluminiumtüren. Gewinde-Ø M8.



1 Set für 2 Türgriffe mit 4 Befestigungspunkten.

Türstärke	VBH Artikel-Nr.
bis 80 mm	3853340001
bis 95 mm	9999902168

Gewindeeinsatz BA15.M8

Gewindeeinsatz mit Gewinde M8.



Abmessung	VBH Artikel-Nr.
15 mm	3791830000

Befestigungssystem BA15.EU A

Befestigungssystem speziell zur einseitigen, unsichtbaren Befestigung an flügelüberdeckenden Haustürfüllungen.



Für 1 Türgriff werden 2 Stück benötigt.

Abmessung	VBH Artikel-Nr.
30 mm	2172724914

Befestigungssystem BA15.EU H

Befestigungssystem mit Rampa-Muffe zur einseitigen, unsichtbaren Befestigung an Holztüren. Bohrungs-Ø 10,7 - 11,0 mm.



1 Set für 1 Türgriff mit 2 Befestigungspunkten.

Abmessung	VBH Artikel-Nr.
14,5 x 25 mm	3853340002

Befestigungssystem BA15.ES G

Befestigungssystem zur einseitigen, durchgehenden Befestigung an Ganzglastüren mit Glasstärke 8 - 12 mm. Bohrungs-Ø 13 mm.

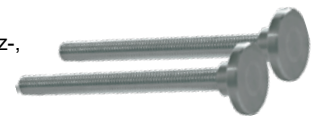


Für 1 Türgriff werden 2 Stück benötigt.

Glasstärke	VBH Artikel-Nr.
8 - 12 mm	3853330002

Befestigungsset

Befestigungsset zur einseitigen, durchgehenden Befestigung an Holz-, Kunststoff- und Aluminiumtüren. Gewinde-Ø M8.



1 Set für 1 Türgriff mit 2 Befestigungspunkten.

Gewindelänge	VBH Artikel-Nr.
96 mm	2172746148
120 mm	2172714058

Befestigungssystem BA15.PR G

Befestigungssystem zur paarweisen Befestigung an Ganzglastüren mit Glasstärke 8 - 12 mm. Bohrungs-Ø 13 mm.



1 Set für 2 Türgriffe mit 4 Befestigungspunkten.

Glasstärke	VBH Artikel-Nr.
8 - 12 mm	3853330001

Türgriffpaket TG10 mit schrägen Stützen

Türgriffpaket zur Verwendung an Profiltüren:

greenteQ-Edelstahl-Türgriff TG10.ER.GS45°:

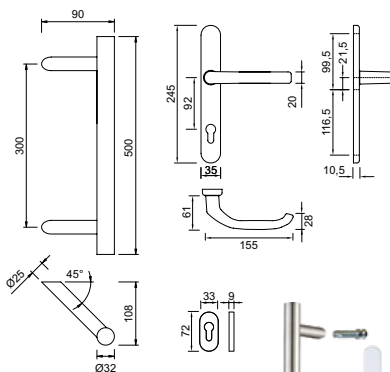
- Oberfläche: Edelstahl fein matt
- Griffstangenprofil: rund, Ø 32 mm
- Stützen: rund, Ø 25 mm, 45° schräg
- Vom Türblatt abstehende Höhe: 108 mm

greenteQ-Schmalrahmen-Halbgarnitur DG58.S216.SS.IN PZ92 (Innenseite):

- Lagerung: fest/drehbar mit Hochhaltefeder
- Verbindung: Vierkantstift 8x8x80 mm (inkl.)

greenteQ-Edelstahl-Schiebe-Schlüsselrosette:

- Oberfläche: Edelstahl fein matt
- Befestigung: verdeckt, für Mehrzweckschrauben



Halbgarnitur	Gesamtlänge / Achsmaß	BA	VBH Artikel-Nr.
Edelstahl fein matt	500 mm / 300 mm	inkl. BA15	2172722165
Alu weiß 9016	500 mm / 300 mm	inkl. BA15	2172722164

Türgriffpaket TG11 mit schrägen Stützen

Türgriffpaket zur Verwendung an Profiltüren:

greenteQ-Edelstahl-Türgriff TG11.ER.GS45°:

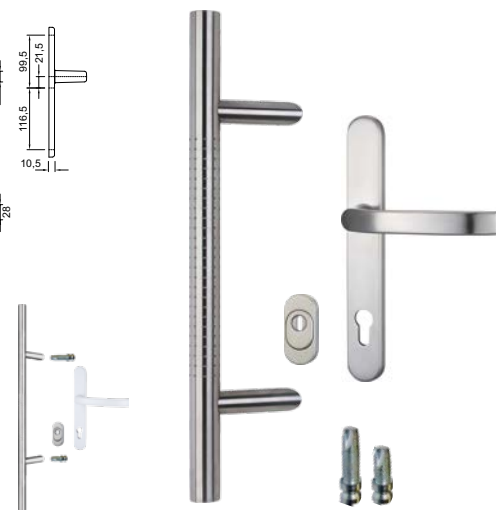
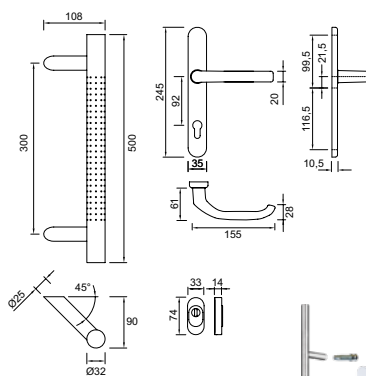
- Oberfläche: Edelstahl fein matt mit gefrästen Punkten
- Griffstangenprofil: rund, Ø 32 mm
- Stützen: rund, Ø 25 mm, 45° schräg
- Vom Türblatt abstehende Höhe: 90 mm

greenteQ-Schmalrahmen-Halbgarnitur DG58.S216.SS.IN PZ92 (Innenseite):

- Lagerung: fest/drehbar mit Hochhaltefeder
- Verbindung: Vierkantstift 8x8x80 mm (inkl.)

greenteQ-Edelstahl-Schiebe-Schlüsselrosette:

- Oberfläche: Edelstahl fein matt
- für Zylinderüberstand 11 - 14 mm



Halbgarnitur	Gesamtlänge / Achsmaß	BA	VBH Artikel-Nr.
Edelstahl fein matt	500 mm / 300 mm	inkl. BA15	2172709443
Alu weiß 9016	500 mm / 300 mm	inkl. BA15	2172709441

Türgriffpaket TG13 mit gekröpften Stützen

Türgriffpaket zur Verwendung an Profiltüren:

greenteQ-Edelstahl-Türgriff TG13.ER:

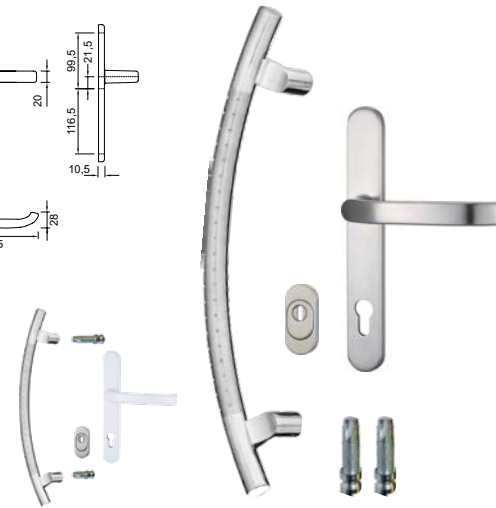
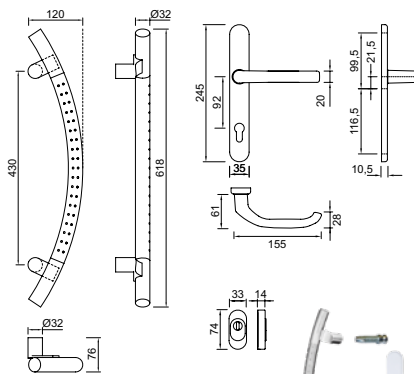
- Oberfläche: Edelstahl fein matt und poliert mit Anti-Fingerprint Effekt, mit gefrästen Punkten
- Griffstangenprofil: rund, Ø 32 mm
- Vom Türblatt abstehende Höhe: 76 mm

greenteQ-Schmalrahmen-Halbgarnitur DG58.S216.SS.IN PZ92 (Innenseite):

- Lagerung: fest/drehbar mit Hochhaltefeder
- Verbindung: Vierkantstift 8x8x80 mm (inkl.)

greenteQ-Edelstahl-Schiebe-Schlüsselrosette:

- Oberfläche: Edelstahl fein matt
- für Zylinderüberstand 11 - 14 mm



Halbgarnitur	Gesamtlänge / Achsmaß	BA	VBH Artikel-Nr.
Edelstahl fein matt	618 mm / 430 mm	inkl. BA15	2172715110
Alu weiß 9016	618 mm / 430 mm	inkl. BA15	2172715109

Türgriffpaket TG14 mit gekröpften Stützen

Türgriffpaket zur Verwendung an Profiltüren:

greenteQ-Edelstahl-Türgriff TG14.ER.GS:

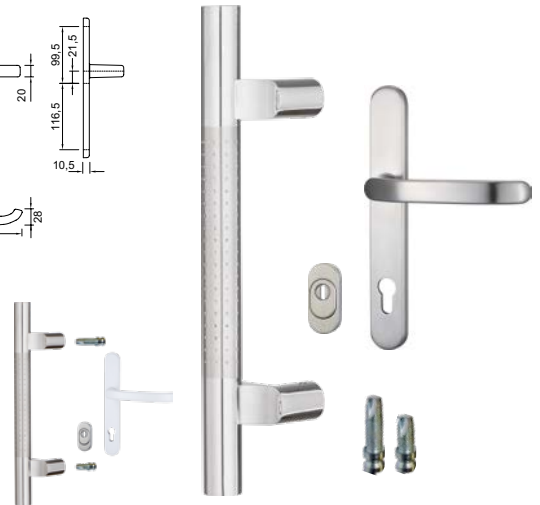
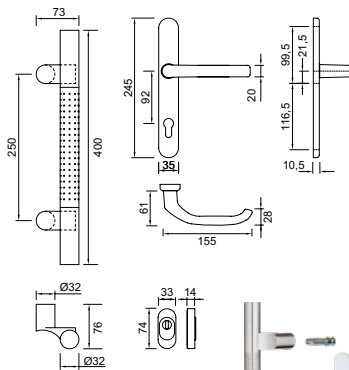
- Oberfläche: Edelstahl fein matt und poliert mit Anti-Fingerprint Effekt, mit gefrästen Punkten
- Griffstangenprofil: rund, Ø 32 mm
- Vom Türblatt abstehende Höhe: 76 mm

greenteQ-Schmalrahmen-Halbgarnitur DG58.S216.SS.IN PZ92 (Innenseite):

- Lagerung: fest/drehbar mit Hochhaltefeder
- Verbindung: Vierkantstift 8x8x80 mm (inkl.)

greenteQ-Edelstahl-Schiebe-Schlüsselrosette:

- Oberfläche: Edelstahl fein matt
- für Zylinderüberstand 11 - 14 mm



Halbgarnitur	Gesamtlänge / Achsmaß	BA	VBH Artikel-Nr.
Edelstahl fein matt	400 mm / 250 mm	inkl. BA15	2172711664
Alu weiß 9016	400 mm / 250 mm	inkl. BA15	2172711662

Türgriffpaket TG15 mit gekröpften Stützen

Türgriffpaket zur Verwendung an Profiltüren:

greenteQ-Edelstahl-Türgriff TG15.ER.GS:

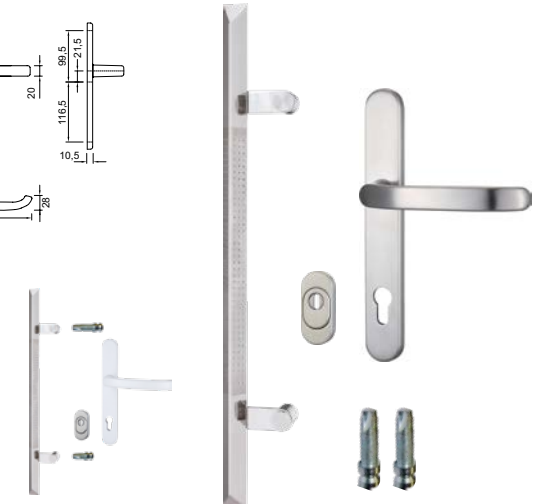
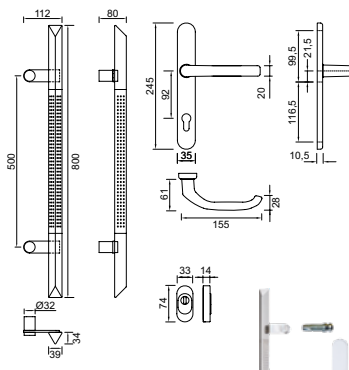
- Oberfläche: Edelstahl fein matt und poliert mit Anti-Fingerprint Effekt, mit gefrästen Punkten
- Griffstangenprofil: dreieckig, 39x34 mm
- Vom Türblatt abstehende Höhe: 46 mm

greenteQ-Schmalrahmen-Halbgarnitur DG58.S216.SS.IN PZ92 (Innenseite):

- Lagerung: fest/drehbar mit Hochhaltefeder
- Verbindung: Vierkantstift 8x8x80 mm (inkl.)

greenteQ-Edelstahl-Schiebe-Schlüsselrosette:

- Oberfläche: Edelstahl fein matt
- für Zylinderüberstand 11 - 14 mm



Halbgarnitur	Gesamtlänge / Achsmaß	BA	VBH Artikel-Nr.
Edelstahl fein matt	800 mm / 500 mm	inkl. BA15	2172715112
Alu weiß 9016	800 mm / 500 mm	inkl. BA15	2172715111

Türgriffpaket TG16 mit gekröpften Stützen

Türgriffpaket zur Verwendung an Profiltüren:

greenteQ-Edelstahl-Türgriff TG16.ER.GS:

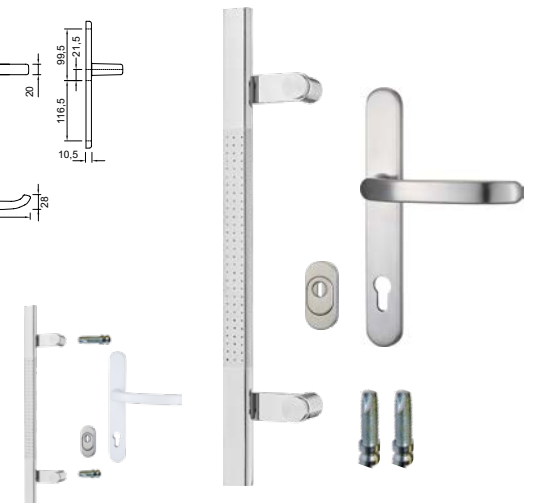
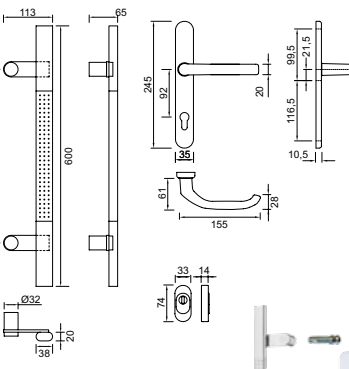
- Oberfläche: Edelstahl fein matt und poliert mit Anti-Fingerprint Effekt, mit gefrästen Punkten
- Griffstangenprofil: oval, 38 x 20 mm
- Vom Türblatt abstehende Höhe: 45 mm

greenteQ-Schmalrahmen-Halbgarnitur DG58.S216.SS.IN PZ92 (Innenseite):

- Lagerung: fest/drehbar mit Hochhaltefeder
- Verbindung: Vierkantstift 8x8x80 mm (inkl.)

greenteQ-Edelstahl-Schiebe-Schlüsselrosette:

- Oberfläche: Edelstahl fein matt
- für Zylinderüberstand 11 - 14 mm



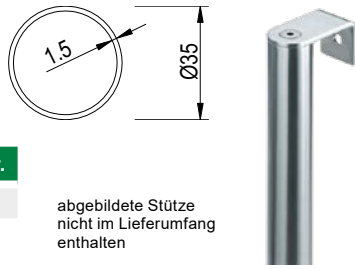
Halbgarnitur	Gesamtlänge / Achsmaß	BA	VBH Artikel-Nr.
Edelstahl fein matt	600 mm / 400 mm	inkl. BA15	2172715114
Alu weiß 9016	600 mm / 400 mm	inkl. BA15	2172715113

greenteQ TÜRBE SCHLÄGE

Türgriffe im Baukastensystem

Edelstahlrohr rund ohne Stützen

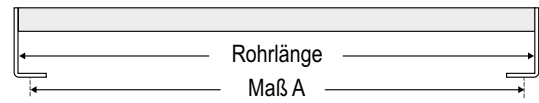
Rohr \varnothing 35 x 1,5 mm,
Edelstahl fein matt.



Länge	VBH Artikel-Nr.
2000 mm	3219246500
3000 mm	9595856500

abgebildete Stütze
nicht im Lieferumfang
enthalten

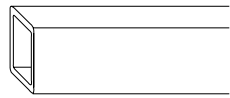
Zuschnittmaße



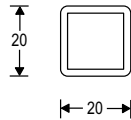
Maß A + 32 mm

Stahlverstärkungsrohr

Rohr 20 x 20 x 2 mm,
Stahl feuerverzinkt.

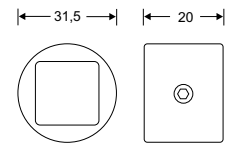


Länge	VBH Artikel-Nr.
2000 mm	3724444010
3000 mm	9595864010



Distanzhülse rund

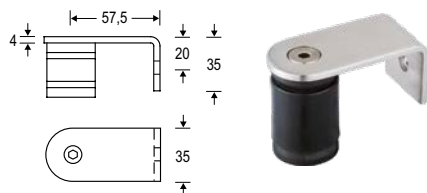
Distanzhülse mit
Fixierschraube, für
Stahlverstärkungsrohr,
im Abstand von 350 mm
montieren (siehe Monta-
gehinweis).



Material	VBH Artikel-Nr.
Kunststoff	9595920000

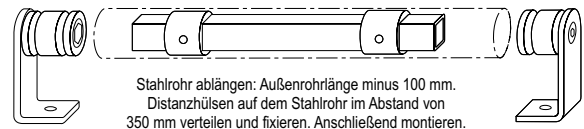
Stütze rund, gerade

Stütze gerade,
Lasche 90°
nach innen
gewinkelt,
ohne Befestigungs-
system.



Material	VBH Artikel-Nr.
Edelstahl fein matt	9595906500

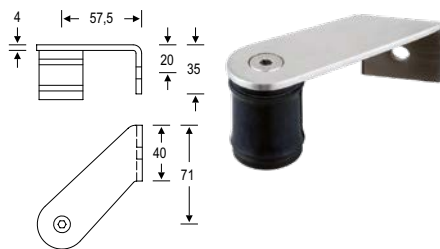
Montagehinweis



Zubehör zum Aussteifen für Türgriffe, die an vielbegangenen Türen eingesetzt werden (rundes und ovales Rohr) oder ein längeres Maß A als 1.500 mm besitzen (rundes Rohr).

Stütze rund, schräg 45°

Stütze 45° schräg,
Lasche 90° nach
innen gewinkelt,
Edelstahl fein matt,
ohne Befestigungs-
system.



Richtung	VBH Artikel-Nr.
links	9939436501
rechts	9939406502

Für 1 Türgriff wird eine
Stütze links und 1 Stütze
rechts benötigt.

Befestigung der Stützen rund

Befestigungslochdurchmesser
der Stützen 8,5 mm.



Stockschraube: M8 x 50 mm, Stahl verzinkt
Hutmutter: M8, Edelstahl



Bezeichnung	VBH Artikel-Nr.
Stockschraube	6589284010
Hutmutter	3556676500

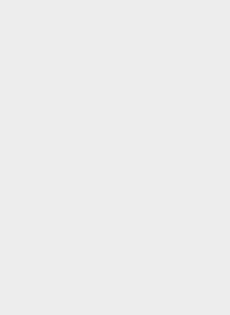


FERTIGUNG GLEICHSCHLIESSENDER

PROFILZYLINDER

Wir verarbeiten unsere Eigenmarke greenteQ so wie auch ABUS, WINKHAUS, DOM und BKS. Sie können bei uns gleichschließende Zylinder bestellen, mit konventionellen oder Wendeschlüssel, und die sogar mit VBH **Eigenprofil**.

Neben der Gleichschließung fertigen wir auch Schlüssel auf Ihre Bedürfnisse an. Zum Fräsen oder Bohren gehört auch die **Codierung** der Schlüssel.

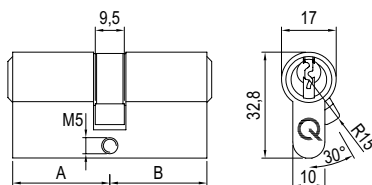


Unser Maschinenpark lässt uns vielfältige Lösungen nach Ihren Bedürfnissen schaffen. Ihre Bestellung ist während eines Arbeitstages fertig. Außer Codierung können wir nach Ihrem Wunsch **Markierungen** unterschiedlicher Art fertigen.

greenteQ Profil-Doppelzylinder SX mit Gefahrenfunktion verschiedenschließend

Die greenteQ Profil-Doppelzylinder SX sind aus Messing matt vernickelt und haben ein 6-stiftiges Normalprofil mit **Gefahrenfunktion** (beidseitig schließbar), **Anbohrschutz** und **Kernziehschutz**. Sie sind klassifiziert nach der EN 1303:2015-08:16000C6D und geprüft nach FZG 2010_01 (**Freilauffunktion**). Die Zylinder werden grundsätzlich mit 3 Schlüsseln mit verlängertem Schlüsselhals geliefert.

- Material: Messing matt vernickelt
- Stiftanzahl je Schließseite: 6
- Gefahrenfunktion: ja
- Anbohrschutz: ja
- Kernziehschutz: ja
- Freilauffunktion: ja, geprüft nach FZG 2010_01
- Zertifiziert nach: EN 1303:2015-08
- Inkl. 3 codierte Schlüssel mit verlängertem Schlüsselhals
- Stulpschraube: 1 x M5 x 80 mm



Baulänge A	Baulänge B	VBH Artikel-Nr.	Baulänge A	Baulänge B	VBH Artikel-Nr.	Baulänge A	Baulänge B	VBH Artikel-Nr.
28	30	2172754477	40	40	2172723274	50	50	2172723284
	35	2172754478		45	2172723275		55	2172723287
	40	2172762282		50	2172723276		60	2172723288
	45	2172762283		55	2172723277		65	2172760384
30	30	2172723259		60	2172723278		70	2172760372
	35	2172723260		65	2172723285		75	2172760368
	40	2172723261		70	2172723286		80	2172760369
	45	2172723262		75	2172726390		85	2172762060
	50	2172723263		80	2172726391		90	2172760371
	55	2172723264		85	2172762347		95	2172762349
	60	2172723265		90	2172760366	55	55	2172760385
	65	2172723289	45	45	2172723279		65	2172762350
	70	2172723290		50	2172723280	60	55	2172748768
	75	2172723291		55	2172723281		60	2172760386
35	35	2172723266		60	2172723282		65	2172762351
	40	2172723267		65	2172723283	70	60	2172748767
	45	2172723268		70	2172726392			
	50	2172723269		75	2172726393			
	55	2172723270		80	2172726394			
	60	2172723271		85	2172760367			
	65	2172723272		90	2172760370			
	70	2172723273		95	2172762348			
	75	2172762335						
	80	2172760391						
	85	2172762346						



Schlüssel beispielhaft

Auf die Schlüssel können wir auch Ihren individuellen Text eingravieren. Sprechen Sie uns bei Bedarf gerne an!



UNSER SERVICE FÜR SIE:

Mehrschlüssel und individuelle Gleichschließung

Bei der **Erstbestellung** können weitere Mehrschlüssel mit der **VBH Artikel-Nr. 217.273.0029** bestellt werden, **nachträgliche** Mehrschlüssel (hierfür wird die eingravierte Schlüsselnummer benötigt) mit der **VBH Artikel-Nr. 217.274.6699**. Zur Anfertigung **individueller Gleichschließungen** ist pro Zylinder die **VBH Artikel-Nr. 217.270.3640** zusätzlich zu erfassen.

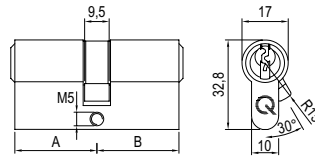
greenteQ TÜRBEschLÄGE

Türzylinder mit konventionellen Schlüsseln

greenteQ Profil-Doppelzylinder SX mit Gefahrenfunktion gleichschließend

Die greenteQ Profil-Doppelzylinder SX sind aus Messing matt vernickelt und haben ein 6-stiftiges Normalprofil mit **Gefahrenfunktion** (beidseitig schließbar), **Anbohrschutz** und **Kernziehschutz**. Sie sind klassifiziert nach der EN 1303:2015-08:16000C6D und geprüft nach FZG 2010_01 (**Freilauffunktion**). Die Zylinder werden grundsätzlich mit 3 Schlüsseln mit verlängertem Schlüsselhals geliefert.

- Material: Messing matt vernickelt
- Stiftanzahl je Schließseite: 6
- Gefahrenfunktion: ja
- Anbohrschutz: ja
- Kernziehschutz: ja
- Freilauffunktion: ja, geprüft nach FZG 2010_01
- Zertifiziert nach: EN 1303:2015-08
- Inkl. 3 codierte Schlüssel mit verlängertem Schlüsselhals
- Stulpschraube: 1 x M5 x 80 mm



Baulänge A	Baulänge B	Schließung 1	Schließung 2	Schließung 3	Baulänge A	Baulänge B	
30	30	2172725410	2172725411	2172725412	30	30	
	35	2172725413	2172725414	2172725415			35
	40	2172725416	2172725417	2172725418			40
	45	2172725419	2172725420	2172725421			45
	50	2172725422	2172725423	2172725424			50
	55	2172725425	2172725426	2172725427			55
	60	2172725428	2172725429	2172725430			60
	65	2172725536	2172725537	2172725538			65
	70	2172725540	2172725541	2172725542			70
	75	2172725533	2172725534	2172725535			75
35	35	2172725432	2172725433	2172725434	35	35	
	40	2172725435	2172725436	2172725437			40
	45	2172725438	2172725439	2172725440			45
	50	2172725441	2172725442	2172725443			50
	55	2172725444	2172725445	2172725446			55
	60	2172725447	2172725448	2172725449			60
	65	2172725450	2172725451	2172725452			65
	70	2172725453	2172725454	2172725455			70
	75	2172725456	2172725457	2172725458			75
	80	2172725459	2172725460	2172725461			80
40	40	2172725456	2172725457	2172725458	40	40	
	45	2172725459	2172725460	2172725461			45
	50	2172725482	2172725483	2172725484			50
	55	2172725485	2172725496	3875050003			55
	60	2172725498	2172725499	2172725500			60
	65	2172725520	2172725521	2172725522			65
	70	2172725523	2172725524	2172725525			70
	75	2172725501	2172725503	2172725504			75
	80	2172725505	2172725506	2172725507			80
	85	2172725508	2172725509	2172725510			85
45	45	2172725501	2172725503	2172725504	45	45	
	50	2172725505	2172725506	2172725507			50
	55	2172725508	2172725509	2172725510			55
	60	2172725511	2172725512	2172725513			60
	65	2172725514	2172725515	2172725516			65
	70	2172725517	2172725518	2172725519			70
	75	2172725517	2172725518	2172725519			75
	80	2172725526	2172725528	2172725529			80
	85	2172725530	2172725531	2172725532			85
	90	2172725530	2172725531	2172725532			90
Mehrschlüssel		2172730015	2172730027	2172730028	Mehrschlüssel		



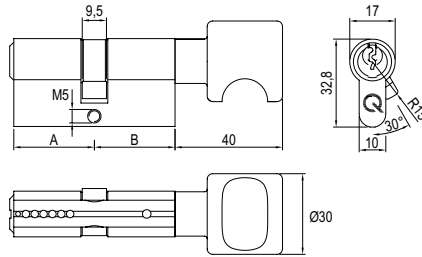
Schlüssel beispielhaft

Auf die Schlüssel können wir auch Ihren individuellen Text eingravieren. Sprechen Sie uns bei Bedarf gerne an!

greenteQ Profil-Knaufzylinder SX verschiedenschließend

Die greenteQ Profil-Knaufzylinder SX sind aus Messing matt vernickelt und haben ein 6-stiftiges Normalprofil mit **Anbohrschutz** und **Kernziehschutz**. Sie sind klassifiziert nach der EN 1303:2015-08:16000C6D und geprüft nach FZG 2010_01 (**Freilauffunktion**). Die Zylinder werden grundsätzlich mit 3 Schlüsseln mit verlängertem Schlüsselhals geliefert.

- Material: Messing matt vernickelt
- Stiftanzahl je Schließseite: 6
- Anbohrschutz: ja
- Kernziehschutz: ja
- Zertifiziert nach: EN 1303:2015-08
- Freilauffunktion: ja, geprüft nach FZG 2010_01
- Inkl. 3 codierte Schlüssel mit verlängertem Schlüsselhals
- Stulpschraube: 1 x M5 x 80 mm



Baulänge A	Baulänge B	verschiedenschließend
30	K30	2172723316
	K35	2172723317
	K40	2172723318
	K45	2172723319
35	K30	2172723320
	K35	2172723321
	K40	2172723322
	K45	2172723323
	K50	2172723324
	K55	2172723325
40	K30	2172723326
	K35	2172723327
	K40	2172723328
	K45	2172723329
	K50	2172723330
	K55	2172723331
	K60	2172748715
45	K30	2172723332
	K35	2172723333
	K40	2172723334
	K45	2172723335
	K50	2172723336
	K55	2172748714

Baulänge A	Baulänge B	verschiedenschließend
50	K35	2172723337
	K40	2172723338
	K45	2172723339
	K50	2172723340
55	K35	2172723341
	K40	2172723342
	K45	2172748713
	K50	2172760387
60	K35	2172746130
	K40	2172723343
	K45	2172723345
	K50	2172760388
	K55	2172760389
65	K40	2172723344
	K45	2172748769
75	K50	2172760390



Auf die Schlüssel können wir auch Ihren individuellen Text eingravieren. Sprechen Sie uns bei Bedarf gerne an!



UNSER SERVICE FÜR SIE:

Mehrschlüssel und individuelle Gleichschließung

Bei der **Erstbestellung** können weitere Mehrschlüssel mit der **VBH Artikel-Nr. 217.273.0029** bestellt werden, **nachträgliche** Mehrschlüssel (hierfür wird die eingravierte Schlüsselnummer benötigt) mit der **VBH Artikel-Nr. 217.274.6699**.

Zur Anfertigung **individueller Gleichschließungen** ist pro verschiedenschließendem Zylinder die **VBH Artikel-Nr. 217.270.3640** zusätzlich zu erfassen.

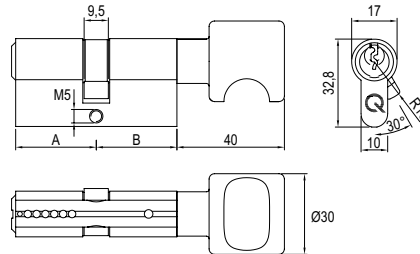
greenteQ TÜRBECHLÄGE

Türzylinder mit konventionellen Schlüsseln

greenteQ Profil-Knaufzylinder SX gleichschließend

Die greenteQ Profil-Knaufzylinder SX sind aus Messing matt vernickelt und haben ein 6-stiftiges Normalprofil mit **Anbohrschutz** und **Kernziehschutz**. Sie sind klassifiziert nach der EN 1303:2015-08:16000C6D und geprüft nach FZG 2010_01 (**Freilauffunktion**). Die Zylinder werden grundsätzlich mit 3 Schlüsseln mit verlängertem Schlüsselhals geliefert.

- Material: Messing matt vernickelt
- Stiftanzahl je Schließseite: 6
- Anbohrschutz: ja
- Kernziehschutz: ja
- Zertifiziert nach: EN 1303:2015-08
- Freilauffunktion: ja, geprüft nach FZG 2010_01
- Inkl. 3 codierte Schlüssel mit verlängertem Schlüsselhals
- Stulpschraube: 1 x M5 x 80 mm



Baulänge A	Baulänge B	Gleichschließung 1	Gleichschließung 2	Gleichschließung 3
30	K30	2172725584	2172725585	2172725586
	K35	2172725587	2172725588	2172725589
	K40	2172725590	2172725591	2172725592
	K45	2172725593	2172725594	2172725595
	K50	2172725596	2172725597	2172725598
35	K30	2172725596	2172725597	2172725598
	K35	2172725599	2172725600	2172725601
	K40	2172725602	2172725603	2172725604
	K45	2172725605	2172725606	2172725607
	K50	2172725608	2172725609	2172725610
40	K30	2172725611	2172725612	2172725613
	K35	2172725614	2172725615	2172725616
	K40	2172725617	2172725618	2172725619
	K45	2172725620	2172725621	2172725622
	K50	2172725623	2172725624	2172725625
45	K30	2172725626	2172725627	2172725628
	K35	2172725629	2172725630	2172725631
	K40	2172725632	2172725633	2172725634
	K45	2172725635	2172725636	2172725637
	K50	2172725638	2172725639	2172725640
50	K30	2172725642	2172725643	2172725644
	K35	2172725645	2172725646	2172725647
	K40	2172725648	2172725649	2172725650
	K45	2172725651	2172725652	2172725653
	K50	2172725654	2172725655	2172725656
55	K30	2172725667	2172725668	2172725669
	K35	2172725670	2172725671	2172725672
	K40	2172725673	2172725674	2172725675
	K45	2172725676	2172725677	2172725678
	K50	2172725682	2172725683	2172725684
60	K40	2172725679	2172725680	2172725681
	K45	2172725682	2172725683	2172725684
65	K40	2172725679	2172725680	2172725681
	K45	2172725682	2172725683	2172725684
Mehrschlüssel		2172730015	2172730027	2172730028



Auf die Schlüssel können wir auch Ihren individuellen Text eingravieren. Sprechen Sie uns bei Bedarf gerne an!

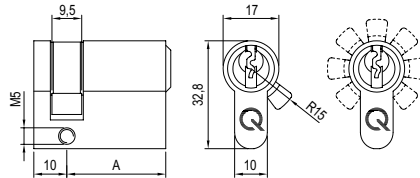
greenteQ TÜRBECHLÄGE

Türzylinder mit konventionellen Schlüsseln

greenteQ Profil-Halbzylinder SX 8-F verschiedenschließend

Die greenteQ Profil-Halbzylinder SX 8-F sind aus Messing matt vernickelt und haben ein 6-stiftiges Normalprofil mit **Anbohrschutz** und **Kernziehschutz**. Sie haben eine 8-fach verstellbare Nase und sind klassifiziert nach der EN 1303:2015-08:16000C6D. Die Zylinder werden grundsätzlich mit 3 Schlüsseln mit verlängertem Schlüsselhals geliefert.

- Material: Messing matt vernickelt
- Stiftanzahl je Schließseite: 6
- Anbohrschutz: ja
- Kernziehschutz: ja
- Zertifiziert nach: EN 1303:2015-08
- Inkl. 3 codierte Schlüssel mit verlängertem Schlüsselhals
- Stulpschraube: 1 x M5 x 80 mm



Schlüssel beispielhaft



Baulänge A	verschiedenschließend	Baulänge A	verschiedenschließend	Baulänge A	verschiedenschließend
30	2172723295	45	2172723309	60	2172723312
35	2172723306	50	2172723310	65	2172723313
40	2172723307	55	2172723311	70	2172723314



UNSER SERVICE FÜR SIE:

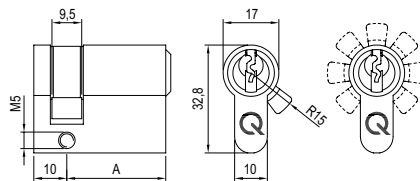
Mehrschlüssel und individuelle Gleichschließung

Bei der **Erstbestellung** können weitere Mehrschlüssel mit der **VBH Artikel-Nr. 217.273.0029** bestellt werden, **nachträgliche** Mehrschlüssel (hierfür wird die eingravierte Schlüsselnummer benötigt) mit der **VBH Artikel-Nr. 217.274.6699**. Zur Anfertigung **individueller Gleichschließungen** ist pro verschiedenschließendem Zylinder die **VBH Artikel-Nr. 217.270.3640** zusätzlich zu erfassen.

greenteQ Profil-Halbzylinder SX 8-F gleichschließend

Die greenteQ Profil-Halbzylinder SX 8-F sind aus Messing matt vernickelt und haben ein 6-stiftiges Normalprofil mit **Anbohrschutz** und **Kernziehschutz**. Sie haben eine 8-fach verstellbare Nase und sind klassifiziert nach der EN 1303:2015-08:16000C6D. Die Zylinder werden grundsätzlich mit 3 Schlüsseln mit verlängertem Schlüsselhals geliefert.

- Material: Messing matt vernickelt
- Stiftanzahl je Schließseite: 6
- Anbohrschutz: ja
- Kernziehschutz: ja
- Zertifiziert nach: EN 1303:2015-08
- Inkl. 3 codierte Schlüssel mit verlängertem Schlüsselhals
- Stulpschraube: 1 x M5 x 80 mm



Baulänge A	Schließung 1	Schließung 2	Schließung 3	Baulänge A
30	2172725547	2172725548	2172725549	30
35	2172725550	2172725551	2172725552	35
40	2172725553	2172725554	2172725555	40
45	2172725556	2172725557	2172725558	45
50	2172725559	2172725560	2172725561	50
55	2172725562	2172725563	2172725564	55
60	2172725566	2172725568	2172725569	60
65	2172725570	2172725571	2172725572	65
70	2172725573	2172725574	2172725575	70
Mehrschlüssel	2172730015	2172730027	2172730028	Mehrschlüssel



Schlüssel beispielhaft

Auf die Schlüssel können wir auch Ihren individuellen Text eingravieren. Sprechen Sie uns bei Bedarf gerne an!

greenteQ TÜRBESCHLÄGE

Türzylinder mit konventionellen Schlüsseln

greenteQ Bautenschlüssel

Der **greenteQ Bautenschlüssel** ist aus Zinkdruckguss vernickelt und ist universell einsetzbar zum Auf- und Zuschließen der Profilzylinderschlösser, in die noch keine Schließzylinder eingebaut wurden. Dank der doppelseitigen Maßskala des **greenteQ Bautenschlüssels** kann die benötigte Länge des neuen einzubauenden Zylinders bestimmt werden.

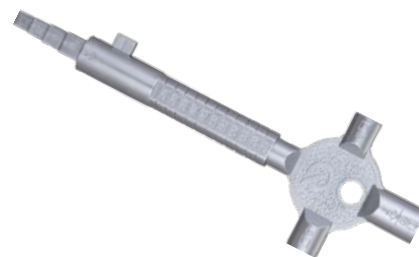
Der **greenteQ Bautenschlüssel** hat einen Vierkantdorn von 7 / 8 / 9 / 10 mm und einen Vierkant-Dornschlüssel von 7 / 8 / 9 / 10 mm.

Produktvorteile:

- Einsatzbereich vielseitig - zum Messen, Öffnen und Verschließen
- Mitnehmer für PZ-Schlösser
- doppelseitige Maßeinteilung zur Ermittlung von Zylinderlängen
- Dornschlüssel 7 / 8 / 9 / 10
- Vierkantdorn 7 / 8 / 9 / 10

VBH Artikel-Nr.

4029420000



greenteQ Türschlosspflege

greenteQ Türschlosspflege - schnell unterkriechendes, nicht fettendes Spray für Schlösser und Schließzylinder.

greenteQ Türschlosspflege verlängert zuverlässig die Lebensdauer beweglicher, mechanischer Elemente. Es sorgt für Schutz, Pflege und Wartung von Türzylindern und Schlössern und verhindert Korrosion. Durch die verlängerte Spezialdüse können Schlösser und Zylinder jetzt punktgenau erreicht werden.

Inhalt

50 ml

VBH Artikel-Nr.

2172762510



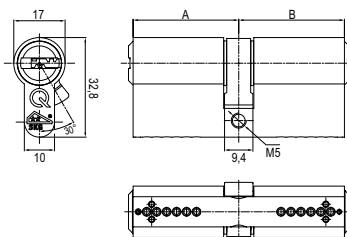
greenteQ TÜRBECHLÄGE

Türzylinder mit Wendeschlüsseln

greenteQ Profil-Doppelzylinder SX mit Wendeschlüssel verschiedenschließend

Die greenteQ Profil-Doppelzylinder SX mit Wendeschlüssel sind aus Messing matt vernickelt und haben ein 10-stufiges Normalprofil mit Anbohrschutz, Kernziehschutz und Gefahrenfunktion (beidseitig schließbar). Sie sind nach der DIN EN 1303:2015-08 und SKG ** geprüft und zertifiziert. Die Zylinder werden grundsätzlich mit 5 Wendeschlüsseln mit verlängertem Hals geliefert.

- Material: Messing matt vernickelt
- Stiftanzahl je Schließseite: 10
- Gefahrenfunktion: ja
- Anbohrschutz: ja
- Kernziehschutz: ja*
- Zertifiziert nach EN 1303:2015-08: | 1 | 6 | 0 | 0 | 0 | C | 6 | D* |
- Inkl. 5 Schlüssel mit verlängertem Schlüsselhals
- Stulpschraube: 1 x M5 x 80 mm



*in Kombination mit einem geprüften Schutzbeschlag EN3 nach DIN EN 1906, ansonsten SKG **

Baulänge A	Baulänge B	VBH Artikel-Nr.
28	34	2172771308
30	30	2172771307
	35	2172771309
	40	2172771311
	45	2172771312
	50	2172771316
	55	2172771317
	60	2172771320
	65	2172771324
	70	2172771328
	75	2172771333
35	35	2172771310
	40	2172771313
	45	2172771315
	50	2172771318
	55	2172771321
	60	2172771325
	65	2172771329
	70	2172771334
	75	2172771338
	80	2172771343
	85	2172771348

Baulänge A	Baulänge B	VBH Artikel-Nr.
40	40	2172771314
	45	2172771319
	50	2172771322
	55	2172771326
	60	2172771330
	65	2172771335
	70	2172771339
	75	2172771344
	80	2172771349
	85	2172771354
	90	2172771358
45	45	2172771323
	50	2172771327
	55	2172771331
	60	2172771336
	65	2172771340
	70	2172771345
	75	2172771350
	80	2172771355
	85	2172771359
	90	2172771362
	95	2172771364

Baulänge A	Baulänge B	VBH Artikel-Nr.
50	50	2172771332
	55	2172771337
	60	2172771341
	65	2172771346
	70	2172771351
	75	2172771356
	80	2172771360
	85	2172771363
	90	2172771365
	95	2172771366
55	55	2172771342
	60	2172771347
	65	2172771352
60	60	2172771353
	65	2172771357
	70	2172771361



Schlüssel beispielhaft

Auf die Schlüssel können wir auch Ihren individuellen Text eingravieren. Sprechen Sie uns bei Bedarf gerne an!



UNSER SERVICE FÜR SIE:

Mehrschlüssel und individuelle Gleichschließung

Bei der **Erstbestellung** können weitere Mehrschlüssel mit der **VBH Artikel-Nr. 217.277.5935** bestellt werden, **nachträgliche** Mehrschlüssel (hierfür wird die eingravierte Schlüsselnummer benötigt) mit der **VBH Artikel-Nr. 217.277.5936**. Zur Anfertigung **individueller Gleichschließungen** ist pro Zylinder die **VBH Artikel-Nr. 217.277.5934** zusätzlich zu erfassen.

greenteQ TÜRBE SCHLÄGE

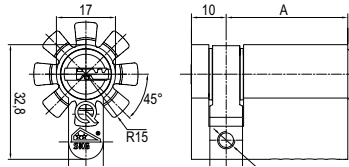
Türzylinder mit Wendeschlüsseln

greenteQ Profil-Halbzylinder SX 8-F mit Wendeschlüssel verschiedenschließend

Die greenteQ Profil-Halbzylinder SX 8-F mit Wendeschlüssel sind aus Messing matt vernickelt und haben ein 10-stiftiges Normalprofil mit Anbohrschutz und Kernziehschutz. Sie sind nach der DIN EN 1303:2015-08 und SKG ** geprüft und zertifiziert. Die Zylinder werden grundsätzlich mit 5 Wendeschlüsseln mit verlängertem Hals geliefert.

- Material: Messing matt vernickelt
- Stiftanzahl je Schließseite: 10
- Anbohrschutz: ja
- Kernziehschutz: ja*
- Zertifiziert nach EN 1303:2015-08:
| 1 | 6 | 0 | 0 | 0 | C | 6 | D* |
- Inkl. 5 Schlüssel mit verlängertem Schlüsselhals
- Stulpschraube: 1 x M5 x 80 mm

*in Kombination mit einem geprüften Schutzbeschlag EN3 nach DIN EN 1906, ansonsten SKG **



Schlüssel beispielhaft

Baulänge A	verschiedenschließend	Baulänge A	verschiedenschließend	Baulänge A	verschiedenschließend
30	2172771367	45	2172771370	60	2172771373
35	2172771368	50	2172771371	65	2172771374
40	2172771369	55	2172771372	70	2172771375



UNSER SERVICE FÜR SIE: Mehrschlüssel und individuelle Gleichschließung

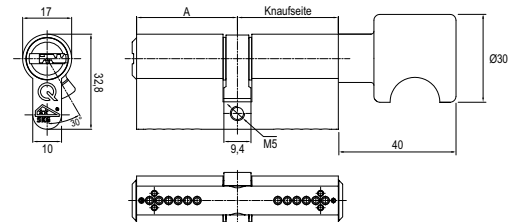
Bei der **Erstbestellung** können weitere Mehrschlüssel mit der **VBH Artikel-Nr. 217.277.5935** bestellt werden, **nachträgliche** Mehrschlüssel (hierfür wird die eingravierte Schlüsselnummer benötigt) mit der **VBH Artikel-Nr. 217.277.5936**. Zur Anfertigung **individueller Gleichschließungen** ist pro Zylinder die **VBH Artikel-Nr. 217.277.5934** zusätzlich zu erfassen.

greenteQ Knaufzylinder-Umbauset

Umbauset zum Bau eines greenteQ Profil-Knaufzylinders SX mit Anbohrschutz, Kernziehschutz und Gefahrenfunktion, geprüft und zertifiziert nach DIN EN 1303:2015-08 und SKG **.

Jeder Profil-Doppelzylinder der Serie greenteQ Profilzylinder SX mit Wendeschlüssel kann von uns zu einem verschiedenschließenden Knaufzylinder umgebaut werden. Hierfür ist zuerst ein verschiedenschließender Doppelzylinder in der gewünschten Baulänge mit Angabe der Knaufseite auszuwählen. Sofern die Knaufseite eine Baulänge zwischen 30 und 60 mm haben soll, ist pro Zylinder das entsprechende Knaufzylinder-Umbauset zu erfassen. In beiden Fällen ist pro Zylinder als zusätzliche Artikelposition die Umstellung des Zylinders (VBH Artikel Nr. 217 277 5934) vorzusehen. Werden zwei oder mehr Knaufzylinder benötigt, so sind die zusätzlichen Doppelzylinder separat einzeln zu erfassen.

- Material: Messing matt vernickelt



Knaufseite	VBH Artikel-Nr.	Knaufseite	VBH Artikel-Nr.	Knaufseite	VBH Artikel-Nr.
30	2172774583	45	2172774626	60	2172774629
35	2172774584	50	2172774627		
40	2172774585	55	2172774628		

greenteQ Schweißeckverbinder Standard

Der greenteQ Schweißeckverbinder Premium besteht aus einem Grundkörper und einem Spannelement (Zunge). Er dient in der Türrahmenproduktion als Verbindungselement der Stahlarmierung im PVC-Profil. Durch den Einsatz der greenteQ Schweißeckverbinder Premium werden die Verstärkungsrohre innerhalb des PVC-Profiles zu einem statisch tragenden Rahmen verbunden. Die greenteQ Schweißeckverbinder werden in regelmäßigen Qualitätsprüfungen nach der Herstellung sowohl intern stichprobenartig vermessen, als auch im Zuge der Ift-Zertifizierung extern auf Qualität und Maße überprüft. Durch die extra dicke Wandungsstärke und die breite Zunge, erhält der fertig produzierte Türrahmen zusätzlich eine erhöhte Stabilität und sorgt für beste Torsionssteifigkeit.



Produktvorteile:

- einfache Montage
- optimale Kräfteübertragung auf die Stahlarmierung durch vollflächige Auflage der Keile am Grundkörper und Zunge
- bester Torsionswiderstand (Festigkeit) durch Verwendung der greenteQ Schweißeckverbinder in der Türrahmenproduktion
- minimale Verformung des Türrahmens unter Krafteinwirkung
- hohe Einschubtiefe, auch bei auf Gehrung geschnittener Stahlarmierung
- unkomplizierte und automatisch flächenbündige Verspannung

Technische Daten:

- Wandungsstärke: 3 - 5 mm
- Zunge: breit
- Material (Grundkörper): Mahlgut aus H-PVC-Platten
- Toleranzbereich: +/- 0,3 mm
- Farbe: bunt
- Verunreinigung (mit nicht thermoplastischen Teilchen): < 0,01 %
- Zugfestigkeit: 40 - 60 MPa
- Zug-E-Modul: 2200 MPa
- Vicat B/50N Erweichungstemperatur: 75 - 78°C
- Dichte: 1,40 - 1,50 g/cm³
- Shore-Härte D: 75 - 80
- Verarbeitungstemperatur: 180 - 200°C

Profilsystem	Profilsystem	zu Türstahl	VBH Artikel-Nr.
Aluplast	Ideal 4000	35x40x2 mm	2172775824
	Ideal 4000	50x50x2 mm	9999900266
	Ideal 5000	35x40x2 mm	2172775824
	Ideal 7000	35x40x2 mm	2172775824
	Ideal 7000	50x50x2 mm	9999900266
Gealan	Sytem 3000	35x40x2 mm	2172775824
	S 9000 IQ	44,5x42x2 mm	2172703971
	S 9000 IQ	51x42x2 mm	2172699511
Inoutic	AD Haustüre	35x40x2 mm	2172775824
	Prestige 6-K AD	55x45x2,5 mm	9999902955
	Prestige 6-K /MD	55x45x2,5 mm	9999902955
	Haustür Elite	55x45x2,5 mm	9999902955
	Haustür Arcade	55x45x2,5 mm	9999902955
KBE	58MM	50x40x2 mm	2172749068
	70 mm Haustür AD	60x40x2 mm	2172749069
Profine	76	45x35x2 mm	2172703972
	76	60x40x2,5 mm	2172749070
Rehau	Brillant-Design	50x40x2 mm	2172749068
	Euro-Design 88+	50x35x2,5 mm	9999902956
	Geneo	50x35x2,5 mm	9999902956
Salamander	bluEvolution	50x40x2 mm	2172749068
	bluEvolution	60x45x2 mm	2172749071
	greemEvolution 76	45x40x2 mm	2172777782
	greemEvolution 76	60x40x2 mm	2172749069
	3D	50x50x2 mm	9999900266

Profilsystem	Profilsystem	zu Türstahl	VBH Artikel-Nr.
	3D	60x45x2 mm	2172749071
	Streamline	60x45x2 mm	2172749071
Schüco	Corona CT 70 MD	50x40x2 mm	2172749068
	Corona CT 70 MD	50x40x3 mm	4030765043
	Corona SI 82	50x40x2 mm	2172749068
	Corona SI 82	50x40x3 mm	4030765043
Veka	Alphaline 90	50x40x2 mm	2172749068
	Softline 70 AD	65x45x2 mm	2172749073
	Softline 70 AD	65x45x3 mm	4030766543
	Softline 70 MD	60x40x2 mm	2172749069
	Softline 82	60x40x2 mm	2172749069

greenteQ Schweißbeckverbinder Premium

Der greenteQ Schweißbeckverbinder Premium besteht aus einem Grundkörper und einem Spannelement (Zunge). Er dient in der Türrahmenproduktion als Verbindungselement der Stahlarmerung im PVC-Profil. Durch den Einsatz der greenteQ Schweißbeckverbinder Premium werden die Verstärkungsrohre innerhalb des PVC-Profils zu einem statisch tragenden Rahmen verbunden. Die greenteQ Schweißbeckverbinder werden in regelmäßigen Qualitätsprüfungen nach der Herstellung sowohl intern stichprobenartig vermessen, als auch im Zuge der Ift-Zertifizierung extern auf Qualität und Maße überprüft. Durch die extra dicke Wandungsstärke und die breite Zunge, erhält der fertig produzierte Türrahmen zusätzlich eine erhöhte Stabilität und sorgt für beste Torsionssteifigkeit.

Produktvorteile:

- einfache Montage
- optimale Kräfteübertragung auf die Stahlarmerung durch vollflächige Auflage der Keile am Grundkörper und Zunge
- bester Torsionswiderstand (Festigkeit) durch Verwendung der greenteQ Schweißbeckverbinder in der Türrahmenproduktion
- minimale Verformung des Türrahmens unter Krafteinwirkung
- hohe Einschubtiefe, auch bei auf Gehrung geschnittener Stahlarmerung
- unkomplizierte und automatisch flächenbündige Verspannung

Technische Daten:

- Wandungsstärke: 5 mm
- Zunge: breit
- Material (Grundkörper): H-PVC-Profilabschnitte aus der Fensterkonfektionierung
- Toleranzbereich: +/- 0,3 mm
- Farbe: weiss
- Verunreinigung (mit nicht thermoplastischen Teilchen): < 0,01 %
- Zugfestigkeit: 40 - 60 MPa
- Zug-E-Modul: 2400 MPa
- Vicat B/50N Erweichungstemperatur: 70 - 72°C
- Dichte: 1,40 - 1,50 g/cm³
- Shore-Härte D: 80 - 82
- Verarbeitungstemperatur: 180 - 200°C



Bezeichnung	Profilsystem	passend zu Türstahl	VBH Artikel-Nr.
Aluplast	Ideal 2000	50x40x2 mm	4030785042
	Ideal 4000	50x40x2 mm	4030785042
	Ideal 7000	50x40x2 mm	4030785042
KBE	58MM	50x40x2 mm	4030785042
Kömmerling	Eurofutur Classic	50x40x2 mm	4030785042
	88Plus	50x40x2 mm	4030785042
Rehau	Brillant-Design	50x40x2 mm	4030785042
Salamander	bluEvolution	50x40x2 mm	4030785042
Schüco	Corona CT 70 MD	50x40x2 mm	4030785042
	Corona SI 82	50x40x2 mm	4030785042
Veka	Alphaline 90	50x40x2 mm	4030785042

greenteQ Klemmhebel für Schweißbeckverbinder

Der greenteQ Klemmhebel zentriert den eingeschobenen greenteQ Schweißbeckverbinder in der Verstärkung und sorgt für einen bündigen Abschluss zu dem auf Gehrung geschnittenen Systemprofil. Nach der Ausrichtung verspannt der Klemmhebel den greenteQ Schweißbeckverbinder durch das Anziehen der Klemmzunge und sorgt für ein kontrolliertes Abreißen des T-Stückes an der Sollbruchstelle des Verbinders. Näheres finden Sie in der zugehörigen Montageanleitung.

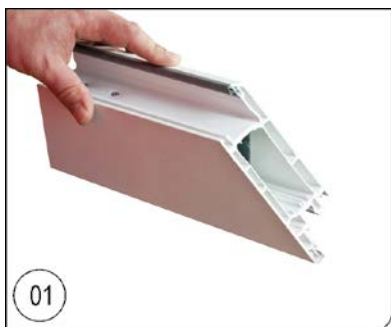


Bezeichnung	VE	VBH Artikel-Nr.
greenteQ Klemmhebel	1 Stück	9999904198

greenteQ TÜRBESEHLÄGE

Schweißeckverbinder

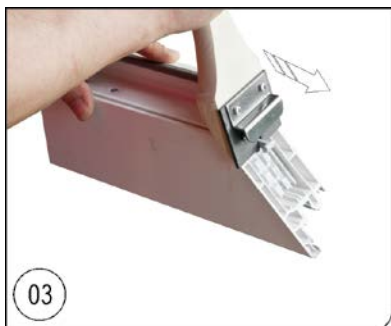
Manuelle Montage



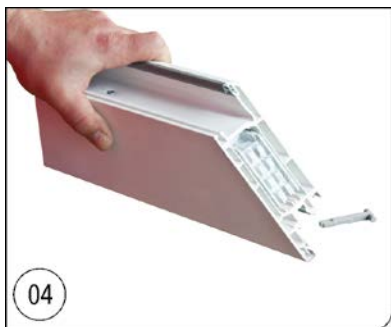
Schweißeckverbinder bis zum Anschlag in die Armierung des Profils einschieben.



Einschub bis nur noch das T-Stück der Zunge herausragt.



Klemmhebel mit der Schrägfläche an der Profilgehrung über das T-Stück der Klemmzunge aufsetzen. Klemmhebel über die Gehrung nach vorne wegkippen bis das T-Stück an der Sollbruchstelle abreißt. Der Schweißeckverbinder wird beim Verspannen durch die Auflage des Klemmhebels auf der Gehrung automatisch nach vorne gezogen und zentriert.



Montage beendet - der Schweißeckverbinder sitzt bündig zur Gehrung und kann zusammen mit dem Profil verschweißt werden.

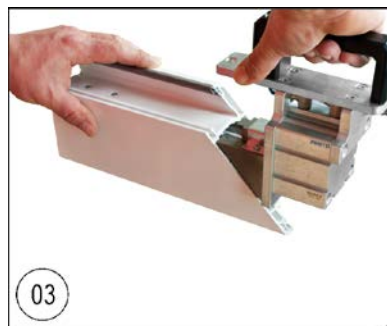
Hydraulische Montage



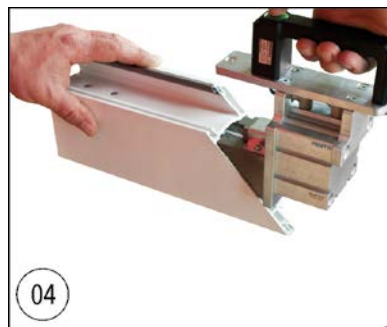
Schweißeckverbinder bis zum Anschlag in die Armierung des Profils einschieben.



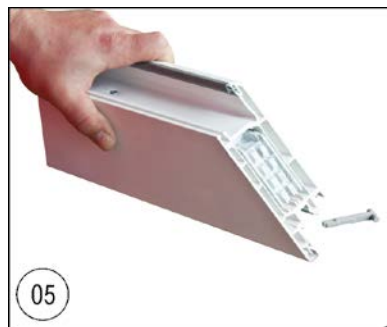
Einschub bis nur noch das T-Stück der Zunge herausragt.



Druckluftmontagegerät mit der Schrägfläche an der Profilgehrung über das T-Stück der Klemmzunge aufsetzen. Druckluftmontagegerät über die Gehrung nach unten drücken und Auslösehebel ziehen.



Der pneumatische Hebel rastet in das T-Stück des Schweißeckverbinders ein, zentriert und verspannt automatisch. Das T-Stück fällt nach Abriss nach unten weg.

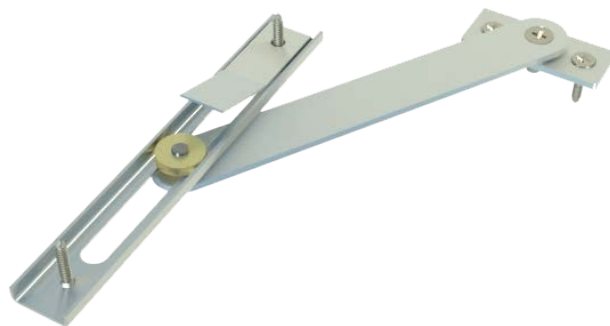


Montage beendet - der Schweißeckverbinder sitzt bündig zur Gehrung und kann zusammen mit dem Profil verschweißt werden.

greenteQ Türöffnungsbegrenzer TOB.170.ER

Der greenteQ Türöffnungsbegrenzer schützt beim Aufschlagen des Türflügels mit integrierter Bremse, Feststellung und Öffnungsdämpfung.

Der hochwertige verdeckt liegende greenteQ Türöffnungsbegrenzer TOB.170.ER aus Edelstahl schützt den Türflügel vor unkontrolliertem Aufschlagen. Der Türflügel wird dank der innovativen Einrastfeder beim Öffnen schonend gebremst und nach dem Einrasten der Gleitbuchse in der Endposition sicher festgestellt. Der Öffnungswinkel kann zwischen 90 ° bis 170 ° eingestellt werden. In seiner einzigartigen Funktion ersetzt er einen Wand- oder Bodentürstopper und verhindert dadurch Beschädigungen der Wand oder des Fußbodenbelages, was bei Fußbodenheizung vom Vorteil sein kann. Kombination mit einem nicht integrierten Türschließer ist auch möglich und durch den Begrenzer kann Überspannen oder sogar Abriss der Türschließer-Gleitschiene verhindert werden. Er eignet sich als tragfähige Sicherheitsvorrichtung nach DIN EN 14351-1:2016-12 Pkt. 4.8 für eine Außentür-Systemprüfung und kann demensprechend mitgeprüft werden.



Technische Daten:

- Material: Edelstahl geschliffen Werkstoff 1.4301
- Gewicht: 0,338 kg
- Öffnungswinkel vom Profilsystem abhängig:
 - Nach innen öffnend von ca. 90° bis 165°
 - Nach außen öffnend von ca. 90° bis 170°
- Türflügelgröße max.: 1400 x 2500 mm
- Flügelgewicht max.: ca. 105 kg
- Für gängige Alu-/ Kunststoff-/ Holztüren und Zargen einsetzbar bei einer Spaltluft ab 15 mm (die Profilzeichnung ist vorab zu prüfen)
- Verpackungseinheit: 1 Stück inkl. Befestigungsschrauben 4 St.

Fräsdaten für Holztüren auf Anfrage.

Nicht beständig in Gegenwart chlor- oder salzhaltiger Medien wie beispielweise Salzwasser oder der chlorhaltigen Atmosphären in Hallenbädern oder stark industriellen / verschmutzten Gebieten.

Bezeichnung	VBH Artikel-Nr.
TOB.170.ER	2172770451



greenteQ Bit für Innen-TX-Profil

Bits mit Farbmarkierung aus hochwertigem Werkstoff S2 Spezialstahl mit sandgestrahlter Oberflächenbehandlung. Geeignet für alle Akkuschrauber und Bohrmaschinen mit Spannutter-Aufnahme.



Antrieb: 6,3 mm (1/4")-Sechskant



Abtrieb	Länge	VBH Artikel-Nr.	Abtrieb	Länge	VBH Artikel-Nr.	Abtrieb	Länge	VBH Artikel-Nr.
TX10	25 mm	2172716345	TX20	25 mm	2172716347	TX30	25 mm	2172716349
	50 mm	2172716359		50 mm	2172716361		50 mm	2172716363
TX15	25 mm	2172716346	TX25	25 mm	2172716348	TX40	25 mm	2172716350
	50 mm	2172716360		50 mm	2172716362		50 mm	2172716364

greenteQ Bit für Kreuzschlitz PH

Bits mit Farbmarkierung aus hochwertigem Werkstoff S2 Spezialstahl mit sandgestrahlter Oberflächenbehandlung. Verschleißfest durch eine hohe Passgenauigkeit und geeignet für alle Akkuschrauber und Bohrmaschinen mit Spannutter-Aufnahme.



Antrieb: 6,3 mm (1/4")-Sechskant



Abtrieb	Länge	VBH Artikel-Nr.	Abtrieb	Länge	VBH Artikel-Nr.	Abtrieb	Länge	VBH Artikel-Nr.
PH1	25 mm	2172716336	PH2	25 mm	2172716337	PH3	25 mm	2172716338
	50 mm	2172716352		50 mm	2172716353		50 mm	2172716354

greenteQ Bit für Kreuzschlitz PZD

Bits mit Farbmarkierung aus hochwertigem Werkstoff S2 Spezialstahl mit sandgestrahlter Oberflächenbehandlung. Verschleißfest durch eine hohe Passgenauigkeit und geeignet für alle Akkuschrauber und Bohrmaschinen mit Spannutter-Aufnahme.



Antrieb: 6,3 mm (1/4")-Sechskant



Abtrieb	Länge	VBH Artikel-Nr.	Abtrieb	Länge	VBH Artikel-Nr.	Abtrieb	Länge	VBH Artikel-Nr.
PZD1	25 mm	2172716339	PZD2	25 mm	2172716341	PZD3	25 mm	2172716342
	50 mm	2172716356		50 mm	2172716357		50 mm	2172716358

greenteQ Bithalter mit Magnet 6,3 mm (1/4")-Sechskant

Der greenteQ Magnethalter hat einen 1/4"-Sechskant-Antrieb nach DIN 3126 E 6,3 und besteht aus hochwertigem Spezialstahl S2. Die greenteQ Bits haben in dem Magnethalter einen perfekten Halt und werden durch den Magneten optimal fixiert.



Antrieb: 6,3 mm (1/4")-Sechskant DIN 1173-C 6,3



Abtrieb	Länge	VBH Artikel-Nr.
6,3 mm (1/4")	60 mm	2172716365

greenteQ Bithalter mit Magnet QUICK LOCK 6,3 mm (1/4")-Sechskant

Bithalter mit Dauermagneten und Schnellwechselfutter.

Antrieb: 6,3 mm (1/4")-Sechskant DIN 3126-E 6,3



Abtrieb	Länge	VBH Artikel-Nr.
6,3 mm (1/4")	60 mm	2172716366

Bits und Adapter

greenteQ Bit-Box-Set 20-tlg.

20-tlg. Bit-Sortiment inkl. Adapter und Senker in ABS-Kunststoffbox.
Antrieb: 6,3 mm (1/4")-Sechskant.

Inhalt:

- 25 mm: TX10, TX15, TX20 (2x), TX25, TX30, PH2 (2x), PZ2 (2x)
- 50 mm: TX20, TX25, TX30 (2x), PH2, PZ2 (2x), H4
- 1 Senker und 1 Bitadapter

Lieferung in Kunststoffbox

Teile	VBH Artikel-Nr.
20	2172726387



greenteQ Bit-Box-Set mit Halter 31-tlg.

31-tlg. Bit-Sortiment inkl. Magnethalter in ABS-Kunststoffbox.
Antrieb: 6,3 mm (1/4")-Sechskant.

Inhalt:

- Bits für Kreuzschlitz **PH**: PH1 - PH2 - PH3 - je 25 mm
- Bits für Kreuzschlitz **PZD**: PZD1 (2x) - PZD2 (2x) - PZD3 (2x) - je 25 mm
- Bits für Innen-**TX**-Profil: TX15 (3x) - TX20 (6x) - TX25 (6x) - TX30 (3x) - TX40 (3x) - je 25 mm
- 1 Magnethalter

Lieferung in Kunststoffbox

Teile	VBH Artikel-Nr.
31	2172716367

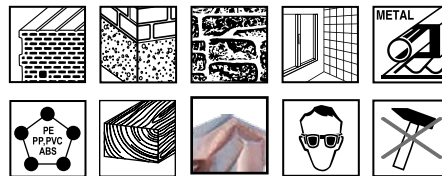


Bohrer

greenteQ MultiCon Mehrzweckbohrer

Hochwertiger Mehrzweckbohrer mit exakter Maßhaltigkeit für präzise Bohrungen:

- Spirale mit Stufenprofil für schnellen Bohrmehl Abtransport
- Hohe Flexibilität durch abwechselnde Bohrungen in unterschiedlichen Materialien (ohne Wechseln des Bohrers)
- Geeignet für Bohrungen in Fensterrahmen, Mauerwerk, Hochlochziegel, Fliesen, Holz, Kunststoff, Metall und Materialkombinationen.
- Speziell auch für die Montage des greenteQ Klima Konform Systems am Mauerwerk konzipiert.

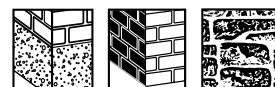


Bohr-Ø	Spirallänge	Gesamtlänge	VE	VBH Artikel-Nr.
5,0 mm	180 mm	250 mm	1 Stück	2172706783
			3 Stück	2172726373
	300 mm	350 mm	3 Stück	2172756149
	300 mm	400 mm	1 Stück	2172696146

Bohr-Ø	Spirallänge	Gesamtlänge	VE	VBH Artikel-Nr.
6,0 mm	135 mm	200 mm	1 Stück	2172696144
	180 mm	260 mm	3 Stück	2172756153
	300 mm	400 mm	1 Stück	2172696147
6,5 mm	135 mm	200 mm	1 Stück	2172696145
	300 mm	400 mm	1 Stück	2172696148

greenteQ SDS-plus Bohrerbox 2S 7-tlg.

Die greenteQ SDS-Plus Hammerbohrer in Premiumqualität mit 2 Schneiden sind aus hochwertigem Spezialstahl hergestellt. Sie sind mit einer geschwindigkeitsoptimierten, meisselförmigen Hartmetallplatte und einer kernverstärkten Spirale versehen. Das Bohrmehl wird dadurch optimal zertrümmert und abtransportiert. Außerdem werden durch die kernverstärkte Spirale die Bruchgefahr und auch die Vibrationen während der Bohrung verringert.



Inhalt: Je 1 Bohrer 5 x 110 mm, 6 x 110 mm, 6 x 160 mm, 8 x 110 mm, 8 x 160 mm, 10 x 160 mm, 12 x 160 mm. Lieferung in einer sehr schlanken, platzsparenden Kunststoffbox.

Produktvorteile: Markante und aggressive Zentrierspitze: aktive Zentrierung und optimale Führung während des Bohrens. Zusätzliche, speziell geformte Kernschneiden: effizientes Zertrümmern von Beton.

Anwendung: in Beton, Kalksandstein, Mauerwerk.

Inhalt	VBH Artikel-Nr.
7-teilig	2172754649



greenteQ SDS-plus Hammerbohrer 2S

- Geeignet für Beton, Mauerwerk und Naturstein. Speziell auch für die Montage des greenteQ Klima Konform Systems am Mauerwerk konzipiert.
- Passend zu allen Bohrhämmern mit SDS-plus-Aufnahme
- Lange Lebensdauer durch geschwindigkeitsoptimierte Hartmetallplatte
- KVS Spirale (kernverstärkte Spiralgeometrie) für vibrationsarmes Bohren und hohe Bruchsicherheit
- Gefertigt und geprüft nach PGM Vorgaben (Prüfgemeinschaft Hammerbohrer)



Bohr-Ø	Spirallänge	Gesamtlänge	VE	VBH Artikel-Nr.
5,0 mm	250 mm	310 mm	1 Stück	2172696149
6,0 mm	150 mm	210 mm	1 Stück	2172696150
	200 mm	260 mm	1 Stück	2172696151
			5 Stück	2172726374
	250 mm	310 mm	1 Stück	2172769989
	400 mm	460 mm	1 Stück	2172696152

Bohr-Ø	Spirallänge	Gesamtlänge	VE	VBH Artikel-Nr.
6,5 mm	150 mm	210 mm	1 Stück	2172696153
	200 mm	260 mm	1 Stück	2172696154
	250 mm	310 mm	1 Stück	2172696155

greenteQ SDS-plus Hammerbohrer 4S

- Geeignet für Beton, Mauerwerk und Naturstein, speziell für Armierungen. Speziell auch für die Montage des greenteQ Klima Konform Systems am Mauerwerk konzipiert.
- Passend zu allen Bohrhämmern mit SDS-plus-Aufnahme
- Lange Lebensdauer durch widerstandsfähige Hartmetallplatte
- Spiralkern optimiert für vibrationsarmes Bohren und hohe Bruchsicherheit
- Gefertigt und geprüft nach PGM Vorgaben (Prüfgemeinschaft Hammerbohrer)



Bohr-Ø	Spirallänge	Gesamtlänge	VE	VBH Artikel-Nr.
5,0 mm	200 mm	260 mm	1 Stück	2172696156
	250 mm	310 mm	1 Stück	2172769990
6,0 mm	150 mm	210 mm	1 Stück	2172696157
	200 mm	260 mm	1 Stück	2172696158
			5 Stück	2172726375
	250 mm	310 mm	1 Stück	2172696159

Bohr-Ø	Spirallänge	Gesamtlänge	VE	VBH Artikel-Nr.
6,5 mm	100 mm	160 mm	1 Stück	2172696160
	200 mm	260 mm	1 Stück	2172696161
	250 mm	310 mm	1 Stück	2172696162

greenteQ Bohrer Multipack

Die greenteQ Bohrer Multipacks bestehen aus je einem greenteQ SDSPlus Hammerbohrer 4S, einem SDS-Plus Hammerbohrer 2S und einem greenteQ MultiCon Mehrzweckbohrer. Die Kombination der drei greenteQ Bohrer-Spezialisten gewährleistet die Sicherheit, immer den richtigen Bohrer für alle gängigen Materialien dabei zu haben. Durch den Einsatz des richtigen Bohrers für den richtigen Untergrund sind höchste Haltekräfte in Verbindung mit den greenteQ Befestigungselementen sicher gestellt. Die Bohrerlänge ist speziell auf die Bedürfnisse des Fenstereinbaus abgestimmt.



greenteQ MultiCon Mehrzweckbohrer Ø x 300 x 400 mm für

Bohrungen in Fensterrahmen, Mauerwerk, Hochlochziegel, Fliesen, Holz, Kunststoff, Metall und Materialkombinationen.

greenteQ SDS-Plus Hammerbohrer 4S Ø x 250 x 310 mm für

Bohrungen in Beton, Mauerwerk und Naturstein, speziell für Armierungen.

greenteQ SDS-Plus Hammerbohrer 2S Ø x 250 x 310 mm für Bohrungen in Beton, Mauerwerk und Naturstein.

Bohr-Ø	VBH Artikel-Nr.
5,0 mm	2172769986
6,0 mm	2172769987
6,5 mm	2172769988

greenteQ Spiralbohrer HSS-G DIN338

Spiralbohrer aus hochwertigem HSS-Stahl nach DIN 338 mit Zylinderschaft

- Spirale Typ N, Bohrspitze 135°, Kreuzschliff nach DIN 1412 C, Durchmessertoleranz h 8
- Aus dem Vollen geschliffener Spiralbohrer mit hoher Bruchsicherheit und hoher Standzeit
- Einsteckende entspricht Bohrdurchmesser, Bohrerfarbe: blank
- Für Bohrungen in Stahl, div. Gusseisen, Graphit, Bronze, Messing, Aluminium und Kunststoffe
- Hinweis: Verwenden Sie bei der Arbeit mit HSS-Metallbohrern ein Schneidöl
- VE: 10 Stück



Bohr-Ø	Spirallänge	Gesamtlänge	VBH Artikel-Nr.	Bohr-Ø	Spirallänge	Gesamtlänge	VBH Artikel-Nr.
1,0 mm	12 mm	34 mm	2172732467	5,5 mm	57 mm	93 mm	2172696121
1,5 mm	18 mm	40 mm	2172732468	6,0 mm	57 mm	93 mm	2172696122
2,0 mm	24 mm	49 mm	2172732469	6,4 mm	63 mm	101 mm	2172716557
2,5 mm	30 mm	57 mm	2172732470	6,5 mm	63 mm	101 mm	2172696123
3,0 mm	33 mm	61 mm	2172696114	7,0 mm	69 mm	109 mm	2172732471
3,2 mm	26 mm	65 mm	2172696115	7,5 mm	69 mm	109 mm	2172732472
3,5 mm	39 mm	70 mm	2172696116	8,0 mm	75 mm	117 mm	2172696124
4,0 mm	43 mm	75 mm	2172696117	8,5 mm	75 mm	117 mm	2172696125
4,2 mm	43 mm	75 mm	2172696118	9,0 mm	81 mm	125 mm	2172696126
4,5 mm	47 mm	80 mm	2172696119	9,5 mm	81 mm	125 mm	2172696127
5,0 mm	52 mm	86 mm	2172696120	10,0 mm	87 mm	133 mm	2172696128

greenteQ Spiralbohrer lang HSS-G DIN340

Spiralbohrer aus hochwertigem HSS-Stahl nach DIN 340 mit Zylinderschaft

- Spirale Typ N, Bohrspitze 135°, Kreuzschliff nach DIN 1412 C, Durchmessertoleranz h 8
- Aus dem Vollen geschliffener Spiralbohrer mit hoher Bruchsicherheit und hoher Standzeit
- Einsteckende entspricht Bohrdurchmesser, Bohrerfarbe: blank
- Für Bohrungen in Stahl, div. Gusseisen, Graphit, Bronze, Messing, Aluminium und Kunststoffe
- Hinweis: Verwenden Sie bei der Arbeit mit HSS-Metallbohrern ein Schneidöl
- VE: 10 Stück



Bohr-Ø	Spirallänge	Gesamtlänge	VBH Artikel-Nr.	Bohr-Ø	Spirallänge	Gesamtlänge	VBH Artikel-Nr.
3,0 mm	66 mm	100 mm	2172696129	6,0 mm	91 mm	139 mm	2172696137
3,2 mm	69 mm	106 mm	2172696130	6,5 mm	97 mm	148 mm	2172696138
3,5 mm	73 mm	112 mm	2172696131	8,0 mm	109 mm	165 mm	2172696139
4,0 mm	78 mm	119 mm	2172696132	8,5 mm	115 mm	175 mm	2172696140
4,2 mm	78 mm	119 mm	2172696133	9,0 mm	115 mm	175 mm	2172696141
4,5 mm	82 mm	126 mm	2172696134	9,5 mm	115 mm	175 mm	2172696142
5,0 mm	87 mm	132 mm	2172696135	10,0 mm	121 mm	184 mm	2172696143
5,5 mm	91 mm	139 mm	2172696136				

greenteQ Metallbohrerset HSS-G DIN338 BASIC plus 19-tlg.

Die greenteQ Spiralbohrer HSS-G DIN338 sind aus hochwertigem HSS (High Speed Steel) gefertigt und aus dem Vollen geschliffen, was zu einer hohen Bruchsicherheit und guten Spanabfuhr führt. Durch die speziell geschliffene Freifläche (Kreuzanschliff) verringert sich der Bohrwiderstand. Dadurch ist ein schnelles und langlebiges Bohren möglich. Die Hauptanwendungsgebiete sind Bohrungen in Stahl, div. Gusseisen Graphit, Bronze, Messing, Aluminium und Kunststoffe.

Produktvorteile:

- Leistungsstarker Standardbohrer
- Hohe Rundlaufgenauigkeit
- Hohe Bruchsicherheit
- Temperaturbeständige Schneide bis ca. 400°C
- Gute Spanabfuhr
- Für normale Bohrarbeiten in allgemein üblichen Werkstoffen

Technische Daten:

- Material: HSS-Stahl
- Oberfläche: blank
- Toleranz: H8
- Spitze: Kreuzanschliff nach DIN 1412 - Form C
- Spitzenwinkel: 135° ab Ø 3,0 mm
- Spirale: Typ N
- Schaft: Rundschaft
- Durchmesser: 1,0 / 1,5 / 2,0 / 2,5 / 3,0 / 3,5 / 4,0 / 4,5 / 5,0 / 5,5 / 6,0 / 6,5 / 7,0 / 7,5 / 8,0 / 8,5 / 9,0 / 9,5 / 10,0 mm



Teile	VBH Artikel-Nr.
19	2172726386

greenteQ Säbelsägeblatt SB-S HM 150+ *Holz und Metall*

- Werkstoff: BIM
- Schaft: Universalschaft
- Zahnausführung: spezielle Varioverzahnung
- Einsatzbereiche: Holz mit Nägeln/Metall, Holz, Spanplatten (<100 mm), GFK/Epoxy massiv (<100 mm), Wandausschnitte: Holz+Metall (<100 mm), für Rettungs-/Abbrucharbeiten



Gesamtlänge	Zahnteilung	TPI	VE	VBH Artikel-Nr.
150 mm	3,2 - 5,0 mm	5 / 8	5 Stück	3052870000

greenteQ Säbelsägeblatt SB-S HM 150 *Holz und Metall*

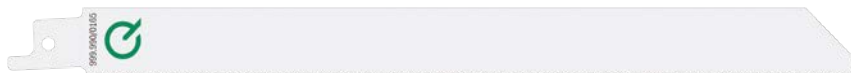
- Werkstoff: BIM
- Schaft: Universalschaft
- Zahnausführung: spezielle Varioverzahnung
- Einsatzbereiche: Holz mit Nägeln/Metall, Spanplatten (<100 mm), Kunststoffprofile (<100 mm), GFK/Epoxy (<50 mm), Fensterrahmen: Holz+Metall, speziell für Tauchschnitt



Gesamtlänge	Zahnteilung	TPI	VE	VBH Artikel-Nr.
150 mm	4,3 mm	6	5 Stück	3665480000

greenteQ Säbelsägeblatt SB-S M 225+ *Metall*

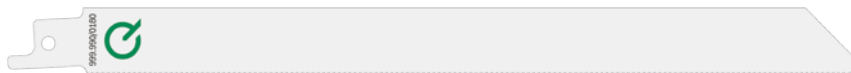
- Werkstoff: BIM
- Schaft: Universalschaft
- Zahnausführung: spezielle Varioverzahnung
- Einsatzbereiche: Starke Bleche (3-8 mm), massive Rohre/Profile (ø175 mm), flexibler Bündigschnitt, schneller Schnitt



Gesamtlänge	Zahnteilung	TPI	VE	VBH Artikel-Nr.
225 mm	1,8 mm	14	5 Stück	9999900165

greenteQ Säbelsägeblatt SB-S M 225 *Metall*

- Werkstoff: BIM
- Schaft: Universalschaft
- Zahnausführung: spezielle Varioverzahnung
- Einsatzbereiche: Dünne Bleche (1,5-4 mm), Rohre/Profile (ø <175 mm), flexibler Bündigschnitt



Gesamtlänge	Zahnteilung	TPI	VE	VBH Artikel-Nr.
225 mm	1,4 mm	18	5 Stück	9999900180

Säbelsägeblätter

greenteQ Säbelsägeblatt SB-S M 150+ *Metall*

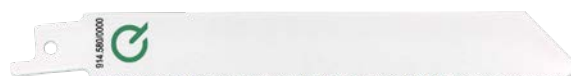
- Werkstoff: BIM
- Schaft: Universalschaft
- Zahnausführung: spezielle Varioverzahnung
- Einsatzbereiche: Starke Bleche (3-8 mm), massive Rohre/Profile ($\varnothing < 100$ mm), schneller Schnitt



Gesamtlänge	Zahnteilung	TPI	VE	VBH Artikel-Nr.
150 mm	1,8 mm	14	5 Stück	9145870000
			200 Stück	2172770795

greenteQ Säbelsägeblatt SB-S M 150 *Metall*

- Werkstoff: BIM
- Schaft: Universalschaft
- Zahnausführung: spezielle Varioverzahnung
- Einsatzbereiche: Dünne Bleche (1,5-4 mm), Rohre/Profile ($\varnothing < 100$ mm)



Gesamtlänge	Zahnteilung	TPI	VE	VBH Artikel-Nr.
150 mm	1,4 mm	18	5 Stück	9145800000

greenteQ Stichsägeblatt SB-ST Hb 152

- Werkstoff: HCS
- Schaft: Einnockenschaft
- Zahnausführung: abwechselnd nach rechts und links gebogen
- Einsatzbereiche: Dickes Bauholz, Weichholz: 5 bis 100 mm, Spanplatten, Tischlerplatten, Faserplatten



Gesamtlänge	verzahnte Länge	Zahnteilung	VE	VBH Artikel-Nr.
152 mm	126 mm	4,0 mm	5 Stück	9999900203

greenteQ Stichsägeblatt SB-ST HW 100

- Werkstoff: HCS
- Schaft: Einnockenschaft
- Zahnausführung: abwechselnd nach rechts und links gebogen
- Einsatzbereiche: Weichholz: 5 - 50 mm, Spanplatten, Tischlerplatten, Faserplatten, Tauchschnitt



Gesamtlänge	verzahnte Länge	Zahnteilung	VE	VBH Artikel-Nr.
100 mm	74 mm	4-5,2 mm	5 Stück	9999900189

greenteQ Stichsägeblatt SB-ST Hw 100 BI

- Werkstoff: HCS
- Schaft: Einnockenschaft
- Zahnausführung: abwechselnd nach rechts und links gebogen
- Einsatzbereiche: Weichholz: 3 - 30 mm, Spanplatten: 3 - 30 mm, Tischlerplatten: 3 - 30 mm, Faserplatten: 3 - 30 mm, Kunststoffprofile / Epoxy: bis Ø 30 mm, Tauchschnitt



Gesamtlänge	verzahnte Länge	Zahnteilung	VE	VBH Artikel-Nr.
100 mm	74 mm	2,7 mm	5 Stück	9999900202

greenteQ Stichsägeblatt SB-ST Hwh 100

- Werkstoff: BIM
- Schaft: Einnockenschaft
- Zahnausführung: abwechselnd nach rechts und links gebogen
- Einsatzbereiche: Hartholz: bis 50 mm, Weichholz: 5 bis 50 mm, alle Plattentypen (auch beschichtet), Tauchschnitt



Gesamtlänge	verzahnte Länge	Zahnteilung	VE	VBH Artikel-Nr.
100 mm	74 mm	4-5,2 mm	5 Stück	9999900201

greenteQ Riesengraphitstift All-in-One

Der **greenteQ Riesengraphitstift All-in-One** mit hochwertiger und extrem weicher

Spezial-Graphitmine schreibt auf nahezu jedem Untergrund wie Glas, PVC-Profilen, Holz, Metall, Plastik, etc. Er besteht aus stabilem und lackiertem Holz und hat eine Länge von 23 cm. Durch seine spezielle

Dreiecksform liegt der **greenteQ Riesengraphitstift All-in-One** beim Anzeichnen

auf Werkstoffen mit rauer, fester Oberfläche, wie PVC-Profilen, Holz, Beton oder Mauerwerk gut und sicher in der Hand und die Gefahr eines versehentlichen Verrutschens wird dadurch vermindert.

Der **greenteQ Riesengraphitstift All-in-One** unterscheidet sich von handelsüblichen Bleistiften in Größe, Form und Funktion. Er ist für den täglichen Einsatz auf der Baustelle ebenso geeignet wie für die Werkstatt oder Fertigungseinrichtungen. Mit handelsüblichen Radierern entfernbar.

Produktvorteile:

- schreibt auf nahezu allen Untergründen
- ablösbar mit handelsüblichen Radierern
- bruchsichere, hochwertige Graphitmine



Länge	Form	VE	VBH Artikel-Nr.
23 cm	eckig, oval	50 Stück	2172682338

Cuttermesser

greenteQ Profi Cuttermesser

Das **greenteQ Profi Cuttermesser** hat einen hochwertigen, besonders rutschfesten und ergonomischen Griff und gewährleistet ein ermüdungsfreies Arbeiten. Mit Hilfe des Verschlussrädchens kann die ausgefahrene Klinge in der jeweiligen gewünschten Position fixiert werden.

Das **greenteQ Profi Cuttermesser** verfügt über einen automatischen Nachlademechanismus. Nachdem die Klinge entfernt wurde, lässt sich der Schieber wieder nach hinten führen und nimmt automatisch eine der Ersatzklingen aus dem Magazin auf. Die Klingen bestehen aus hochwertigem Kohlenstoffstahl SK-4, haben eine Breite von 18 mm und sind durch ihren 3-fach Klingenschliff 50% schärfer gegenüber herkömmlichen Klingen. Die Klingenföhrung ist aus hochwertigem Edelstahl.



Produktvorteile:

- höhere Widerstandskraft der Klinge bei rückwärtigem Schub (bis zu 15 kg)
- automatischer Klingennachschub für schnellen Klingewechsel
- rutschfester Griff für beidhändiges, kräftiges Schneiden

Breite Klinge	Anzahl Klingen	VE	VBH Artikel-Nr.
18,0 mm	1 Klinge + 4 im Magazin	1 Stück	3960780000

greenteQ Ersatzklingen 18 mm für Profi-Cuttermesser (10er Pack)

Extrem scharfe, aus Kohlenstoffstahl SK-4 gefertigte Ersatzklingen sorgen für präzise Schnitte von Papier, Folien und dünnen Materialien. Der Inhalt eines Spenders reicht für 2 komplette Befüllungen des greenteQ Profi Cuttermessers aus. Die Ersatzklingen haben 7 Sollbruchstellen, um eine konstante Schneideleistung über die ganze Klinge hinweg zu garantieren.



VBH Artikel-Nr.	3960800000
-----------------	------------

Montagemagnet

greenteQ Montagemagnet

Der Montagemagnet erleichtert die Arbeit über Kopf, auf Leitern, im Liegen oder bei wenig Platz.

Mit Hilfe des Montagemagneten haben Sie Ihre Schrauben, Bits und Werkzeuge immer in greifbarer Nähe. Der Magnet ist stark genug um Objekte bis zu einem Gewicht von 11 kg zu tragen (die max. Tragkraft des Magneten kann nur unter idealen Bedingungen erreicht werden. Es kann nicht ausgeschlossen werden, dass sich metallische Objekte vom Magnet lösen, fallen, drehen oder abdrehen).

Technische Daten:

- Magnettyp: Ferrite
- Durchmesser: 67 mm
- Pulverbeschichtung: Schwarz
- Befestigung: Universalklammer zur Befestigung z.B. am Gürtel

VE	VBH Artikel-Nr.
3 Stück	2172748523
5 Stück	2172748524



greenteQ Profi Maßband

Das greenteQ Profi Maßband aus schlagfestem ABS Kunststoff hat eine automatische Feststellbremse und einen manuellen Rücklauf mit doppelter Loslöstaste, um es in allen Lagen bedienen zu können. Die 16 und 19 mm Bandbreite ermöglicht einen guten Überblick beim Ablesen der Messzahlen. Der Endhaken besteht aus Edelstahl und ist flexibel. Dadurch ermöglicht man ein einwandfreies Einhängen und die absolute Nulleinstellung beim Andrücken. Die robuste Feder ermöglicht das kontrollierte Aufrollen des extrem starken und gebogenen Stahlbandes. Inkl. Gürtelclip.

Länge	Bandbreite	VBH Artikel-Nr.	Länge	Bandbreite	VBH Artikel-Nr.	Länge	Bandbreite	VBH Artikel-Nr.
3 m	16 mm	9999908531	5 m	19 mm	9999908520	8 m	25 mm	2172692689



greenteQ Staubschutztür für Renovierungsarbeiten



- Angrenzende Räume werden bei Renovierungsarbeiten vor Staub geschützt.
- Zusätzlich Sichtschutz und Schutz vor ungewolltem Betreten des Raums.
- Staubdichtes Vlies aus Polypropylen.
- Luftdurchlässigkeit ermöglicht Frischluftzufuhr.
- Hochwertiger Reißverschluss: Betreten der Räume durch beidseitiges Öffnen und Schließen möglich.
- Flexibel einsetzbar: Für alle Türmaße bis maximal 1 m x 2,30 m verwendbar.
- Einfache Montage und Wiederentfernbarkeit: Staubschutztür wird mit dem doppelseitigem Klebeband (7 m x 38 mm) befestigt und kann rückstandsfrei von den meisten Untergründen entfernt werden.
- Wiederverwendbar.

VE	VBH Artikel-Nr.
1 Stück	2172770011
5 Stück	2172771662

greenteQ Druckpumpzerstäuber 1.000 ml

Der greenteQ Druckpumpzerstäuber – die clevere Lösung bei der Arbeit mit Schaum. Der greenteQ Druckpumpzerstäuber ist das ideale Hilfsmittel bei der Verarbeitung von greenteQ Schäumen, da die Schaumbildung durch die Reaktion mit Feuchtigkeit entsteht.

Produktvorteile:

- ermüdungsfreies Arbeiten durch Drucklufttechnik
- gleichmäßiger Feuchtigkeitsauftrag garantiert beste Ergebnisse
- großer Füllbehälter mit 1.000 ml ermöglicht längeres Arbeiten
- umweltbewusste Drucklufttechnik ohne Treibgase

VBH Artikel-Nr.

1800060002



greenteQ Dosierpistole ECO

Hochwertige Schaumpistole zur rationellen und professionellen Verarbeitung von Pistolenschäumen bei der Fenstermontage.

Die greenteQ Dosierpistole ECO ist geeignet für alle greenteQ Pistolenschäume mit Schraubadapter. Über die extra große Stellschraube kann die Schaummenge exakt dosiert werden. Die greenteQ Dosierpistole ECO eignet sich insbesondere für das kontrollierte und präzise Füllen von Fugen, wodurch eine schnelle, einfache, genaue und sichere Türen- und Fenstermontage möglich wird.

Produktvorteile:

- Transportrohr aus Metall
- Abzug aus Kunststoff
- Dosierspitze aus Messing
- Ergonomischer Handgriff

VBH Artikel-Nr.

2172771158



greenteQ Dosierpistole Metall Plus

Geeignet für alle greenteQ Pistolenschäume in Aerosoldosen mit Schraubadapter.

Durch die Möglichkeit, den Materialdurchsatz über eine extra große Stellschraube genau zu dosieren eignet sich die greenteQ Schaumpistole für die kontrollierte Applikation des Schaums und das präzise Füllen von Fugen, wodurch eine schnelle, einfache, genaue und sichere Türen- und Fenstermontage möglich wird. Die greenteQ Schaumpistole hat eine hohe Lebensdauer aufgrund des antihaftbeschichteten Dosenadapters und Nadel. Durch die Beschichtung wird die Reinigung der greenteQ Dosierschaumpistole vereinfacht, da die beschichteten Teile mögliche Schaumreste abweisen.

VBH Artikel-Nr.

2172754153



greenteQ Kartuschenpresse 290/310 ml



VBH Artikel-Nr.

2172757481

greenteQ Alurohrpresse 600 ml



VBH Artikel-Nr.

2172757482

greenteQ Fugenglätter

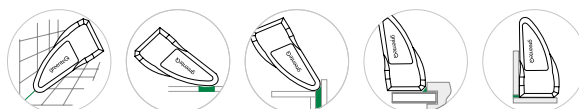
Als Ergänzung der Zubehörteile für die greenteQ Dichtungsmassen wurde der greenteQ Fugenglätter eingeführt. Der greenteQ Fugenglätter ergänzt das Sortiment der greenteQ Dichtstoffe, um diese besser und leichter abglätten sowie verarbeiten zu können.

Produktvorteile:

- perfekter 40° Winkel für die Glasversiegelung, Fensterprofile und Aquarien
- optimale Rundungen für breite Ecken im Bad oder am Balkon
- Flächenspachtel für Boden- und Wandfugen
- Spezialkante für Wand- und Hohlfugen
- für bündige Bodenfugen, Fliesen und andere Beläge
- scharfe Spitze – für extrem dünne Eckfugen
- für schmale Wand- und Badezimmerfugen

VBH Artikel-Nr.

1800070000



greenteQ Montageadapter

greenteQ Montageadapter für die einfache und schnelle Montage von Türschwellen.

Die greenteQ Montageadapter sind speziell entwickelt worden, um die Montage von Schwellen und Unterbaudämmprofilen zu vereinfachen. Der greenteQ Montageadapter wird auf die Schwelle gelegt, danach ist das Ausrichten mit jeder handelsüblichen Wasserwaage problemlos möglich. Der greenteQ Montageadapter besteht aus CNC bearbeitetem CF 200, ist **sehr leicht** und trotzdem **sehr formstabil**.



Bezeichnung	geeignet für	Länge	VPE	VBH Artikel-Nr.
Q Montageadapter 1	Kömmerling / Profine Premidoor 76	140 mm	1 Stk.	2172774409
Q Montageadapter 2	GU Thermostep 204	140 mm	1 Stk.	2172774410
Q Montageadapter 3	Siegenia Ecopass	140 mm	1 Stk.	2172774411
Q Montageadapter 4	Kömmerling / Profine Premidoor 88	140 mm	1 Stk.	2172774412
Q Montageadapter 5	Schüco CT 70	140 mm	1 Stk.	2172774413
Q Montageadapter 6	Schüco living slide	140 mm	1 Stk.	2172774414



greenteQ WERKZEUG UND ARBEITSMITTEL

Verarbeitungshilfen

greenteQ Transportpad XPS

Die greenteQ Transportpads XPS halten aufgrund ihrer robusten Schaumstruktur auch höheren Belastungen stand. Sie sind einseitig klebend und wieder ablösbar. Zum Schutz von sehr empfindlichen Oberflächen gibt es sie auch in der Ausführung mit Filzoberseite. Die greenteQ Transportpads XPS sind rückstandsfrei und ohne Verfärbungen von den meisten glatten und harten Oberflächen, wie z.B. Holz, Glas, Plastik, entfernbar.

Die zu beklebenden Oberflächen müssen trocken, sauber und frei von jeglichen Fetten und Ölen sein. Die Oberflächen dürfen nicht mit Nitrocellulose basierten Lacken behandelt sein! Vor der Verwendung der greenteQ Transportpads XPS sollten diese auf den jeweiligen Oberflächen getestet werden.



Abmessung	Ausführung	VE	VBH Artikel-Nr.
48 x 48 x 10 mm	ohne Filz	3.300 Stk.	2172774339
48 x 48 x 10 +2 mm	mit Filz	3.300 Stk.	2172774348
48 x 48 x 20 mm	ohne Filz	2.100 Stk.	2172774340
48 x 48 x 20 +2 mm	mit Filz	2.100 Stk.	2172774341
48 x 48 x 30 mm	ohne Filz	1.500 Stk.	2172774342
48 x 48 x 30 +2 mm	mit Filz	1.500 Stk.	2172774343

Abmessung	Ausführung	VE	VBH Artikel-Nr.
48 x 48 x 40 mm	ohne Filz	900 Stk.	2172774338
48 x 48 x 50 mm	ohne Filz	900 Stk.	2172774344
48 x 48 x 50 +2 mm	mit Filz	900 Stk.	2172774345
48 x 96 x 80 mm	ohne Filz	480 Stk.	2172774346
48 x 96 x 80 +2 mm	mit Filz	480 Stk.	2172774347

greenteQ Fenstertragegurt

Die greenteQ Fenstertragegurte mit vorgesteckter Bohrschraube 4,2 x 25 mm haben die wesentliche Aufgabe, Fenster- oder Türelemente bis zu einem Gewicht von ca. 100 kg durch sicheres und rutschfestes Anheben des Elementes zu bewegen.

Der greenteQ Fenstertragegurt kann einfach durch die vorgesteckte greenteQ Bohrschraube mit Hilfe eines Akkuschaubers und einem PH2-Bit eingedreht werden.



Kartoninhalt	VBH Artikel-Nr.
500 Stück	2172771828

greenteQ Easy Protect

Transparente Schutzplane aus Polymeren des Ethylens mit einer offenen Seite zum Überzug über den Fensterflügel. Das greenteQ Easy Protect schützt das Fenster schnell und wirkungsvoll bei Neubau und Renovierungsarbeiten vor Verschmutzungen durch Putz, Regenwasser oder Farbe.

Produktvorteile:

- Rohmaterial: LPDE, aus Polymeren des Ethylens
- Stärke: 0,050 mm

Breite	Höhe	Inhalt	VBH Artikel-Nr.
800 mm	1.200 mm	250 Stück	3969000000
1.200 mm	1.400 mm	150 Stück	2172720529
1.200 mm	2.300 mm	90 Stück	2172720530





STILVOLLE

ABSTURZSICHERUNG

Sicherheit muss nicht zu Lasten des Stils gehen. Der architektonische Trend geht zu großen Fensterflächen und hellen Wohnwelten, zu Offenheit und Leichtigkeit. Nicht nur dann, wenn Kinder im Haushalt leben, ist eine Absturzsicherung für bodentiefe Fenster einzubauen.

Es ist keine Frage der persönlichen Vorlieben. Bodentiefe Fenster sind laut Bauordnung ab einer gewissen Absturzhöhe in jedem Fall mit einer Absturzsicherung zu versehen. Wie diese aber gestaltet und der Optik und dem Stil des Hauses und der vorhandenen Fenster angepasst werden kann, dafür gibt es zahlreiche moderne und ästhetische Möglichkeiten, geprüft nach DIN 18008-4 mit Allgemeinem bauaufsichtlichen Prüfzeugnis (AbP).



HAUSTÜRFÜLLUNGEN

Haustürfüllungen sind entscheidende Komponenten von Haustüren, wenn es um die Optik, den Wärmeschutz und den Einbruchschutz geht.

Ganz gleich ob Einsatzfüllung oder Aufsatzfüllung, unsere Haustürfüllungen gehen keine Kompromisse in der individuellen Gestaltung und in der Verarbeitungsqualität ein.





vbh.tueren-designer.com

Der Online-Konfigurator für Türfüllungen

Planen – Konfigurieren – Visualisieren

Soll die neue Haustür klassisch oder eher modern-exklusiv anmuten? Anthrazit oder doch lieber Holzoptik? Klarglas, matt foliert oder vielleicht ein sandgestrahltes Design Glas? Und welcher Stoßgriff passt zu meiner Tür? Fragen über Fragen, welche sich nicht nur Kunden stellen und nun ganz einfach zu beantworten sind.

Mit dem Online-Konfigurator für Türfüllungen sind individuelle Kundenwünsche im Handumdrehen erfüllt. Mit seiner intuitiven Bedienbarkeit und den vielfältigen Auswahlmöglichkeiten ist der Weg zur neuen Traumtür für Ihre Kunden so spannend und abwechslungsreich wie nie zuvor und gleichzeitig so einfach.

Der VBH Online-Konfigurator bietet die Möglichkeit gemeinsam mit dem Kunden das volle Sortimentsspektrum zu erkunden, auf Kundenwünsche einzugehen und diese direkt zu visualisieren und durch eine starke Präsentation einfacher, sicherer und erfolgreicher zu verkaufen.

Überzeugen Sie sich selbst!

VBH – Die Expertenmarke für Fenster- und Türbeschläge

VBH Deutschland GmbH • 70825 Korntal-Münchingen • Telefon 07150 15-0 • www.vbh.de





Objekt: Gerhard-Thielcke-Realschule, Radolfzell, Deutschland
Bildrechte: Robert Sprang, www.rs fotografie.de, GUTMANN Baustysteme GmbH.

INDIVIDUELLE

BERATUNG

Ob Holz-Metall-Fenster, Fassade oder Holz-Metall-Konstruktionen für Wintergärten: Sie erhalten bei VBH eine individuelle und umfangreiche Beratung.

Auch im Bereich der Holzfertigung bietet VBH Ihnen eine fachgerechte Beratung. Dazu steht eine flächendeckende Mannschaft im Innen- und Außendienst von VBH bereit, um Sie mit Rat und Tat zu unterstützen.

Umfassendes Lagersortiment

Führende Marken wie Bug, Gutmann und RP-Technik bieten Ihnen eine freie Auswahl. Die hohe Lieferbereitschaft von VBH garantiert die Auslieferung Ihrer Artikelbestellung innerhalb von 24 Stunden. Weiteres Zubehör erhalten Sie Ihren Wünschen entsprechend auch in Einzelmengen.

Durch unsere Fertigungs- und Beschichtungsmöglichkeiten bieten wir hohe Qualität mit kurzen und flexiblen Lieferzeiten.



STARKER

SERVICE

EIGENFERTIGUNG UND BESCHICHTUNG

Auch eine mechanische Eigenfertigung von Holz-Metall-Rahmen bietet VBH an.

Zusätzlich fertigen wir kundenbezogene Kantteile und Bleche. Die Beschichtung von Stangenmaterial runden das Servicepaket im Bereich Holz-Metall ab.



Objekt: Kindertagesstätte Kannerhaus, Junglinster, Luxemburg.
Bildrechte: Architekt Raphael Vercrysse, GUTMANN Bausysteme GmbH.

FLÜGELÜBERDECKENDE

HAUSTÜRBLÄTTER

Flügelüberdeckende Haustürblätter erfüllen alle Ansprüche und bieten zusätzlich ein Höchstmaß an Gestaltungsspielraum. Wie individuell und außergewöhnlich Ihre Wünsche auch sein mögen, bei uns finden Sie das richtige System für Ihr Gebäude.

In nahezu allen Farben, jeder erdenklichen Form und für jeden Einsatzzweck können Sie Ihre eigenen Vorstellungen verwirklichen, ohne Kompromisse eingehen zu müssen.





EFFIZIENZSTEIGERUNG DURCH

DIGITALE KOMMUNIKATION

DATENFEHLER REDUZIEREN

Durch den Datenaustausch von Computer zu Computer werden Datenfehler signifikant reduziert oder sogar vollkommen eliminiert. Die Geschäftsprozesse werden deutlicher schlanker und effizienter.

PROZESSKOSTEN REDUZIEREN

Häufig anfallende Geschäftsdokumente wie Bestellungen oder Rechnungen bieten ein enormes Einsparpotenzial von bis zu 20 Minuten pro Dokument!

DOKUMENTENAUSTAUSCHFORMATE

- Auftrag (Order)
- Auftragsbestätigung (Orderresponse)
- Lieferavis (Desadv)
- Rechnung (Invoice)

DATENAUSTAUSCHFORMATE

- OpenTRANS
- EDIFACT
- XML (Offenes Format)

SOFTWAREHÄUSER MIT VBH-ANBINDUNG





PROZESSOPTIMIERTE VERPACKUNG

FERTIGUNGS- ODER BAUSTELLENBEZOGEN

KONFEKTIONIERT



OPTIMIERUNG DER MONTAGEKOSTEN

Die Sonderverpackung **Montagebox** ist stapelbar, verschließbar, wetterfest und kann direkt auf die Baustelle angeliefert werden. Dadurch optimieren Sie Ihre Montagekosten und minimieren Ihre Lagerkosten.

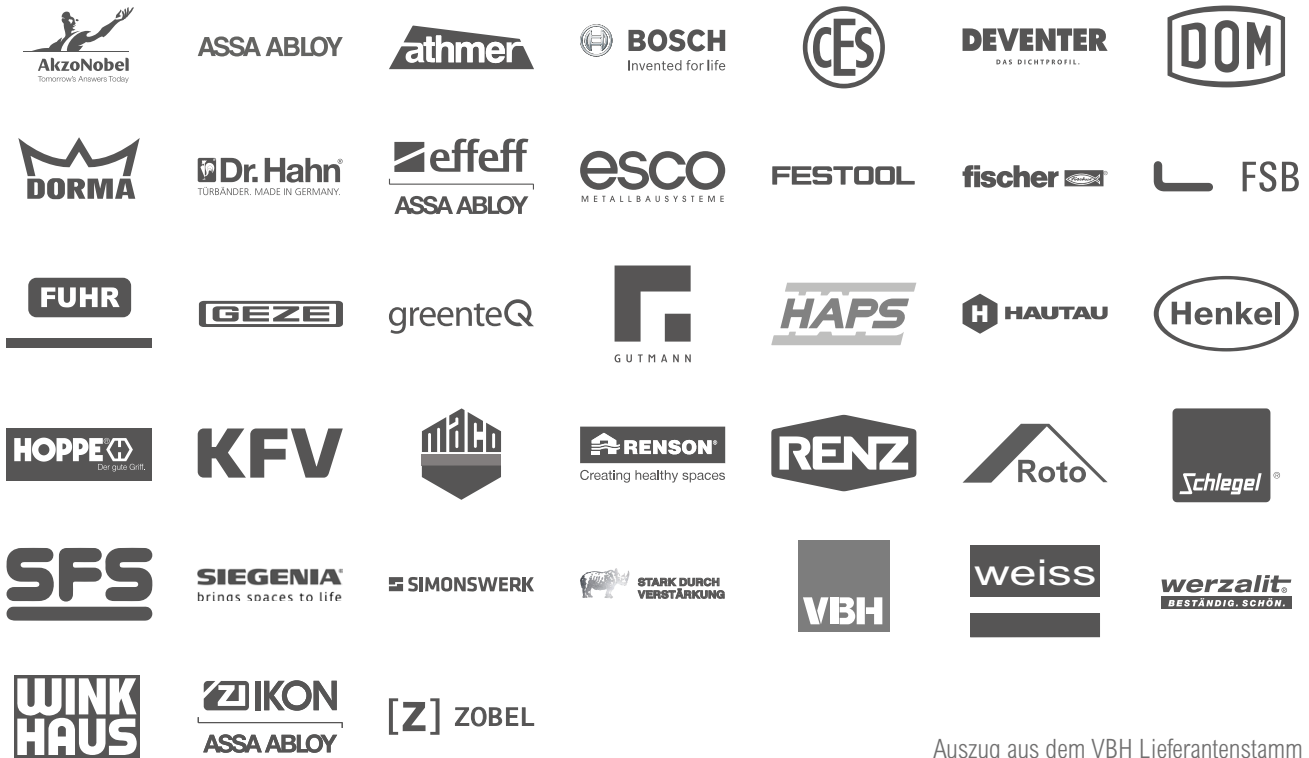
Die Sonderverpackung **Montagebox** beinhaltet genau abgezähltes Montagematerial für den Fenstereinbau auf einer Baustelle.

Unser Produkt- und Serviceangebot orientiert sich eng an den Bedürfnissen unserer Kunden. Deshalb bieten und entwickeln wir mit Ihnen gemeinsam die optimale Lösung, mit der Sie Ihre Prozesse optimieren können und dadurch Kosten senken.



UNSERE STARKEN PARTNER

VBH ist eine internationale Vertriebsplattform, mit der die starken Herstellermarken der Branche gerne zusammenarbeiten. Als Großkunde dieser Marken haben wir über viele Jahre zahlreiche intensive und strategische Kooperationen entwickelt. Durch die internationale Präsenz, viel Erfahrung in der Entwicklung von Märkten und das hohe Maß an Verlässlichkeit, ist VBH ein starker Partner der Hersteller. Deshalb können wir ein umfassendes Lagersortiment bieten.



Auszug aus dem VBH Lieferantenstamm

DAS B2B-KUNDENPORTAL

Zur Herstellung und zum Einbau von Fenstern und Türen bietet vbh24 ein bedarfsgerechtes Sortiment aus den Produktbereichen Fenster- und Türtechnik, Montage und Produktion, Werkzeug, Maschinen, Elektrotechnik sowie Betriebs- und Lagerausstattung: Über 100.000 Artikel stehen dafür zur Auswahl. Aber nicht nur die Vielzahl an Artikeln ist bemerkenswert. Bedienung und Funktionalität, sowie weitere Menüpunkte, wie die Auftragsverfolgung, das Katalogforum oder die Schnellerfassung, machen vbh24 zu einem der modernsten B2B-Kundenportale im Fenster- und Türbereich und setzt neue Maßstäbe im professionellen Online-Handel.

Überzeugen Sie sich selbst!

vbh24.de

